



โครงการ อาคารรวมใจสาธิต 60 ปี  
เจ้าของ โรงเรียน มศว ประสานมิตร (ฝ่ายประถม)  
แบบก่อสร้าง

งานวิศวกรรมระบบสุขาภิบาล

EDIBLE  
&  
PROPERTY

S  
A  
N  
I  
T  
A  
R  
Y  
S  
Y  
S  
T  
E  
M

สารบัญแบบ

SN-01	สารบัญแบบ, คำย่อและสัญลักษณ์, ตารางเครื่องสูบน้ำ	SN-13	แปลนระบบสุขาภิบาลพื้นชั้นหลังคา
SN-02	ตารางวัดค่าท่อ, ผลิตภัณฑ์ที่อนุมัติให้ใช้	SN-14	แบบขยายห้องน้ำ (แบบท่อจ่ายน้ำดี)
SN-03	RISER DIAGRAM OF COLD WATER	SN-15	แบบขยายห้องน้ำ (แบบท่อน้ำทิ้ง)
SN-04	แปลนระบบจ่ายน้ำประปาพื้นชั้นที่ 1	SN-16	แบบขยายถังน้ำดื่ม
SN-05	แปลนระบบสุขาภิบาลพื้นชั้นที่ 1	SN-17	แบบขยายทั่วไป
SN-06	แปลนระบบสุขาภิบาลพื้นชั้นลอย	SN-18	แบบขยายทั่วไป
SN-07	แปลนระบบสุขาภิบาลพื้นชั้นที่ 2	SN-19	แบบขยายทั่วไป
SN-08	แปลนระบบสุขาภิบาลพื้นชั้นที่ 3		
SN-09	แปลนระบบสุขาภิบาลพื้นชั้นที่ 4-5		
SN-10	แปลนระบบสุขาภิบาลพื้นชั้นที่ 6		
SN-11	แปลนระบบสุขาภิบาลพื้นชั้นที่ 7		
SN-12	แปลนระบบสุขาภิบาลพื้นชั้นหลังคา คสล.		

ตารางเครื่องสูบน้ำ

SYMBOL	DESCRIPTION	SPECIFICATION	Q'TY	CAPACITY (EACH)		APPROX. POWER(EACH)		REMARK
				FLOW(GPM)	TDH(M)	KW	V/φ/Hz	
CWP-1 TO 2	COLD WATER PUMP, UPFEED TO ROOF TANK	CENTRIFUGAL PUMP (SUCTION = 2φ1-1/2") (DISCHARGE = 2φ1-1/2")	2	2φ45	2φ35	2φ2.2	380/3/50	- AUTOMATIC AND MANUAL OPERATION WITH CONTROL PANEL AND ACCESSORIES - บังคับกับทำงาน แต่หากอัตราการไหลเกินกว่าบิมชุดแรกทำงานได้ บิมชุดที่ 2 จะทำงานเสริม (1-OPERATE / 1-STANDBY) - ระบบควบคุมการทำงานบิมจากถังเก็บน้ำใต้ดินและชั้นหลังคา โดย ELECTRODE ระบบควบคุมการทำงานบิมถึงกับชั้นหลังคา - 1st PUMP START - 2nd PUMP START - PUMP STOP ระบบควบคุมการทำงานบิมจากถังเก็บน้ำใต้ดิน - LOW LEVEL ALARM & CUT-OFF - HIGH LEVEL ALARM
BP-1 TO 2	COLD WATER PUMP, PACKAGE BOOSTER PUMP SET	CENTRIFUGAL PUMP, WITH BLADDER PRESSURE TANK 500 L. (SUCTION = 2φ2") (DISCHARGE = 2φ1-1/4")	2	2φ80	2φ20	2φ3.0	380/3/50	- AUTOMATIC AND MANUAL OPERATION WITH CONTROL PANEL AND ACCESSORIES - บังคับกับทำงาน แต่หากอัตราการไหลเกินกว่าบิมชุดแรกทำงานได้ บิมชุดที่ 2 จะทำงานเสริม (1-OPERATE / 1-STANDBY) - ระบบควบคุมการทำงานบิมด้วย PRESSURE SWITCH ชนิดตั้งค่า PRESSURE CUT-IN, DIFF. PRESSURE ได้ - 1st PUMP START - 2nd PUMP START - PUMP STOP - ระบบควบคุมการทำงานบิมจากถังเก็บน้ำชั้นหลังคา โดย ELECTRODE ระบบควบคุมการทำงานบิมถึงกับชั้นหลังคา - LOW LEVEL ALARM & CUT-OFF - HIGH LEVEL ALARM

คำย่อ

AC	AIR CHAMBER
AV	AUTOMATIC AIR VENT VALVE
ACP	ASBESTOS CEMENT PIPE
A/C	ABOVE CEILING
B/F	BELOW FLOOR
BFV	BUTTERFLY VALVE
BT	BATH TUB
CI	CAST IRON PIPE
CO	CLEAN OUT
CV	CHECK VALVE
CW	COLD WATER PIPE
CWR	COLD WATER RISER
D	DRINKING WATER PIPE
F	FIRE PIPE
FCO	FLOOR CLEAN OUT
FD	FLOOR DRAIN
FHC	FIRE HOSE CABINET
FL	FLOOR
FS	FLOW SWITCH
GLV	GLOBE VALVE
GSP	GALVANIZED STEEL PIPE
GV	GATE VALVE
HB	HOSE BIBB
HW	HOT WATER PIPE
LAV	LAVATORY
MH	MANHOLE
PVC	POLYVINYL CHLORIDE PIPE
R	RAIN PIPE
RCP	REINFORCE CONCRETE PIPE
RD	ROOF DRAIN
RL	RAIN LEADER
PD	PLANTING AREA DRAIN
S	SOIL PIPE
SD	SCUPPER DRAIN
SH	SHOWER HEAD
TYP	TYPICAL
UR	URINAL
V	VENT PIPE
W	WASTE PIPE
WC	WATER CLOSET

สัญลักษณ์

	AIR RELEASE VALVE
	ALARM BELL
	CHECK VALVE (SILENT CHECK)
	CLEAN OUT
	COLD WATER PUMP
	FIRE EXTINGUISHER (A-B-C 15 LBS)
	FIRE EXTINGUISHER (CARBON DIOXIDE 15 LBS)
	FIRE HOSE CABINET
	FLEXIBLE CONNECTION
	FLOAT VALVE
	FLOOR CLEAN OUT
	FLOOR DRAIN WITH BELL TRAP
	FLOOR DRAIN WITH P-TRAP
	FLOW SWITCH
	FOOT VALVE
	GATE VALVE
	HOSE BIBB
	ROOF DRAIN
	PRESSURE GAUGE
	PRESSURE REDUCING VALVE
	RUBBER FLEXIBLE JOINT (FOR DRAINAGE PIPE)
	SCUPPER DRAIN
	SIAMESE CONNECTION
	STRAINER
	SUPERVISORY VALVE
	UNION
	VENT THROUGH ROOF
	WATER HEATER (BY OWNER)
	WATER METER



**EDIBLE & PROPERTY**

ARCHITECT  
ภาณุวัฒน์ สีนอวีร์ศ สศก.2456

*(Signature)*

สถานที่ทำงาน สถานี และ วิศวกร  
134/12 พฤษภาทวารเน็กซ์ ถ.นครินทร์  
ต.บางคูเวียง อ.มหาสารคาม  
จ.มหาสารคาม 11130

ENGINEER  
STRUCTURAL ENGINEER

สิทธิโชค ศิริวัฒน์ สย.8090

ELECTRICAL ENGINEER

เอกสิทธิ์ รักษาสกุลเกียรติ สทก.4065

SANITARY ENGINEER  
.3355

*(Signature)*

DRAWN

CHECKED :

REVISE		
NO	DESCRIPTION	DATE

PROJECT :

อาคารรวมใจสาธิต 60 ปี

● แบบก่อสร้าง  
○ แบบขออนุญาตก่อสร้าง

OWNER :  
โรงเรียนสาธิต มศว ประสานมิตร  
(ฝ่ายประถม)

DATE :  
DRAWING SCALE

1:100  
DRAWING TITLE

สารบัญแบบ, คำย่อและสัญลักษณ์  
ตารางเครื่องสูบน้ำ

DRAWING NUMBER  
SN-01

แบบวิศวกรรมสุขาภิบาล

S  
A  
N  
I  
T  
A  
R  
Y  
S  
Y  
S  
T  
E  
M

สารบัญแบบ

SN-01	สารบัญแบบ, คำย่อและสัญลักษณ์, ตารางเครื่องสูบน้ำ	SN-13	แปลนระบบสุขาภิบาลพื้นชั้นหลังคา
SN-02	ตารางวัดค่าท่อ, ผลัดกันชนที่อนุมัติให้ใช้	SN-14	แบบขยายห้องน้ำ (แบบท่อจ่ายน้ำดี)
SN-03	RISER DIAGRAM OF COLD WATER	SN-15	แบบขยายห้องน้ำ (แบบท่อน้ำทิ้ง)
SN-04	แปลนระบบจ่ายน้ำประปาพื้นชั้นที่ 1	SN-16	แบบขยายถังน้ำดื่ม
SN-05	แปลนระบบสุขาภิบาลพื้นชั้นที่ 1	SN-17	แบบขยายทั่วไป
SN-06	แปลนระบบสุขาภิบาลพื้นชั้นลอย	SN-18	แบบขยายทั่วไป
SN-07	แปลนระบบสุขาภิบาลพื้นชั้นที่ 2	SN-19	แบบขยายทั่วไป
SN-08	แปลนระบบสุขาภิบาลพื้นชั้นที่ 3		
SN-09	แปลนระบบสุขาภิบาลพื้นชั้นที่ 4-5		
SN-10	แปลนระบบสุขาภิบาลพื้นชั้นที่ 6		
SN-11	แปลนระบบสุขาภิบาลพื้นชั้นที่ 7		
SN-12	แปลนระบบสุขาภิบาลพื้นชั้นหลังคา คสล.		

ตารางเครื่องสูบน้ำ

SYMBOL	DESCRIPTION	SPECIFICATION	Q'TY	CAPACITY (EACH)		APPROX. POWER(EACH)		REMARK
				FLOW(GPM)	TDH(M)	KW	V/φ/Hz	
CWP-1 TO 2	COLD WATER PUMP, UPFEED TO ROOF TANK	CENTRIFUGAL PUMP (SUCTION = 201-1/2") (DISCHARGE = 201-1/2")	2	2045	2035	202.2	380/3/50	- AUTOMATIC AND MANUAL OPERATION WITH CONTROL PANEL AND ACCESSORIES - บังคับกันทำงาน แต่หากอัตราการไหลเกินกว่าบิมชุดแรกทำงานได้ บิมชุดที่ 2 จะทำงานเสริม (1-OPERATE / 1-STANDBY) - ระบบควบคุมการทำงานบิมจากถังเก็บน้ำใต้ดินและชั้นหลังคา โดย ELECTRODE ระบบควบคุมการทำงานบิมถึงกับชั้นหลังคา - 1st PUMP START                      - 2nd PUMP START - PUMP STOP ระบบควบคุมการทำงานบิมจากถังเก็บน้ำใต้ดิน - LOW LEVEL ALARM & CUT-OFF - HIGH LEVEL ALARM
BP-1 TO 2	COLD WATER PUMP, PACKAGE BOOSTER PUMP SET	CENTRIFUGAL PUMP, WITH BLADDER PRESSURE TANK 500 L. (SUCTION = 202") (DISCHARGE = 201-1/4")	2	2080	2020	203.0	380/3/50	- AUTOMATIC AND MANUAL OPERATION WITH CONTROL PANEL AND ACCESSORIES - บังคับกันทำงาน แต่หากอัตราการไหลเกินกว่าบิมชุดแรกทำงานได้ บิมชุดที่ 2 จะทำงานเสริม (1-OPERATE / 1-STANDBY) - ระบบควบคุมการทำงานบิมด้วย PRESSURE SWITCH ชนิดตั้งค่า PRESSURE CUT-IN, DIFF. PRESSURE ได้ - 1st PUMP START                      - 2nd PUMP START - PUMP STOP - ระบบควบคุมการทำงานบิมจากถังเก็บน้ำชั้นหลังคา โดย ELECTRODE ระบบควบคุมการทำงานบิมถึงกับชั้นหลังคา - LOW LEVEL ALARM & CUT-OFF - HIGH LEVEL ALARM

คำย่อ

AC	AIR CHAMBER
AV	AUTOMATIC AIR VENT VALVE
ACP	ASBESTOS CEMENT PIPE
A/C	ABOVE CEILING
B/F	BELOW FLOOR
BFV	BUTTERFLY VALVE
BT	BATH TUB
CI	CAST IRON PIPE
CO	CLEAN OUT
CV	CHECK VALVE
CW	COLD WATER PIPE
CWR	COLD WATER RISER
D	DRINKING WATER PIPE
F	FIRE PIPE
FCO	FLOOR CLEAN OUT
FD	FLOOR DRAIN
FHC	FIRE HOSE CABINET
FL	FLOOR
FS	FLOW SWITCH
GLV	GLOBE VALVE
GSP	GALVANIZED STEEL PIPE
GV	GATE VALVE
HB	HOSE BIBB
HW	HOT WATER PIPE
LAV	LAVATORY
MH	MANHOLE
PVC	POLYVINYL CHLORIDE PIPE
R	RAIN PIPE
RCP	REINFORCE CONCRETE PIPE
RD	ROOF DRAIN
RL	RAIN LEADER
PD	PLANTING AREA DRAIN
S	SOIL PIPE
SD	SCUPPER DRAIN
SH	SHOWER HEAD
TYP	TYPICAL
UR	URINAL
V	VENT PIPE
W	WASTE PIPE
WC	WATER CLOSET

สัญลักษณ์

	AIR RELEASE VALVE
	ALARM BELL
	CHECK VALVE (SILENT CHECK)
	CLEAN OUT
	COLD WATER PUMP
	FIRE EXTINGUISHER (A-B-C 15 LBS)
	FIRE EXTINGUISHER (CARBON DIOXIDE 15 LBS)
	FIRE HOSE CABINET
	FLEXIBLE CONNECTION
	FLOAT VALVE
	FLOOR CLEAN OUT
	FLOOR DRAIN WITH BELL TRAP
	FLOOR DRAIN WITH P-TRAP
	FLOW SWITCH
	FOOT VALVE
	GATE VALVE
	HOSE BIBB
	ROOF DRAIN
	PRESSURE GAUGE
	PRESSURE REDUCING VALVE
	RUBBER FLEXIBLE JOINT (FOR DRAINAGE PIPE)
	SCUPPER DRAIN
	SIAMESE CONNECTION
	STRAINER
	SUPERVISORY VALVE
	UNION
	VENT THROUGH ROOF
	WATER HEATER (BY OWNER)
	WATER METER



**EDIBLE & PROPERTY**

ARCHITECT  
ภาณุวัฒน์ สีนอวีร์ศ สศก.2456

*(Signature)*

สถานที่ทำงาน สถาบันฯ และ วิศวกร  
134/12 พฤษภาทวารวดี ถนนวิภาวดีรังสิต  
ต.บางเขน เข็มขัดเหล็ก อ.เมือง จ.นนทบุรี 11130

ENGINEER  
STRUCTURAL ENGINEER

สิทธิโชค ศิริวิวัฒน์ สย.8090

ELECTRICAL ENGINEER

เอกสิทธิ์ รัชชศาสตร์เกียรติ สทก.4065

SANITARY ENGINEER  
.3355

*(Signature)*

DRAWN

CHECKED :

REVISE		
NO	DESCRIPTION	DATE

PROJECT :

อาคารรวมใจสาธิต 60 ปี  
● แบบก่อสร้าง  
○ แบบขออนุญาตก่อสร้าง  
OWNER :  
โรงเรียนสาธิต มศว ประสานมิตร  
(ฝ่ายประถม)

DATE :  
DRAWING SCALE

1:100  
DRAWING TITLE

สารบัญแบบ, คำย่อและสัญลักษณ์  
ตารางเครื่องสูบน้ำ

DRAWING NUMBER  
SN-01

แบบวิศวกรรมสุขาภิบาล

ตารางขนาดท่อทั่วไป				ตารางแสดงผลิตภัณฑ์ที่อนุมัติให้ใช้ในโครงการ			
สัญลักษณ์	ขนาดท่อระบายน้ำ	ขนาดท่อระบายอากาศ	ขนาดท่อจ่ายน้ำประปา	วัสดุ/อุปกรณ์	ผลิตภัณฑ์ที่อนุมัติให้ใช้ในโครงการ	วัสดุ/อุปกรณ์	ผลิตภัณฑ์ที่อนุมัติให้ใช้ในโครงการ
โถส้วม (FLUSH TANK)	φ4"	φ2"	φ1/2"	PUMP		OTHERS	
โถส้วม (FLUSH VALVE)	φ4"	φ2"	φ1"	CENTRIFUGAL PUMP	GRUNDFOS, CRANE, AURORA	WASTEWATER TREATMENT	PP., ENTECH, BIOTECH
โถปัสสาวะ	φ2"	φ1 1/2"	φ3/4"	SUBMERSIBLE PUMP	TSURUMI, SHINMAYWA, GRUNDFOS	FLOOR DRAIN	KNACK, JOSAM
อ่างล้างมือ	φ2"	φ1 1/2"	φ1/2"	SELF-PRIMING PUMP	HAYWARD, PUREX TRITON, JACUZZI	ROOF DRAIN	KNACK, JOSAM
อ่างซักล้าง	φ2"	φ1 1/2"	φ1/2"	SAND FILTER	HAYWARD	FLOOR CLEAN OUT	KNACK, JOSAM
อ่างอาบน้ำ	φ2"	-	φ1/2"	METERING PUMP	CHEMTECH, PROMINENT	CLEAN OUT	KNACK, JOSAM
ฝักบัว	-	-	φ1/2"	SKIMMER	AMERICAN PRODUCTS, ASTRAL		
สายชำระ	-	-	φ1/2"	MAINDRAIN	AMERICAN PRODUCTS, ASTRAL		
ก๊อกล้างพื้น	-	-	φ1/2"	VACUUM, INLET	AMERICAN PRODUCTS, ASTRAL		
ตารางวัสดุท่อ				SALT CHLORINATOR	PROMINENT		
				AUTOMATIC CHLORINE FEEDER	CLORMATIC		
ประเภทท่อ	ชนิดท่อ			ท่อ			
S	SOIL PIPE	PVC. CLASS 8.5, PIPE STANDARD : TIS. 17-2532		ท่อ PVC	ข้าง		
W	WASTE PIPE	PVC. CLASS 8.5, PIPE STANDARD : TIS. 17-2532		ท่อ PB	UHM		
KW	KITCHEN WASTE PIPE	PVC. CLASS 8.5, PIPE STANDARD : TIS. 17-2532		ท่อ HDPE	TAP, UHM		
V	VENT PIPE	PVC. CLASS 8.5, PIPE STANDARD : TIS. 17-2532		ท่อเหล็กอบสังกะสี	STS		
RL	RAIN PIPE	ท่อที่เดินเหนือระดับดิน : PVC. CLASS 8.5, PIPE STANDARD : TIS. 17-2532		ท่อ PP-R80	THAI PPR, FUSIOTHERM, SCG		
		ท่อที่เดินใต้ระดับดิน : HIGH DENSITY POLYETHYLENE PIPE (HDPE) CLASS PN. 10					
		PIPE STANDARD : DIN 8074, 8075, TIS. 982-2533		วาล์ว			
CW	COLD WATER PIPE			ระบบประปา	KITZ, TOYO, TOUR&ANDRESSON, CRANE		
		ท่อที่เดินเหนือระดับดิน : POLYPROPYLENE RANDOM COPOLYMER 80 (PP-R80) SDR 11 (PN10)		ระบบระบายน้ำ, บ่อน้ำ, น้ำตก, น้ำพุ	LUDWIG PHAHER, ASTRAL		
		PIPE STANDARD : DIN 8077-78					
		ท่อที่เดินใต้ระดับดิน : POLYBUTYLENE PIPE (PB) SDR 13.5 PIPE, STANDARD : TIS. 910-2532,		ELECTRIC WATER HEATER			
		ASTM D 3309-36A(2002),ASTM D 2581-09,AWWA C 902-88(W97),ASTM D 2662-96A ID		ชนิดน้ำผ่านร้อน	SIEMENS, STIEBEL ELTRON		
		ASTM D 2666-96A PLASTIC TUBING, ASTM D 3000-95A OD BASED		ชนิดมีถังเก็บน้ำร้อน	DUX		



**EDIBLE & PROPERTY**

ARCHITECT  
ภาณุวัฒน์ สินธุวัฒน์ สศท.2456

*(Signature)*

สถานที่ทำงาน สถาบันฯ และ วิศวกร  
134/12 พญาภิรมย์ ถนนพญาภิรมย์ อ.นครอินทร์  
ต.บางคูเวียง อ.มหาสารคาม ส.ร้อยเอ็ด  
จ.ร้อยเอ็ด 41130

ENGINEER  
STRUCTURAL ENGINEER

สิทธิโชค ศิริวัฒน์ สย.6090

ELECTRICAL ENGINEER  
เอกสิทธิ์ วิชาสกุลเกียรติ สทท.4065

*(Signature)*

SANITARY ENGINEER  
.3355

*(Signature)*

DRAWN

CHECKED :

REVISE

NO	DESCRIPTION	DATE

PROJECT :

อาคารรวมใจสาธิต 60 ปี  
● แบบก่อสร้าง  
○ แบบขออนุญาตก่อสร้าง

OWNER :  
โรงเรียนสาธิต มศว ประสานมิตร (ฝ่ายประถม)

DATE :  
DRAWING SCALE

1:100

DRAWING TITLE

ตารางวัสดุท่อ, ผลิตภัณฑ์ที่อนุมัติให้ใช้

DRAWING NUMBER  
SN-02



**EDIBLE & PROPERTY**

ARCHITECT

ภาณุวัฒน์ สินธุ์ยศ สศก.2456

สถานที่ทำงาน สถาปนิก และ วิศวกร  
134/12 พญาภิรมย์เกษมย์ ถ.นครินทร์  
ต.บางคูเวียง อ.มหาสารคาม  
จ.มหาสารคาม 17130

ENGINEER

STRUCTURAL ENGINEER

สิทธิโชค ศิริวัฒน์ สย.6090

ELECTRICAL ENGINEER

เอกสิทธิ์ รักษาสกุลเกียรติ สทท.4065

SANITARY ENGINEER

.3355

DRAWN

CHECKED :

REVISE

NO	DESCRIPTION	DATE

PROJECT :

อาคารรวมใจสาธิต 60 ปี

- แบบก่อสร้าง
- แบบขออนุญาตก่อสร้าง

OWNER :

โรงเรียนสาธิต มศว ประสานมิตร  
(ฝ่ายประถม)

DATE :

DRAWING SCALE

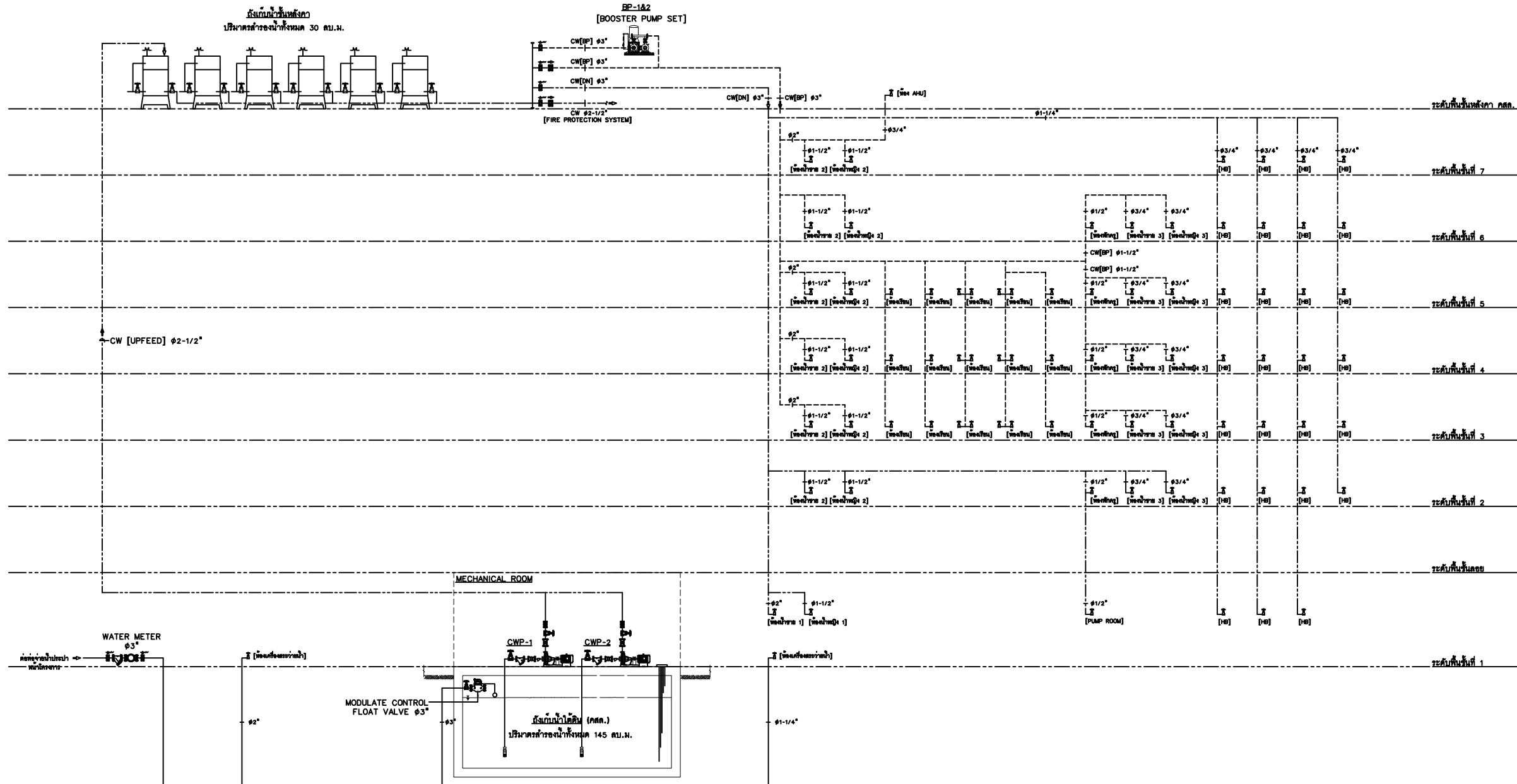
1:100

DRAWING TITLE

RISER DIAGRAM OF COLD WATER

DRAWING NUMBER

SN-03



RISER DIAGRAM OF COLD WATER SYSTEM  
NTS.



**EDIBLE & PROPERTY**

ARCHITECT

ภาณุวัฒน์ สินธวัช สศก.2456

สถานที่ทำงาน สถาปนิก และ วิศวกร  
134/12 พุทธยาทวณนท์ อ.นครอินทร์  
ต.บางคูเวียง อ.มหาสารคาม  
จ.มหาสารคาม 11130

ENGINEER

STRUCTURAL ENGINEER

สิทธิโชค ศิริวัฒน์ สย.6090

ELECTRICAL ENGINEER

เอกสิทธิ์ วิชาสกุลเกียรติ สทท.4065

SANITARY ENGINEER

.3355

DRAWN

CHECKED :

REVISE

NO	DESCRIPTION	DATE

PROJECT:

อาคารรวมใจสาธิต 60 ปี

● แบบก่อสร้าง

○ แบบขออนุญาตก่อสร้าง

OWNER:

โรงเรียนสาธิต มศว ประสานมิตร

(ฝ่ายประถม)

DATE :

DRAWING SCALE

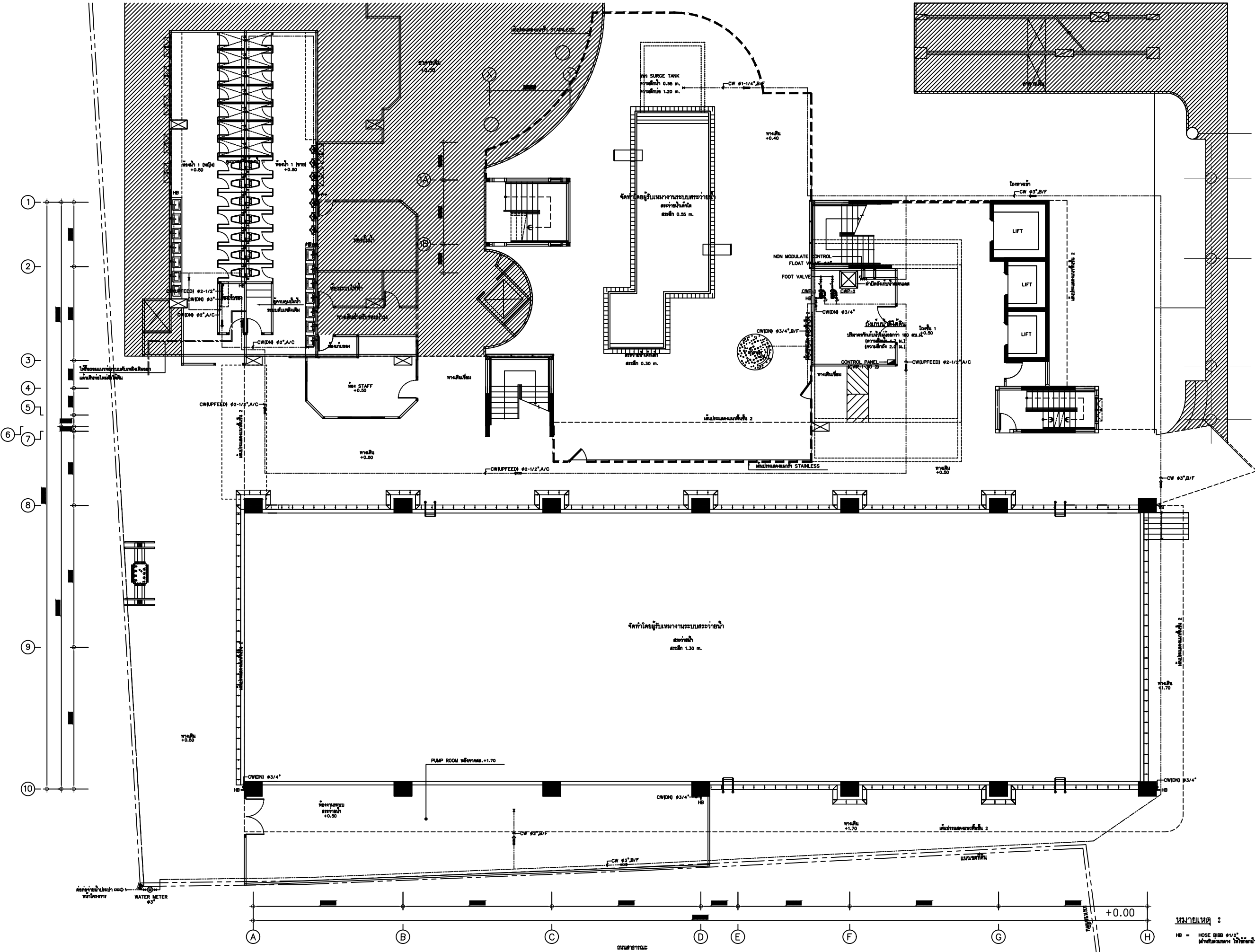
1:100

DRAWING TITLE

แปลนระบบจ่ายน้ำประปาพื้นที่ 1

DRAWING NUMBER

SN-04



หมายเหตุ :  
HB = HOSE RUBB 93/4"  
(สำหรับใช้งานในบริเวณที่ติดตั้งถังเก็บน้ำ)  
แปลนระบบจ่ายน้ำประปาพื้นที่ 1  
หน้างาน 11130





**EDIBLE  
&  
PROPERTY**

ARCHITECT

ภาณุวัฒน์ สินอวัชต์ สศก.2456

สถานที่ทำงาน สถาปนิก และ วิศวกร  
134/12 พญาภิรมย์ ถนนรัชดาภิเษก อ.นครอินทร์  
ต.บางคูเวียง อ.มหาสารคาม  
จ.มหาสารคาม 17110

ENGINEER

STRUCTURAL ENGINEER

สิทธิโชค ศิริวัฒน์ สย.6090

ELECTRICAL ENGINEER

เอกสิทธิ์ วิชาญกุลเกียรติ สทท.4085

SANITARY ENGINEER

.3355

DRAWN

CHECKED :

REVISE

NO	DESCRIPTION	DATE

PROJECT :

อาคารรวมใจสาธิต 60 ปี

- แบบก่อสร้าง
- แบบขออนุญาตก่อสร้าง

OWNER :

โรงเรียนสาธิต มศว ประสานมิตร  
(ฝ่ายประถม)

DATE :

DRAWING SCALE

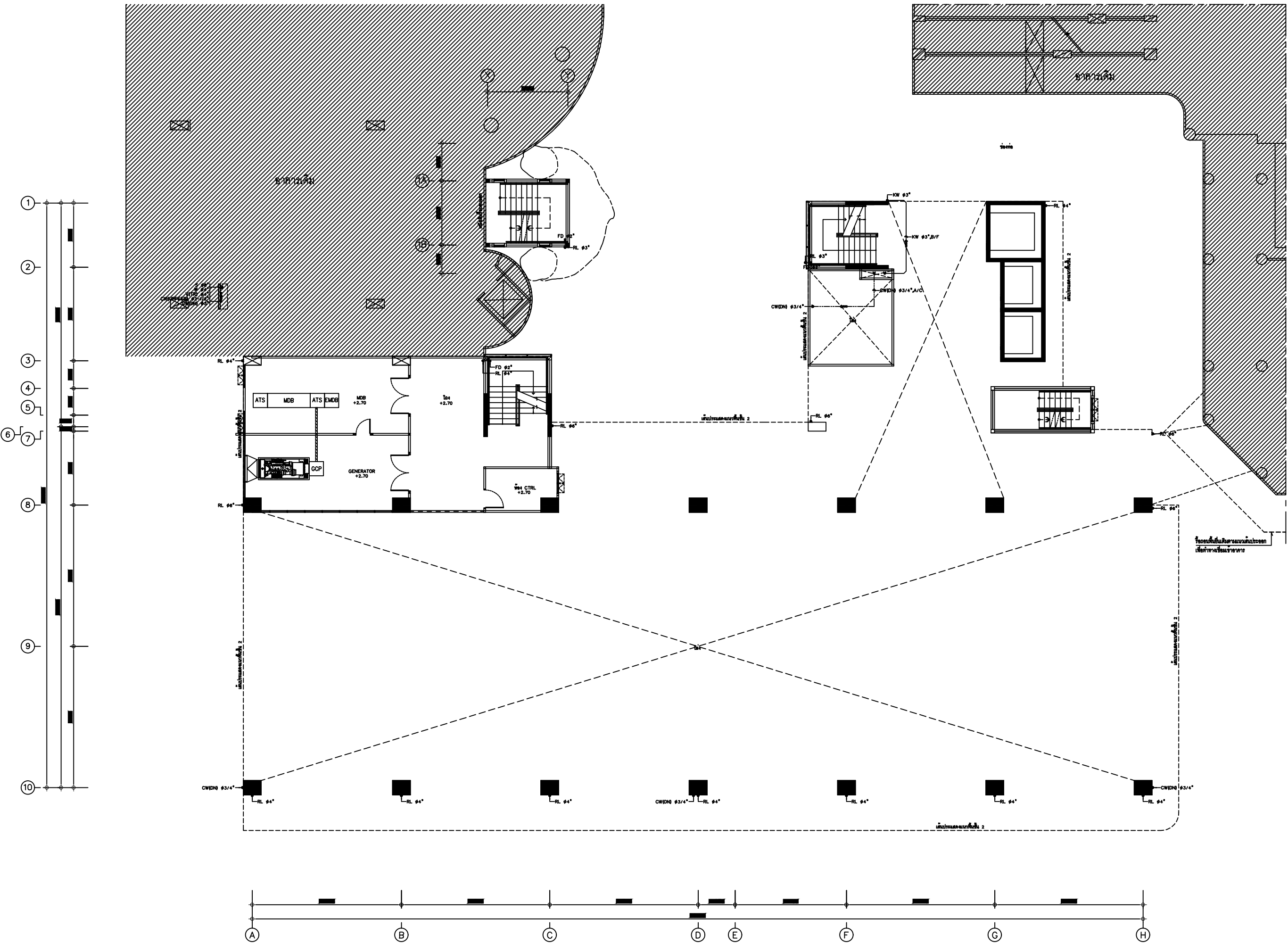
1:100

DRAWING TITLE

แปลนระบบสุขาภิบาลชั้นลอย

DRAWING NUMBER

SN-06



แปลนระบบสุขาภิบาลชั้นลอย  
หน้างาน 11100



**EDIBLE & PROPERTY**

ARCHITECT

ภาณุวัฒน์ สินธวัช สศก.2456

สถานที่ทำงาน สถาบัน และ วิศวกร  
134/12 พุทธยาทวณนักษ์ ถ.นครินทร์  
ต.บางคูเวียง อ.มหาสารคาม  
จ.มหาสารคาม 11130

ENGINEER

STRUCTURAL ENGINEER

สิทธิโชค ศิริวัฒน์ สย.6090

ELECTRICAL ENGINEER

เอกสิทธิ์ วิชาสกุลเกียรติ สทท.4065

SANITARY ENGINEER

.3355

DRAWN

CHECKED :

REVISE

NO	DESCRIPTION	DATE

PROJECT :

อาคารรวมใจสาธิต 60 ปี

- แบบก่อสร้าง
- แบบขออนุญาตก่อสร้าง

OWNER :

โรงเรียนสาธิต มศว ประสานมิตร  
(ฝ่ายประถม)

DATE :

DRAWING SCALE

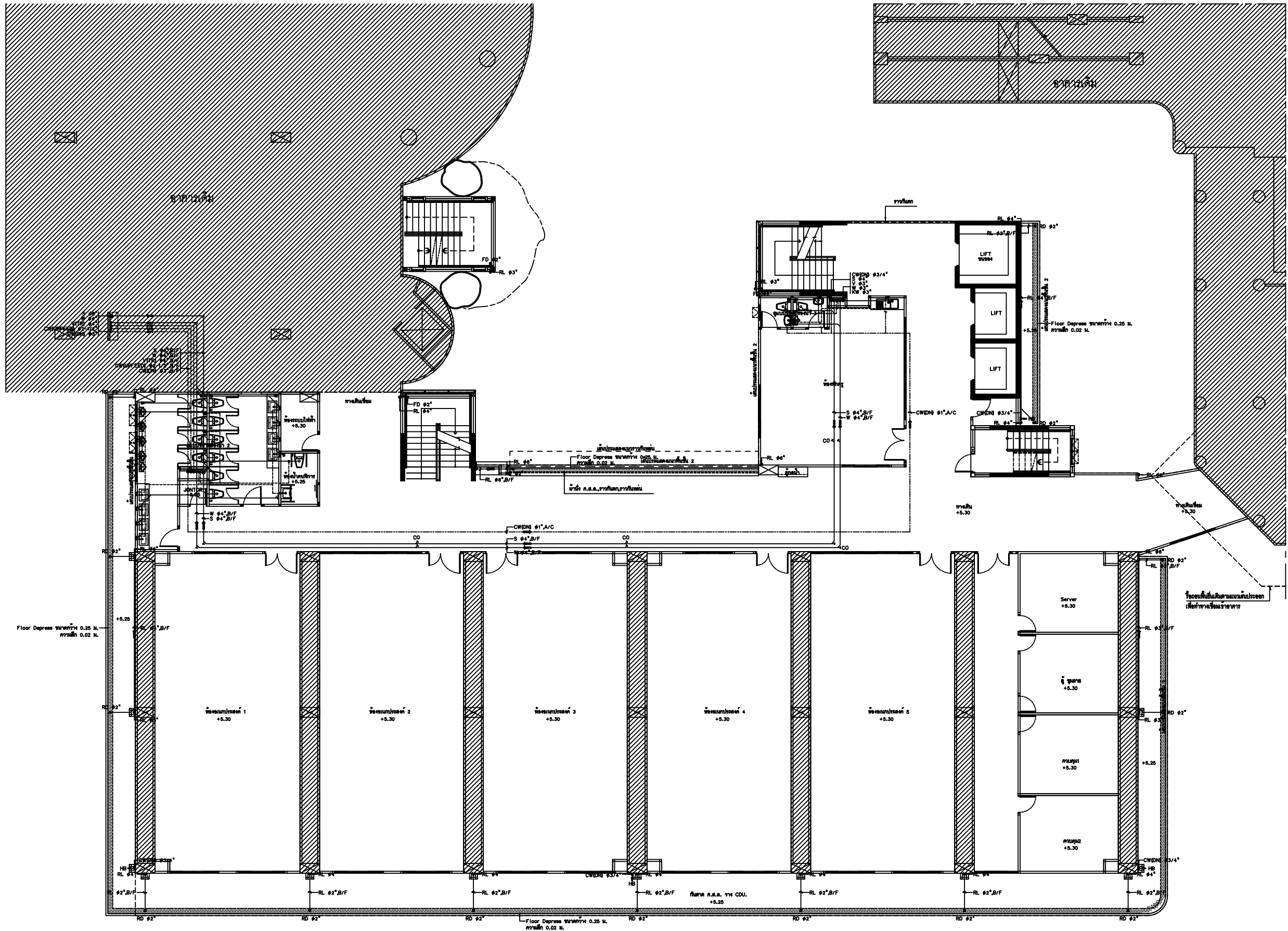
1:100

DRAWING TITLE

แปลนระบบสุขาภิบาลชั้นที่ 2

DRAWING NUMBER

SN-07



หมายเหตุ :

HB = HOSE BIBB 1/2" สำหรับใช้งานในกรณีฉุกเฉิน

แปลนระบบสุขาภิบาลชั้นที่ 2  
มหาสารคาม 11100



**EDIBLE  
&  
PROPERTY**

ARCHITECT

ภาณุวัฒน์ สินธวัช สศก.2456

*Signature*

สถานที่ทำงาน สถาปนิก และ วิศวกร  
134/12 พุทธยาทวณนเกษ์ ถ.นครอินทร์  
ต.บางคูเวียง อ.มหาสารคาม  
จ.มหาสารคาม 11130

ENGINEER

STRUCTURAL ENGINEER

สิทธิโชค ศิริวัฒน์ สย.6090

*Signature*

ELECTRICAL ENGINEER

เอกสิทธิ์ วิชาสกุลเกียรติ สทท.4065

*Signature*

SANITARY ENGINEER

.3355

*Signature*

DRAWN

CHECKED :

REVISE

NO	DESCRIPTION	DATE

PROJECT :

อาคารรวมใจสาธิต 60 ปี

- แบบก่อสร้าง
- แบบขออนุญาตก่อสร้าง

OWNER :

โรงเรียนสาธิต มศว ประสานมิตร  
(ฝ่ายประถม)

DATE :

DRAWING SCALE

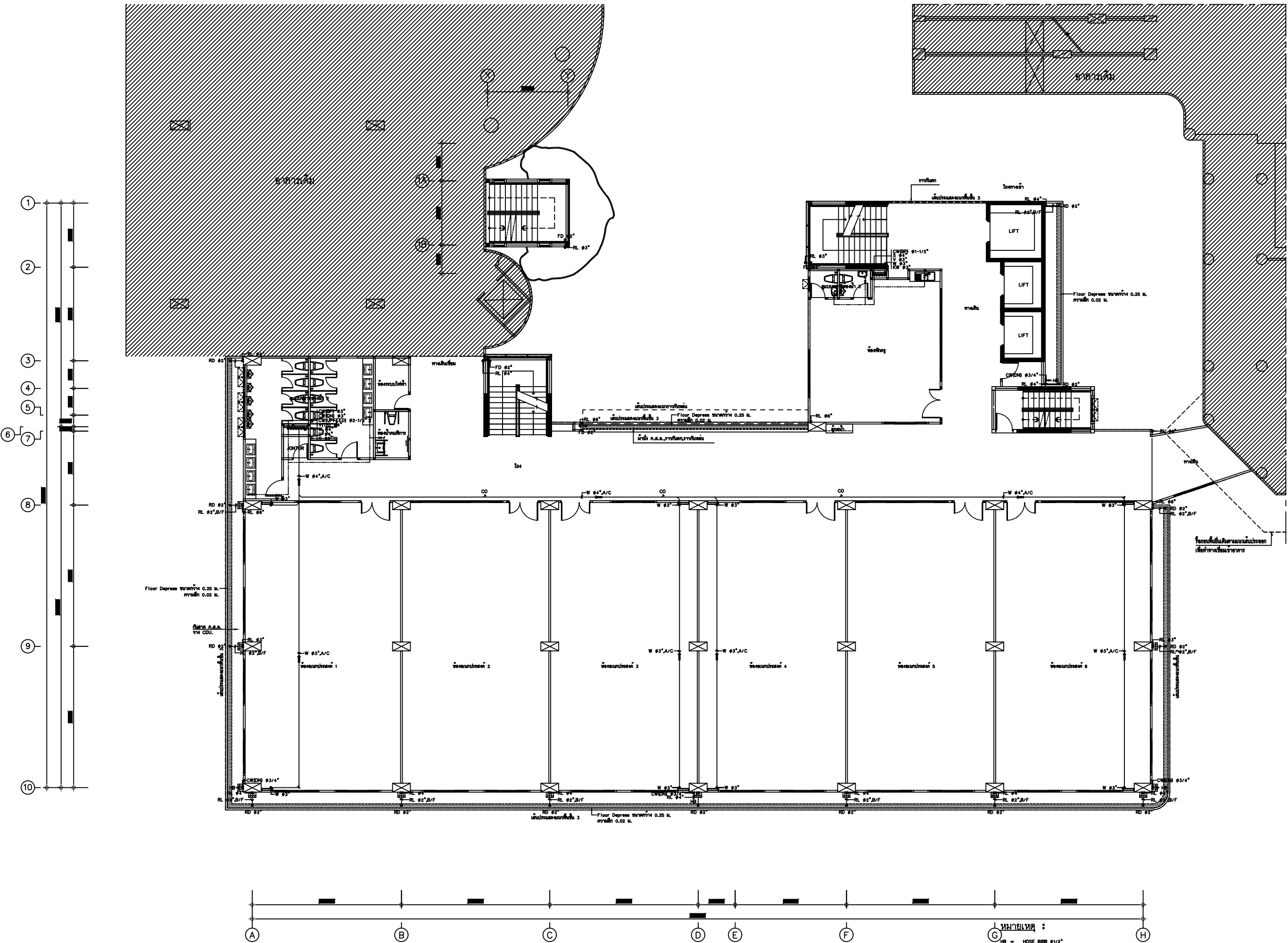
1:100

DRAWING TITLE

แปลนระบบสุขาภิบาลพื้นที่ 3

DRAWING NUMBER

SN-08



หมายเหตุ :  
HB = HOSE BIBB 1/2" 3/4"  
สำหรับใช้งานภายในอาคารเท่านั้น  
**แปลนระบบสุขาภิบาลพื้นที่ 3**  
มหาสารคาม 11130



**EDIBLE & PROPERTY**

ARCHITECT

ภาณุวัฒน์ สินธวัช สศก.2456

สถานที่ทำงาน สถาปนิก และ วิศวกร  
134/12 พุทธชาทวนนท์ ถ.นครินทร์  
ต.บางคูเวียง อ.มหาสารคาม  
จ.มหาสารคาม 17110

ENGINEER

STRUCTURAL ENGINEER

สิทธิโชค ศิริวัฒน์ สย.6090

ELECTRICAL ENGINEER

เอกสิทธิ์ วิชาสกุลเกียรติ สทท.4065

SANITARY ENGINEER

.3355

DRAWN

CHECKED :

REVISE

NO	DESCRIPTION	DATE
----	-------------	------

PROJECT:

อาคารรวมใจสาธิต 60 ปี

● แบบก่อสร้าง

○ แบบขออนุญาตก่อสร้าง

OWNER:

โรงเรียนสาธิต มศว ประสานมิตร  
(ฝ่ายประถม)

DATE :

DRAWING SCALE

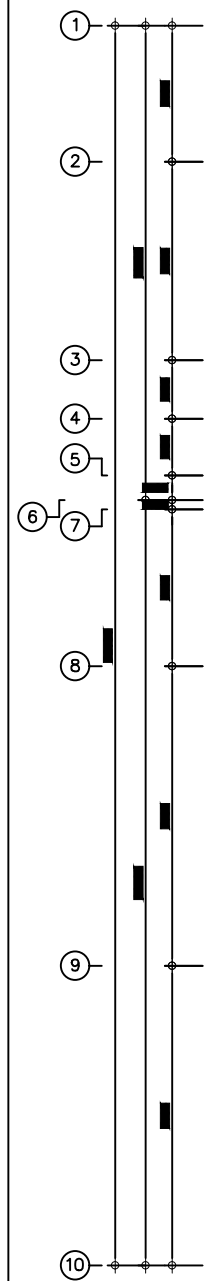
1:100

DRAWING TITLE

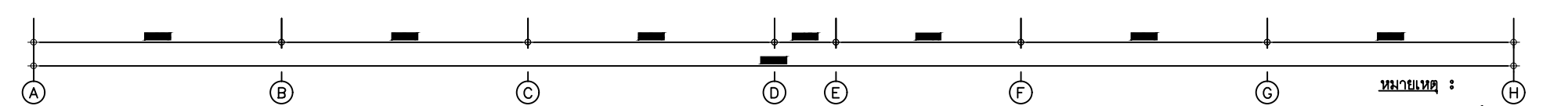
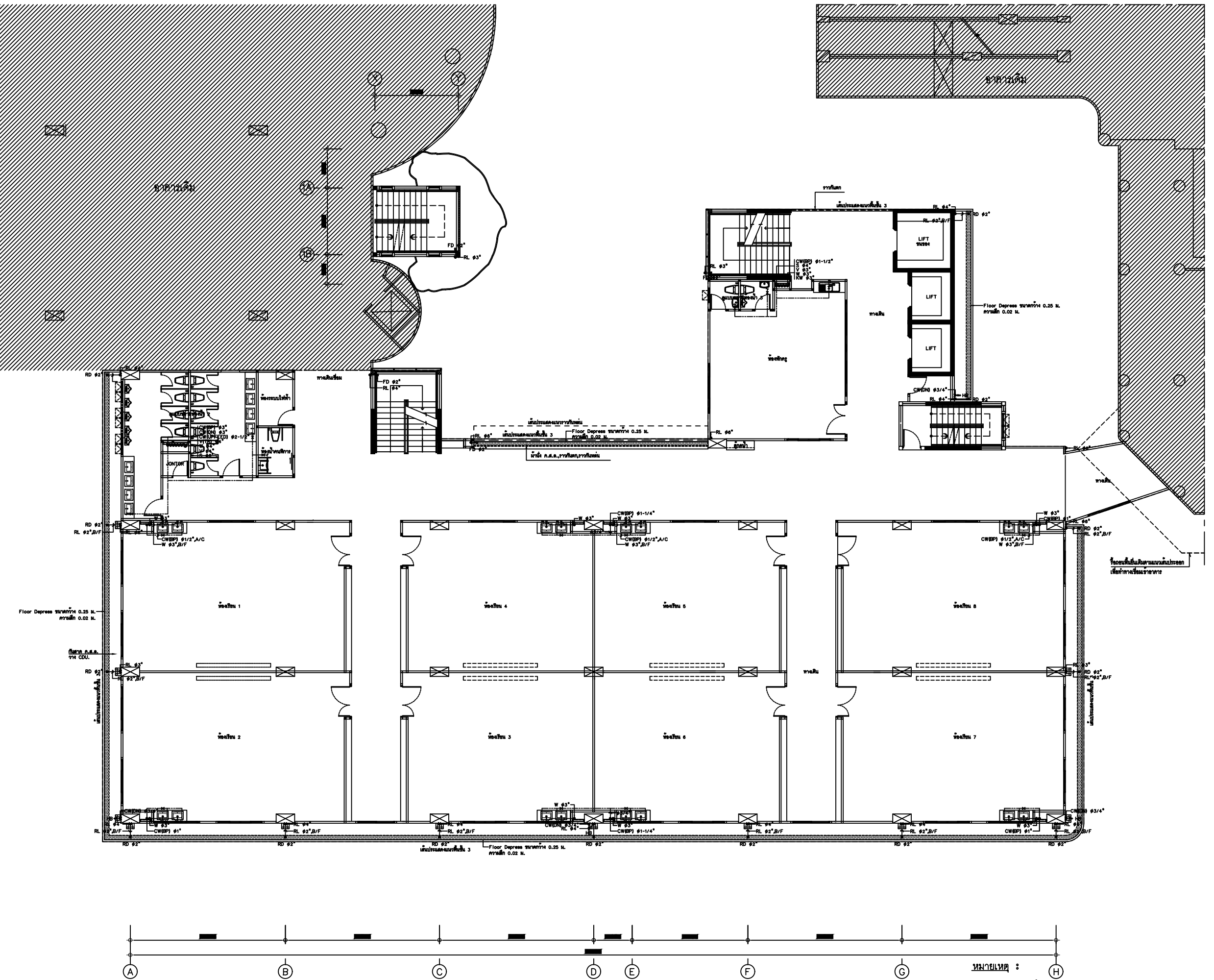
แปลนระบบสุขาภิบาลพื้นที่ 4-5

DRAWING NUMBER

SN-09



ชั้น	ระดับ	พื้น/ฝ้า/ฝ้า	พื้น/ฝ้า/ฝ้า	พื้น/ฝ้า/ฝ้า
ระดับชั้น 3	+8.70	+8.70	+8.05	+8.80
ระดับชั้น 4	+12.10	+12.10	+12.05	+12.05
ระดับชั้น 5	+15.50	+15.50	+15.45	+15.45



หมายเหตุ :  
HB = HOSE 800 Ø1/2"  
(สำหรับใช้งาน ไม่ใช้กับงานประปา)  
แปลนระบบสุขาภิบาลพื้นที่ 4-5  
มาตรา 1:100





# EDIBLE & PROPERTY

ARCHITECT

ภาณุวัฒน์ สินธวัช สศก.2456

สถานที่ทำงาน สถาปนิก และ วิศวกร  
134/12 พญาทิวาเน็กซ์ ถ.นครินทร์  
ต.บางพลีใหญ่ อ.มหาสารคาม  
จ.มหาสารคาม 17110

ENGINEER

STRUCTURAL ENGINEER

สิทธิโชค ศิริวัฒน์ สช.6090

ELECTRICAL ENGINEER

เอกสิทธิ์ วิชาเสถียร สทก.4085

SANITARY ENGINEER

.3355

DRAWN

CHECKED :

REVISE

NO	DESCRIPTION	DATE

PROJECT :

อาคารรวมใจสาธิต 60 ปี

- แบบก่อสร้าง
- แบบขออนุญาตก่อสร้าง

OWNER :

โรงเรียนสาธิต มศว ประสานมิตร (ฝ่ายประถม)

DATE :

DRAWING SCALE

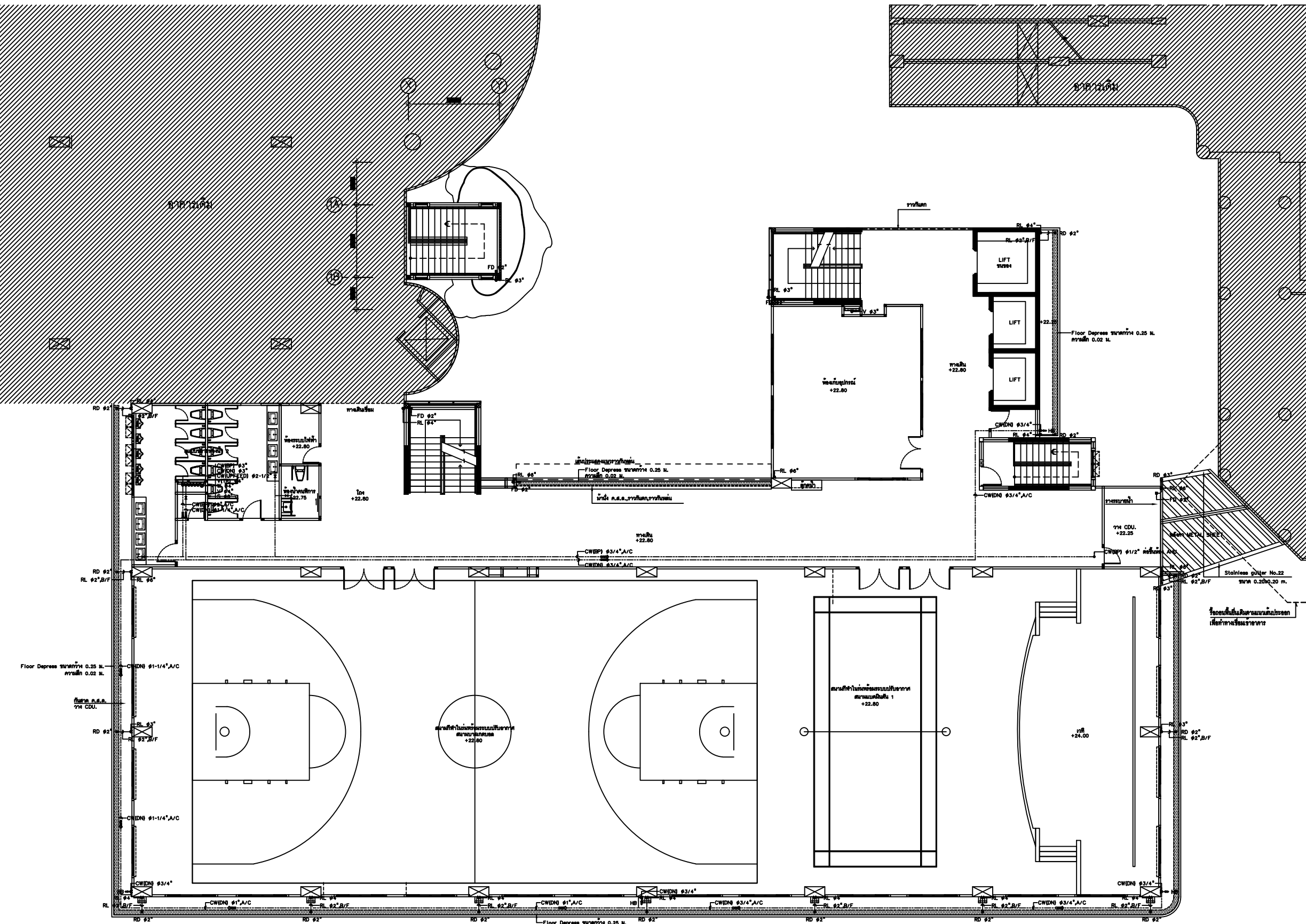
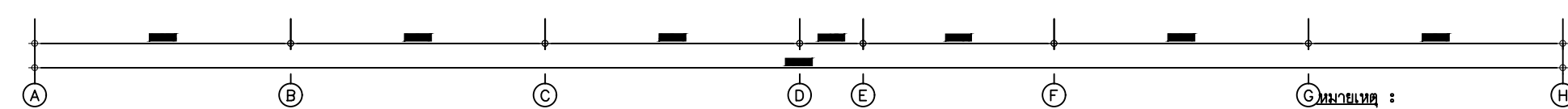
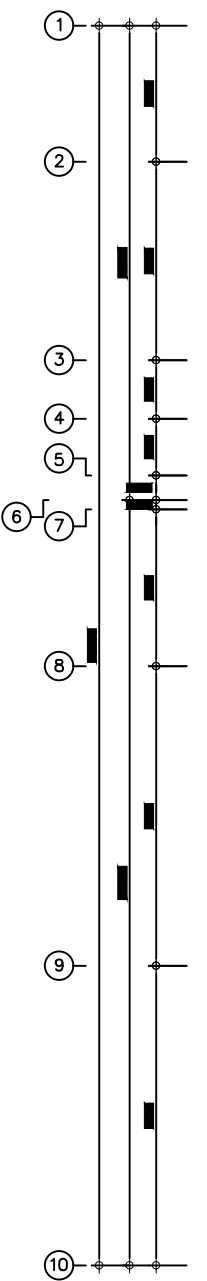
1:100

DRAWING TITLE

แปลนระบบสุขาภิบาลชั้นที่ 7

DRAWING NUMBER

SN-11



หมายเหตุ :  
 HB = HOSE BIB 1/2" สำหรับใช้งานในห้องน้ำ  
 แปลนระบบสุขาภิบาลชั้นที่ 7  
 หมายเลข 11100



**EDIBLE  
&  
PROPERTY**

ARCHITECT

ภาณุวัฒน์ สินธุ์ยศ สศก.2456

*Signature*

สถานที่ทำงาน สถาปนิก และ วิศวกร  
134/12 พญาภิรมย์ ถนนพญาภิรมย์ อ.นครอินทร์  
ต.บางคูเวียง อ.มหาสารคาม  
จ.มหาสารคาม 11130

ENGINEER

STRUCTURAL ENGINEER

สิทธิโชค ศิริวัฒน์ สย.6090

*Signature*

ELECTRICAL ENGINEER

เอกสิทธิ์ วิชาเสถียร สศก.4065

*Signature*

SANITARY ENGINEER

.3355

*Signature*

DRAWN

CHECKED :

REVISE

NO	DESCRIPTION	DATE

PROJECT :

อาคารรวมใจสาธิต 60 ปี

● แบบก่อสร้าง  
○ แบบขออนุญาตก่อสร้าง

OWNER :

โรงเรียนสาธิต มศว ประสานมิตร  
(ฝ่ายประถม)

DATE :

DRAWING SCALE

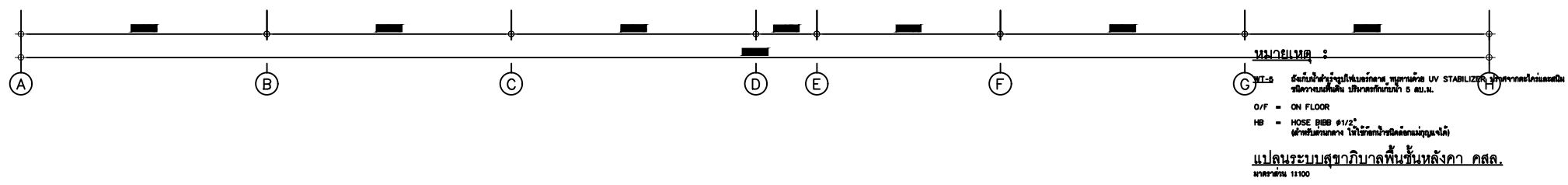
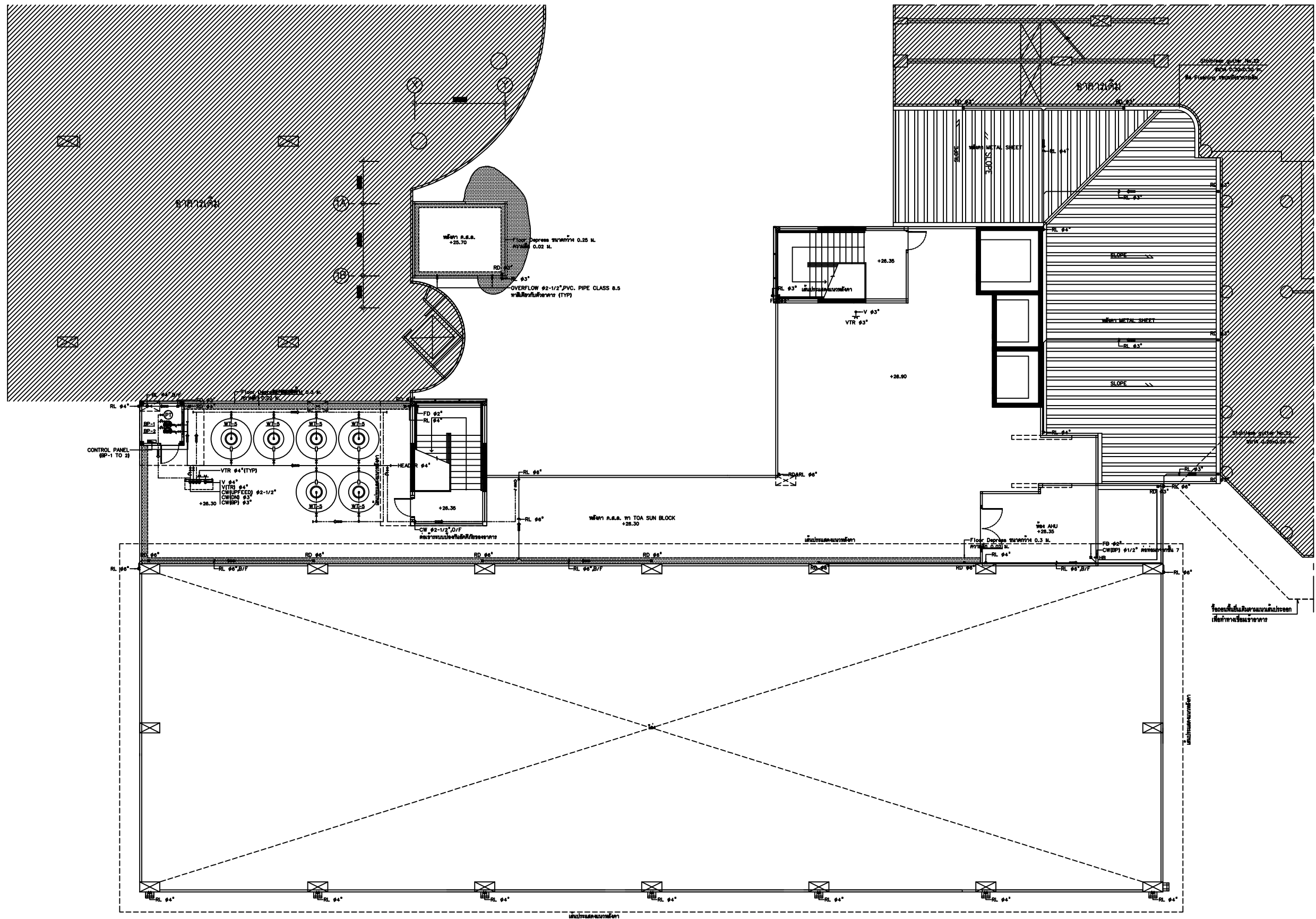
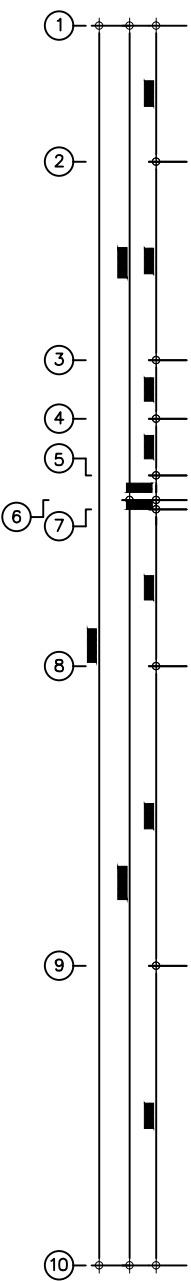
1:100

DRAWING TITLE

แปลนระบบสุขาภิบาล  
พื้นที่หลังคา คสล.

DRAWING NUMBER

SN-12





**EDIBLE & PROPERTY**

ARCHITECT

ภาณุวัฒน์ สินธวัช สศก.2456

สถานที่ทำงาน สถาปนิก และ วิศวกร  
134/12 พุทธยาทวณันท์ ถ.นครอินทร์  
ต.บางคูเวียง อ.มหาสารคาม  
จ.มหาสารคาม 11130

ENGINEER

STRUCTURAL ENGINEER

สิทธิโชค ศิริวัฒน์ สย.6090

ELECTRICAL ENGINEER

เอกสิทธิ์ วิชาสกุลเกียรติ สทท.4065

SANITARY ENGINEER

.3355

DRAWN

CHECKED :

REVISE

NO	DESCRIPTION	DATE

PROJECT:

อาคารรวมใจสาธิต 60 ปี

- แบบก่อสร้าง
- แบบขออนุญาตก่อสร้าง

OWNER:

โรงเรียนสาธิต มศว ประสานมิตร  
(ฝ่ายประถม)

DATE :

DRAWING SCALE

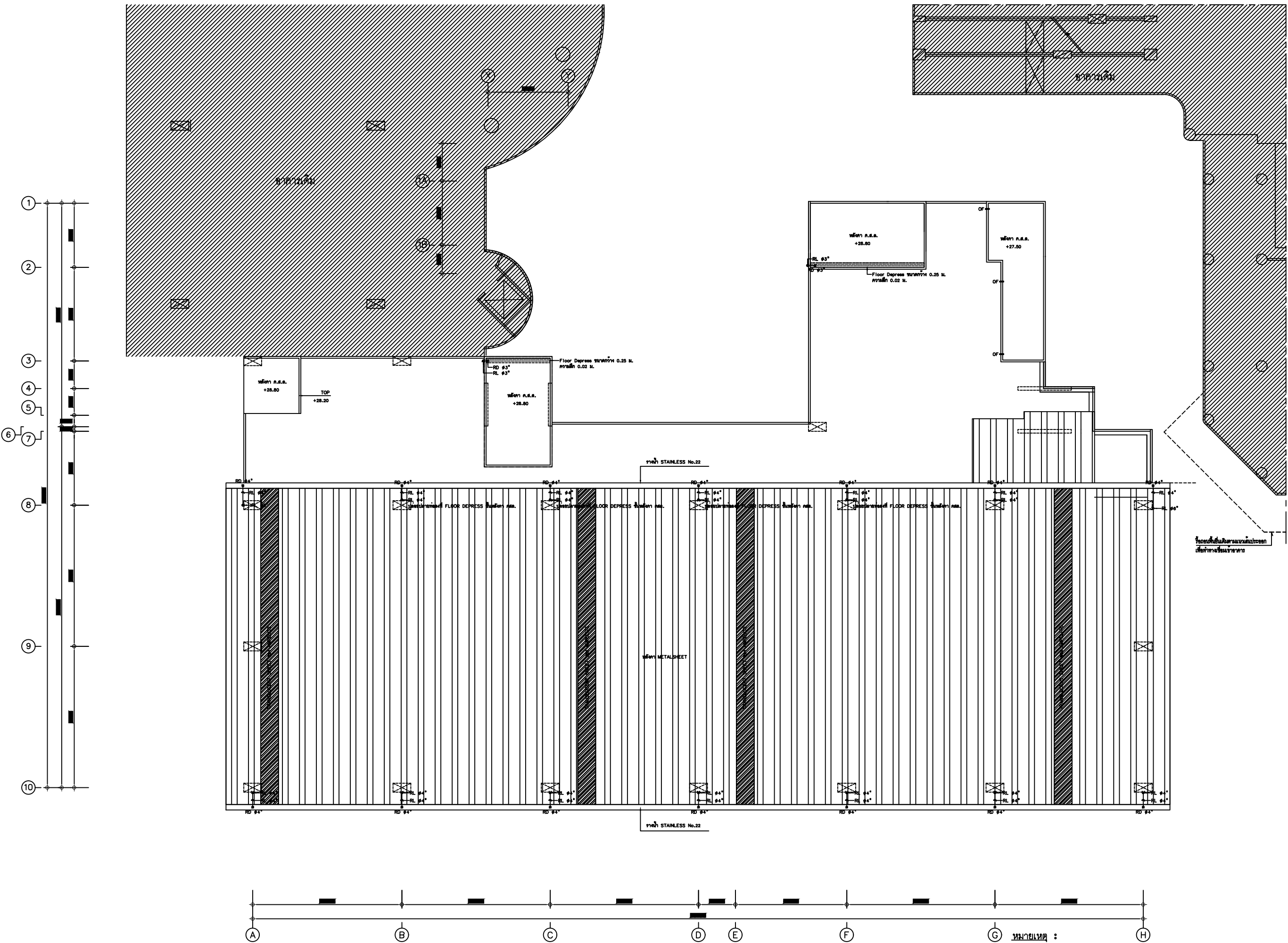
1:100

DRAWING TITLE

แปลนระบบสุขาภิบาลพื้นที่หลังคา

DRAWING NUMBER

SN-13



หมายเหตุ :  
 OF - OVERFLOW 82-1/2"  
 PVC PIPE CLASS 8.5 พ.ฉ.100/ก.ค.พ.พ.  
 แปลนระบบสุขาภิบาลพื้นที่หลังคา  
 หมายเลข 11100



**EDIBLE  
&  
PROPERTY**

ARCHITECT

ภาณุวัฒน์ ลินอวิชต์ สศก.2456

สถานที่ทำงาน สถาปนิก และ วิศวกร  
134/12 พฤษยาทวณนัทย์ ถ.นครอินทร์  
ต.บางคูเวียง อ.มหาสารคาม  
จ.มหาสารคาม 17130

ENGINEER

STRUCTURAL ENGINEER

สิทธิโชค ศิริวัฒน์ สย.6090

ELECTRICAL ENGINEER

เอกสิทธิ์ วิชาสกุลเกียรติ สทท.4065

SANITARY ENGINEER

.3355

DRAWN

CHECKED :

REVISE

NO	DESCRIPTION	DATE
----	-------------	------

PROJECT:

อาคารรวมใจสาธิต 60 ปี

● แบบก่อสร้าง

○ แบบขออนุญาตก่อสร้าง

OWNER:

โรงเรียนสาธิต มศว ประสานมิตร  
(ฝ่ายประถม)

DATE :

DRAWING SCALE

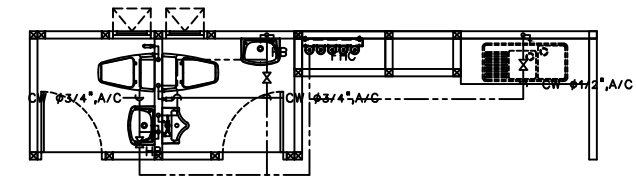
1:50

DRAWING TITLE

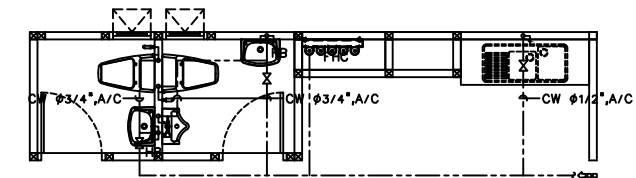
แบบขยายห้องน้ำ (แบบท่อจ่ายน้ำดี)

DRAWING NUMBER

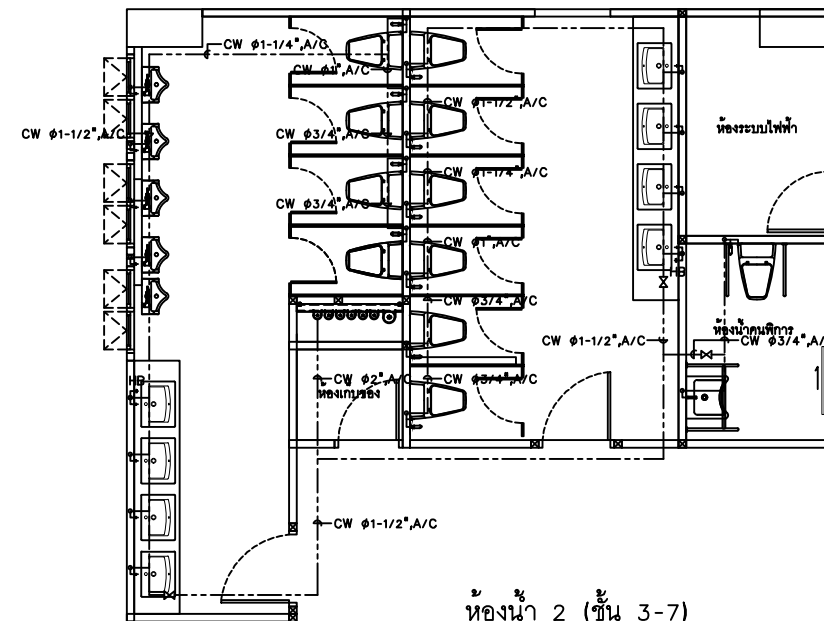
SN-14



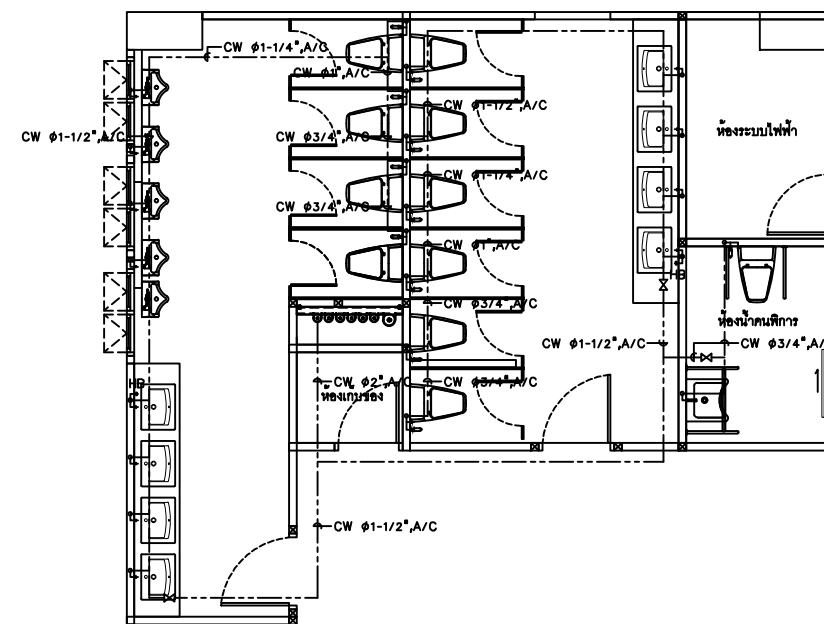
ห้องน้ำ 3 (ชั้น 3-6)



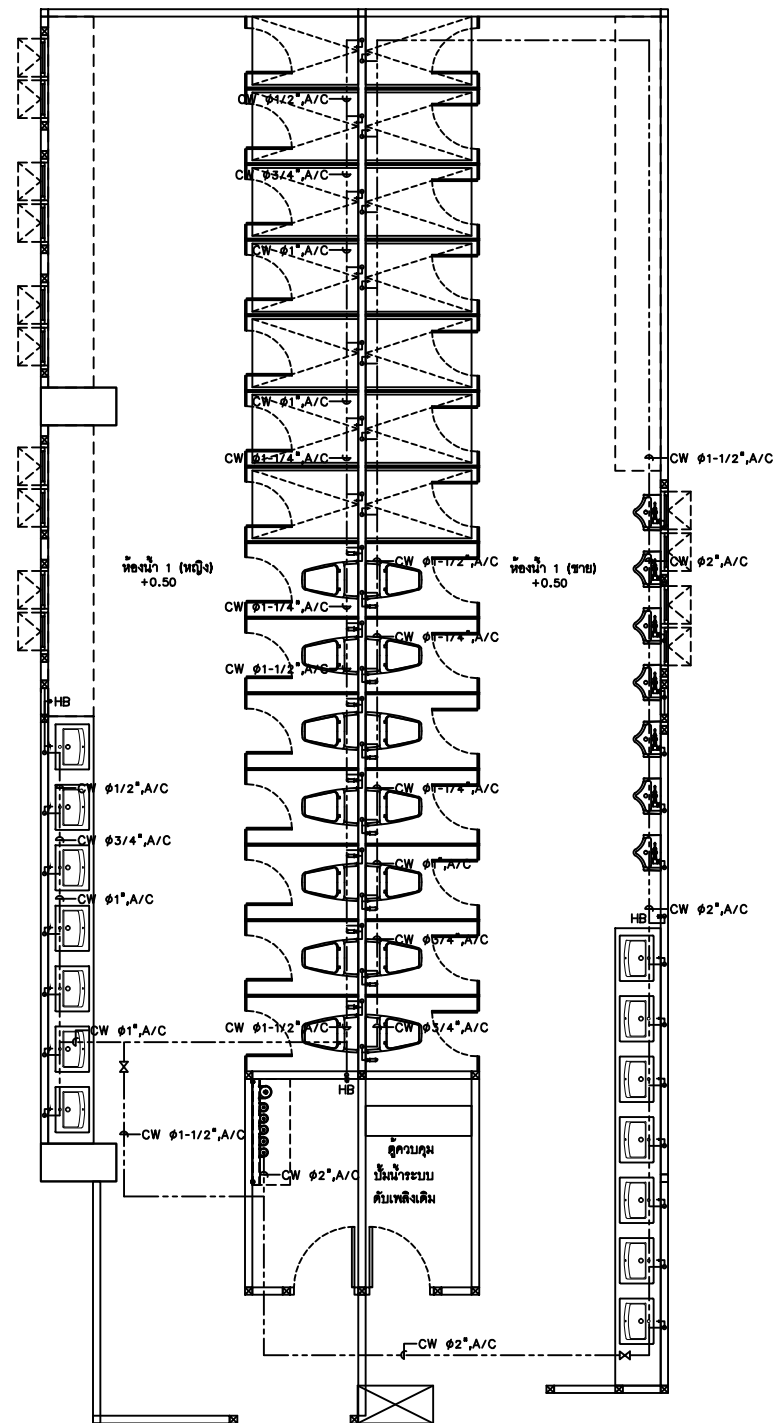
ห้องน้ำ 3 (ชั้น 2)



ห้องน้ำ 2 (ชั้น 3-7)



ห้องน้ำ 2 (ชั้น 2)



ห้องน้ำ 1

แบบขยายห้องน้ำ (แบบท่อจ่ายน้ำดี)

มาตรฐาน 1150



**EDIBLE & PROPERTY**

ARCHITECT

ภาณุวัฒน์ ลินอวัชต์ สศก.2456

*Signature*

สถานที่ทำงาน สถาปนิก และ วิศวกร  
134/12 พฤษภาทวณนันทน์ ถ.นครอินทร์  
ต.บางคูเวียง อ.มหาสารคาม  
จ.มหาสารคาม 11130

ENGINEER

STRUCTURAL ENGINEER

สิทธิโชค ศิริวัฒน์ สย.6090

*Signature*

ELECTRICAL ENGINEER

เอกสิทธิ์ วิชาศาสตร์เกียรติ สทท.4065

*Signature*

SANITARY ENGINEER

.3355

*Signature*

DRAWN

CHECKED :

REVISE

NO	DESCRIPTION	DATE

PROJECT:

อาคารรวมใจสาธิต 60 ปี

- แบบก่อสร้าง
- แบบขออนุญาตก่อสร้าง

OWNER:

โรงเรียนสาธิต มศว ประสานมิตร  
(ฝ่ายประถม)

DATE :

DRAWING SCALE

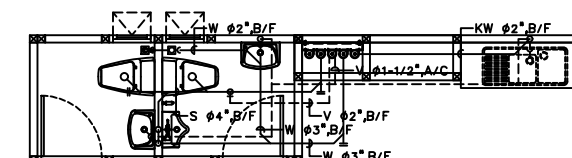
1:50

DRAWING TITLE

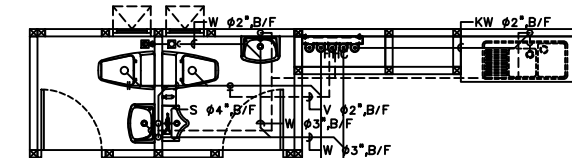
แบบขยายห้องน้ำ (แบบท่อน้ำทิ้ง)

DRAWING NUMBER

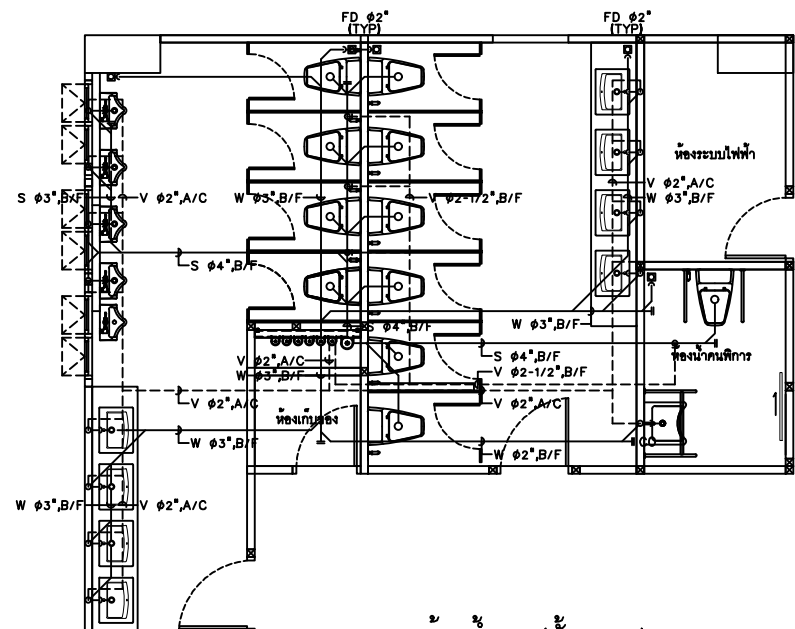
SN-15



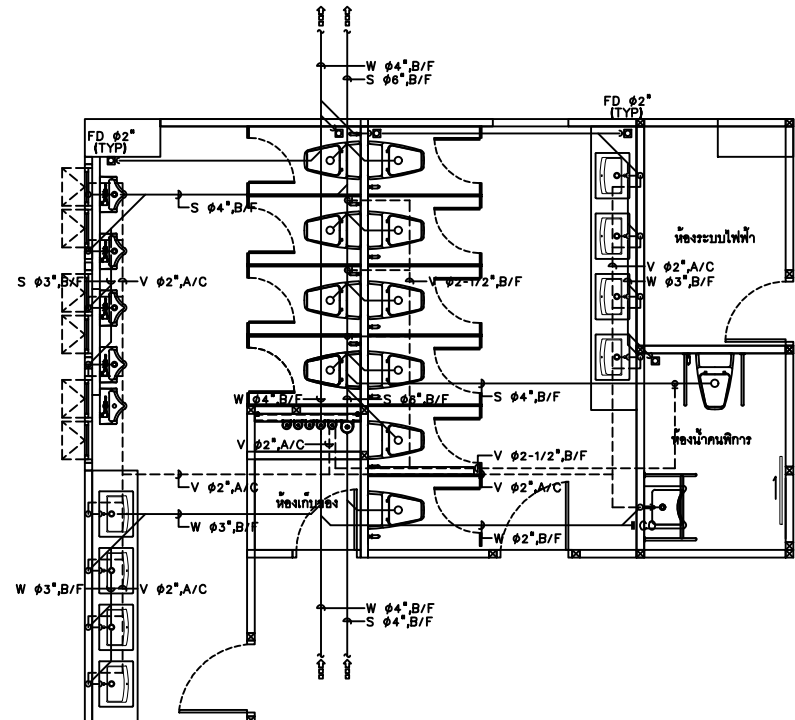
ห้องน้ำ 3 (ชั้น 3-6)



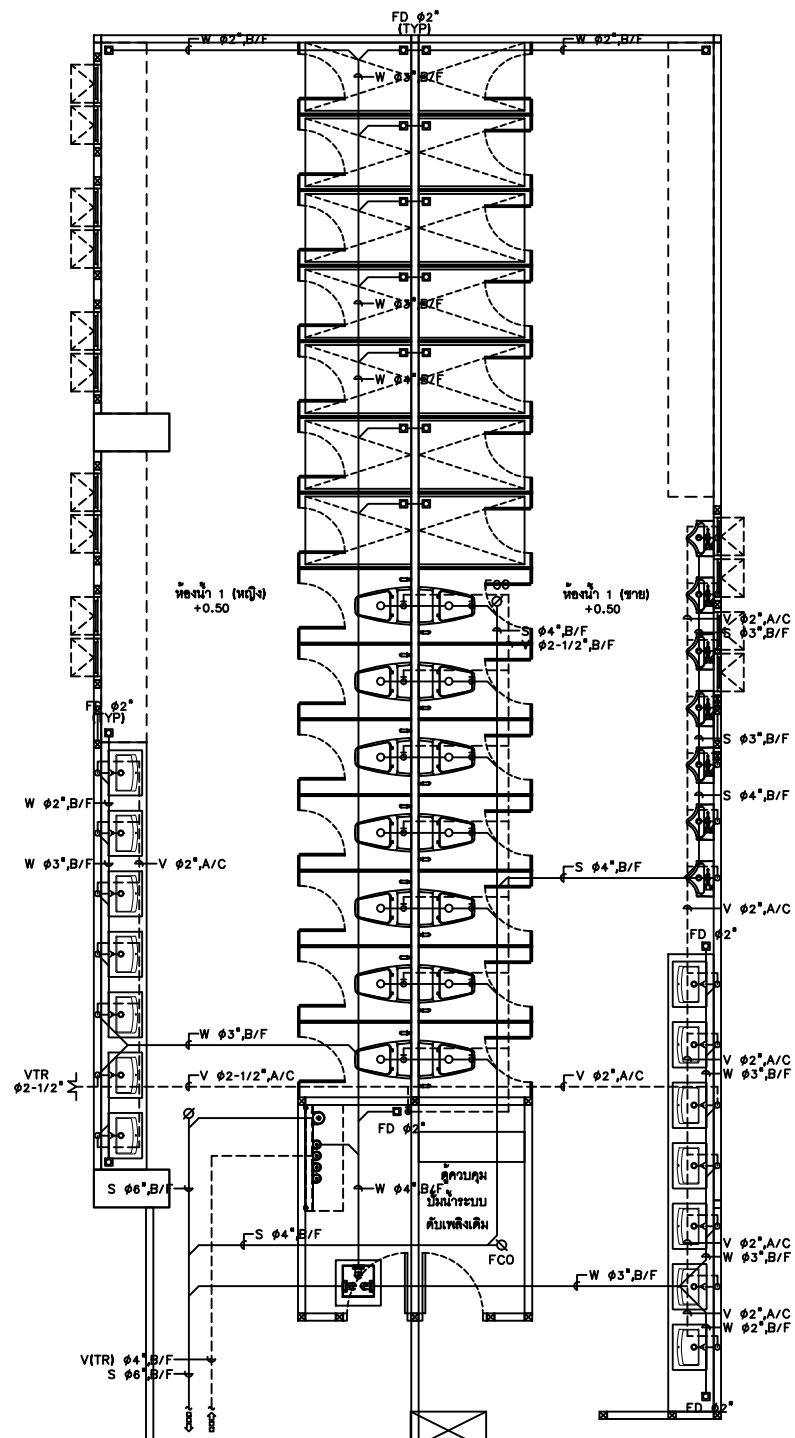
ห้องน้ำ 3 (ชั้น 2)



ห้องน้ำ 2 (ชั้น 3-7)



ห้องน้ำ 2 (ชั้น 2)



ห้องน้ำ 1

แบบขยายห้องน้ำ (แบบท่อน้ำทิ้ง)  
มาตราส่วน 1:50



**EDIBLE & PROPERTY**

ARCHITECT

ภาณุวัฒน์ ลินอวิษฐ์ สศก.2456

*Signature*

สถานที่ทำงาน สถาบันฯ และ วิศวกร  
134/12 พฤษภาทวณนันทน์ อ.นครอินทร์  
ต.บางคูเวียง อ.มหาสารคาม  
จ.มหาสารคาม 17113

ENGINEER

STRUCTURAL ENGINEER

สิทธิโชค ศิริวิวัฒน์ สย.6090

*Signature*

ELECTRICAL ENGINEER

เอกสิทธิ์ รักษาสกุลเกียรติ สทก.4065

*Signature*

SANITARY ENGINEER

.3355

*Signature*

DRAWN

CHECKED :

REVISE

NO	DESCRIPTION	DATE

PROJECT :

อาคารรวมใจสาธิต 60 ปี

- แบบก่อสร้าง
- แบบขออนุญาตก่อสร้าง

OWNER :

โรงเรียนสาธิต มศว ประสานมิตร (ฝ่ายประถม)

DATE :

DRAWING SCALE

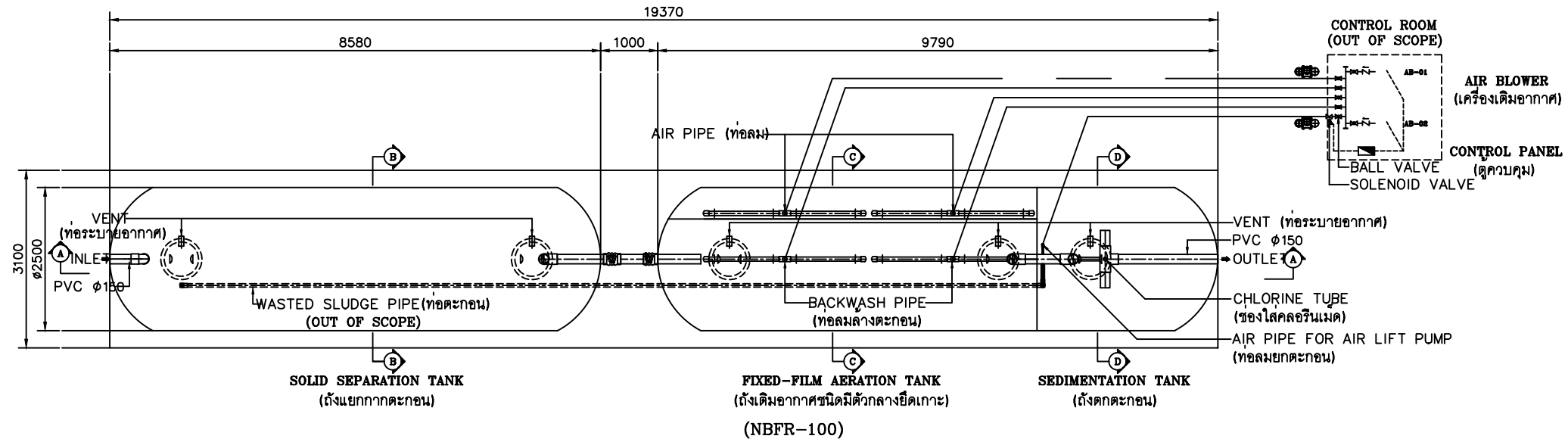
1:50

DRAWING TITLE

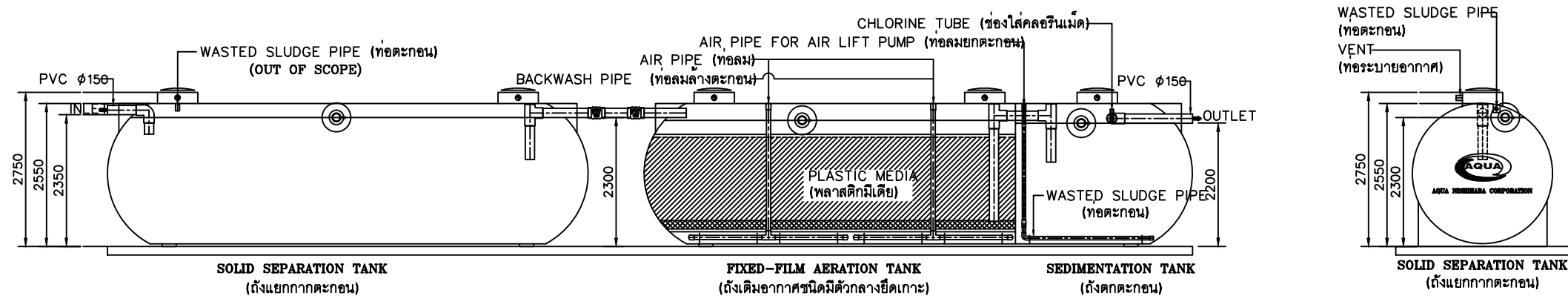
แบบขยายถังบำบัดน้ำเสีย

DRAWING NUMBER

SN-16



PLAN  
SCALE NTS



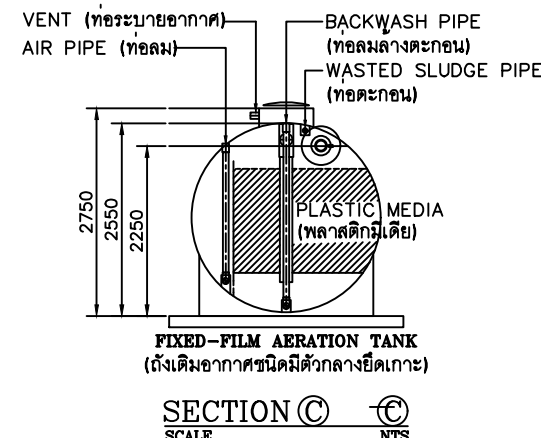
SECTION A - A  
SCALE NTS

SECTION B - B  
SCALE NTS

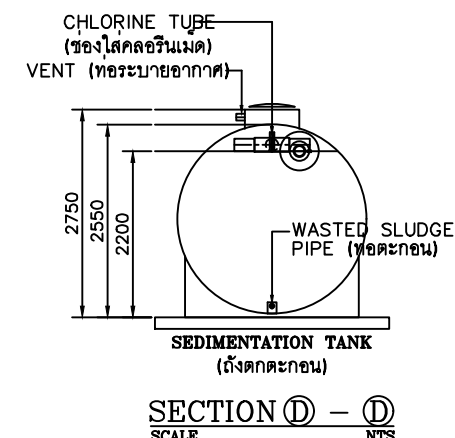
	TANK 1	TANK 2
น้ำหนักถังเปล่า	1.99 TON.	3.97 TON.
น้ำหนักน้ำเสีย	40.19 TON.	45.46 TON.

NBFR-100

NO.	ITEM	DETAIL OF TANK
1.	TANK 1.1 SOLID SEPARATION TANK 1.2 FIXED-FILM AERATION TANK 1.3 SEDIMENTATION TANK	FIBERGLASS REINFORCED PLASTIC , FRP 36.54 m <sup>3</sup> EFFECTIVE VOLUME (ปริมาตรบำบัด) 28.70 m <sup>3</sup> EFFECTIVE VOLUME (ปริมาตรบำบัด) 12.62 m <sup>3</sup> EFFECTIVE VOLUME (ปริมาตรบำบัด)
	TOTAL	77.87 m <sup>3</sup> EFFECTIVE VOLUME (ปริมาตรบำบัด)
2.	MEDIA	SPECIFIC AREA 190 2m <sup>2</sup> /m <sup>3</sup> , POLYETHYLENE RANDOM FLOW TYPE
3.	AIR BLOWER (D2,S0)	2 SETS, FLOWRATE = 1.66 m <sup>3</sup> /min/set , 1450 rpm. @ 3 m.AQ. , 3φ , 380 V. , 1.5 kW. , Bore size 50 mm.
4.	WASTED SLUDGE SYSTEM	1 SET , AUTOMATIC AIR LIFT PUMP WITH TIMER
5.	PIPE INSIDE TANK (ทอภายในถัง)	INLET/OUTLET : PVC φ150 CLASS 8.5 VENT : PVC φ80 CLASS 13.5 AIR PIPE : PVC φ65 CLASS 13.5 BACKWASH PIPE : PVC φ65 CLASS 13.5 WASTED SLUDGE PIPE : PVC φ55 CLASS 13.5 AIR LIFT PIPE : PVC φ20 CLASS 13.5
6.	COVER	5 SETS , ABS φ600 mm.
7.	CONTROL PANEL	1 SET (FOR AB-01,AB-02,SOLENOID VALVE)



SECTION C - C  
SCALE NTS



SECTION D - D  
SCALE NTS

แบบขยายถังบำบัดน้ำเสีย (NBFR-100)

NTS.



**EDIBLE & PROPERTY**

ARCHITECT

ภาณุวัฒน์ สินธุวิชิต สศก.2456

*(Signature)*

ENGINEER

STRUCTURAL ENGINEER

สิทธิโชค ศิริวัฒน์ สย.6090

*(Signature)*

ELECTRICAL ENGINEER

เอกสิทธิ์ รัชศาสตร์เกียรติ สทท.4065

*(Signature)*

SANITARY ENGINEER

.3355

*(Signature)*

DRAWN

CHECKED :

REVISE

NO	DESCRIPTION	DATE

PROJECT :

อาคารรวมใจสาธิต 60 ปี

● แบบก่อสร้าง  
○ แบบขออนุญาตก่อสร้าง

OWNER :

โรงเรียนสาธิต มศว ประสานมิตร (ฝ่ายประถม)

DATE :

DRAWING SCALE

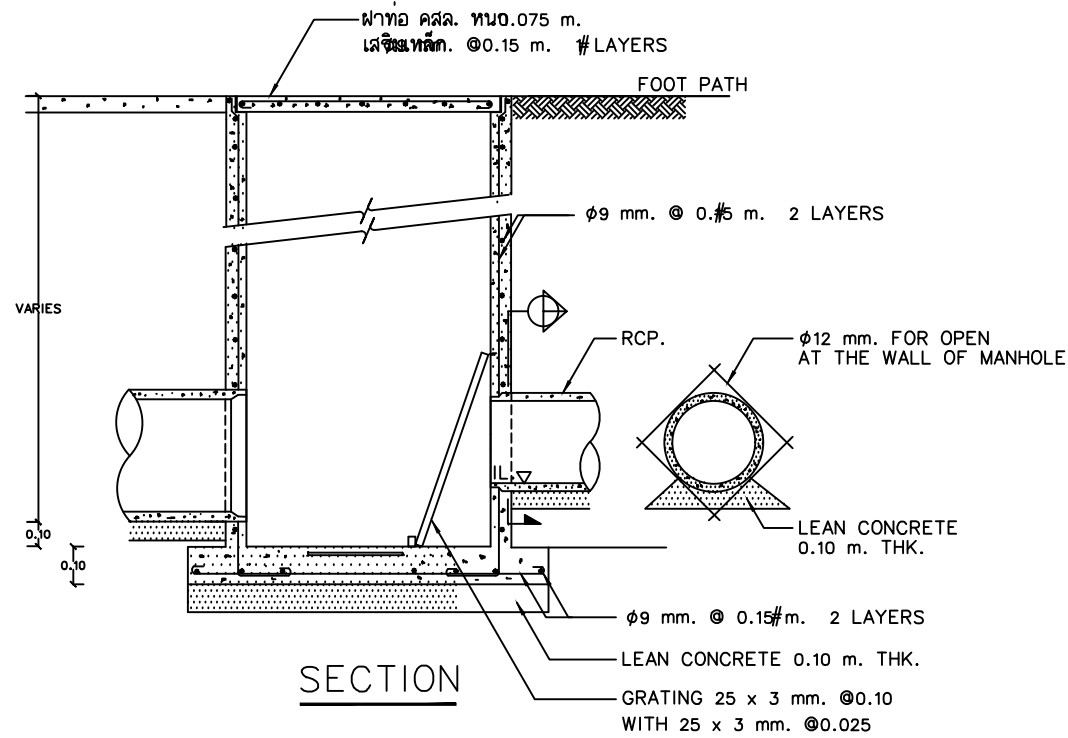
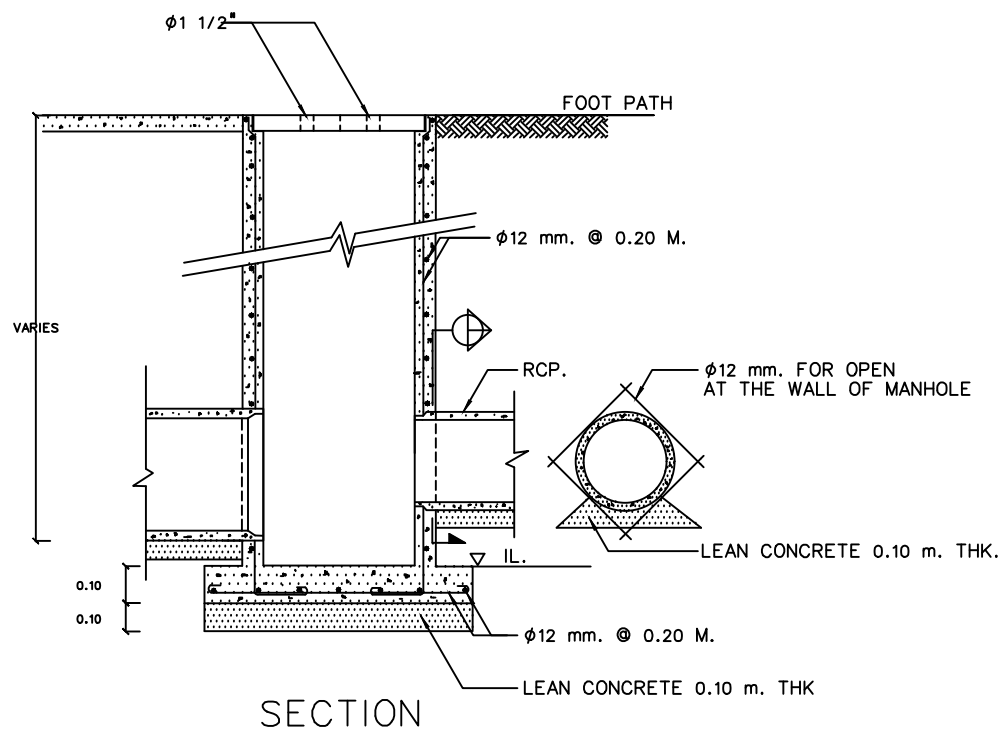
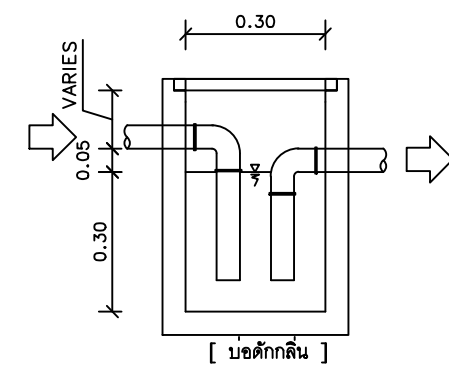
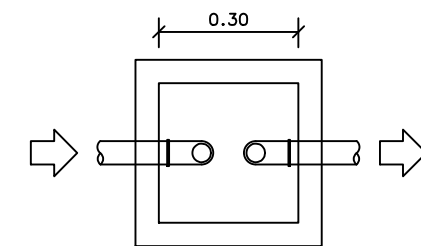
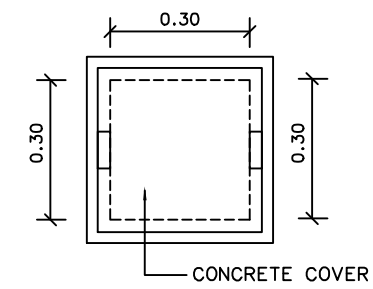
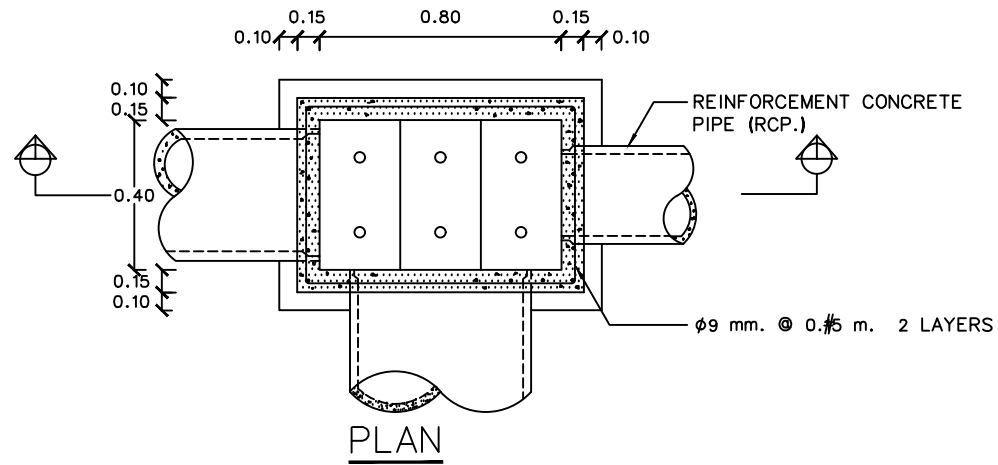
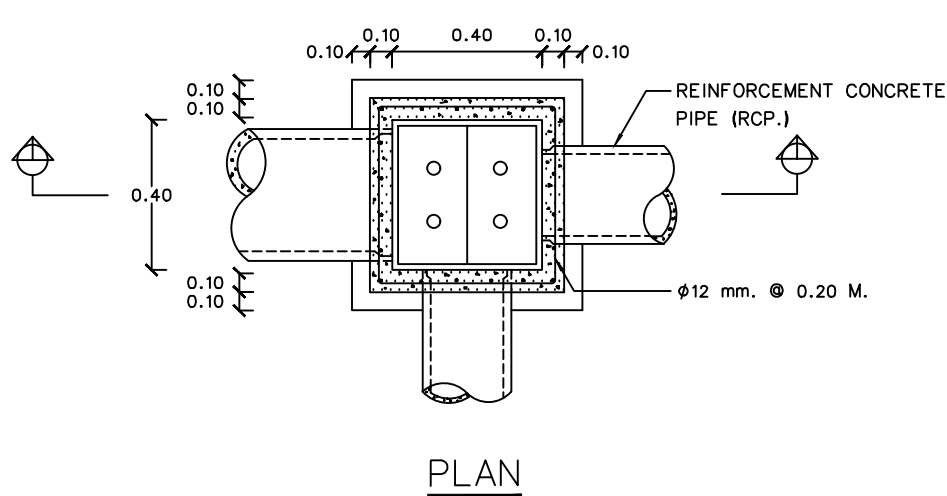
1:100

DRAWING TITLE

แบบขยายทั่วไป

DRAWING NUMBER

SN-17



**REMARK :**

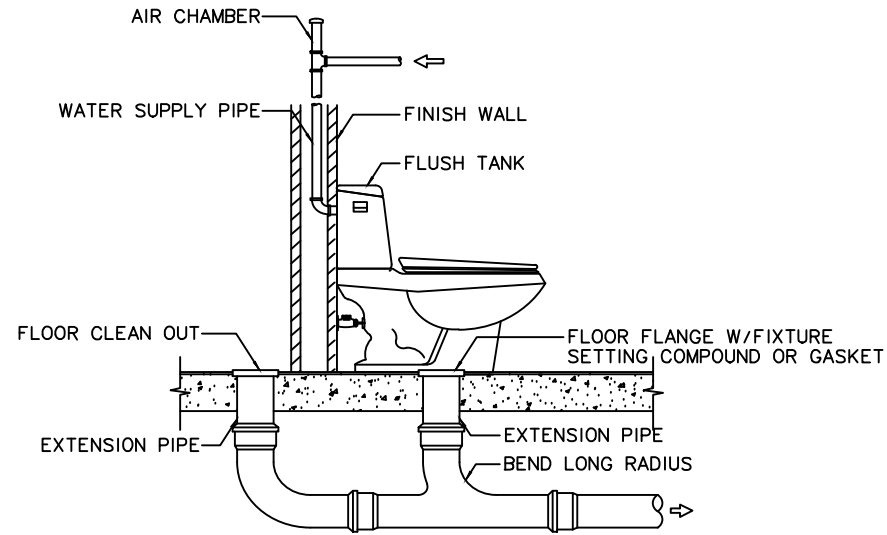
1. REINFORCEMENT STEEL WHICH IS 12 mm. IN DIAMETER AND OVER SHALL BE SD-30 COMFORM TO TIS 24-2524 WITH ULTIMATE STRENGTH > 3,000 KSC.
2. REINFORCEMENT STEEL WHICH IS 10 mm. IN DIAMETER AND UNDER SHALL BE SR-24 COMFORM TO TIS 20-2520 WITH ULTIMATE STRENGTH > 2,400 KSC.

แบบขยายบ่อพักท่อระบายน้ำ

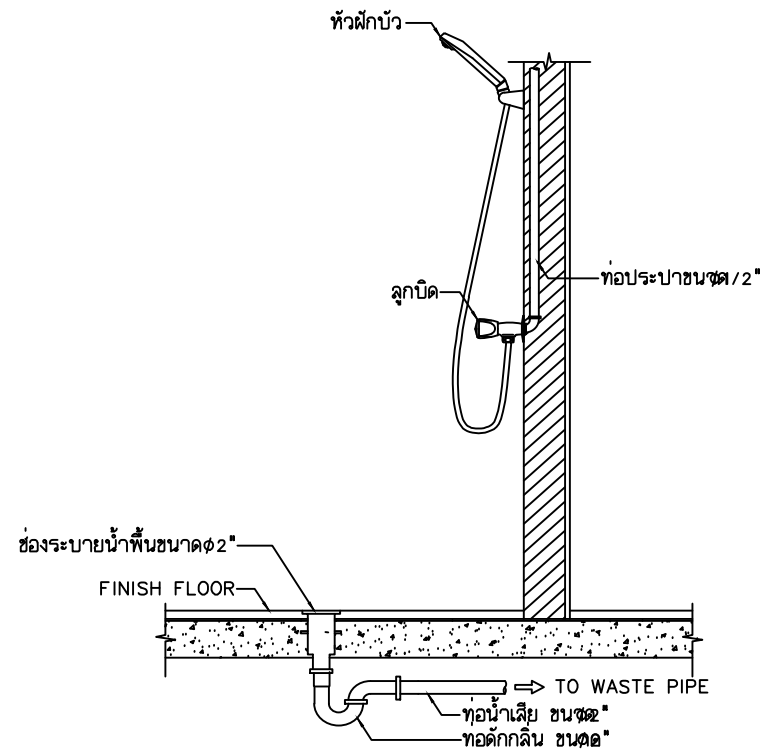
แบบขยายบ่อตรวจสภาพน้ำทิ้ง

แบบขยาย SUMP (S1)

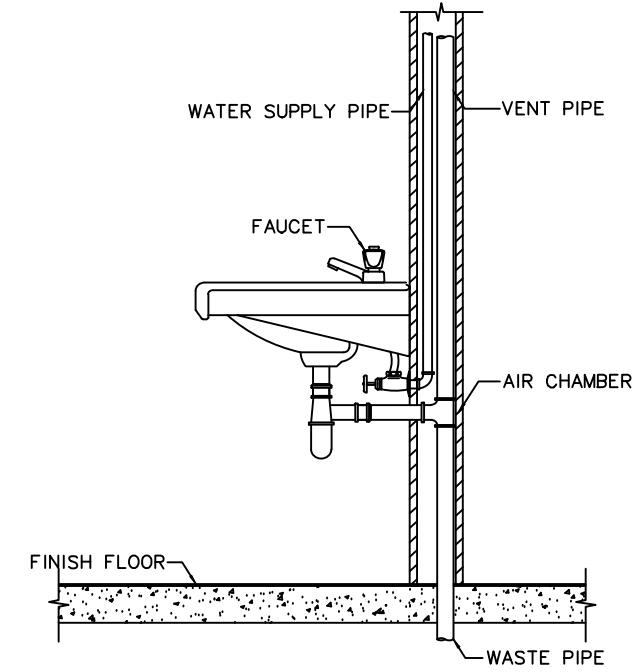
WATER CLOSET (FLUSH TANK)



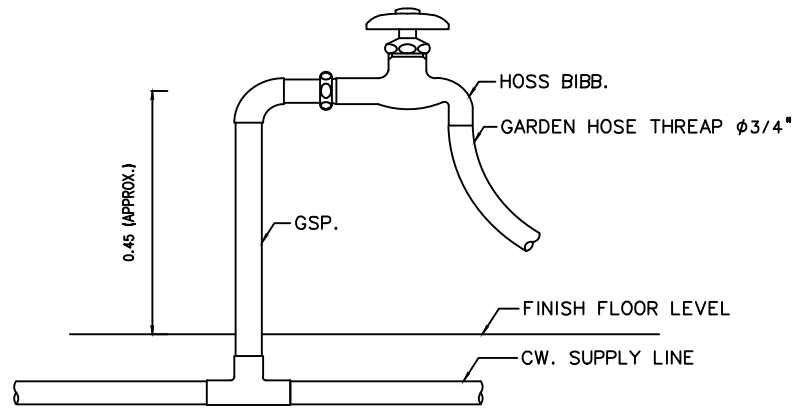
SHOWER HEAD



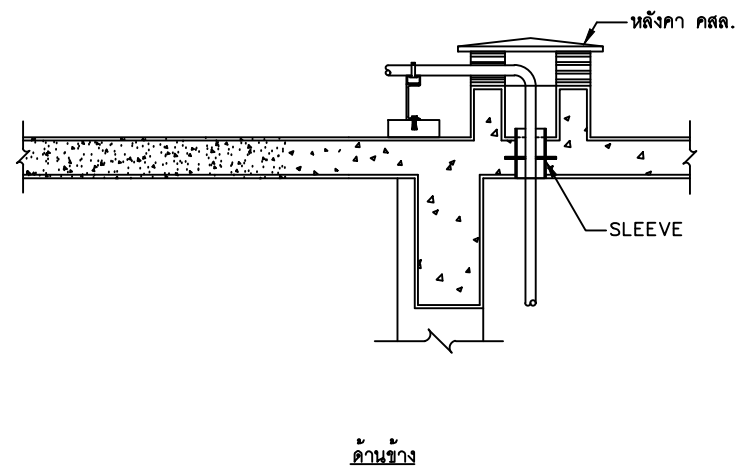
LAVATORY



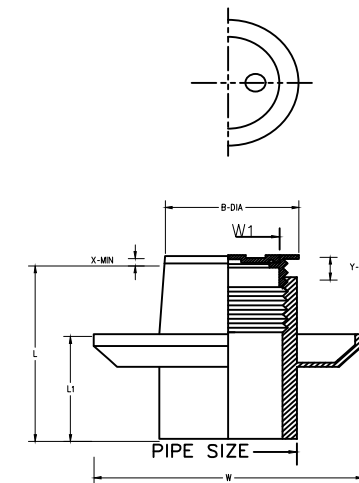
HOSE BIBB



การเดินท่อทะลุชั้นหลังคา



FLOOR CLEANOUT



PIPE SIZE (inch)	W (mm)	W1 (mm)	L (mm)	L1 (mm)	ADJUSTABLE STRAINER (mm)		
					B	ADJUSTABLE	
						X	Y
2	123	43	251	218	67	2.5	20
3	149	67	251	221	85	2.5	18
4	169	91.5	253	223	112	3	19



**EDIBLE & PROPERTY ARCHITECT**

ARCHITECT  
ภาณุวัฒน์ สินธุ์รัตน์ สศก.2456

*(Signature)*

สถานที่ทำงาน สถาปนิก และ วิศวกร  
134/12 พุทธยาทวณนเกษ์ ถ.นครอินทร์  
ต.บางคูเวียง อ.มหาสารคาม  
จ.มหาสารคาม 17110

ENGINEER  
STRUCTURAL ENGINEER  
สิทธิโชค ศิริวัฒน์ สย.6090

ELECTRICAL ENGINEER  
เอกสิทธิ์ วิชาสกุลเกียรติ สทท.4065

SANITARY ENGINEER  
.3355

DRAWN

CHECKED :

REVISE		
NO	DESCRIPTION	DATE

PROJECT :

อาคารรวมใจสาธิต 60 ปี

- แบบก่อสร้าง
- แบบขออนุญาตก่อสร้าง

OWNER :

โรงเรียนสาธิต มศว ประสานมิตร (ฝ่ายประถม)

DATE :

DRAWING SCALE

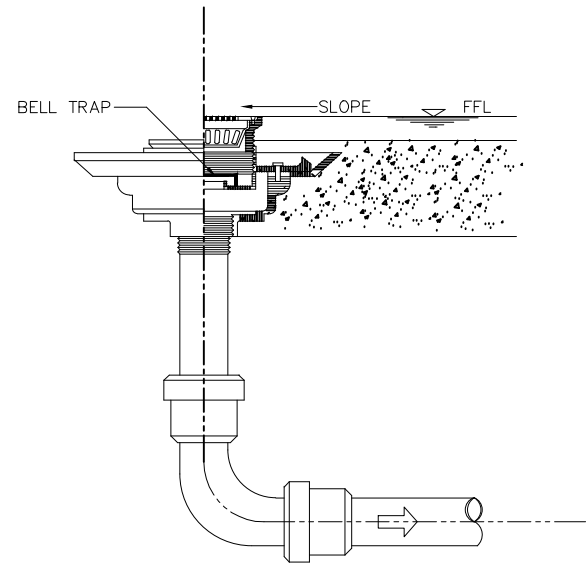
1:100

DRAWING TITLE

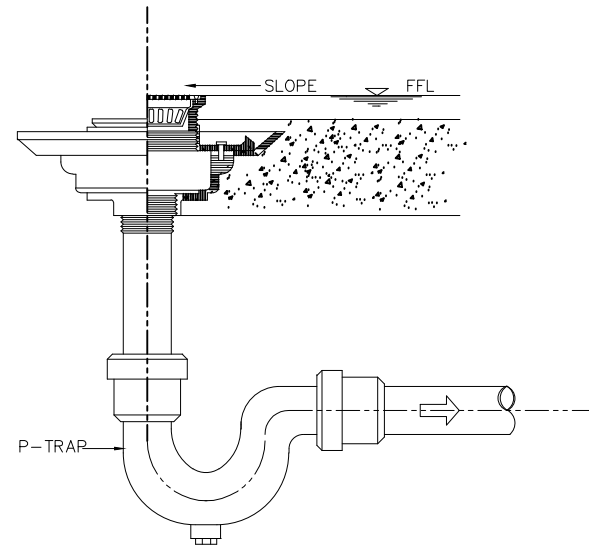
แบบขยายทั่วไป

DRAWING NUMBER

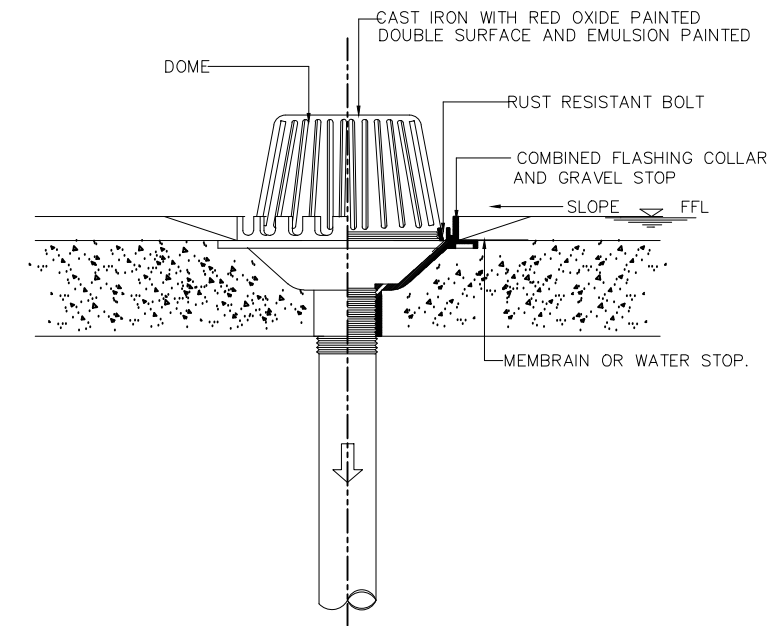
FLOOR DRAIN WITH BELL TRAP



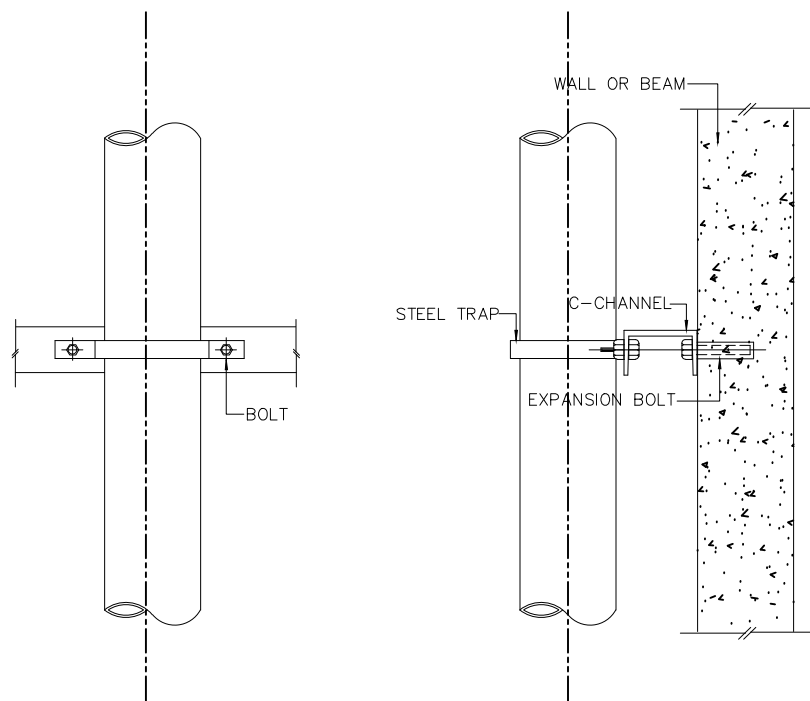
FLOOR DRAIN



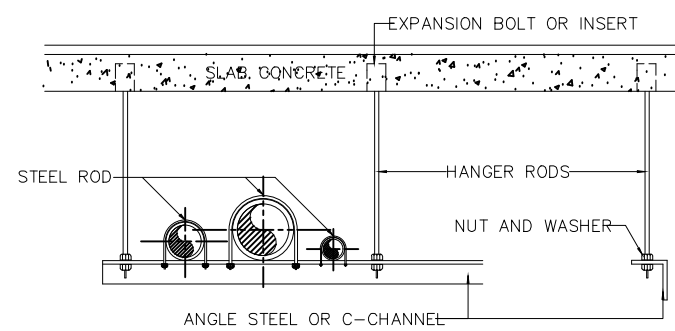
ROOF DRAIN



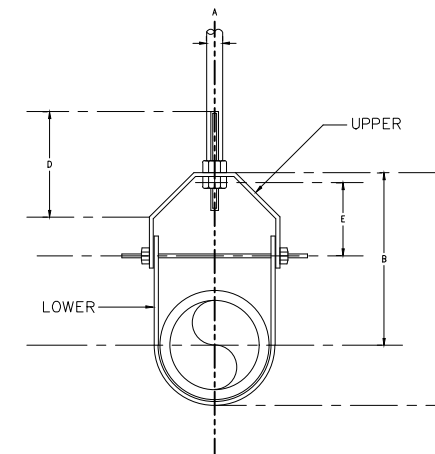
VERTICAL PIPING SUPPORT



HORIZONTAL PIPING SUPPORT



CLEVIS



DIMENSION IN INCH.

PIPE SIZE Ø INCH.	SIZE OF STEEL		A	B	C	D	E	F
	UPPER	LOWER						
1/2	1/8 x 1	1/8 x 1	3/8	2 7/16	2 7/8	2 1/2	1 3/8	1/4
3/4	1/8 x 1	1/8 x 1	3/8	2 15/16	3 7/16	2 3/4	1 1/2	1/4
1	1/8 x 1	1/8 x 1	3/8	3 1/8	3 13/16	2 3/4	1 5/8	1/4
1 1/4	1/8 x 1	1/8 x 1	3/8	3 5/8	4 3/10	2 3/4	1 5/8	1/4
1 1/2	1/8 x 1	1/8 x 1	3/8	3 9/16	4 9/10	2 3/4	1 5/8	1/4
2	1/8 x 1	1/8 x 1	3/8	3 11/16	4 7/8	2 3/4	1 5/8	1/4
2 1/2	3/16x1 1/4	3/16x1 1/4	1/2	4 11/16	6 13/16	3	2	3/8
3	3/16x1 1/4	3/16x1 1/4	1/2	4 3/4	6 9/16	3	1 3/8	3/8
4	3/16x1 1/4	3/16x1 1/4	1/2	5 9/16	7 13/16	3	1 3/8	3/8
6	1/4x1 1/2	1/4x1 1/2	3/4	6 13/16	10 1/8	4	1 7/8	1/2
8	1/4x1 3/4	1/4x1 3/4	7/8	8 5/16	12 5/8	4 1/4	2 1/8	5/8
10	3/8x1 3/4	3/8x1 3/4	7/8	9 5/8	14 1/2	4 1/2	2 3/8	5/8



**EDIBLE & PROPERTY**

ARCHITECT

ภาณุวัฒน์ สินธุวัฒน์ สศก.2456

*(Signature)*

สถานที่ทำงาน สถาบัน และ วิศวกร  
134/12 พุทธยาทวณนเกษ์ ถ.นครอินทร์  
ต.บางคูเวียง อ.มหาสารคาม  
จ.มหาสารคาม 11130

ENGINEER

STRUCTURAL ENGINEER

สิทธิโชค ศิริวัฒน์ สย.6090

*(Signature)*

ELECTRICAL ENGINEER

เอกสิทธิ์ รักษาสกุลเกียรติ สศก.4085

*(Signature)*

SANITARY ENGINEER

.3355

*(Signature)*

DRAWN

CHECKED :

REVISE

NO	DESCRIPTION	DATE

PROJECT :

อาคารรวมใจสาธิต 60 ปี

- แบบก่อสร้าง
- แบบขออนุญาตก่อสร้าง

OWNER :

โรงเรียนสาธิต มศว ประสานมิตร  
(ฝ่ายประถม)

DATE :

DRAWING SCALE

1:100

DRAWING TITLE

แบบขยายทั่วไป

DRAWING NUMBER

SN-19



โครงการ อาคารรวมใจสาธิต 60 ปี  
เจ้าของ โรงเรียน มศว ประสานมิตร (ฝ่ายประถม)  
แบบก่อสร้าง

งานวิศวกรรมระบบสุขาภิบาล

EDIBLE  
&  
PROPERTY

ตารางขนาดท่อทั่วไป				ตารางแสดงผลิตภัณฑ์ที่อนุมัติให้ใช้ในโครงการ			
สัญลักษณ์	ขนาดท่อระบายน้ำ	ขนาดท่อระบายอากาศ	ขนาดท่อจ่ายน้ำประปา	วัสดุ/อุปกรณ์	ผลิตภัณฑ์ที่อนุมัติให้ใช้ในโครงการ	วัสดุ/อุปกรณ์	ผลิตภัณฑ์ที่อนุมัติให้ใช้ในโครงการ
โถส้วม (FLUSH TANK)	φ4"	φ2"	φ1/2"	PUMP		OTHERS	
โถส้วม (FLUSH VALVE)	φ4"	φ2"	φ1"	CENTRIFUGAL PUMP	GRUNDFOS, CRANE, AURORA	WASTEWATER TREATMENT	PP., ENTECH, BIOTECH
โถปัสสาวะ	φ2"	φ1 1/2"	φ3/4"	SUBMERSIBLE PUMP	TSURUMI, SHINMAYWA, GRUNDFOS	FLOOR DRAIN	KNACK, JOSAM
อ่างล้างมือ	φ2"	φ1 1/2"	φ1/2"	SELF-PRIMING PUMP	HAYWARD, PUREX TRITON, JACUZZI	ROOF DRAIN	KNACK, JOSAM
อ่างซักล้าง	φ2"	φ1 1/2"	φ1/2"	SAND FILTER	HAYWARD	FLOOR CLEAN OUT	KNACK, JOSAM
อ่างอาบน้ำ	φ2"	-	φ1/2"	METERING PUMP	CHEMTECH, PROMINENT	CLEAN OUT	KNACK, JOSAM
ฝักบัว	-	-	φ1/2"	SKIMMER	AMERICAN PRODUCTS, ASTRAL		
สายชำระ	-	-	φ1/2"	MAINDRAIN	AMERICAN PRODUCTS, ASTRAL		
ก๊อกล้างพื้น	-	-	φ1/2"	VACUUM, INLET	AMERICAN PRODUCTS, ASTRAL		
ตารางวัสดุท่อ				SALT CHLORINATOR	PROMINENT		
				AUTOMATIC CHLORINE FEEDER	CLORMATIC		
ประเภทท่อ	ชนิดท่อ			ท่อ			
S	SOIL PIPE	PVC. CLASS 8.5, PIPE STANDARD : TIS. 17-2532		ท่อ PVC	ข้าง		
W	WASTE PIPE	PVC. CLASS 8.5, PIPE STANDARD : TIS. 17-2532		ท่อ PB	UHM		
KW	KITCHEN WASTE PIPE	PVC. CLASS 8.5, PIPE STANDARD : TIS. 17-2532		ท่อ HDPE	TAP, UHM		
V	VENT PIPE	PVC. CLASS 8.5, PIPE STANDARD : TIS. 17-2532		ท่อเหล็กอบสังกะสี	STS		
RL	RAIN PIPE	ท่อที่เดินเหนือระดับดิน : PVC. CLASS 8.5, PIPE STANDARD : TIS. 17-2532		ท่อ PP-R80	THAI PPR, FUSIOTHERM, SCG		
		ท่อที่เดินใต้ระดับดิน : HIGH DENSITY POLYETHYLENE PIPE (HDPE) CLASS PN. 10					
		PIPE STANDARD : DIN 8074, 8075, TIS. 982-2533		วาล์ว			
CW	COLD WATER PIPE			ระบบประปา	KITZ, TOYO, TOUR&ANDRESSON, CRANE		
		ท่อที่เดินเหนือระดับดิน : POLYPROPYLENE RANDOM COPOLYMER 80 (PP-R80) SDR 11 (PN10)		ระบบระบายน้ำ, บ่อน้ำ, น้ำตก, น้ำพุ	LUDWIG PHAHER, ASTRAL		
		PIPE STANDARD : DIN 8077-78					
		ท่อที่เดินใต้ระดับดิน : POLYBUTYLENE PIPE (PB) SDR 13.5 PIPE, STANDARD : TIS. 910-2532,		ELECTRIC WATER HEATER			
		ASTM D 3309-36A(2002),ASTM D 2581-09,AWWA C 902-88(W97),ASTM D 2662-96A ID		ชนิดน้ำผ่านร้อน	SIEMENS, STIEBEL ELTRON		
		ASTM D 2666-96A PLASTIC TUBING, ASTM D 3000-95A OD BASED		ชนิดมีถังเก็บน้ำร้อน	DUX		



**EDIBLE & PROPERTY**

ARCHITECT  
ภาณุวัฒน์ สินธุวัฒน์ สศก.2456

*(Signature)*

สถานที่ทำงาน สถาบันฯ และ วิศวกร  
134/12 พฤษภานนท์เกษมสันต์ ถ.นครอินทร์  
ต.บางคูเวียง อ.มหาสารคาม  
จ.มหาสารคาม 17130

ENGINEER  
STRUCTURAL ENGINEER

สิทธิโชค ศิริวัฒน์ สย.6090

*(Signature)*

ELECTRICAL ENGINEER  
เอกสิทธิ์ วิชาสกุลเกียรติ สทก.4065

*(Signature)*

SANITARY ENGINEER  
.3355

*(Signature)*

DRAWN

CHECKED :

REVISE

NO	DESCRIPTION	DATE

PROJECT :

อาคารรวมใจสาธิต 60 ปี

- แบบก่อสร้าง
- แบบขออนุญาตก่อสร้าง

OWNER :  
โรงเรียนสาธิต มศว ประสานมิตร (ฝ่ายประถม)

DATE :  
DRAWING SCALE

1:100  
DRAWING TITLE

ตารางวัสดุท่อ, ผลิตภัณฑ์ที่อนุมัติให้ใช้

DRAWING NUMBER  
SN-02



**EDIBLE & PROPERTY**

ARCHITECT

ภาณุวัฒน์ ลินอวัชต์ สศก.2456

สถานที่ทำงาน สถาปนิก และ วิศวกร  
134/12 พญาไทพาร์ค ถนนพญาไท กรุงเทพมหานคร  
ด.บางคูเวียง อ.มหาสารคาม จ.มหาสารคาม  
จ.นนทบุรี 11130

ENGINEER

STRUCTURAL ENGINEER

สิทธิโชค ศิริวัฒน์ สย.6090

ELECTRICAL ENGINEER

เอกสิทธิ์ รักษาสกุลเกียรติ สทท.4065

SANITARY ENGINEER

.3355

DRAWN

CHECKED :

REVISE

NO	DESCRIPTION	DATE

PROJECT :

อาคารรวมใจสาธิต 60 ปี

- แบบก่อสร้าง
- แบบขออนุญาตก่อสร้าง

OWNER :

โรงเรียนสาธิต มศว ประสานมิตร (ฝ่ายประถม)

DATE :

DRAWING SCALE

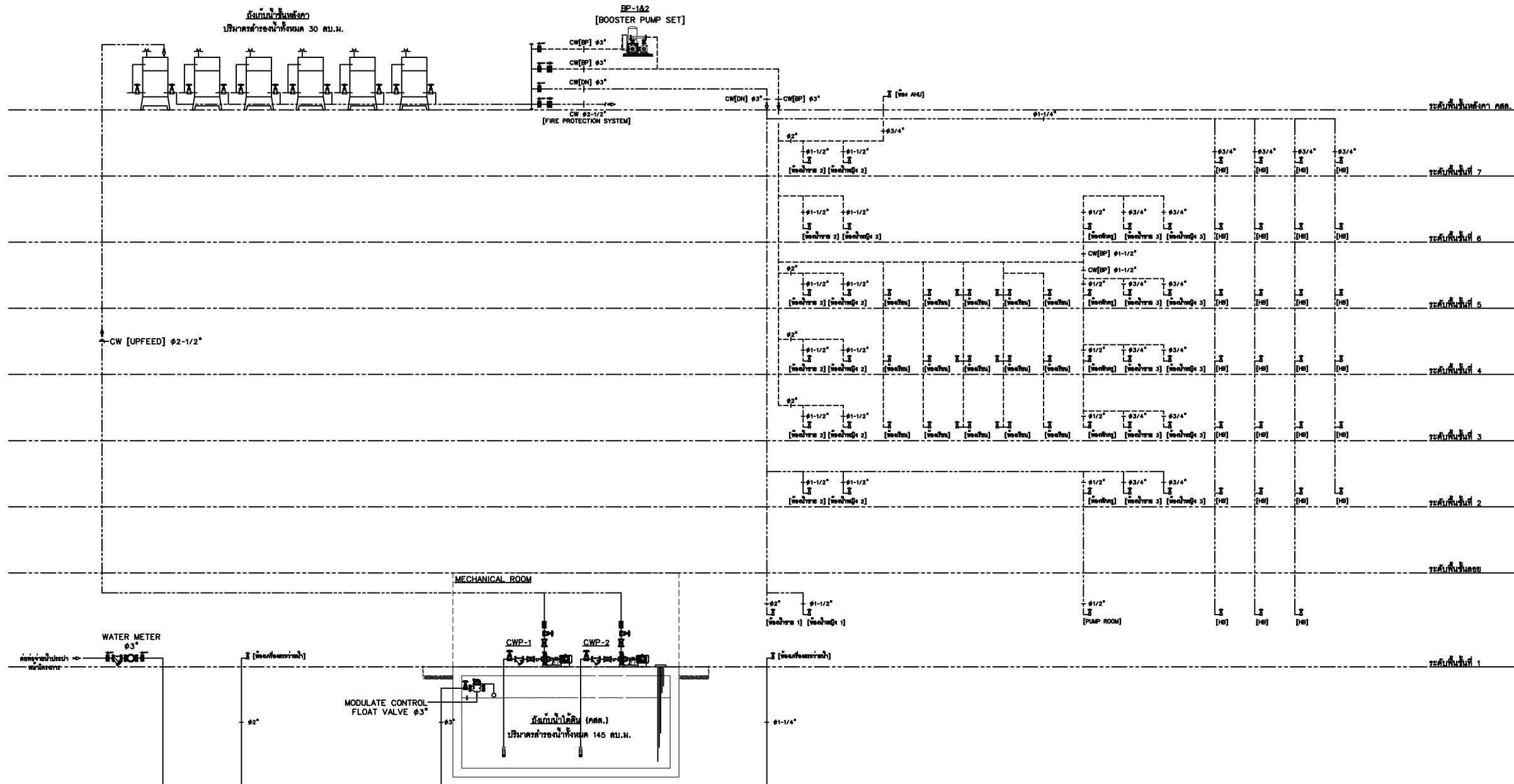
1:100

DRAWING TITLE

RISER DIAGRAM OF COLD WATER

DRAWING NUMBER

SN-03



RISER DIAGRAM OF COLD WATER SYSTEM  
NTS.



**EDIBLE  
&  
PROPERTY**

ARCHITECT

ภาณุวัฒน์ ลินอวิชต์ สศก.2456

*Signature*

สถานที่ทำงาน สถาปนิก และ วิศวกร  
134/12 พญาภิรมย์ ถนนพญาภิรมย์ อ.นครอินทร์  
ต.บางคูเวียง อ.มหาสารคาม  
จ.มหาสารคาม 11130

ENGINEER

STRUCTURAL ENGINEER

สิทธิโชค ศิริวิวัฒน์ สย.6090

*Signature*

ELECTRICAL ENGINEER

เอกสิทธิ์ วิชาเสถียร สยท.4065

*Signature*

SANITARY ENGINEER

.3355

*Signature*

DRAWN

CHECKED :

REVISE

NO	DESCRIPTION	DATE

PROJECT :

อาคารรวมใจสาธิต 60 ปี

● แบบก่อสร้าง  
○ แบบขออนุญาตก่อสร้าง

OWNER :

โรงเรียนสาธิต มศว ประสานมิตร  
(ฝ่ายประถม)

DATE :

DRAWING SCALE

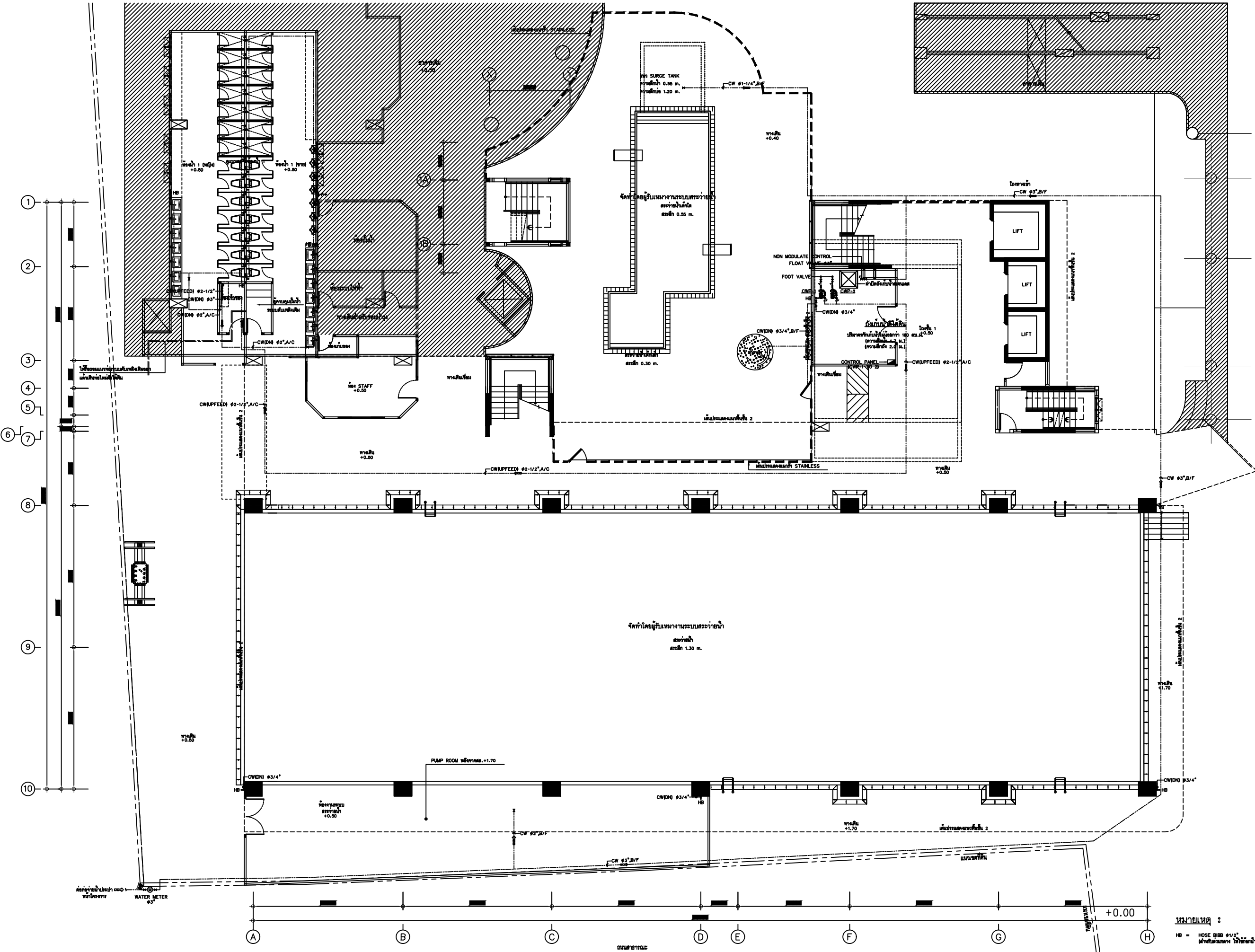
1:100

DRAWING TITLE

แปลนระบบจ่ายน้ำประปาพื้นที่ 1

DRAWING NUMBER

SN-04



หมายเหตุ :  
 HB = HOSE RUBB 93"  
 (สำหรับใช้งานในบริเวณที่ติดตั้งถังเก็บน้ำ)  
 แปลนระบบจ่ายน้ำประปาพื้นที่ 1  
 หมายเลข 11130



**EDIBLE & PROPERTY**

ARCHITECT

ภาณุวัฒน์ ลินอวิชต์ สศก.2456

*Signature*

สถานที่ทำงาน สถาบัน และ วิศวกร  
134/12 พญาทวนนันทน์ ถ.นครอินทร์  
ต.บางคูเวียง อ.มหาสารคาม  
จ.มหาสารคาม 17110

ENGINEER

STRUCTURAL ENGINEER

สิทธิโชค ศิริวัฒน์ สย.6090

*Signature*

ELECTRICAL ENGINEER

เอกสิทธิ์ วิชาศาสตร์เกียรติ สทท.4085

*Signature*

SANITARY ENGINEER

.3355

*Signature*

DRAWN

CHECKED :

REVISE

NO	DESCRIPTION	DATE

PROJECT :

อาคารรวมใจสาธิต 60 ปี

● แบบก่อสร้าง  
○ แบบขออนุญาตก่อสร้าง

OWNER :

โรงเรียนสาธิต มศว ประสานมิตร  
(ฝ่ายประถม)

DATE :

DRAWING SCALE

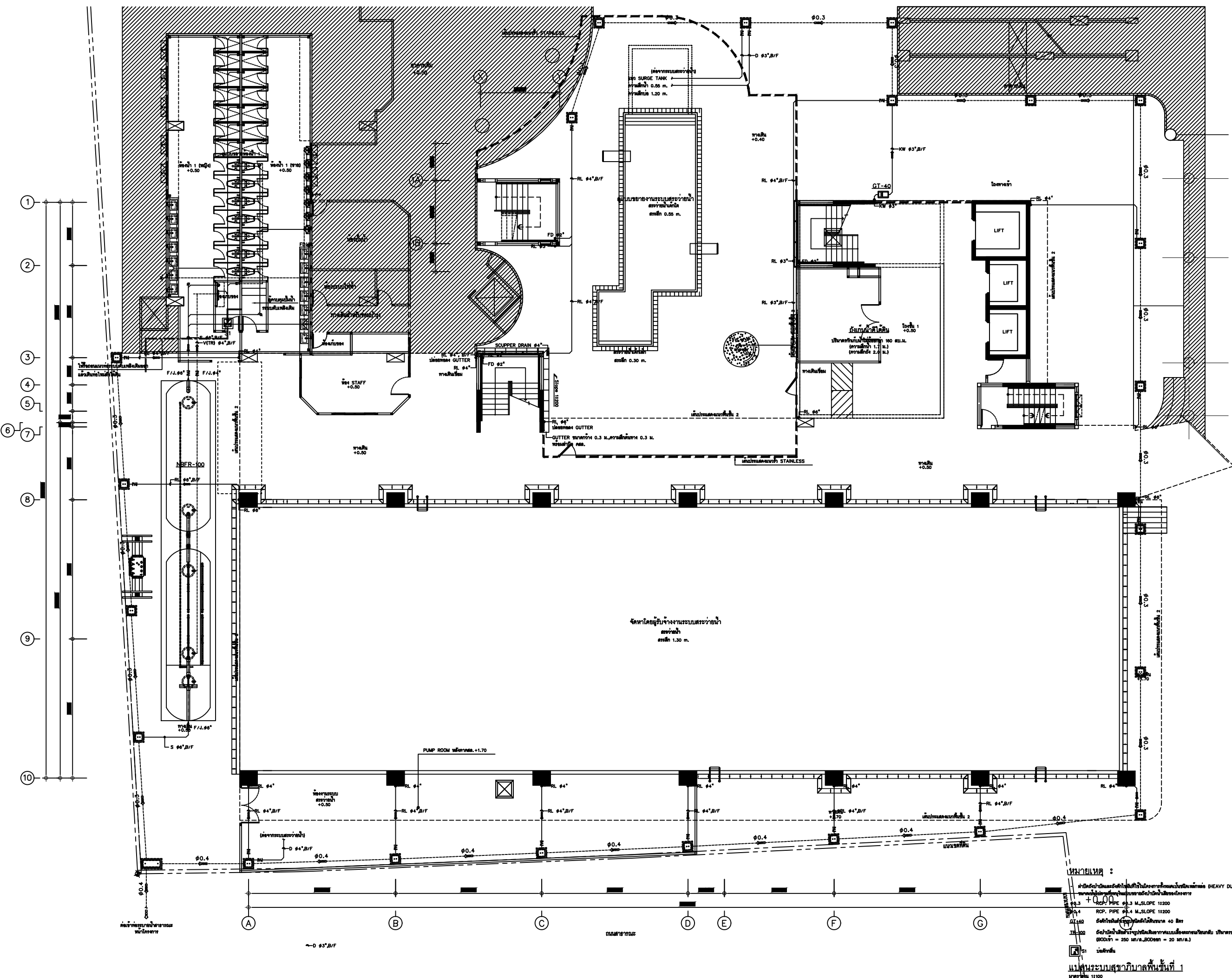
1:100

DRAWING TITLE

แปลนระบบสุขาภิบาลพื้นที่ 1

DRAWING NUMBER

SN-05





**EDIBLE & PROPERTY**

ARCHITECT

ภาณุวัฒน์ สินอวัชต์ สศก.2456

*Signature*

สถานที่ทำงาน สถาปนิก และ วิศวกร  
134/12 พญาภิรมย์ ถนนพญาภิรมย์ อ.นครอินทร์  
ต.บางคูเวียง อ.มหาสารคาม  
จ.มหาสารคาม 17110

ENGINEER

STRUCTURAL ENGINEER

สิทธิโชค ศิริวัฒน์ สย.6090

*Signature*

ELECTRICAL ENGINEER

เอกสิทธิ์ วิชาสกุลเกียรติ สทท.4085

*Signature*

SANITARY ENGINEER

.3355

*Signature*

DRAWN

CHECKED :

REVISE

NO	DESCRIPTION	DATE

PROJECT :

อาคารรวมใจสาธิต 60 ปี

- แบบก่อสร้าง
- แบบขออนุญาตก่อสร้าง

OWNER :

โรงเรียนสาธิต มศว ประสานมิตร  
(ฝ่ายประถม)

DATE :

DRAWING SCALE

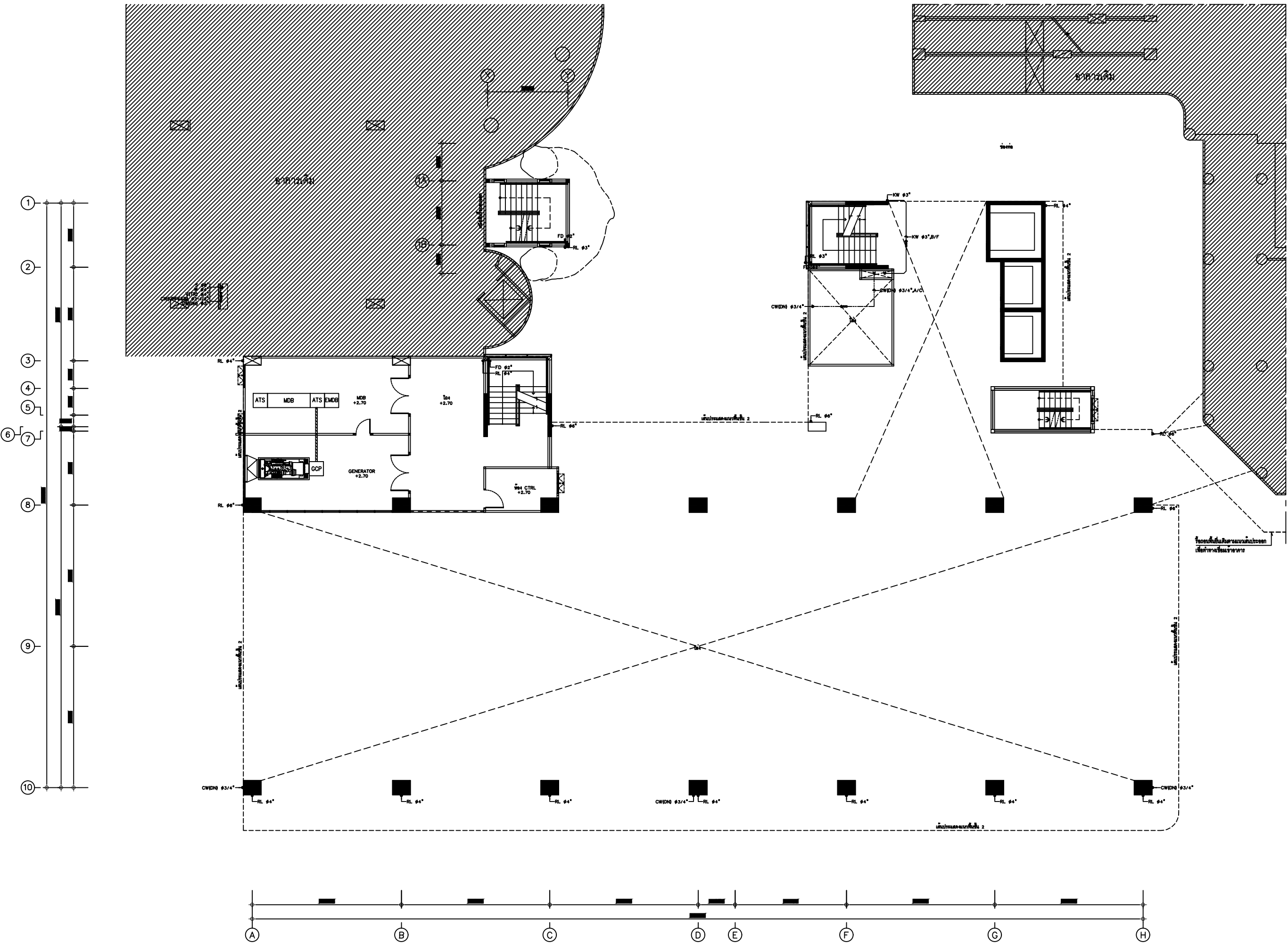
1:100

DRAWING TITLE

แปลนระบบสุขาภิบาลชั้นลอย

DRAWING NUMBER

SN-06



แปลนระบบสุขาภิบาลชั้นลอย  
หน้างาน 11100



**EDIBLE & PROPERTY**

ARCHITECT

ภาณุวัฒน์ สินธวัช สศก.2456

สถานที่ทำงาน สถาบัน และ วิศวกร  
134/12 พุทธยาทวณนักษ์ ถ.นครินทร์  
ต.บางคูเวียง อ.มหาสารคาม  
จ.มหาสารคาม 11130

ENGINEER

STRUCTURAL ENGINEER

สิทธิโชค ศิริวัฒน์ สย.6090

ELECTRICAL ENGINEER

เอกสิทธิ์ วิชาสกุลเกียรติ สทท.4065

SANITARY ENGINEER

.3355

DRAWN

CHECKED :

REVISE

NO	DESCRIPTION	DATE

PROJECT :

อาคารรวมใจสาธิต 60 ปี

- แบบก่อสร้าง
- แบบขออนุญาตก่อสร้าง

OWNER :

โรงเรียนสาธิต มศว ประสานมิตร  
(ฝ่ายประถม)

DATE :

DRAWING SCALE

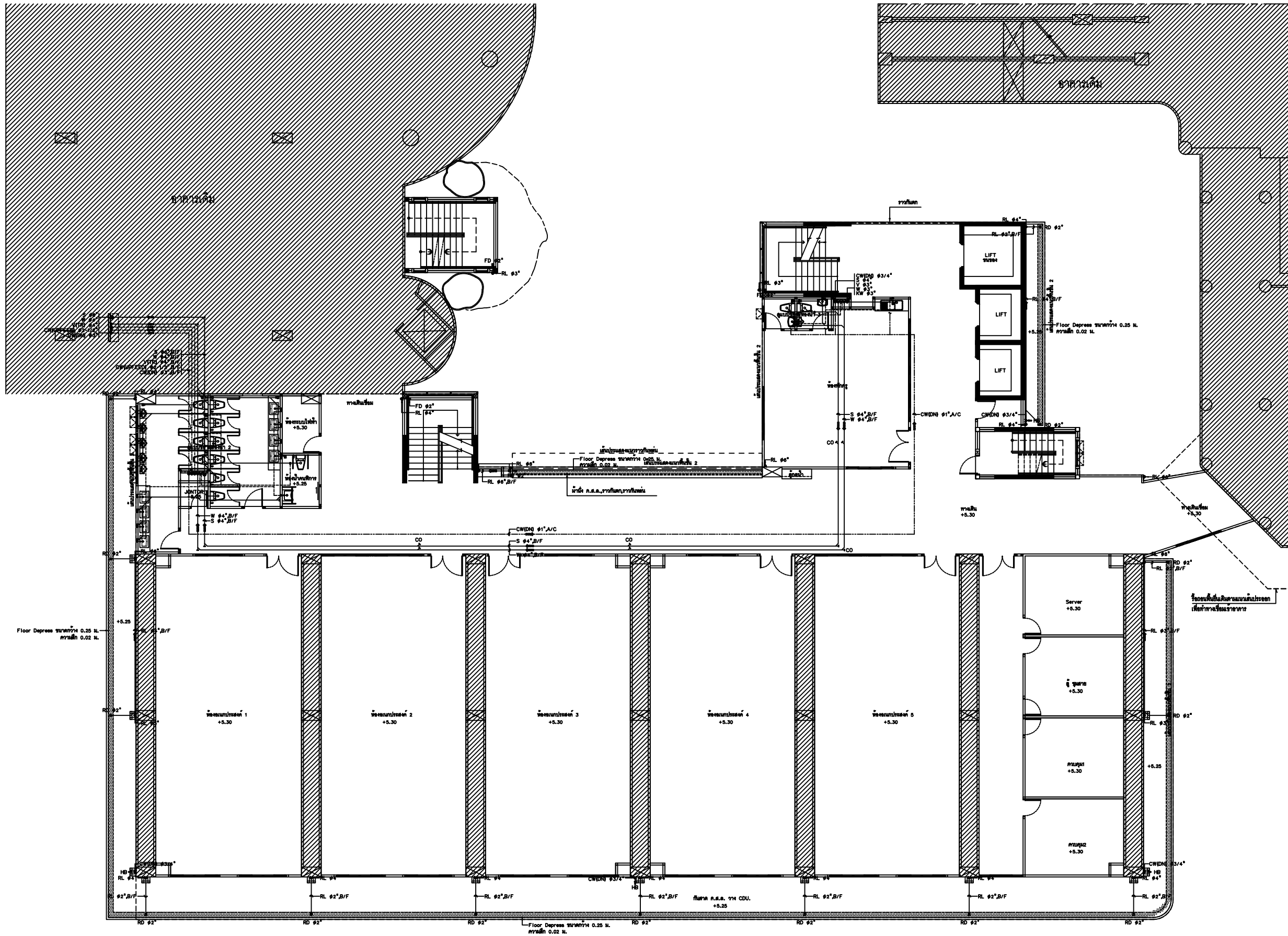
1:100

DRAWING TITLE

แปลนระบบสุขาภิบาลชั้นที่ 2

DRAWING NUMBER

SN-07



หมายเหตุ :

HB = HOSE BIBB 1/2" สำหรับใช้งานในอาคาร

แปลนระบบสุขาภิบาลชั้นที่ 2

มหาสารคาม 11100



**EDIBLE & PROPERTY**

ARCHITECT

ภาณุวัฒน์ สินอริชิต สศก.2456

*Signature*

สถานที่ทำงาน สถาบัน และ วิศวกร  
134/12 พุทธยาทวณนเกษ์ ถ.นครอินทร์  
ต.บางคูเวียง อ.มหาสารคาม  
จ.มหาสารคาม 11130

ENGINEER

STRUCTURAL ENGINEER

สิทธิโชค ศิริวัฒน์ สย.6090

*Signature*

ELECTRICAL ENGINEER

เอกสิทธิ์ วิชาสกุลเกียรติ สทท.4065

*Signature*

SANITARY ENGINEER

.3355

*Signature*

DRAWN

CHECKED :

REVISE

NO	DESCRIPTION	DATE

PROJECT :

อาคารรวมใจสาธิต 60 ปี

● แบบก่อสร้าง  
○ แบบขออนุญาตก่อสร้าง

OWNER :

โรงเรียนสาธิต มศว ประสานมิตร  
(ฝ่ายประถม)

DATE :

DRAWING SCALE

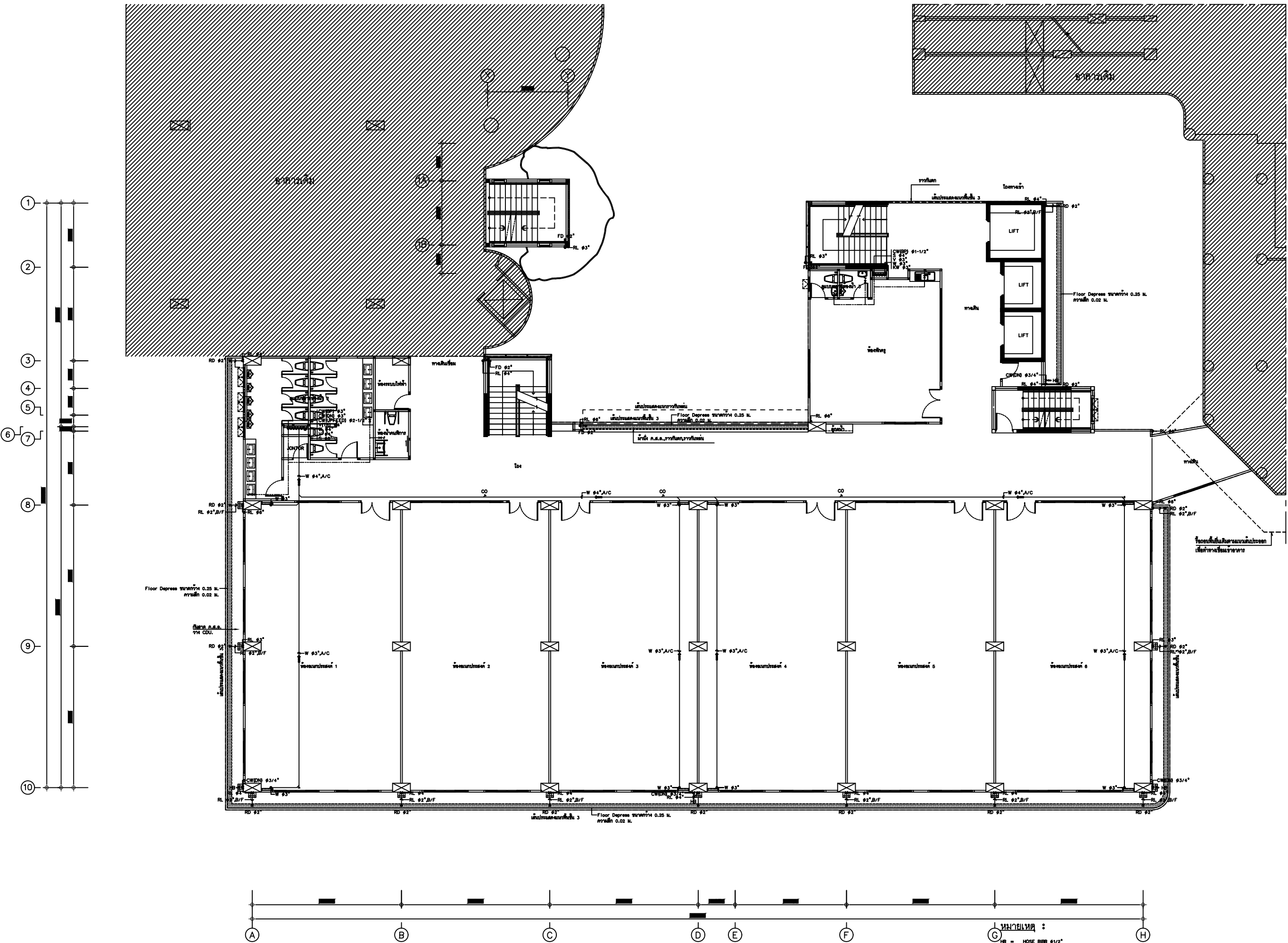
1:100

DRAWING TITLE

แปลนระบบสุขาภิบาลพื้นที่ 3

DRAWING NUMBER

SN-08



หมายเหตุ :  
1/2" = HOSE BIBB 1/2"  
ใช้กับห้องน้ำ โถงลิฟต์ โถงบันได ยกเว้นระบุเป็นอย่างอื่น  
**แปลนระบบสุขาภิบาลพื้นที่ 3**  
ขนาดหน้า 1:100



**EDIBLE & PROPERTY**

ARCHITECT

ภาณุวัฒน์ สินธวัช สศก.2456

สถานที่ทำงาน สถาปนิก และ วิศวกร  
134/12 พญาทวนนันทน์ ถ.นครอินทร์  
ต.บางคูเวียง อ.มหาสารคาม  
จ.มหาสารคาม 17110

ENGINEER

STRUCTURAL ENGINEER

สิทธิโชค ศิริวัฒน์ สย.6090

ELECTRICAL ENGINEER

เอกสิทธิ์ วิชาสกุลเกียรติ สทท.4065

SANITARY ENGINEER

.3355

DRAWN

CHECKED :

REVISE

NO	DESCRIPTION	DATE
----	-------------	------

PROJECT:

อาคารรวมใจสาธิต 60 ปี

● แบบก่อสร้าง  
○ แบบขออนุญาตก่อสร้าง

OWNER:

โรงเรียนสาธิต มศว ประสานมิตร  
(ฝ่ายประถม)

DATE :

DRAWING SCALE

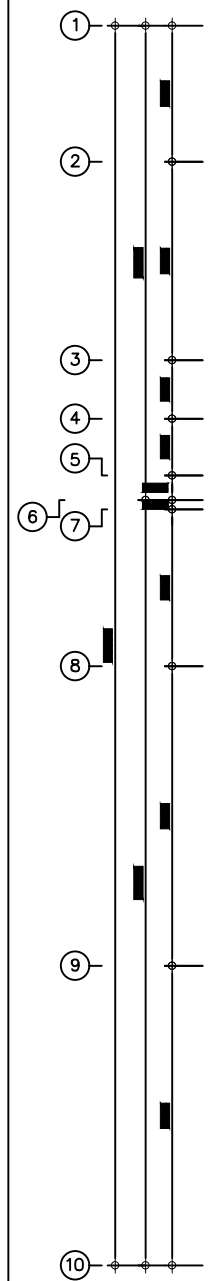
1:100

DRAWING TITLE

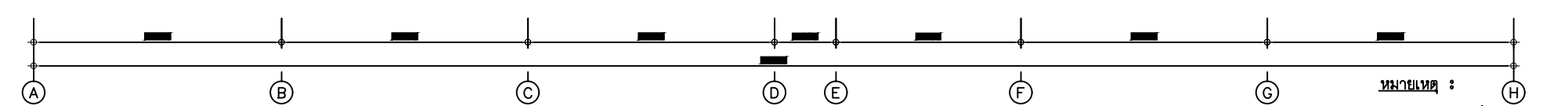
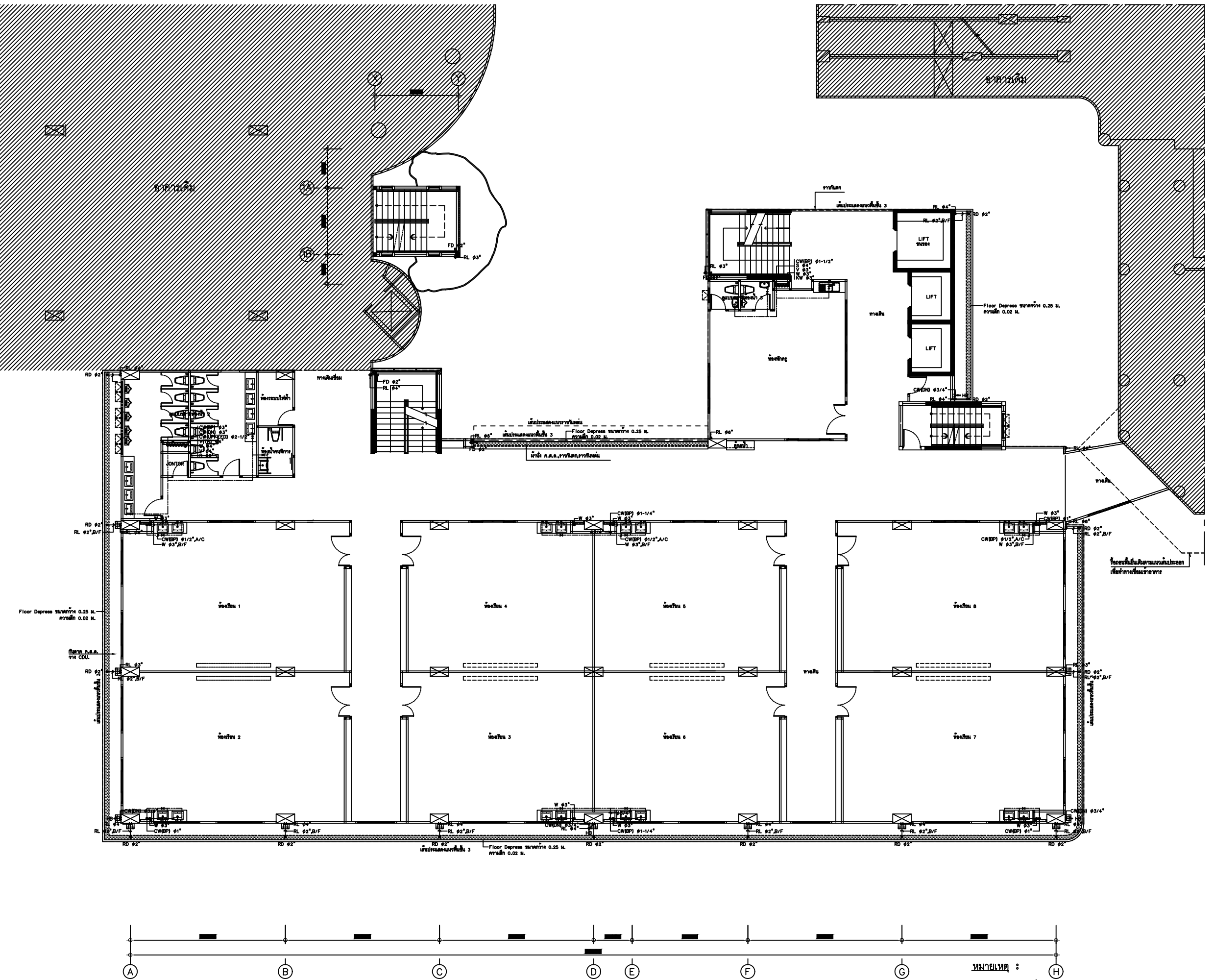
แปลนระบบสุขาภิบาลพื้นที่ 4-5

DRAWING NUMBER

SN-09



ชั้น	ระดับ	พื้น/ฝ้า/ฝ้าหลุม	พื้น/ฝ้า/ฝ้าหลุม	พื้น/ฝ้า/ฝ้าหลุม
ระดับชั้น 3	+8.70	+8.70	+8.05	+8.80
ระดับชั้น 4	+12.10	+12.10	+12.05	+12.05
ระดับชั้น 5	+15.50	+15.50	+15.45	+15.45



หมายเหตุ :  
HB = HOSE 80B 1/2"  
(สำหรับใช้งาน ไม่ใช้กับงานประปา)  
แปลนระบบสุขาภิบาลพื้นที่ 4-5  
มาตรา 1:100



**EDIBLE & PROPERTY**

ARCHITECT

ภาณุวัฒน์ สินธวัช สศก.2456

*Signature*

สถานที่ทำงาน สถาบัน และ วิศวกร  
134/12 พุทธชาทวนนท์ ถนนนครินทร์  
ต.บางพลีใหญ่ อ.มหาสารคาม  
จ.มหาสารคาม 11130

ENGINEER

STRUCTURAL ENGINEER

สิทธิโชค ศิริวัฒน์ สบ.6090

*Signature*

ELECTRICAL ENGINEER

เอกสิทธิ์ วิชาสกุลเกียรติ สทท.4065

*Signature*

SANITARY ENGINEER

.3355

*Signature*

DRAWN

CHECKED :

REVISE

NO DESCRIPTION DATE

PROJECT:

อาคารรวมใจสาธิต 60 ปี

- แบบก่อสร้าง
- แบบขออนุญาตก่อสร้าง

OWNER:

โรงเรียนสาธิต มศว ประสานมิตร  
(ฝ่ายประถม)

DATE :

DRAWING SCALE

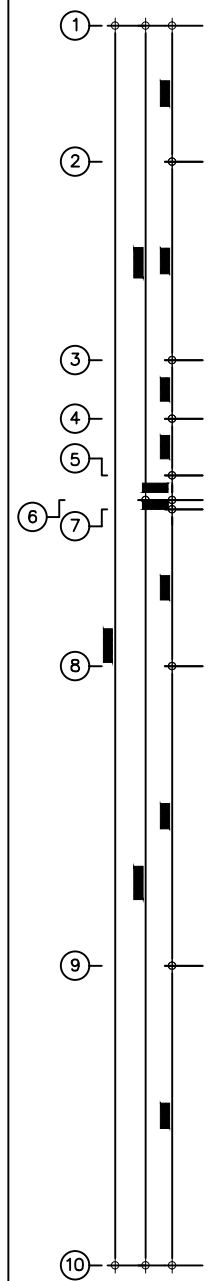
1:100

DRAWING TITLE

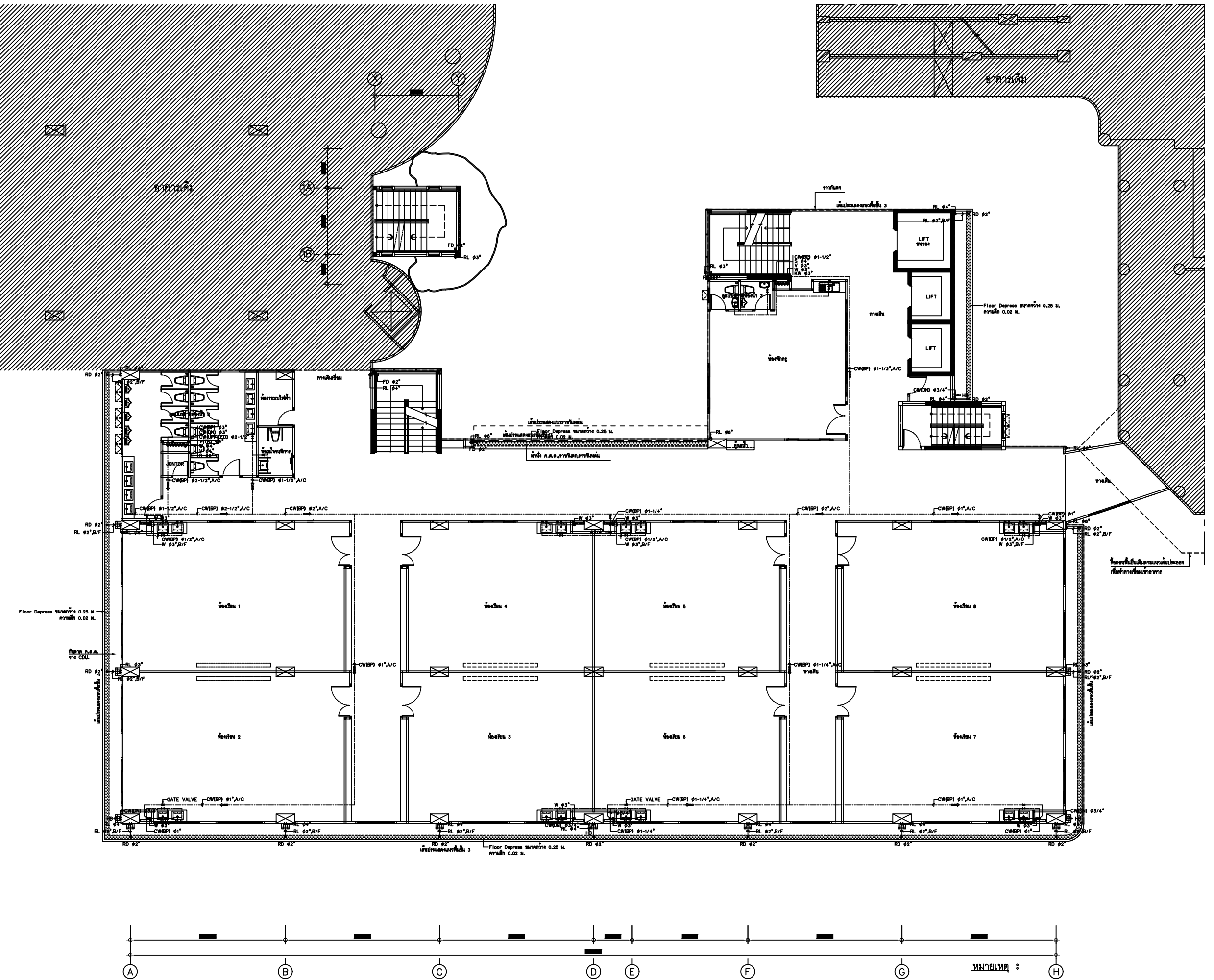
แปลนระบบสุขาภิบาลพื้นที่ 6

DRAWING NUMBER

SN-10



ชั้น	ระดับ	ผนัง	ฝ้าเพดาน/ฝ้า	ฝ้าล่าง/บันได	คานา ค.ค.ค.
ระดับชั้น 3	+8.70	+8.70	+8.05	+8.80	
ระดับชั้น 4	+12.10	+12.10	+12.05	+12.05	
ระดับชั้น 5	+15.50	+15.50	+15.45	+15.45	



หมายเหตุ :  
 HB = HOSE 80mm 1/2"  
 (สำหรับเชื่อมต่อ ใช้กับถังดับเพลิงทุกชนิด)  
**แปลนระบบสุขาภิบาลพื้นที่ 6**  
 ขนาด 11130



**EDIBLE & PROPERTY**

ARCHITECT

ภาณุวัฒน์ สินธุ์รัตน์ สศก.2456

*Signature*

สถานที่ทำงาน สถาบันก และ วิศวกร  
134/12 พฤษภาทวณนเกษิ ถ.นครอินท  
ต.บางคูเวียง อ.มหาสารคดี  
จ.นนทบุรี 11130

ENGINEER

STRUCTURAL ENGINEER

สิทธิโชค ศิริวัฒน์ สช.6090

*Signature*

ELECTRICAL ENGINEER

เอกสิทธิ์ วิชาศาสตร์เกียรติ สทท.4085

*Signature*

SANITARY ENGINEER

.3355

*Signature*

DRAWN

CHECKED :

REVISE

NO	DESCRIPTION	DATE

PROJECT :

อาคารรวมใจสาธิต 60 ปี

- แบบก่อสร้าง
- แบบขออนุญาตก่อสร้าง

OWNER :

โรงเรียนสาธิต มศว ประสานมิตร  
(ฝ่ายประถม)

DATE :

DRAWING SCALE

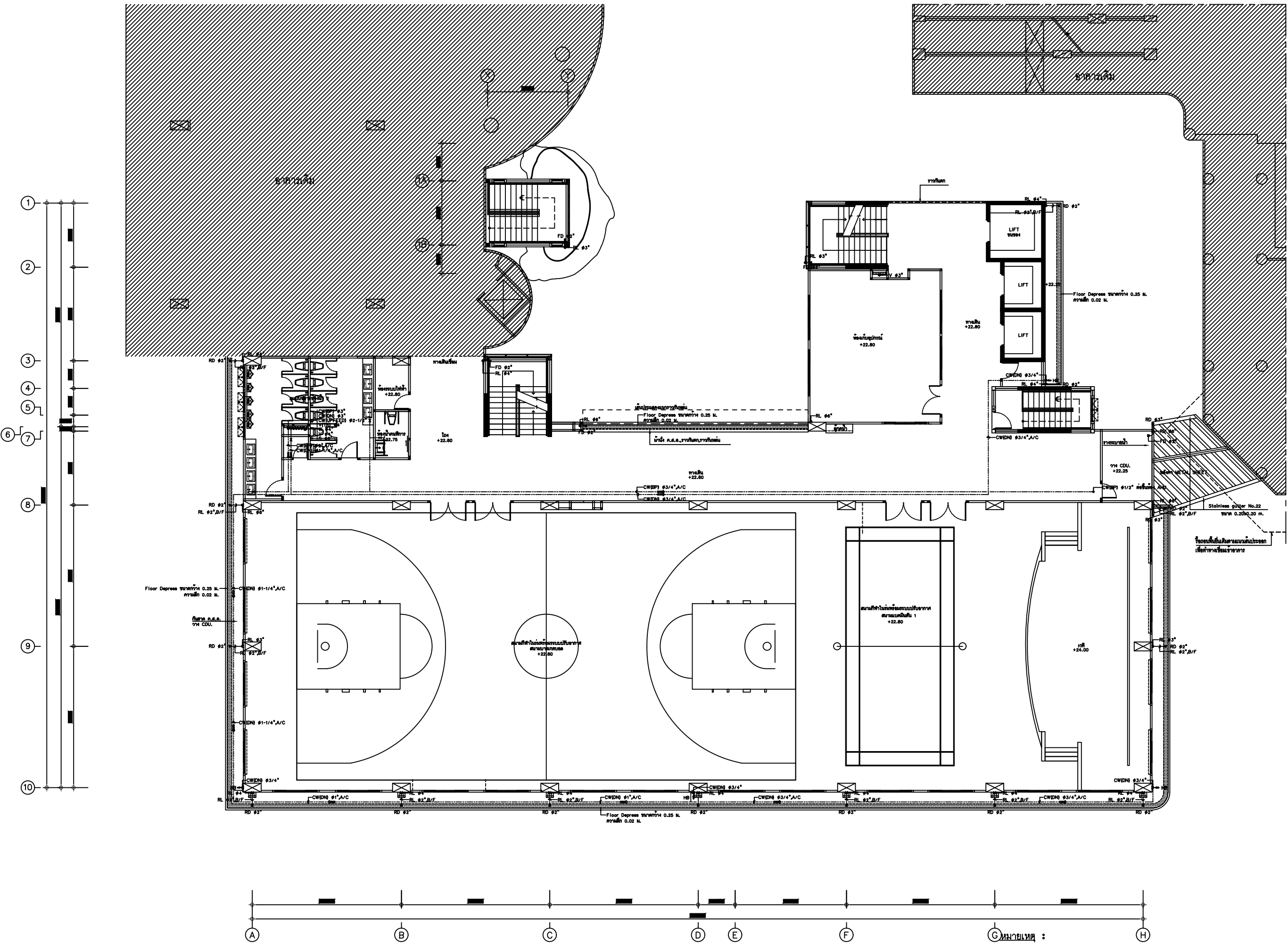
1:100

DRAWING TITLE

แปลนระบบสุขาภิบาลชั้นที่ 7

DRAWING NUMBER

SN-11



หมายเหตุ :  
HW - HOSE BIB 1/2"  
สำหรับใช้งานในห้องน้ำและห้องน้ำ  
แปลนระบบสุขาภิบาลชั้นที่ 7  
หมายเลข 11100



**EDIBLE  
&  
PROPERTY**

ARCHITECT

ภาณุวัฒน์ สีนอวัชต์ สศก.2456

*Signature*

สถานที่ทำงาน สถาปนิก และ วิศวกร  
134/12 พญาภิรมย์ ถนนพญาภิรมย์ อ.นครอินทร์  
ต.บางคูเวียง อ.มหาสารคาม  
จ.มหาสารคาม 11130

ENGINEER

STRUCTURAL ENGINEER

สิทธิโชค ศิริวัฒน์ สบ.6090

*Signature*

ELECTRICAL ENGINEER

เอกสิทธิ์ วิชาเสถียร สทท.4065

*Signature*

SANITARY ENGINEER

.3355

*Signature*

DRAWN

CHECKED :

REVISE

NO	DESCRIPTION	DATE

PROJECT :

อาคารรวมใจสาธิต 60 ปี

- แบบก่อสร้าง
- แบบขออนุญาตก่อสร้าง

OWNER :

โรงเรียนสาธิต มศว ประสานมิตร  
(ฝ่ายประถม)

DATE :

DRAWING SCALE

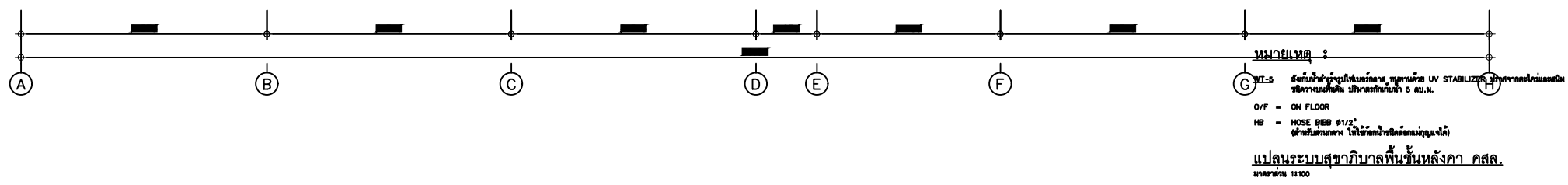
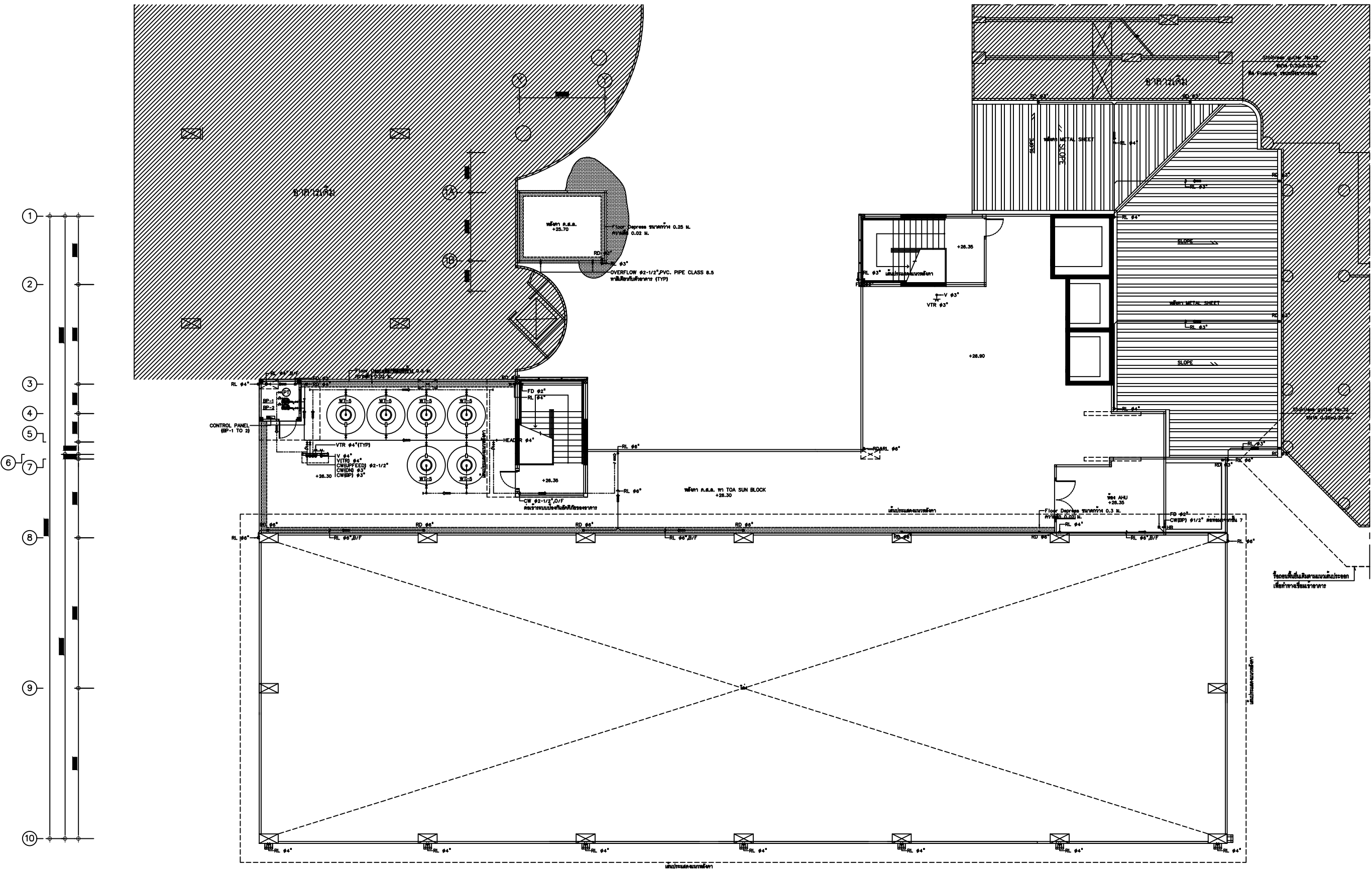
1:100

DRAWING TITLE

แปลนระบบสุขาภิบาล  
พื้นที่หลังคา คสล.

DRAWING NUMBER

SN-12





**EDIBLE & PROPERTY**

ARCHITECT

ภาณุวัฒน์ สินธวัช สศก.2456

สถานที่ทำงาน สถาปนิก และ วิศวกร  
134/12 พญาไทพาร์ค ถนนวิภาวดีรังสิต แขวงจตุจักร  
จ.นนทบุรี 11130

ENGINEER

STRUCTURAL ENGINEER

สิทธิโชค ศิริวัฒน์ สย.6090

ELECTRICAL ENGINEER

เอกสิทธิ์ วิชาสกุลเกียรติ สทท.4065

SANITARY ENGINEER

.3355

DRAWN

CHECKED :

REVISE

NO	DESCRIPTION	DATE

PROJECT:

อาคารรวมใจสาธิต 60 ปี

- แบบก่อสร้าง
- แบบขออนุญาตก่อสร้าง

OWNER:

โรงเรียนสาธิต มศว ประสานมิตร (ฝ่ายประถม)

DATE :

DRAWING SCALE

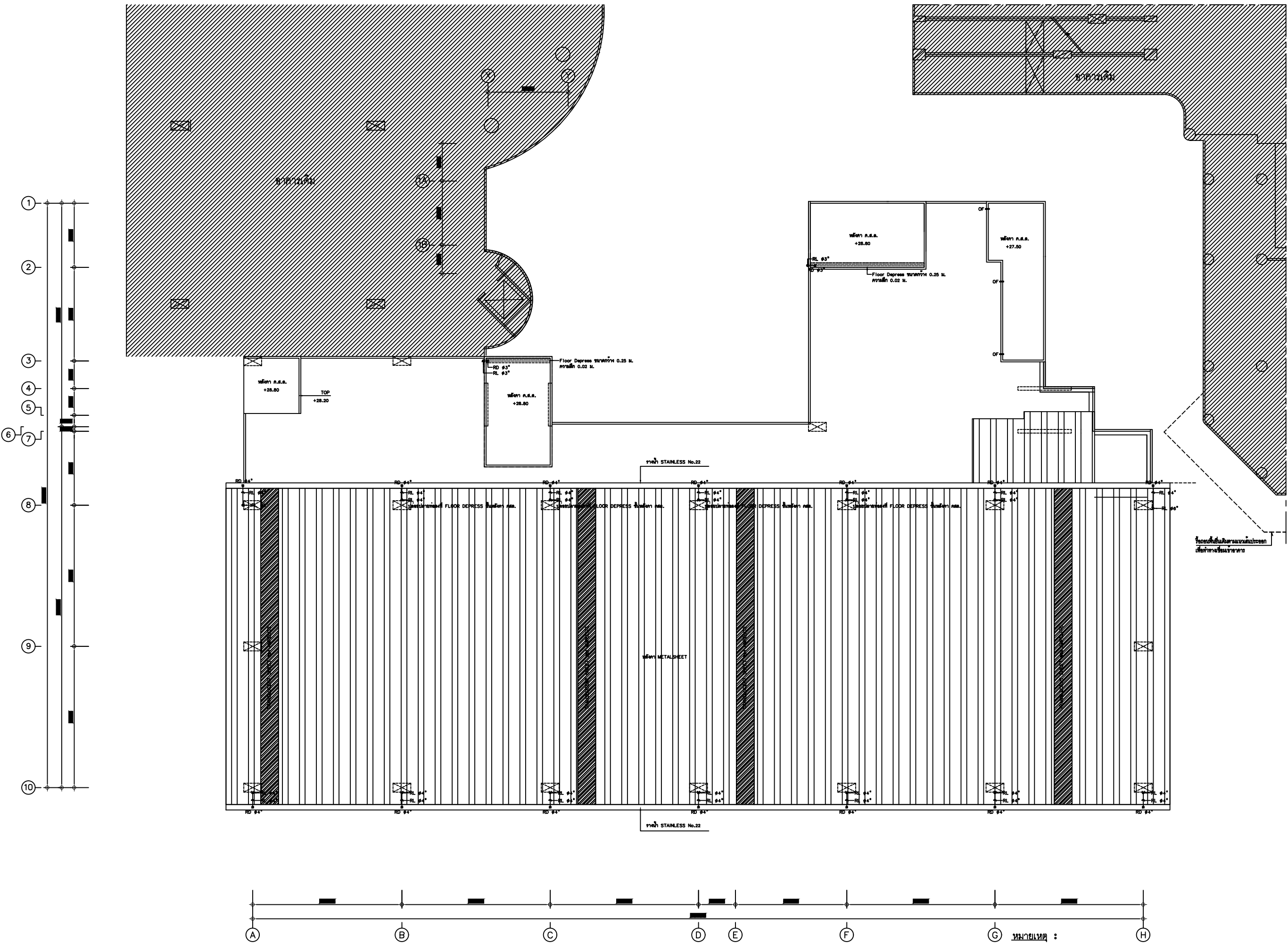
1:100

DRAWING TITLE

แปลนระบบสุขาภิบาลพื้นที่หลังคา

DRAWING NUMBER

SN-13



หมายเหตุ :  
 OF - OVERFLOW Ø2-1/2"  
 PVC PIPE CLASS 8.5 พ.ฉ.100/ก.ค.พ.ร.  
 แปลนระบบสุขาภิบาลพื้นที่หลังคา  
 หมายเลข 11100



**EDIBLE & PROPERTY**

ARCHITECT

ภาณุวัฒน์ ลินอวิชต์ สศก.2456

สถานที่ทำงาน สถาปนิก และ วิศวกร  
134/12 พฤษภาทวณนันทน์ ถ.นครอินทร์  
ต.บางคูเวียง อ.มหาสารคาม  
จ.มหาสารคาม 11130

ENGINEER

STRUCTURAL ENGINEER

สิทธิโชค ศิริวัฒน์ สย.6090

ELECTRICAL ENGINEER

เอกสิทธิ์ วิชาสกุลเกียรติ สทท.4065

SANITARY ENGINEER

.3355

DRAWN

CHECKED :

REVISE

NO	DESCRIPTION	DATE

PROJECT:

อาคารรวมใจสาธิต 60 ปี

- แบบก่อสร้าง
- แบบขออนุญาตก่อสร้าง

OWNER:

โรงเรียนสาธิต มศว ประสานมิตร  
(ฝ่ายประถม)

DATE :

DRAWING SCALE

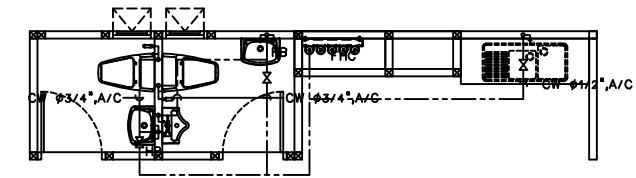
1:50

DRAWING TITLE

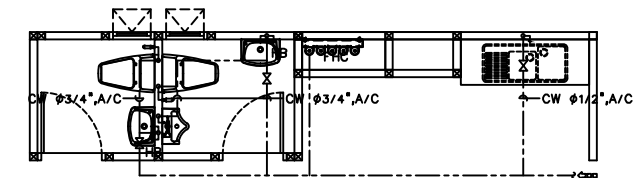
แบบขยายห้องน้ำ (แบบท่อจ่ายน้ำดี)

DRAWING NUMBER

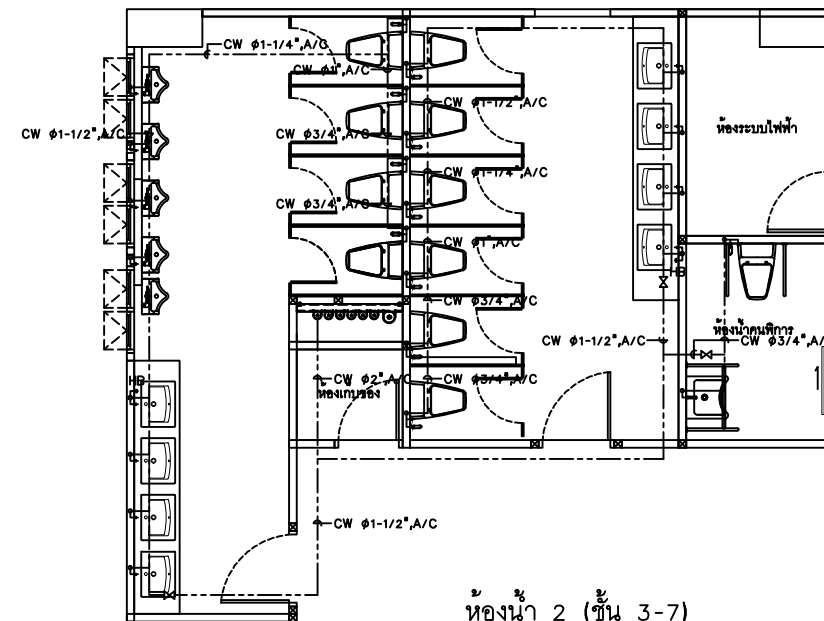
SN-14



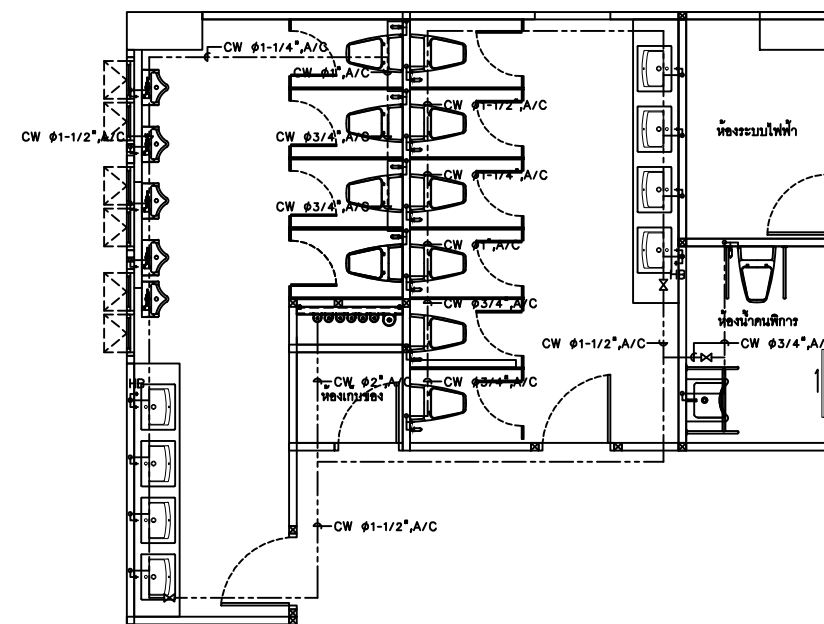
ห้องน้ำ 3 (ชั้น 3-6)



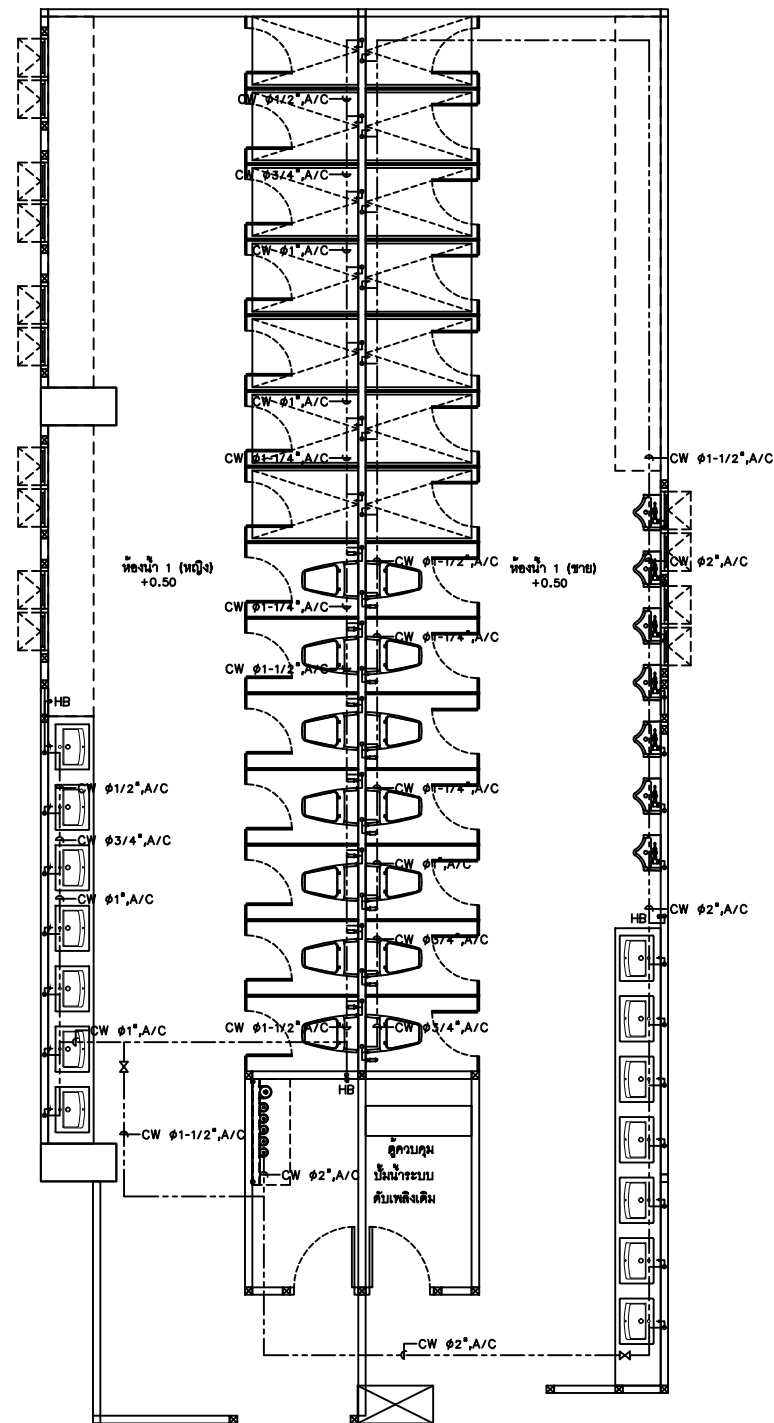
ห้องน้ำ 3 (ชั้น 2)



ห้องน้ำ 2 (ชั้น 3-7)



ห้องน้ำ 2 (ชั้น 2)



ห้องน้ำ 1

แบบขยายห้องน้ำ (แบบท่อจ่ายน้ำดี)

มาตรฐาน 1150



**EDIBLE & PROPERTY**

ARCHITECT

ภาณุวัฒน์ ลินอวัชต์ สศก.2456

*Signature*

สถานที่ทำงาน สถาปนิก และ วิศวกร  
134/12 พฤษยาทวามเน็กซ์ ถ.นครอินทร์  
ต.บางคูเวียง อ.มหาสารคาม  
จ.มหาสารคาม 11130

ENGINEER

STRUCTURAL ENGINEER

สิทธิโชค ศิริวัฒน์ สย.6090

*Signature*

ELECTRICAL ENGINEER

เอกสิทธิ์ วิชาศาสตร์เกียรติ สทท.4065

*Signature*

SANITARY ENGINEER

.3355

*Signature*

DRAWN

CHECKED :

REVISE

NO	DESCRIPTION	DATE

PROJECT:

อาคารรวมใจสาธิต 60 ปี

- แบบก่อสร้าง
- แบบขออนุญาตก่อสร้าง

OWNER:

โรงเรียนสาธิต มศว ประสานมิตร  
(ฝ่ายประถม)

DATE :

DRAWING SCALE

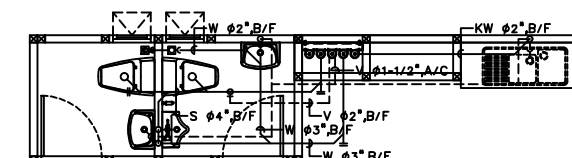
1:50

DRAWING TITLE

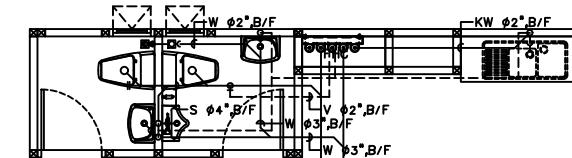
แบบขยายห้องน้ำ (แบบท่อน้ำทิ้ง)

DRAWING NUMBER

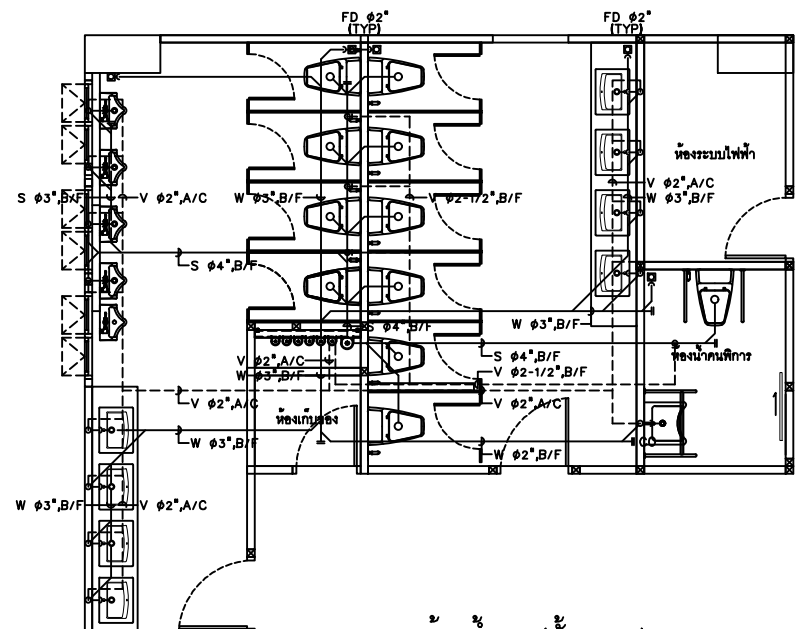
SN-15



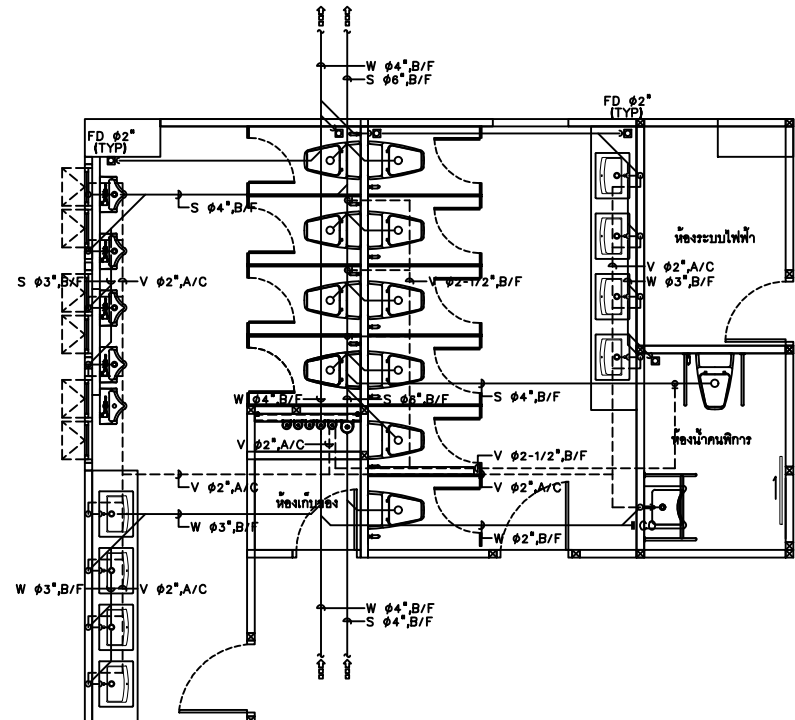
ห้องน้ำ 3 (ชั้น 3-6)



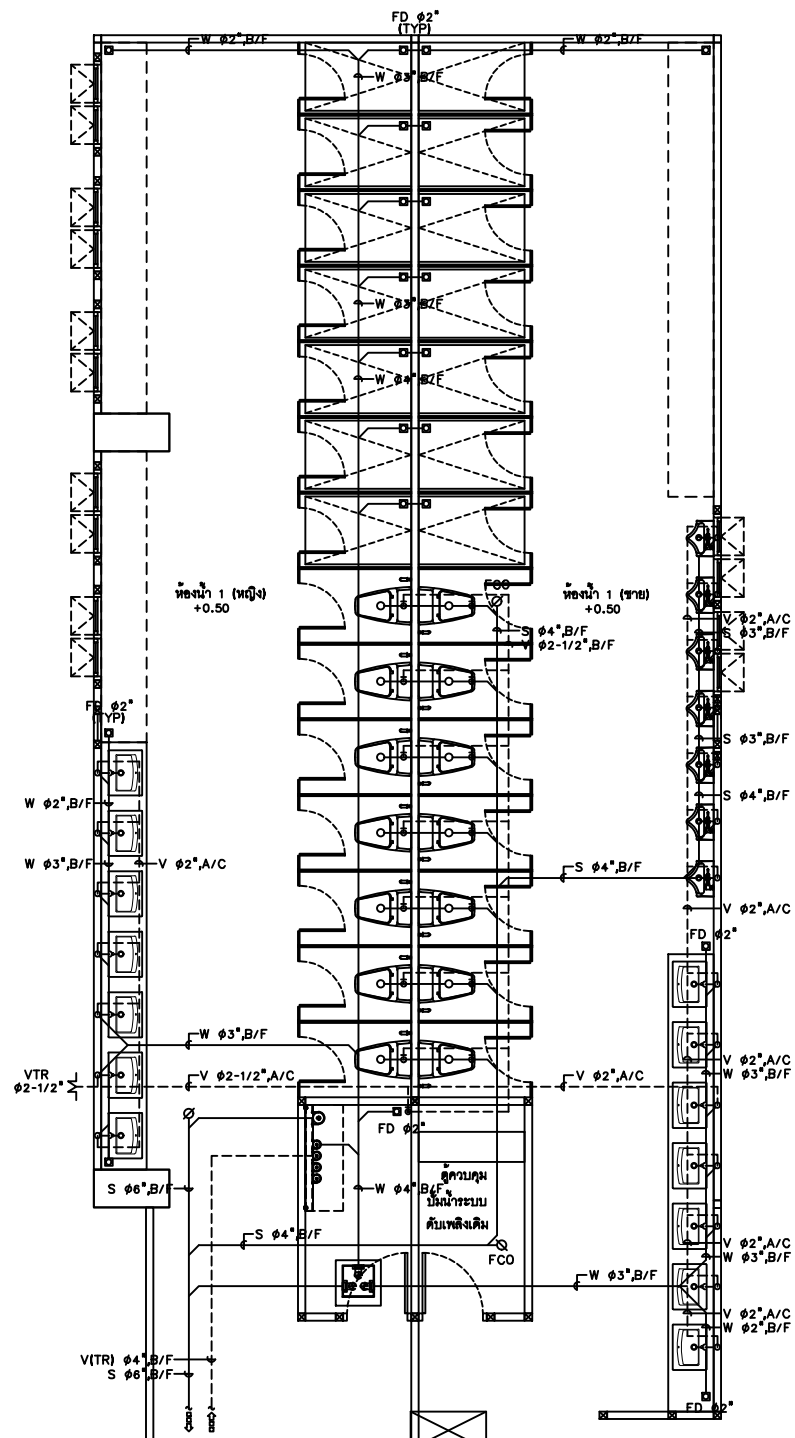
ห้องน้ำ 3 (ชั้น 2)



ห้องน้ำ 2 (ชั้น 3-7)



ห้องน้ำ 2 (ชั้น 2)



ห้องน้ำ 1

แบบขยายห้องน้ำ (แบบท่อน้ำทิ้ง)  
มาตราส่วน 1:50



**EDIBLE & PROPERTY**

ARCHITECT

ภาณุวัฒน์ ลินอวิษฐ์ สศก.2456

*(Signature)*

สถานที่ทำงาน สถาปนิก และ วิศวกร

134/12 พฤษภาทวณนเกษ์ ถ.นครอินทร์

ต.บางคูเวียง อ.มหาสารคาม

จ.มหาสารคาม 17113

ENGINEER

STRUCTURAL ENGINEER

สิทธิโชค ศิริวิวัฒน์ สย.6090

*(Signature)*

ELECTRICAL ENGINEER

เอกสิทธิ์ รักษาสกุลเกียรติ สทก.4065

*(Signature)*

SANITARY ENGINEER

.3355

*(Signature)*

DRAWN

CHECKED :

REVISION

NO DESCRIPTION DATE

PROJECT :

อาคารรวมใจสาธิต 60 ปี

● แบบก่อสร้าง

○ แบบขออนุญาตก่อสร้าง

OWNER :

โรงเรียนสาธิต มศว ประสานมิตร

(ฝ่ายประถม)

DATE :

DRAWING SCALE

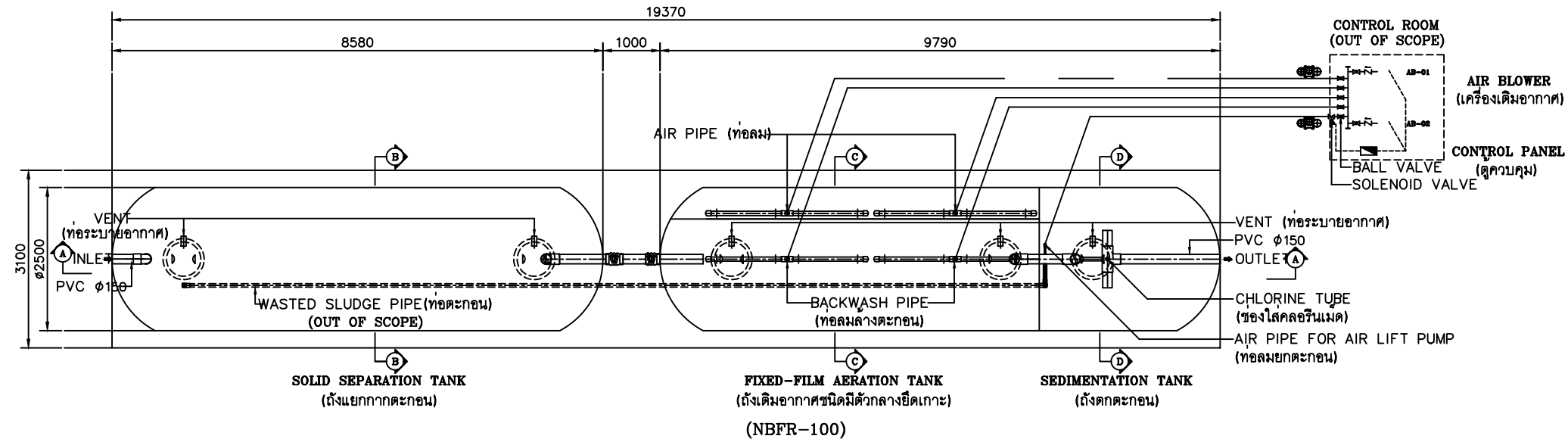
1:50

DRAWING TITLE

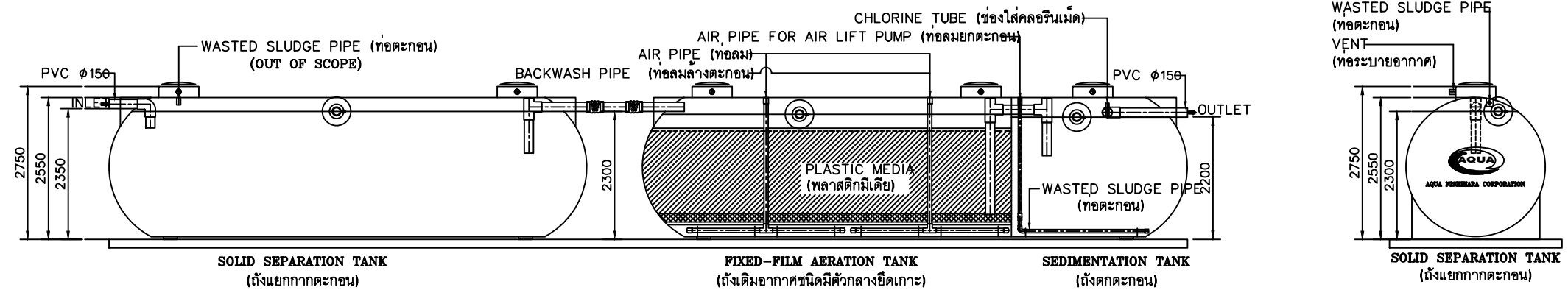
แบบขยายถังบำบัดน้ำเสีย

DRAWING NUMBER

SN-16



PLAN  
SCALE NTS



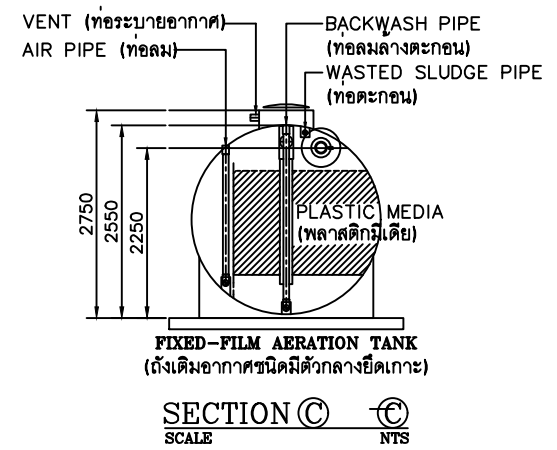
SECTION A-A  
SCALE NTS

SECTION B-B  
SCALE NTS

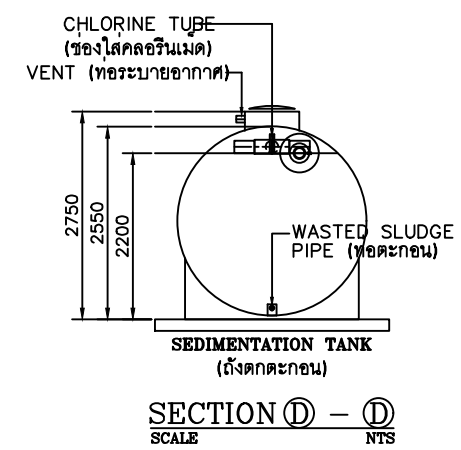
	TANK 1	TANK 2
น้ำหนักถังเปล่า	1.99 TON.	3.97 TON.
น้ำหนักน้ำเสีย	40.19 TON.	45.46 TON.

NBFR-100

NO.	ITEM	DETAIL OF TANK
1.	TANK 1.1 SOLID SEPARATION TANK 1.2 FIXED-FILM AERATION TANK 1.3 SEDIMENTATION TANK	FIBERGLASS REINFORCED PLASTIC , FRP 36.54 m <sup>3</sup> EFFECTIVE VOLUME (ปริมาตรบำบัด) 28.70 m <sup>3</sup> EFFECTIVE VOLUME (ปริมาตรบำบัด) 12.62 m <sup>3</sup> EFFECTIVE VOLUME (ปริมาตรบำบัด)
	TOTAL	77.87 m <sup>3</sup> EFFECTIVE VOLUME (ปริมาตรบำบัด)
2.	MEDIA	SPECIFIC AREA 190 2m <sup>2</sup> /m <sup>3</sup> , POLYETHYLENE RANDOM FLOW TYPE
3.	AIR BLOWER (D2,S0)	2 SETS, FLOWRATE = 1.66 m <sup>3</sup> /min/set , 1450 rpm. @ 3 m.A.Q. , 3φ , 380 V. , 1.5 kW. , Bore size 50 mm.
4.	WASTED SLUDGE SYSTEM	1 SET , AUTOMATIC AIR LIFT PUMP WITH TIMER
5.	PIPE INSIDE TANK (ทอภายในถัง)	INLET/OUTLET : PVC φ150 CLASS 8.5 VENT : PVC φ80 CLASS 13.5 AIR PIPE : PVC φ65 CLASS 13.5 BACKWASH PIPE : PVC φ65 CLASS 13.5 WASTED SLUDGE PIPE : PVC φ55 CLASS 13.5 AIR LIFT PIPE : PVC φ20 CLASS 13.5
6.	COVER	5 SETS , ABS φ600 mm.
7.	CONTROL PANEL	1 SET (FOR AB-01,AB-02,SOLENOID VALVE)



SECTION C-C  
SCALE NTS



SECTION D-D  
SCALE NTS

แบบขยายถังบำบัดน้ำเสีย (NBFR-100)

NTS.



**EDIBLE & PROPERTY**

ARCHITECT

ภาณุวัฒน์ สินธุวิชิต สศก.2456

*(Signature)*

สถานที่ทำงาน สถาบัน และ วิศวกร  
134/12 พุทธยาทวณนักษ์ ถ.นครอินทร์  
ต.บางคูเวียง อ.มหาสารคาม  
จ.มหาสารคาม 17130

ENGINEER

STRUCTURAL ENGINEER

สิทธิโชค ศิริวัฒน์ สย.6090

*(Signature)*

ELECTRICAL ENGINEER

เอกสิทธิ์ วิชาสกุลเกียรติ สทท.4065

*(Signature)*

SANITARY ENGINEER

.3355

*(Signature)*

DRAWN

CHECKED :

REVISE

NO	DESCRIPTION	DATE

PROJECT :

อาคารรวมใจสาธิต 60 ปี

● แบบก่อสร้าง

○ แบบขออนุญาตก่อสร้าง

OWNER :

โรงเรียนสาธิต มศว ประสานมิตร (ฝ่ายประถม)

DATE :

DRAWING SCALE

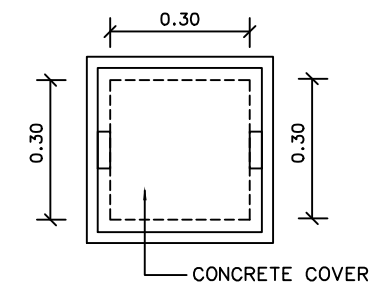
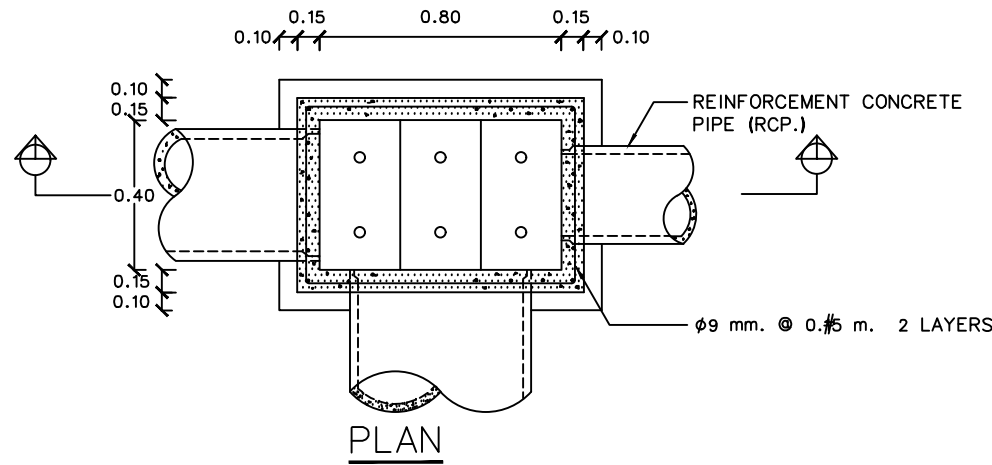
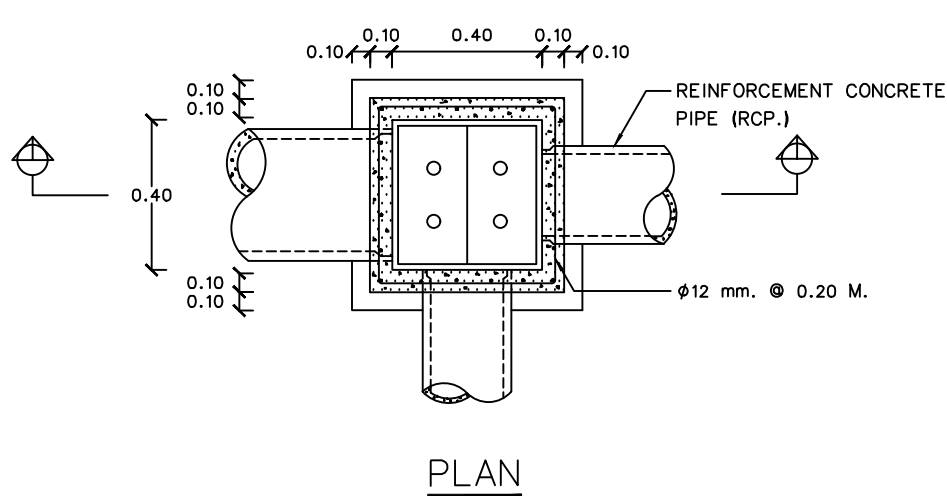
1:100

DRAWING TITLE

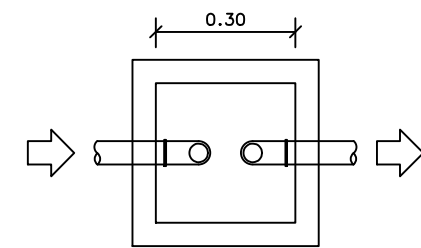
แบบขยายทั่วไป

DRAWING NUMBER

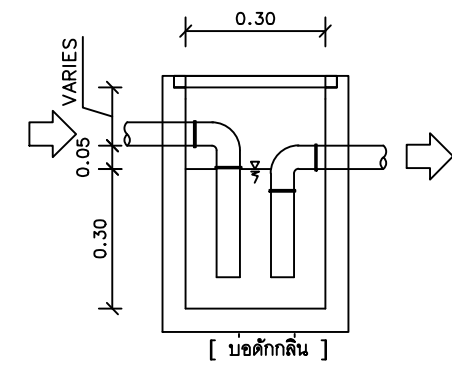
SN-17



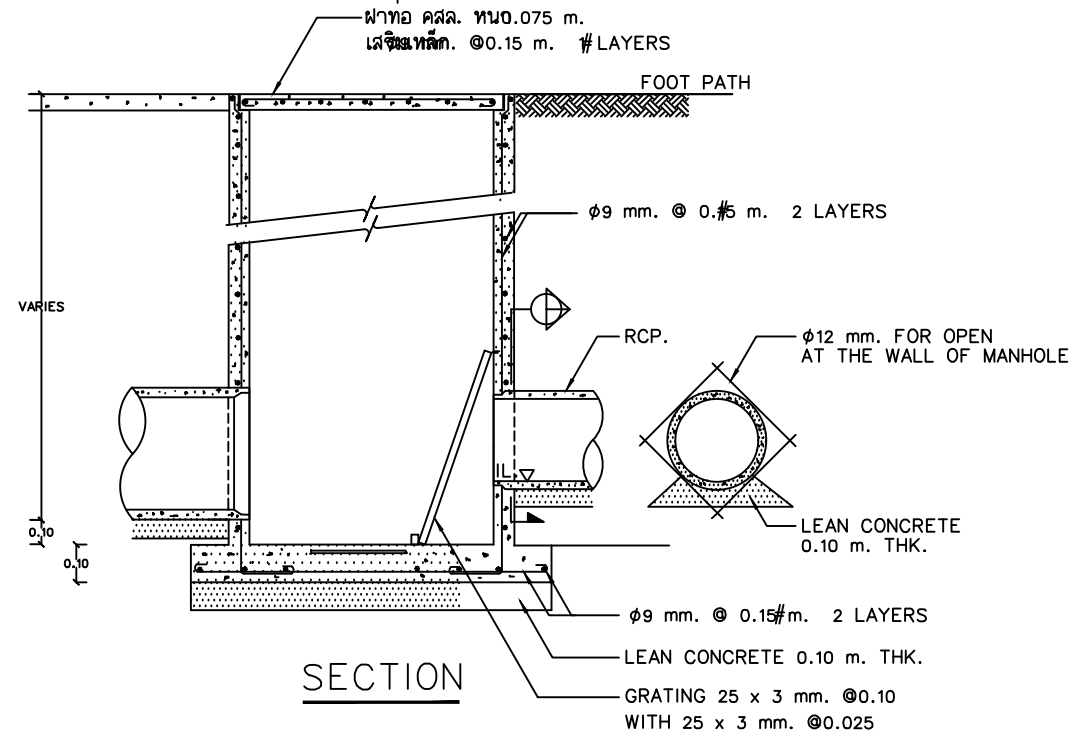
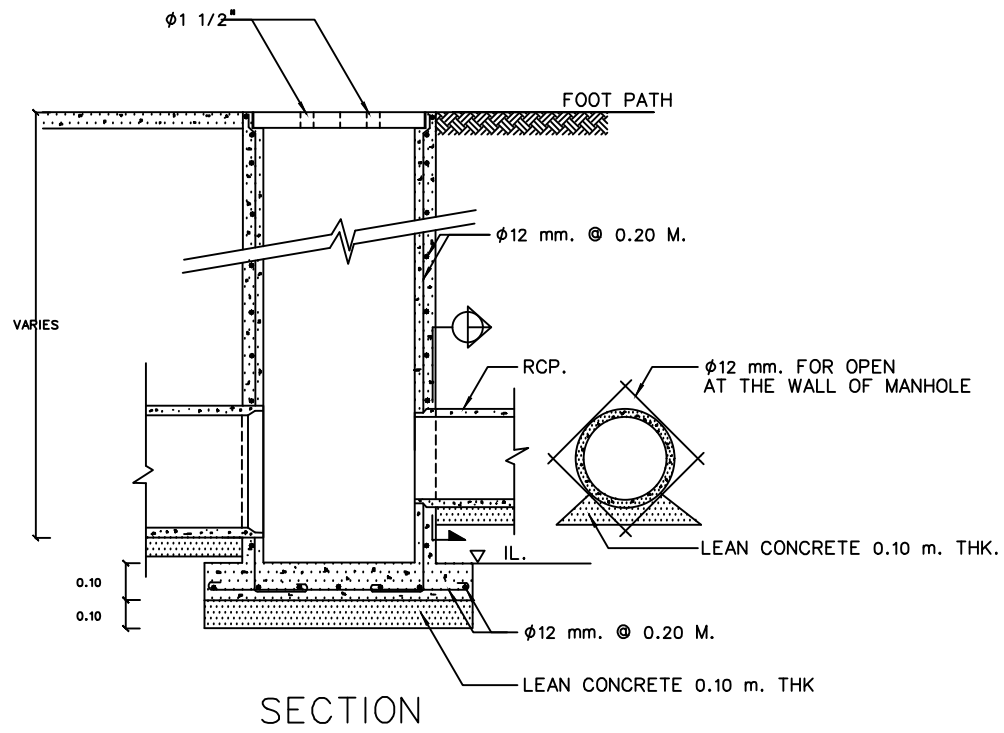
แปลนฝาปิด



แปลนภายในบ่อ



รูปตัด



REMARK :

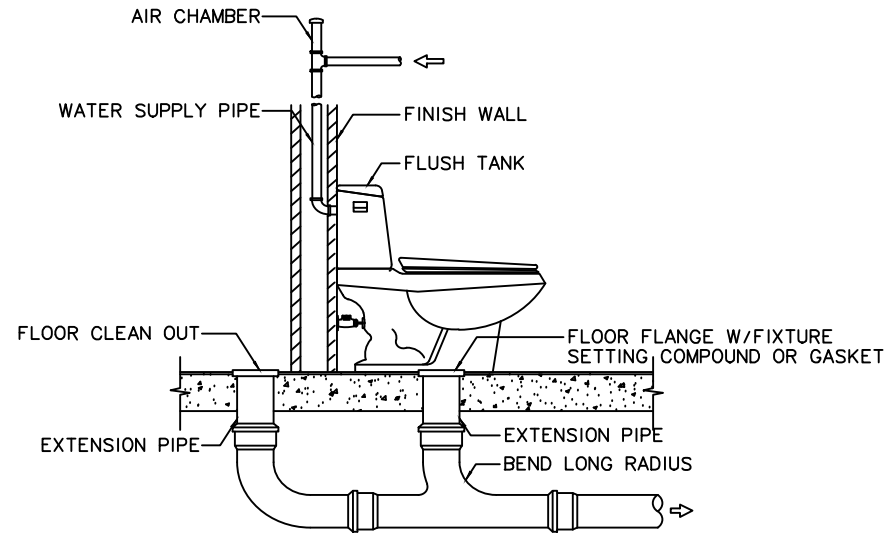
1. REINFORCEMENT STEEL WHICH IS 12 mm. IN DIAMETER AND OVER SHALL BE SD-30 COMFORM TO TIS 24-2524 WITH ULTIMATE STRENGTH > 3,000 KSC.
2. REINFORCEMENT STEEL WHICH IS 10 mm. IN DIAMETER AND UNDER SHALL BE SR-24 COMFORM TO TIS 20-2520 WITH ULTIMATE STRENGTH > 2,400 KSC.

แบบขยายบ่อพักท่อระบายน้ำ

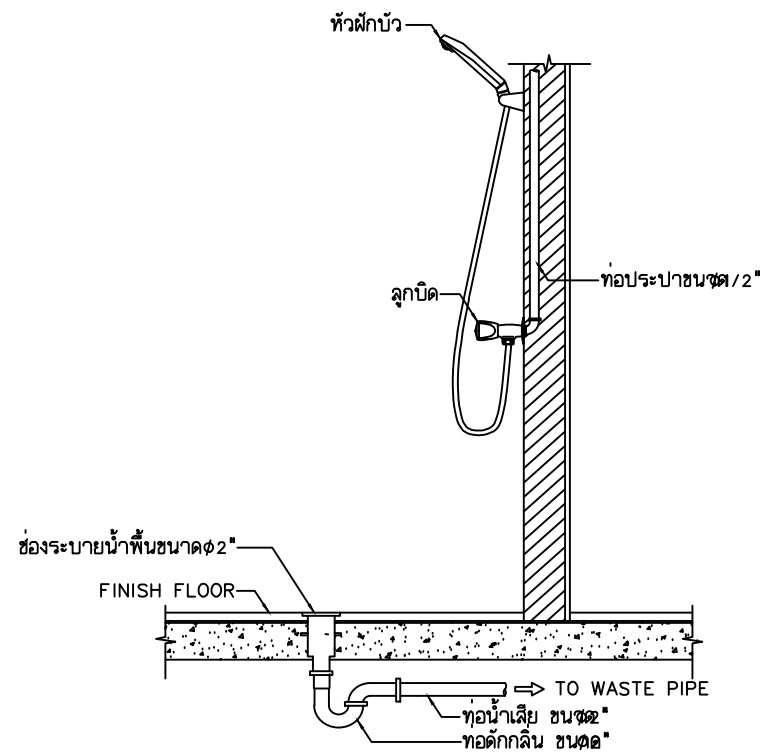
แบบขยายบ่อตรวจสภาพน้ำทิ้ง

แบบขยาย SUMP (S1)

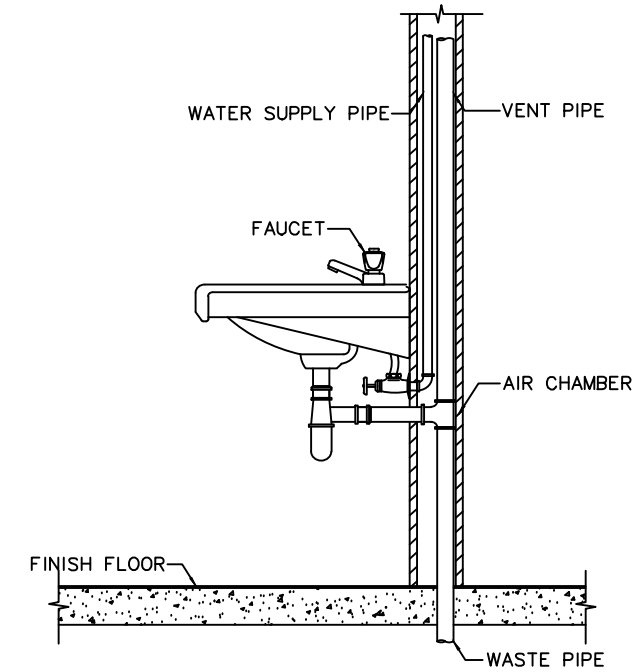
WATER CLOSET (FLUSH TANK)



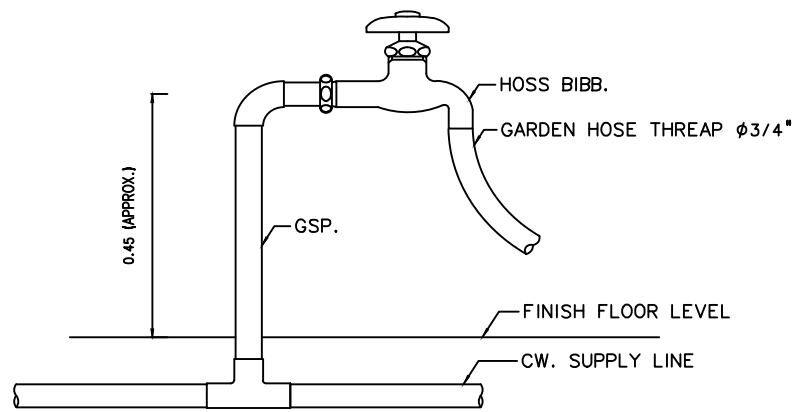
SHOWER HEAD



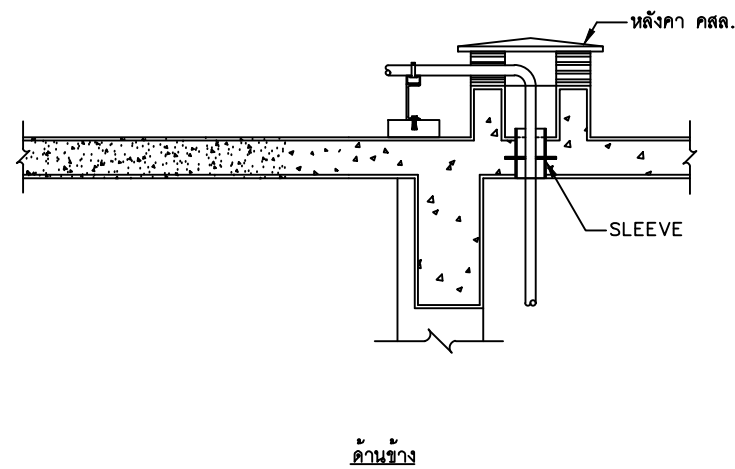
LAVATORY



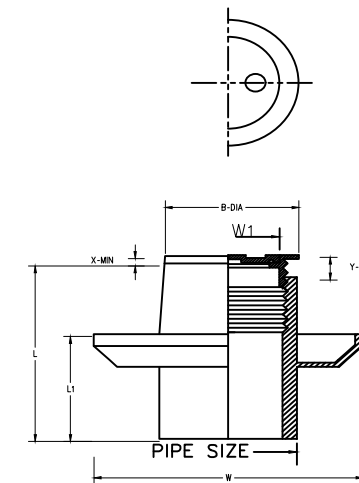
HOSE BIBB



การเดินท่อทะลุชั้นหลังคา



FLOOR CLEANOUT



PIPE SIZE (inch)	W (mm)	W1 (mm)	L (mm)	L1 (mm)	ADJUSTABLE STRAINER (mm)		
					B	ADJUSTABLE	
						X	Y
2	123	43	251	218	67	2.5	20
3	149	67	251	221	85	2.5	18
4	169	91.5	253	223	112	3	19



**EDIBLE & PROPERTY ARCHITECT**

ARCHITECT  
ภาณุวัฒน์ ลินอวิชิต สศก.2456

*(Signature)*

สถานที่ทำงาน สถาปนิก และ วิศวกร  
134/12 พฤษภาทวณแก่นทิพย์ ถ.นครอินทร์  
ต.บางคูเวียง อ.มหาสารคาม  
จ.มหาสารคาม 11130

ENGINEER  
STRUCTURAL ENGINEER  
สิทธิโชค ศิริวิวัฒน์ สย.6090

ELECTRICAL ENGINEER  
เอกสิทธิ์ วิชาเสถียร สยท.4065

SANITARY ENGINEER  
.3355

DRAWN

CHECKED :

REVISE		
NO	DESCRIPTION	DATE

PROJECT :

อาคารรวมใจสาธิต 60 ปี

- แบบก่อสร้าง
- แบบขออนุญาตก่อสร้าง

OWNER :

โรงเรียนสาธิต มศว ประสานมิตร (ฝ่ายประถม)

DATE :

DRAWING SCALE

1:100

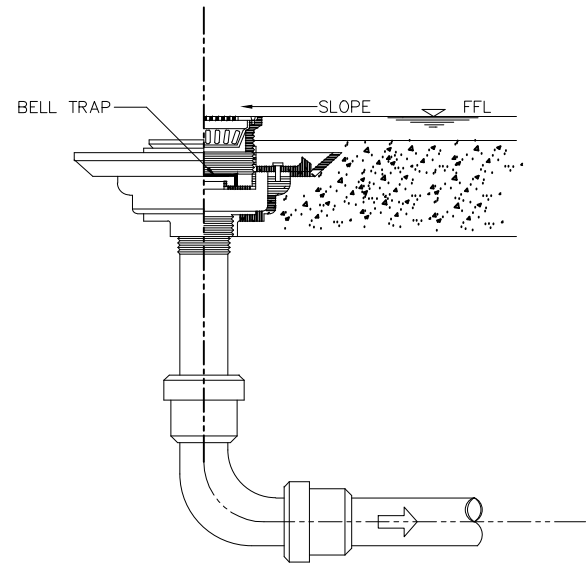
DRAWING TITLE

แบบขยายทั่วไป

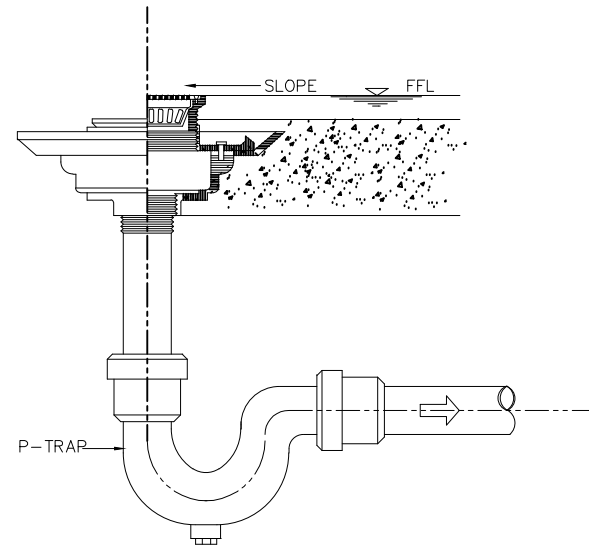
DRAWING NUMBER

SN-18

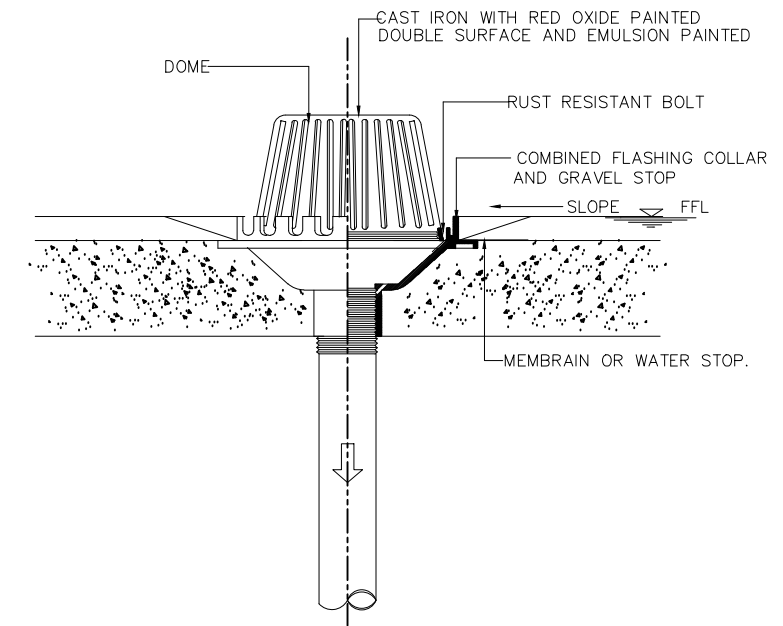
FLOOR DRAIN WITH BELL TRAP



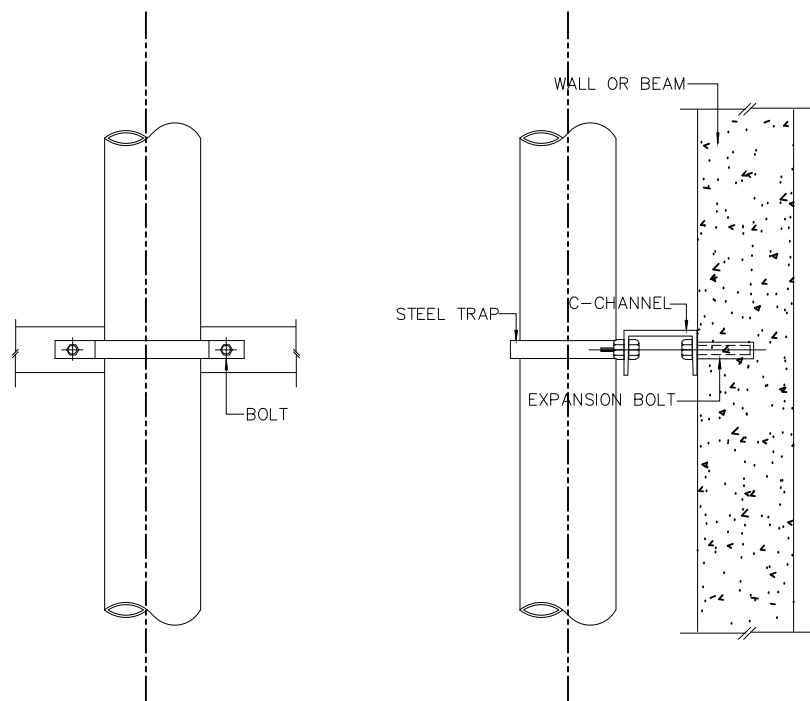
FLOOR DRAIN



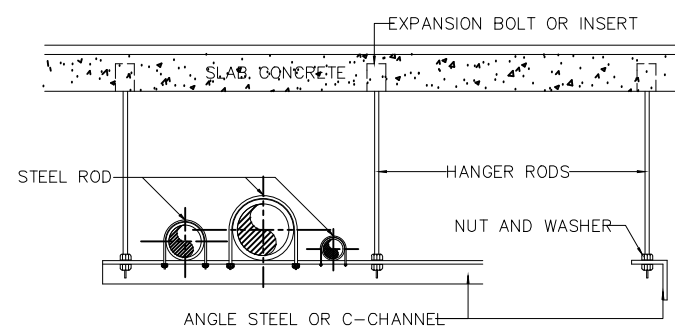
ROOF DRAIN



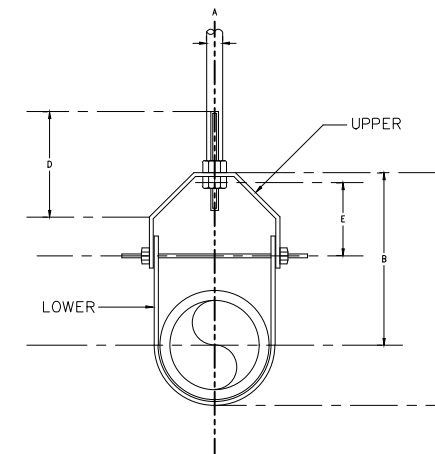
VERTICAL PIPING SUPPORT



HORIZONTAL PIPING SUPPORT



CLEVIS



DIMENSION IN INCH.

PIPE SIZE Ø INCH.	SIZE OF STEEL		A	B	C	D	E	F
	UPPER	LOWER						
1/2	1/8 x 1	1/8 x 1	3/8	2 7/16	2 7/8	2 1/2	1 3/8	1/4
3/4	1/8 x 1	1/8 x 1	3/8	2 15/16	3 7/16	2 3/4	1 1/2	1/4
1	1/8 x 1	1/8 x 1	3/8	3 1/8	3 13/16	2 3/4	1 5/8	1/4
1 1/4	1/8 x 1	1/8 x 1	3/8	3 5/8	4 3/10	2 3/4	1 5/8	1/4
1 1/2	1/8 x 1	1/8 x 1	3/8	3 9/16	4 9/10	2 3/4	1 5/8	1/4
2	1/8 x 1	1/8 x 1	3/8	3 11/16	4 7/8	2 3/4	1 5/8	1/4
2 1/2	3/16x1 1/4	3/16x1 1/4	1/2	4 11/16	6 13/16	3	2	3/8
3	3/16x1 1/4	3/16x1 1/4	1/2	4 3/4	6 9/16	3	1 3/8	3/8
4	3/16x1 1/4	3/16x1 1/4	1/2	5 9/16	7 13/16	3	1 3/8	3/8
6	1/4x1 1/2	1/4x1 1/2	3/4	6 13/16	10 1/8	4	1 7/8	1/2
8	1/4x1 3/4	1/4x1 3/4	7/8	8 5/16	12 5/8	4 1/4	2 1/8	5/8
10	3/8x1 3/4	3/8x1 3/4	7/8	9 5/8	9 5/8	4 1/2	2 3/8	5/8



**EDIBLE & PROPERTY**

ARCHITECT

ภาณุวัฒน์ ลินอวัชต์ สศก.2456

*(Signature)*

สถานที่ทำงาน สถาบัน และ วิศวกร  
134/12 พุทธยาทวณนันทน์ ถ.นครอินทร์  
ต.บางคูเวียง อ.มหาสารคาม  
จ.มหาสารคาม 11130

ENGINEER

STRUCTURAL ENGINEER

สิทธิโชค ศิริวัฒน์ สย.6090

*(Signature)*

ELECTRICAL ENGINEER

เอกสิทธิ์ รักษาสกุลเกียรติ สทท.4085

*(Signature)*

SANITARY ENGINEER

.3355

*(Signature)*

DRAWN

CHECKED :

REVISE

NO	DESCRIPTION	DATE

PROJECT:

อาคารรวมใจสาธิต 60 ปี

- แบบก่อสร้าง
- แบบขออนุญาตก่อสร้าง

OWNER:

โรงเรียนสาธิต มศว ประสานมิตร  
(ฝ่ายประถม)

DATE :

DRAWING SCALE

1:100

DRAWING TITLE

แบบขยายทั่วไป

DRAWING NUMBER

SN-19