

โครงการจ้างออกแบบปรับปรุง

พื้นที่สำนักงานภายในมหาวิทยาลัย จำนวน 1 งาน
ส่วนพัฒนากายภาพ สำนักงานอธิการบดี มหาวิทยาลัยศรีนครินทรวิโรฒ



รายละเอียดแบบก่อสร้าง (4.6.2)

- หมวดงานสถาปัตยกรรม
- หมวดงานวิศวกรรมโครงสร้าง
- หมวดงานวิศวกรรมระบบที่เกี่ยวข้อง

สัญลักษณ์ประกอบแบบ

	ดิน ดินอัดแน่น		หมายเลขบัว
	คอนกรีต		หมุดเขต, เส้นเขตที่ดิน
	คอนกรีต		เส้นบอกระยะจากศูนย์กลางถึงศูนย์กลาง
	ทราย, ปูนฉาบ		เส้นบอกระยะริมถึงริม
	อิฐมวลเบาครึ่งแผ่น		เส้นบอกระยะจากศูนย์กลางถึงริม
	อิฐมวลเบาเต็มแผ่น		แสดงระดับหลักเกณฑ์ถนนสาธารณะ
	อิฐมอญครึ่งแผ่น		สัญลักษณ์แสดงทิศเหนือ
	แผ่นสเมิร์ฟบอร์ด		แนวตัดใหญ่
	คอนกรีตบดบล็อก		แนวตัดย่อย
	อิฐแก้ว (GLASS BLOCK)		สัญลักษณ์รูปด้าน
	ไม้ไผ่แล้ง		สัญลักษณ์แสดงทิศรูปด้าน
	ไม้ไม่ไผ่		
	ไม้อัด		
	กระจก		
	ฉนวน		
	โลหะ		
	กรวดล้าง		
	หินอ่อน		
	หินขัด		
	ป้ายแสดงทางหนีไฟ (ดูแบบขยาย)		แบบขยาย
	ชื่อรูปด้าน		ลำดับแผนงาน
	แผ่นที่รูปด้านปรากฏ		ลำดับหมวดงาน
	ชื่อรูปตัด		
	แผ่นที่รูปตัดปรากฏ		
	ชื่อแบบขยาย		
	แผ่นที่แบบขยายปรากฏ		
	โคงทางเดิน		
	ชื่อห้อง		
	+6.20		ระดับพื้น
	หมายเลขวัสดุฝ้าเพดาน		
	+4.00		ระดับฝ้าเพดาน
	หมายเลขวัสดุผนัง		
	หมายเลขประตู		
	หมายเลขหน้าต่าง		

สารบัญแบบ

แบบสถาปัตยกรรม		แบบระบบไฟฟ้า	
แผ่นที่	รายละเอียด	แผ่นที่	รายละเอียด
A1-001	สัญลักษณ์ประกอบแบบ , สารบัญแบบ แผ่นที่ตั้งโครงการโดยสังเขป	A8-001	แบบขยายประตู- หน้าต่าง
		A8-002	แบบขยายประตู- หน้าต่าง
A2-001	ผังสำรวจและรื้อถอน ชั้นที่ 1	A9-001	ผังเฟอร์นิเจอร์ชั้นที่ 1
		A9-002	รายการเฟอร์นิเจอร์
A3-001	ผังพื้นปรับปรุงชั้นที่ 1 (A)	A9-003	รายการประกอบแบบเฟอร์นิเจอร์
A3-002	ผังพื้นปรับปรุงชั้นที่ 1 (B)	A9-004	รายการประกอบแบบเฟอร์นิเจอร์
A4-001	ผังผนังชั้นที่ 1 (A)		
A4-021	ผังผนังชั้นที่ 2 (B)		
A5-001	ผังฝ้าชั้นที่ 1 (A)		
A5-002	ผังฝ้าชั้นที่ 2 (B)		
A6-001	รูปด้าน 1 รูปตัด A-A , รูปตัด B-B , รูปตัด C-C		
A7-001	แบบขยายห้องน้ำ		
A7-002	แบบขยายห้องน้ำ		

รายละเอียด

อาคาร : Learning Tower

A: สำนักทดสอบทางการศึกษาและ
จิตวิทยา (ชั้นที่ 1-2)

B: สโมสรนิสิต (ชั้นที่ 1)

C: การศึกษาดังพิเศษ (ชั้นที่ 2)

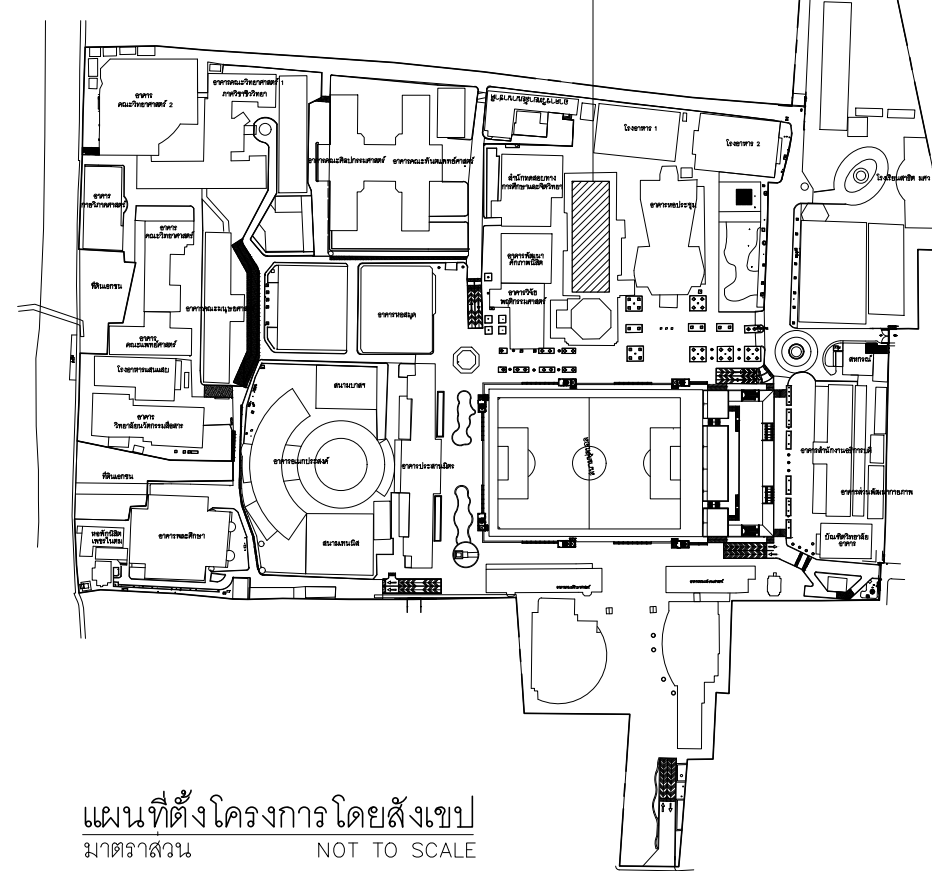
อาคาร : นวัตกรรม ศ.ดร.สาโรช บัวศรี

D: วิเทศสัมพันธ์ และ สื่อสารองค์กร (ชั้นที่ 5)

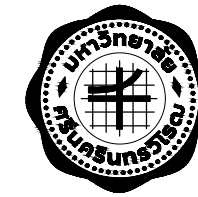
อาคาร : วิจัยและการศึกษาต่อเนื่อง

E: สถาบันวิจัยพฤติกรรมศาสตร์ (ชั้นที่ 1)

อาคาร : วิจัยและการศึกษาต่อเนื่อง



แผ่นที่ตั้งโครงการโดยสังเขป
มาตราส่วน NOT TO SCALE



โครงการจ้างออกแบบปรับปรุง
พื้นที่สำนักงานภายในมหาวิทยาลัย จำนวน 1 งาน
ส่วนพัฒนาภาพ
สำนักงานสถาปัตย์ มหาวิทยาลัยศรีนครินทรวิโรฒ



บริษัท เกทเวย์ อาร์คิเท็ค จำกัด
30/17 หมู่ 6 ซอยชินเขต 2/3 ถนนจางวงสวน
แขวงทุ่งสองห้อง เขตหลักสี่ กรุงเทพฯ 10210
โทรศัพท์ 02-550-5148
Email : gateway.architects@gmail.com

สัญญาเลขที่ สก 35/2568
สถาปนิก *วิจิตร ๗๓*
นายวิศิษฐ์ ศศิธรานนท์ วสด 507
นายวิชัยวัฒน์ กำธรนิเวศร์ สด 3637
นายสถาพร บวรวัชรคุณ สด 3672

วิศวกรโครงสร้าง
นายทองชัย พรหมมา สย 8732 *TH*

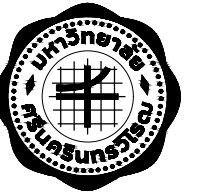
วิศวกรระบบไฟฟ้า
นายสมยศ โสสูงเนิน วฟก 871
นาย วรคุณ การผลดี ภฟท 61946 *W*

วิศวกรระบบสุขาภิบาล
นางสาว จินดารัตน์ จันทร์ ภส 3295

วิศวกรระบบเครื่องกล
นายณรงค์ ร่วมสุข สก 936 *N*
นางสาวนงเยาว์ เสือสง่าง ภก 36961 *W*

สถาบันวิจัยพฤติกรรมศาสตร์

แบบแสดง
สัญลักษณ์ประกอบแบบ
สารบัญแบบ
แผ่นที่ตั้งโครงการโดยสังเขป
มาตราส่วน
แบบแก้ไข
เลขที่แบบ
หมายเลขแบบ
แผ่นที่ A1-001
วันที่
วันที่หมด



โครงการจ้างออกแบบปรับปรุง

พื้นที่สำนักงานภายในมหาวิทยาลัย จำนวน 1 งาน
ส่วนพัฒนากายภาพ
สำนักงานอธิการบดี มหาวิทยาลัยศรีนครินทรวิโรฒ



บริษัท เกทเวย์ อาร์คิเทค จำกัด
30/17 หมู่ 6 ซอยชินเขต 2/3 ถนนจางหวัดวัน
แขวงทุ่งสองห้อง เขตหลักสี่ กรุงเทพฯ 10210
โทรศัพท์ 02-550-5148
Email : gateway.architects@gmail.com

สัญญาเลขที่ สก 35/2568

สถาปนิก **วิมลวรรณ วัฒนศิริ**
นายวิศิษฐ์ ศศิธรานนท์ วสด 507
นายวิทย์วัฒน์ กำธรนิเวศร์ สดส 3637
นายสถาพร บวรวิชรคุณ สดส 3672

วิศวกรโครงสร้าง
นายทองชัย พรหมมา สย 8732

วิศวกรระบบไฟฟ้า
นายสมยศ โฉมสูงเนิน วฟก 871
นาย วรวุฒิ การมณี ภฟก 61946

วิศวกรระบบสุขาภิบาล
นางสาว จินดารัตน์ จันทร์ ภส 3295

วิศวกรระบบเครื่องกล
นายณรงค์ ร่วมสุข สก 936
นางสาวนงเยาว์ เจริญสว่าง ภก 36961



สถาบันวิจัยพฤกษศาสตร์

แบบแสดง

ผังสำรวจและรื้อถอน

มาตราส่วน

แบบแก้ไข

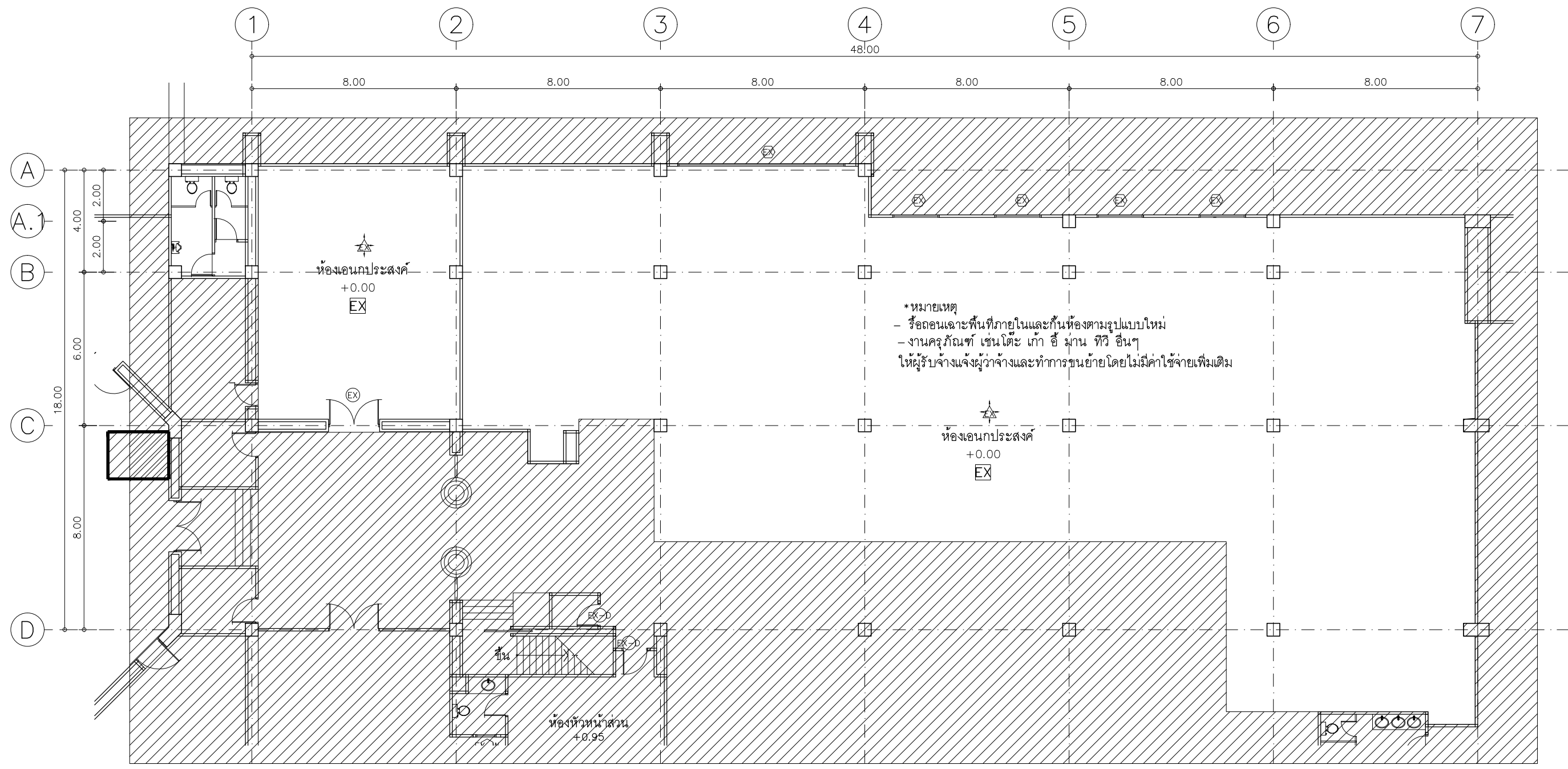
เลขที่แบบ

หมายเลขแบบ

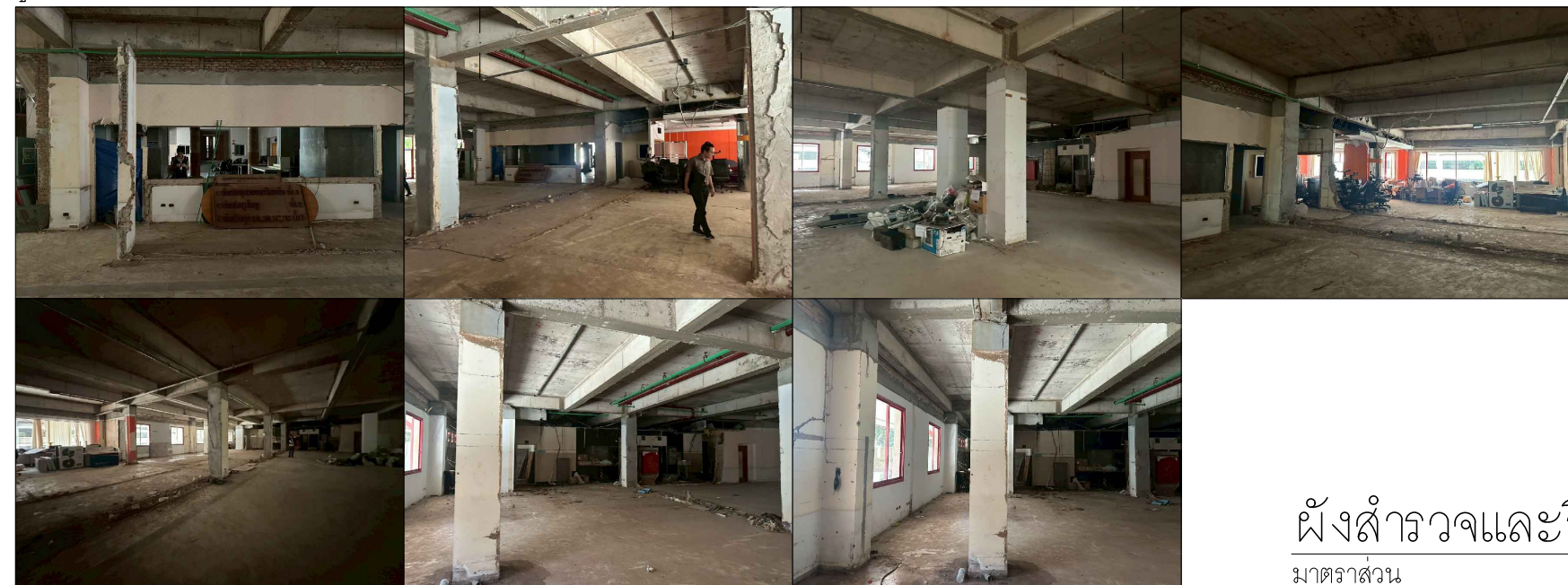
แผ่นที่ A2-001

วันที่

รวมทั้งหมด

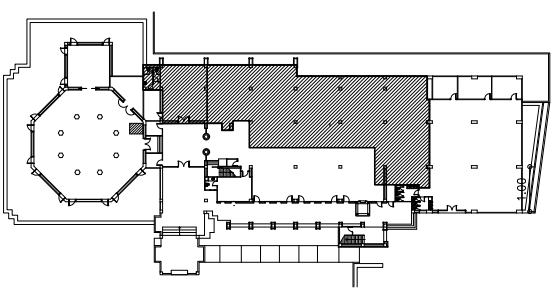


รูปถ่ายพื้นที่รื้อถอน



รายละเอียด

- EX พื้นคสล. (เดิม)
- ▶ ผับัง (เดิม)
- EX ประตู (เดิม)
- EX หน้าต่างอลูมิเนียม (เดิม)



KEYPLAN

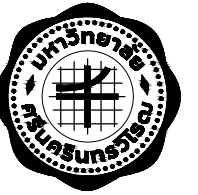
หมายเหตุ
- งานรื้อถอนให้ทางผู้รับจ้างทำการรื้อถอนอย่างระมัดระวังหากสร้างความเสียหายให้กับพื้นที่ข้างเคียง
ให้ทางผู้รับจ้างดำเนินการแก้ไขให้เรียบร้อยโดยไม่มีการค่าใช้จ่ายเพิ่มเติม

ผังสำรวจและรื้อถอน

มาตราส่วน 1: 200

* หมายเหตุ

ระดับ +0.00 อ้างอิงจากพื้นชั้น 1



โครงการจ้างออกแบบปรับปรุง

พื้นที่สำนักงานภายในมหาวิทยาลัย จำนวน 1 งาน
ส่วนพัฒนากายภาพ
สำนักงานอธิการบดี มหาวิทยาลัยศรีนครินทรวิโรฒ



บริษัท เกทเวย์ อาร์คิเทค จำกัด
30/17 หมู่ 6 ซอยชินเขต 2/3 ถนนจันทน์
แขวงทุ่งสองห้อง เขตหลักสี่ กรุงเทพฯ 10210
โทรศัพท์ 02-550-5148
Email : gateway.architects@gmail.com

สัญญาเลขที่ สก 35/2568

สถาปนิก *วิมล งาม*
นายวิศิษฐ์ ศศิธรานนท์ วสด 507
นายวิทย์วัฒน์ กำธรนิเวศร์ สด 3637
นายสถาพร บวรวัชรคุณ สด 3672

วิศวกรโครงสร้าง
นายทองชัย พรหมมา สย 8732 *TK*

วิศวกรระบบไฟฟ้า
นายสมยศ โสสูงเนิน วฟก 871
นาย วรวิมล การมณี ภทก 61946 *WV*

วิศวกรระบบสุขาภิบาล
นางสาว จินดารัตน์ จันทร์ ภส 3295 *JR*

วิศวกรระบบเครื่องกล
นายณรงค์ ร่วมสุข สก 936 *NR*
นางสาวนงเยาว์ เชื้อสว่าง ภก 36961 *NS*



สถาบันวิจัยพฤกษศาสตร์

แบบส่ง

ผังพื้นปรับปรุงชั้นที่ 1 (A)

มาตราส่วน

แบบแก้ไข

เลขที่แบบ

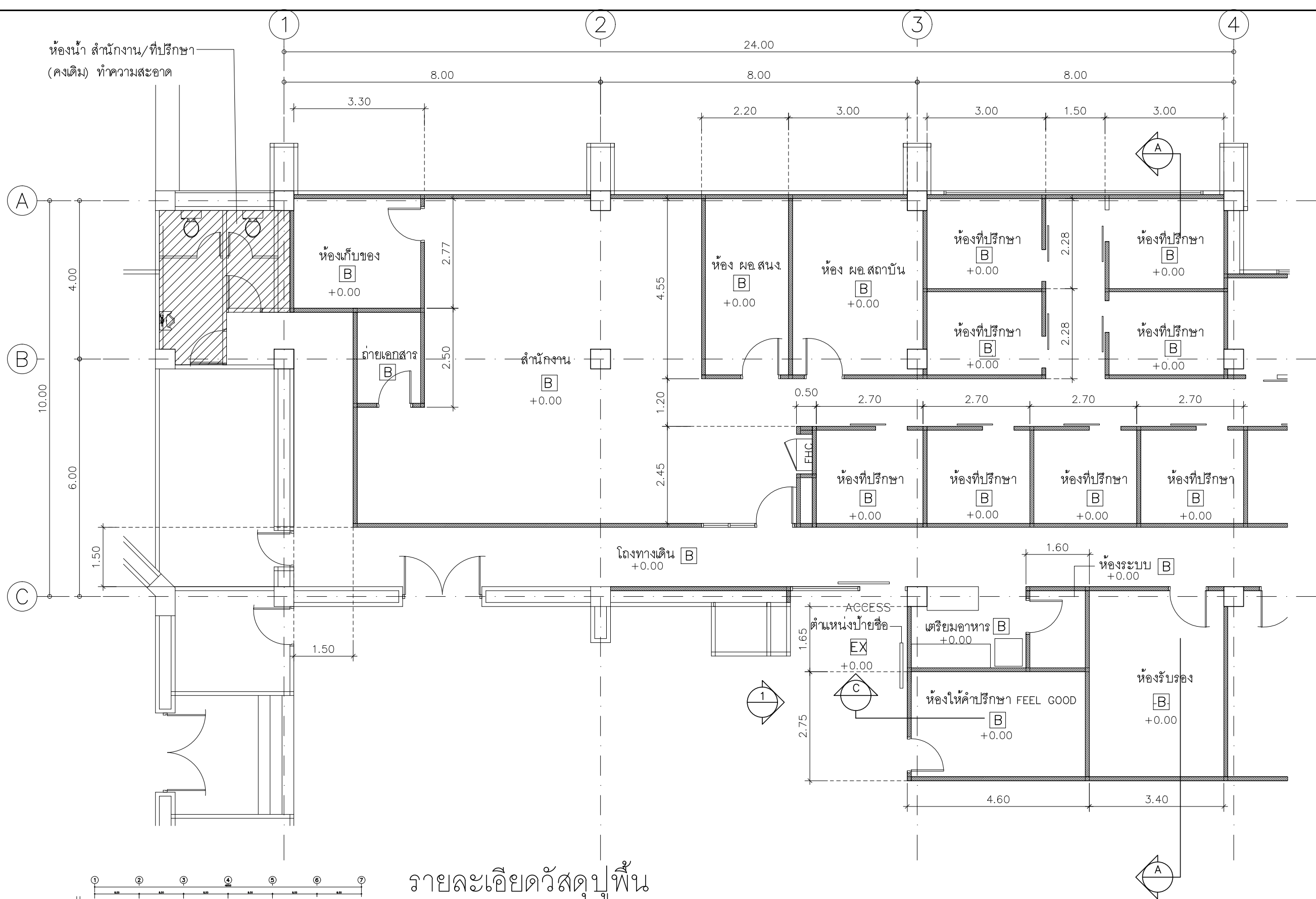
หมายเลขแบบ

A3-001

แผ่นที่

วันที่

รวมทั้งหมด



รายละเอียดวัสดุปูพื้น



พื้นเดิม



พื้นคสล. (เดิม)
พื้น โครงสร้างเหล็ก (ดูแบบขยาย)



พื้นคสล. (เดิม) ปรับระดับด้วยปูนปรับระดับ Self-Leveling
ปูกระเบื้องยาง SPC ชนิด Click Lock ความหนารวมไม่น้อยกว่า 4 มม.
พร้อมบัวพื้นสำเร็จรูปและตัวจบระหว่างวัสดุ (เลือกสีและลายภายหลัง)
Planet Orient, Primo Premium, Armstrong หรือเทียบเท่า

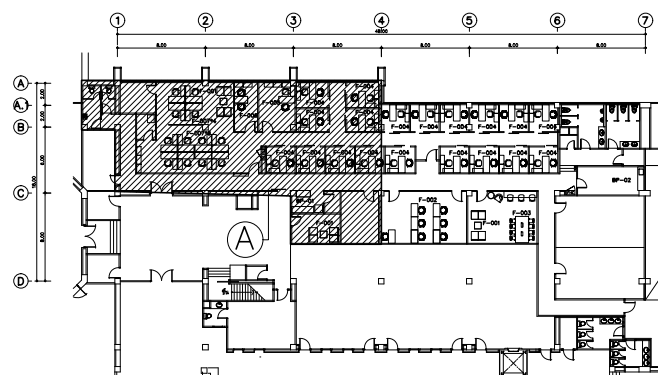


พื้นคสล. (เดิม)
พื้น โครงสร้างเหล็ก (ดูแบบขยาย)
ปูกระเบื้อง PORCELAIN TILE ขนาด 0.60x0.60m.
ความหนาไม่น้อยกว่า 10 มม. (รุ่นและสีเลือกภายหลัง)
VECERA, THAISONG, CASATOCCA หรือเทียบเท่า

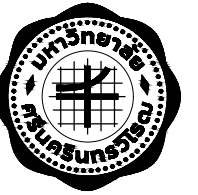
ผังพื้นปรับปรุงชั้นที่ 1 (A)

มาตราส่วน

1 : 100



KEYPLAN



โครงการจ้างออกแบบปรับปรุง
พื้นที่สำนักงานภายในมหาวิทยาลัย จำนวน 1 งาน
ส่วนพัฒนาคุณภาพ
สำนักงานอธิการบดี มหาวิทยาลัยศรีนครินทรวิโรฒ



บริษัท เกทเวย์ อาร์คิเทค จำกัด
30/17 หมู่ 6 ซอยชินเขต 2/3 ถนนจันทน์
แขวงทุ่งสองห้อง เขตหลักสี่ กรุงเทพฯ 10210
โทรศัพท์ 02-550-5148
Email : gateway.architects@gmail.com

สัญญาเลขที่ สก 35/2568

สถาปนิก **วิมล ภาสกร**
นายวิศิษฐ์ ศศิธรานนท์ วสด 507
นายวิทย์วัฒน์ กำธรนิเวศร์ สดส 3637
นายสถาพร บวรวัชรคุณ สดส 3672

วิศวกรโครงสร้าง
นายทองชัย พรหมมา สย 8732

วิศวกรระบบไฟฟ้า
นายสมยศ โสสูงเนิน วฟก 871
นาย วรภูมิ การมณี ภทก 61946

วิศวกรระบบสุขาภิบาล
นางสาว จินดารัตน์ จันทร์ ภส 3295

วิศวกรระบบเครื่องกล
นายณรงค์ ร่วมสุข สก 936
นางสาวนงเยาว์ เรืองสว่าง ภก 36961



สถาบันวิจัยพฤกษศาสตร์

แบบแสดง

ผังพื้นปรับปรุงชั้นที่ 1 (B)

มาตราส่วน

แบบแก้ไข

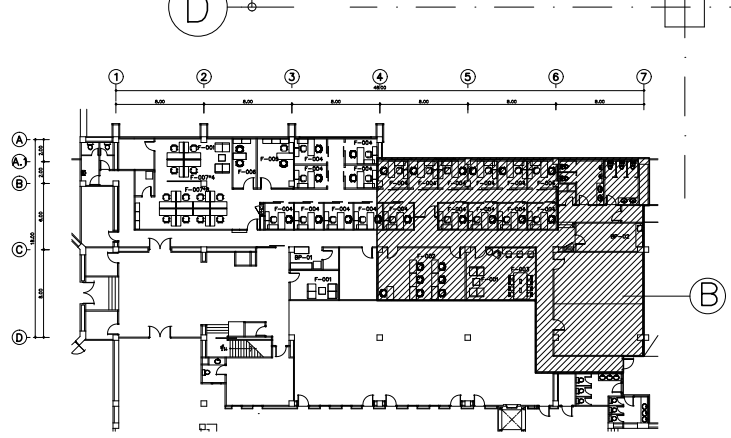
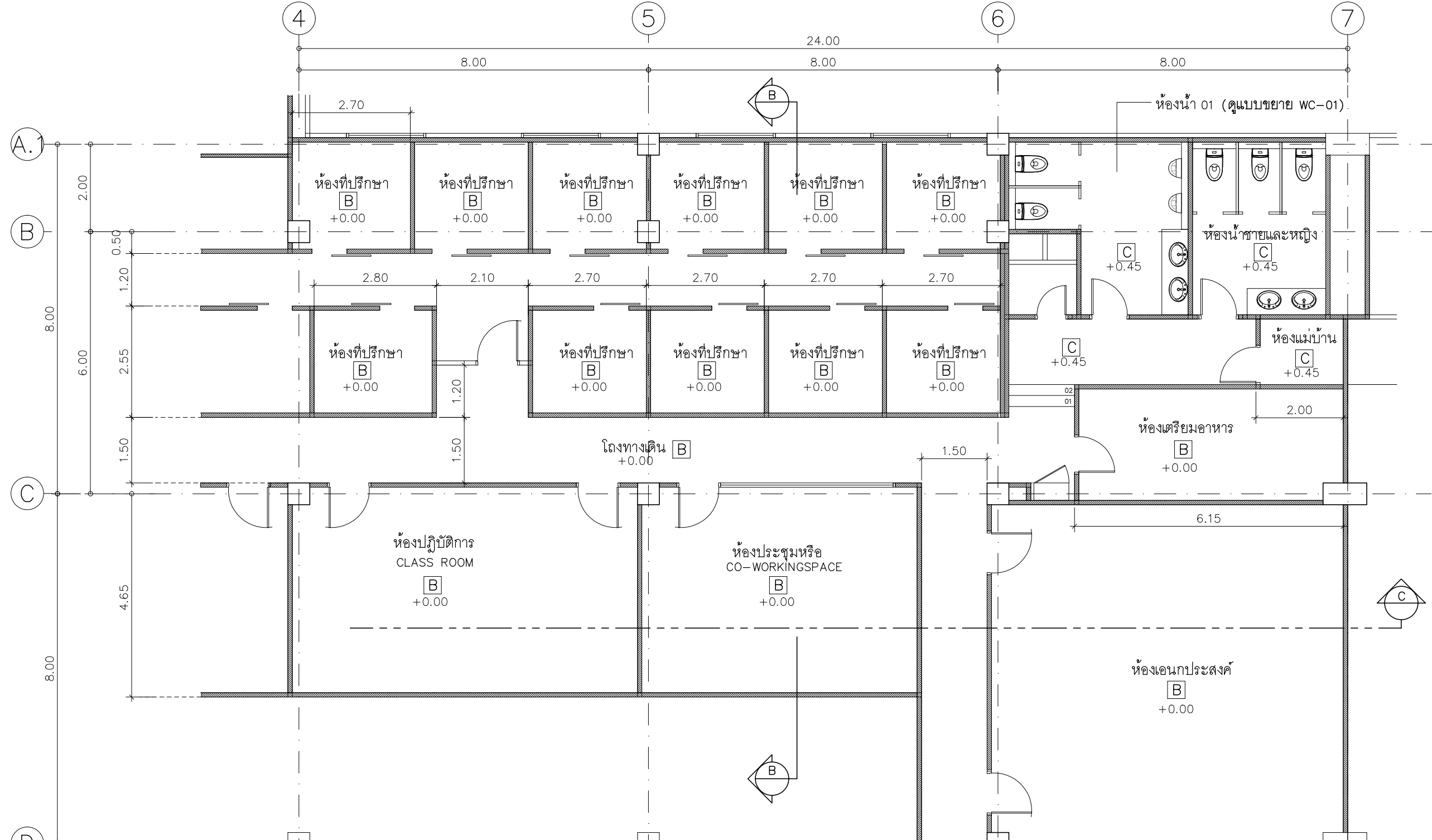
เลขที่แบบ

หมายเลขแบบ

แผ่นที่ A3-002

วันที่

รวมทั้งหมด



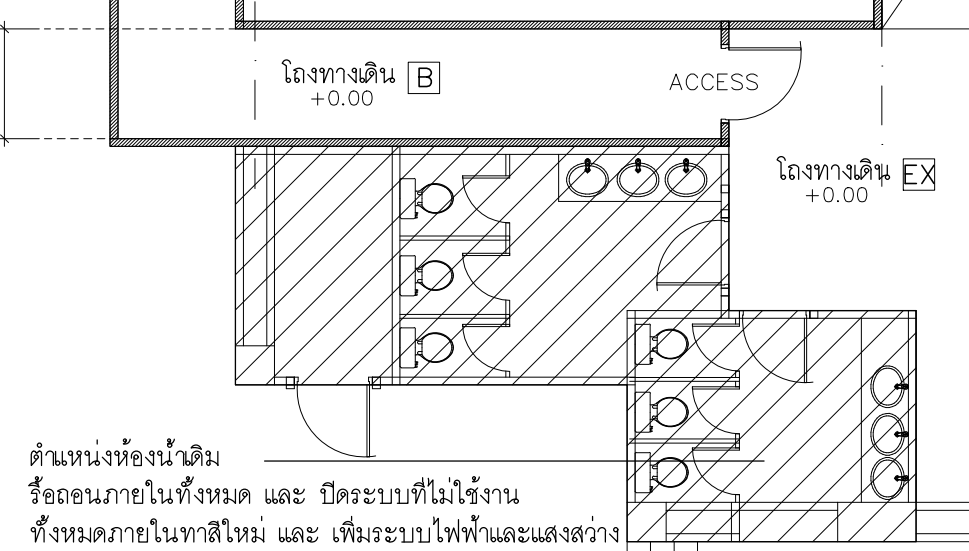
KEYPLAN

ผังพื้นปรับปรุงชั้นที่ 1 (B)

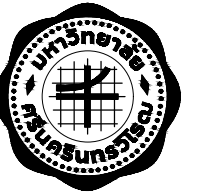
มาตราส่วน 1: 100

รายละเอียดวัสดุปูพื้น

- EX** พื้นเดิม
- A** พื้นคสล.(เดิม)
พื้น โครงสร้างเหล็ก (ดูแบบขยาย)
- B** พื้นคสล.(เดิม) ปรับระดับด้วยปูนปรับระดับ Self-Leveling
ปูกระเบื้องยาง SPC ชนิด Click Lock ความหนารวมไม่น้อยกว่า 4 มม.
พร้อมบัวพื้นสำเร็จรูปและตัวจบระหว่างวัสดุ (เลือกสีและลายภายหลัง)
Planet Orient,Primo Premium,Armstrong หรือเทียบเท่า
- C** พื้นคสล.(เดิม)
พื้นโครงสร้างเหล็ก พื้นวิว่าบอร์ด หนาไม่น้อยกว่า 20 mm.
ทาระบบกันซึมแบบซีเมนต์เบส ที่พื้นและที่ผนังสูง 30 ซม. โดยรอบห้อง
ปูกระเบื้อง PORCELAIN TILE ขนาด 0.60x0.60m. ความหนาไม่น้อยกว่า 10 มม.
(รุ่นและสีเลือกภายหลัง) VECERA,THAISONG,CASATOCCA หรือเทียบเท่า



ตำแหน่งห้องน้ำเดิม
รื้อถอนภายในทั้งหมด และ ปิดระบบที่ไม่ใช้งาน
ทั้งหมดภายในทาสีใหม่ และ เพิ่มระบบไฟฟ้าและแสงสว่าง



โครงการจ้างออกแบบปรับปรุง
พื้นที่สำนักงานภายในมหาวิทยาลัย จำนวน 1 งาน
ส่วนพัฒนาภาพ
สำนักงานอธิการบดี มหาวิทยาลัยศรีนครินทรวิโรฒ



บริษัท เกทเวย์ อาร์คิเทค จำกัด
30/17 หมู่ 6 ซอยชินเขต 2/3 ถนนจางวางวาน
แขวงทุ่งสองห้อง เขตหลักสี่ กรุงเทพฯ 10210
โทรศัพท์ 02-550-5148
Email : gateway.architects@gmail.com

สัญญาเลขที่ สก 35/2568

สถาปนิก **วิมล งาม**
นายวิศิษฐ์ ศศิธรานนท์ วสด 507
นายวิทย์วัฒน์ กำธรนิเวศร์ สด 3637
นายสถาพร บวรวัชรคุณ สด 3672

วิศวกรโครงสร้าง
นายทองชัย พรหมมา สย 8732

วิศวกรระบบไฟฟ้า
นายสมยศ โฉสูงเนิน วฟก 871
นาย วรภูมิ การผลดี ภฟก 61946

วิศวกรระบบสุขาภิบาล
นางสาว จินดารัตน์ จันทร์ ภส 3295

วิศวกรระบบเครื่องกล
นายณรงค์ ร่วมสุข สก 936
นางสาวณงเยาว์ เจริญสว่าง ภก 36961



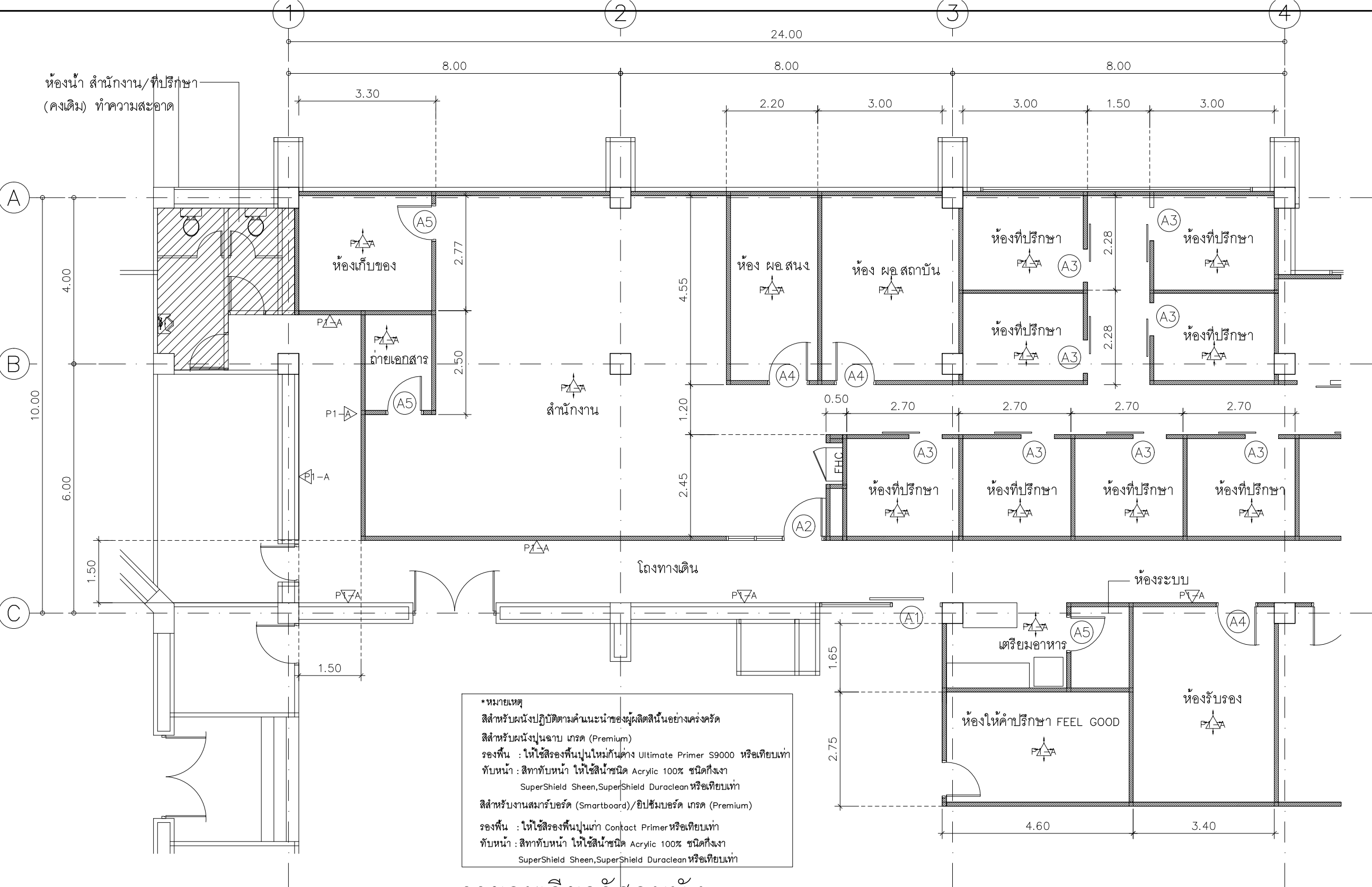
สถาบันวิจัยพฤติกรรมศาสตร์

แบบส่ง
ผังผนังปรับปรุง
ชั้นที่ 1 (A)

มาตราส่วน
แบบแก้ไข
เลขที่แบบ
หมายเลขแบบ
แผ่นที่
วันที่
วันที่พิมพ์

A4-001

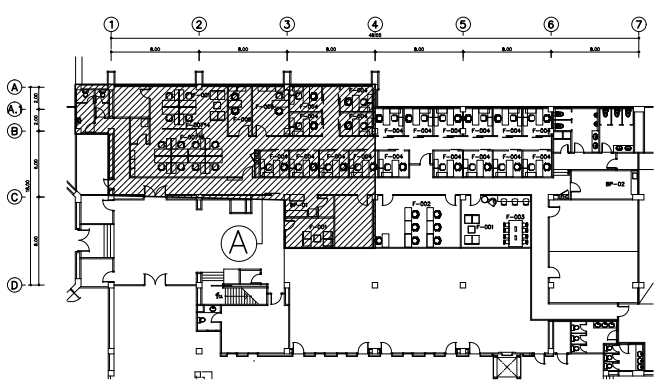
1: 100



*หมายเหตุ
สีสำหรับผนังปฏิบัติตามคำแนะนำของผู้ผลิตสีนั้นอย่างเคร่งครัด
สีสำหรับผนังปูนฉาบ เกรด (Premium)
รองพื้น : ให้ใช้สีรองพื้นปูนใหม่กันด่าง Ultimate Primer S9000 หรือเทียบเท่า
ทับหน้า : สีทาทับหน้า ให้ใช้สีน้ำชนิด Acrylic 100% ชนิดกึ่งเงา
SuperShield Sheen, SuperShield Duraclean หรือเทียบเท่า
สีสำหรับงานสมาร์ทบอร์ด (Smartboard)/อิปซีบอร์ด เกรด (Premium)
รองพื้น : ให้ใช้สีรองพื้นปูนเก่า Contact Primer หรือเทียบเท่า
ทับหน้า : สีทาทับหน้า ให้ใช้สีน้ำชนิด Acrylic 100% ชนิดกึ่งเงา
SuperShield Sheen, SuperShield Duraclean หรือเทียบเท่า

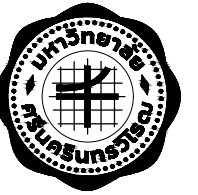
รายละเอียดวัสดุผนัง

- EX ผนังเดิม
- EX-A ผนังเดิมทาสี ขาว TOA, BEGER, CAPAIN, NIPON หรือเทียบเท่า ทาสี ACRYLIC 100%
- P1-A แผ่นสมาร์ทบอร์ด (Smartboard) หนาไม่น้อยกว่า 8 มม SCG, SHERA, SUBTECH หรือเทียบเท่า ทาสี ACRYLIC 100% โครงเคร่าติดตั้งตามมาตรฐานผู้ผลิต ระหว่างโครงเคร่า ติดตั้งฉนวนกันเสียงความหนา 5 ซม ROCKWOOL, SP GROUP, SCG หรือเทียบเท่า
- P1-B แผ่นสมาร์ทบอร์ด (Smartboard) ชนิดขอบลาด 2 ด้าน หนาไม่น้อยกว่า 8 มม โครงเคร่าติดตั้งตามมาตรฐานผู้ผลิต ระหว่างโครงเคร่า ติดตั้งฉนวนกันเสียงความหนา 5 ซม ปูกระเบื้อง PORCELAIN TILE ขนาด 0.60x0.60m. ความหนาไม่น้อยกว่า 10 มม (รุ่นและสีเลือกภายหลัง) VECERA, THAISONG, CASATOCCA หรือเทียบเท่า



KEYPLAN

ผังผนังปรับปรุงชั้นที่ 1 (A)
มาตราส่วน 1: 100



โครงการจ้างออกแบบปรับปรุง
พื้นที่สำนักงานภายในมหาวิทยาลัย จำนวน 1 งาน
ส่วนพัฒนากายภาพ
สำนักงานอธิการบดี มหาวิทยาลัยศรีนครินทรวิโรฒ



บริษัท เกทเวย์ อาร์คิเทค จำกัด
30/17 หมู่ 6 ซอยชินเขต 2/3 ถนนจางวงจวน
แขวงทุ่งสองห้อง เขตหลักสี่ กรุงเทพฯ 10210
โทรศัพท์ 02-550-5148
Email : gateway.architects@gmail.com

สัญญาเลขที่ สก 35/2568

สถาปนิก **วิมล ภาณุ**
นายวิศิษฐ์ ศศิธรานนท์ วสด 507
นายวิทย์วัฒน์ กำธรนิเวศร์ สด 3637
นายสถาพร บวรวิชรคุณ สด 3672

วิศวกร โครงสร้าง
นายทองชัย พรหมมา สย 8732

วิศวกรระบบไฟฟ้า
นายสมยศ โฉสูงเนิน วฟก 871
นาย วรภูมิ การมณี ภฟก 61946

วิศวกรระบบสุขาภิบาล
นางสาว จินดารัตน์ จันทร์ ภส 3295

วิศวกรระบบเครื่องกล
นายณรงค์ ร่วมสุข สก 936
นางสาวนงเยาว์ เสือสว่าง ภก 36961



สถาบันวิจัยพฤติกรรมศาสตร์

แบบแสดง

ผังผนังปรับปรุง
ชั้นที่ 1 (B)

มาตราส่วน

แบบแก้ไข

เลขที่แบบ

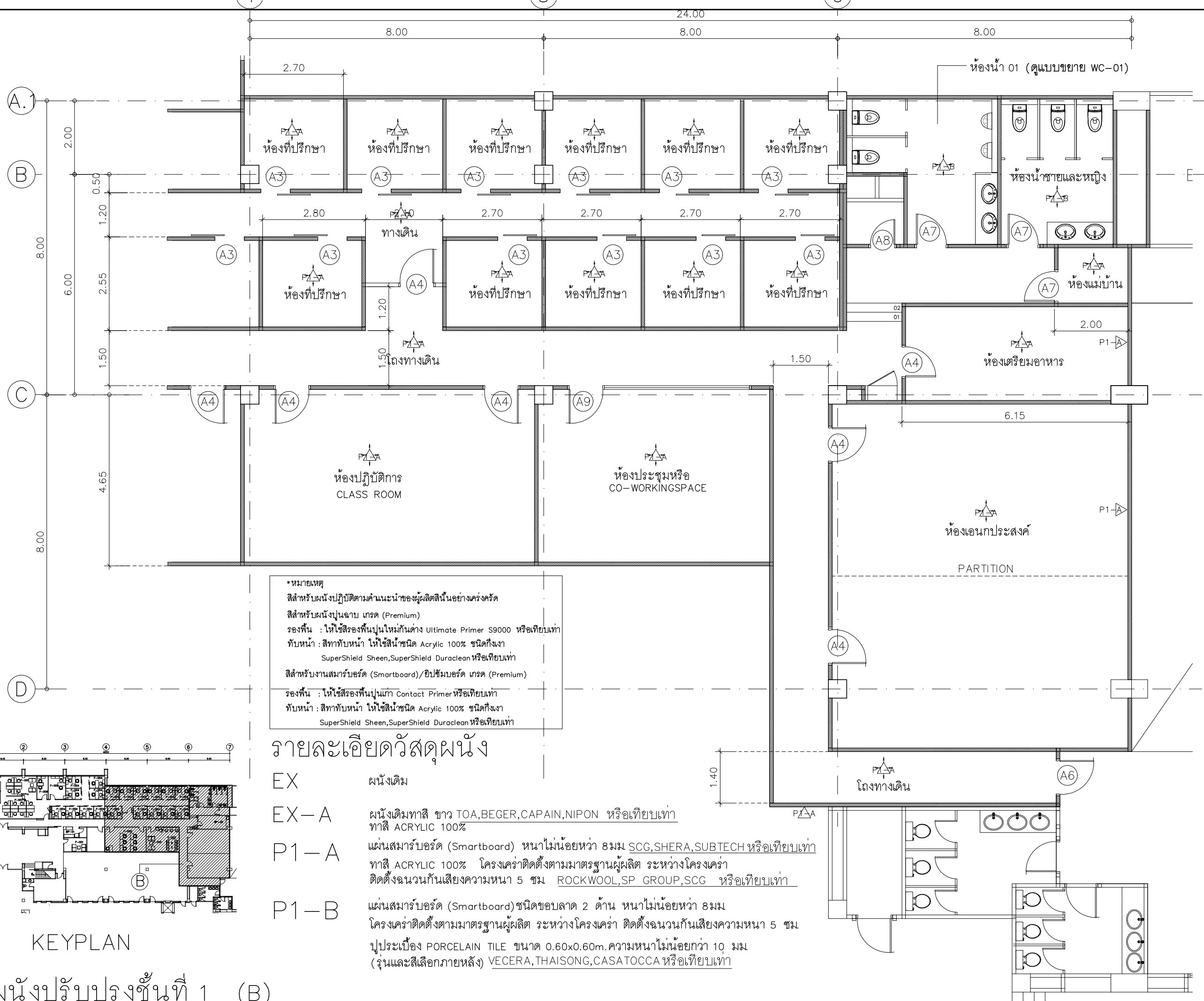
หมายเลขแบบ

แผ่นที่

A4-002

วันที่

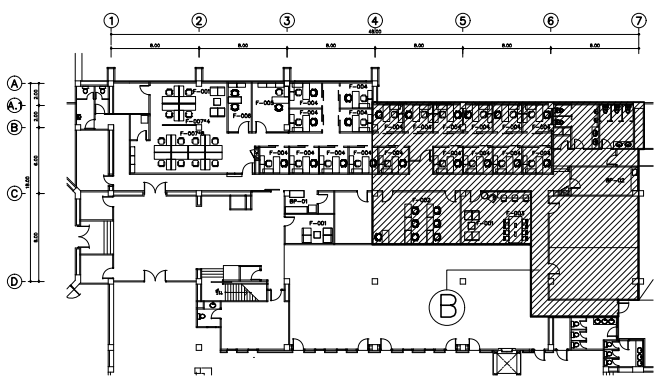
รวมทั้งหมด



*หมายเหตุ
สีสำหรับผนังปฏิบัติตามคำแนะนำของผู้ผลิตสีในอย่างเคร่งครัด
สีสำหรับผนังปูนฉาบ เกรด (Premium)
รองพื้น : ให้อีโสร้งพื้นปูนใหม่กันด่าง Ultimate Primer S9000 หรือเทียบเท่า
ทับหน้า : สีทาทับหน้า ให้อีโสร้งกันน้ำ Acrylic 100% ชนิดกึ่งเงา
SuperShield Sheen, SuperShield Duraclean หรือเทียบเท่า
สีสำหรับงานสมาร์ทบอร์ด (Smartboard)/อีปซีมบอร์ด เกรด (Premium)
รองพื้น : ให้อีโสร้งพื้นปูนเก่า Contact Primer หรือเทียบเท่า
ทับหน้า : สีทาทับหน้า ให้อีโสร้งกันน้ำ Acrylic 100% ชนิดกึ่งเงา
SuperShield Sheen, SuperShield Duraclean หรือเทียบเท่า

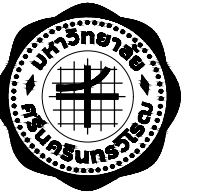
รายละเอียดวัสดุผนัง

- EX ผนังเดิม
- EX-A ผนังเดิมทาสี ขาว TOA, BEGER, CAPAIN, NIPON หรือเทียบเท่า ทาสี ACRYLIC 100%
- P1-A แผ่นสมาร์ทบอร์ด (Smartboard) หนาไม่น้อยกว่า 8 มม. SCG, SHERA, SUBTECH หรือเทียบเท่า ทาสี ACRYLIC 100% โครงเคร่าติดตั้งตามมาตรฐานผู้ผลิต ระหว่างโครงเคร่า ติดตั้งฉนวนกันเสียงความหนา 5 ซม. ROCKWOOL, SP GROUP, SCG หรือเทียบเท่า
- P1-B แผ่นสมาร์ทบอร์ด (Smartboard) ชนิดขอบลาด 2 ด้าน หนาไม่น้อยกว่า 8 มม. โครงเคร่าติดตั้งตามมาตรฐานผู้ผลิต ระหว่างโครงเคร่า ติดตั้งฉนวนกันเสียงความหนา 5 ซม. ปูกระเบื้อง PORCELAIN TILE ขนาด 0.60x0.60m. ความหนาไม่น้อยกว่า 10 มม. (รุ่นและสีเลือกภายหลัง) VECERA, THAISONG, CASATOCCA หรือเทียบเท่า



KEYPLAN

ผังผนังปรับปรุงชั้นที่ 1 (B)



โครงการจ้างออกแบบปรับปรุง
พื้นที่สำนักงานภายในมหาวิทยาลัย จำนวน 1 งาน
ส่วนพัฒนาคุณภาพ
สำนักงานอธิการบดี มหาวิทยาลัยศรีนครินทรวิโรฒ



บริษัท เกทเวย์ อาร์ทิเทค จำกัด
30/17 หมู่ 6 ซอยชินเขต 2/3 ถนนจางวงวัฒนา
แขวงทุ่งสองห้อง เขตหลักสี่ กรุงเทพฯ 10210
โทรศัพท์ 02-550-5148
Email : gateway.architects@gmail.com

สัญญาเลขที่ สก 35/2568

สถาปนิก **วิมล งาม**
นายวิศิษฐ์ ศศิธรานนท์ วสท 507
นายวิทย์วัฒน์ กำธรนิเวศร์ สสท 3637
นายสถาพร บวรวิชรคุณ สสท 3672

วิศวกรโครงสร้าง
นายทองชัย พรหมมา สย 8732

วิศวกรระบบไฟฟ้า
นายสมยศ โฉสูงเนิน วฟท 871
นาย วรภูมิ การผลดี ภฟท 61946

วิศวกรระบบสุขาภิบาล
นางสาว จินดารัตน์ จันทร์ ภส 3295

วิศวกรระบบเครื่องกล
นายณรงค์ ร่วมสุข สก 936
นางสาวนงเยาว์ เชื้อสว่าง ภก 36961



สถาบันวิจัยพหุวิศวกรรมศาสตร์

แบบแสดง

ผังฝ้าปรับปรุง
ชั้นที่ 1 (A)

มาตราส่วน

แบบแก้ไข

เลขที่แบบ

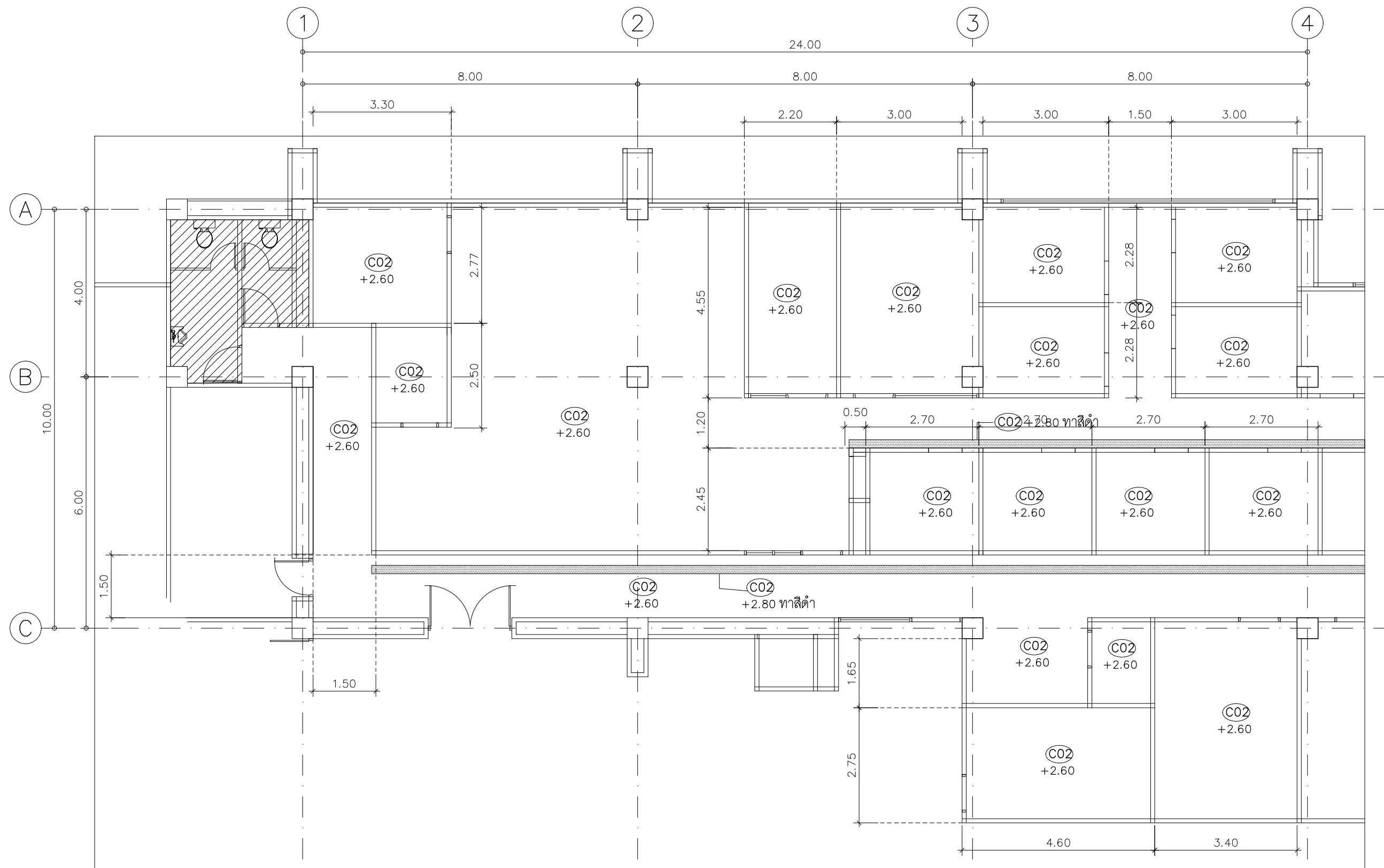
หมายเลขแบบ

แผ่นที่

วันที่

วันที่หมด

A5-001



รายละเอียดวัสดุฝ้า

EX ฝ้าเดิม (ท้องพื้น คสล.)

C01 ท้องพื้น คสล ทาสี TOA, BEGER, CAPAIN, NIPON หรือเทียบเท่า
ทาสี ACRYLIC 100%

C02 ฝ้าเพดาน ยิปซัมบอร์ด หนา 9 มม ชนิดธรรมดา ขอบลาด ฉาบเรียบ ทาสี ACRYLIC 100% (SHIELD)
พร้อมโครงคร่าวเหล็กชุบสังกะสีตามมาตรฐานผู้ผลิต TOA Gypsum, Knauf, ยิปร็อคหรือเทียบเท่า

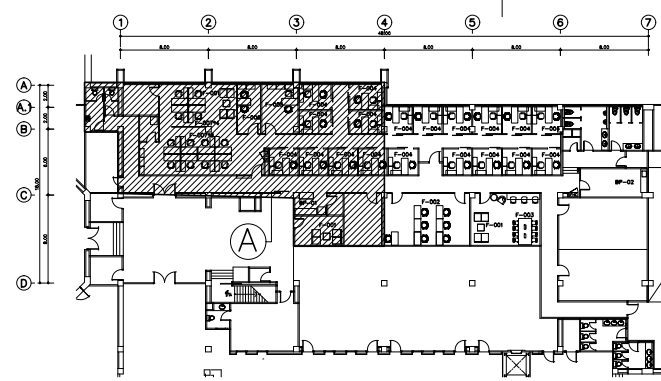
C03 ฝ้าเพดาน ยิปซัมบอร์ด หนา 9 มม ชนิดกันชื้น ขอบลาด ฉาบเรียบ ทาสี ACRYLIC 100% (SHIELD)
พร้อมโครงคร่าวเหล็กชุบสังกะสีตามมาตรฐานผู้ผลิต
TOA Gypsum, Knauf, ยิปร็อค หรือเทียบเท่า

ผังฝ้าปรับปรุงชั้นที่ 1 (A)

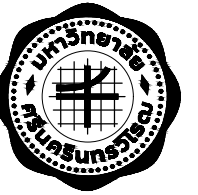
มาตราส่วน

1: 100

*หมายเหตุ TOA, BEGER, CAPAIN, NIPON หรือเทียบเท่า
สีสำหรับฝ้าปฏิบัติตามคำแนะนำของผู้ผลิตสีนั้นอย่างเคร่งครัด
สีสำหรับงานสมาร์ทบอร์ด (Smartboard)/ยิปซัมบอร์ด เกรด (Premium)
รองพื้น : ให้ใช้สีรองพื้นปูนใหม่กันด่าง
: Ultimate Primer S9000 หรือเทียบเท่า
ทับหน้า : สีทาทับหน้า ให้ใช้สีน้ำชนิด Acrylic 100% ชนิดกึ่งเงา
SuperShield Duraclean A+ Ceiling หรือเทียบเท่า



KEYPLAN



โครงการจ้างออกแบบปรับปรุง

พื้นที่สำนักงานภายในมหาวิทยาลัย จำนวน 1 งาน
ส่วนพัฒนากายภาพ
สำนักงานอธิการบดี มหาวิทยาลัยศรีนครินทรวิโรฒ



บริษัท เกทเวย์ อาร์คิเทค จำกัด
30/17 หมู่ 6 ซอยชินเขต 2/3 ถนนจางหวงวาน
แขวงทุ่งสองห้อง เขตหลักสี่ กรุงเทพฯ 10210
โทรศัพท์ 02-550-5148
Email : gateway.architects@gmail.com

สัญญาเลขที่ สก 35/2568

สถาปนิก *วิมล ๗๗*
นายวิศิษฐ์ ศศิธรานนท์ วสด 507
นายวิชัยวัฒน์ กำธรนิเวศร์ สด 3637
นายสถาพร บวรวัชรคุณ สด 3672

วิศวกรโครงสร้าง
นายทนงชัย พรหมมา สย 8732 *ทนง*

วิศวกรระบบไฟฟ้า
นายสมยศ โฉสูงเนิน วฟก 871
นาย วรภูมิ การผลดี ภฟก 61946 *วรภูมิ*

วิศวกรระบบสุขาภิบาล
นางสาว จินดารัตน์ จันทร์ ภส 3295 *จินดา*

วิศวกรระบบเครื่องกล
นายณรงค์ ร่วมสุข สก 936 *ณรงค์*
นางสาวนงเยาว์ เสือสว่าง ภก 36961 *นงเยาว์*



สถาบันวิจัยพหุติกรรรมศาสตร์

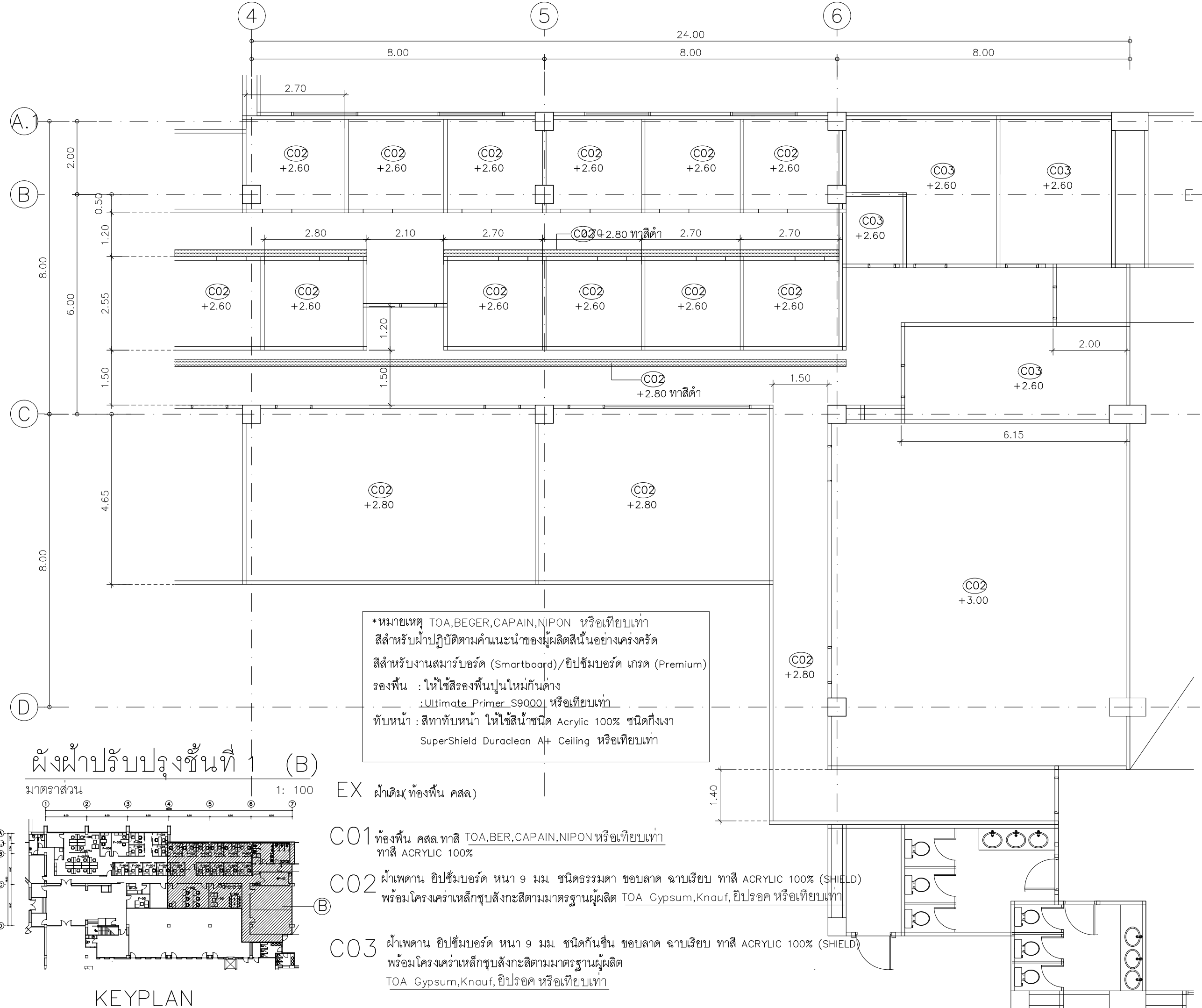
แบบส่ง

ผังฝ้าปรับปรุง
ชั้นที่ 1 (B)

มาตรฐาน
แบบแก้ไข

เลขที่แบบ
หมายเลขแบบ
แผ่นที่ A5-002

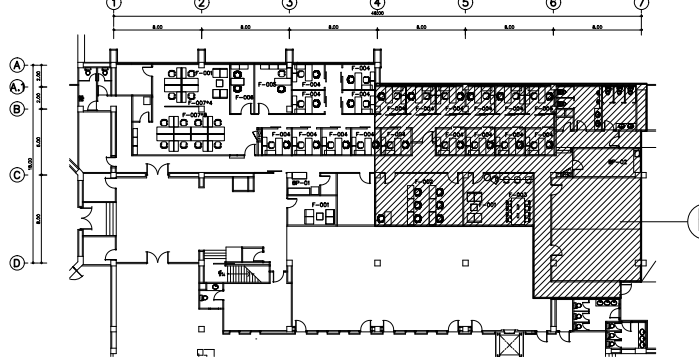
วันที่
วันที่พิมพ์



*หมายเหตุ TOA,BEGER,CAPAIN,NIPON หรือเทียบเท่า
สีสำหรับฝ้าปฏิบัติตามคำแนะนำของผู้ผลิตสีนั้นอย่างเคร่งครัด
สีสำหรับงานสมาร์ทบอร์ด (Smartboard)/ยิปซัมบอร์ด เกรด (Premium)
รองพื้น : ให้ใช้สีรองพื้นปูนใหม่กันด่าง
 : Ultimate_Primer_S9000 หรือเทียบเท่า
ทับหน้า : สีทาทับหน้า ให้ใช้สีน้ำชนิด Acrylic 100% ชนิดกึ่งเงา
 SuperShield Duraclean AH+ Ceiling หรือเทียบเท่า

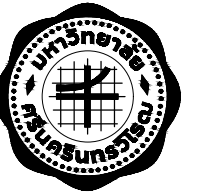
ผังฝ้าปรับปรุงชั้นที่ 1 (B)

มาตรฐาน 1: 100



KEYPLAN

- EX ฝ้าเดิม (ท้องพื้น คสล.)
- C01 ท้องพื้น คสล. ทาสี TOA,BER,CAPAIN,NIPON หรือเทียบเท่า
ทาสี ACRYLIC 100%
- C02 ฝ้าเพดาน ยิปซัมบอร์ด หนา 9 มม. ชนิดธรรมดา ขอบลาด ฉาบเรียบ ทาสี ACRYLIC 100% (SHIELD)
พร้อมโครงคร่าวเหล็กชุบสังกะสีตามมาตรฐานผู้ผลิต TOA Gypsum,Knauf, ยิปร็อค หรือเทียบเท่า
- C03 ฝ้าเพดาน ยิปซัมบอร์ด หนา 9 มม. ชนิดกันชื้น ขอบลาด ฉาบเรียบ ทาสี ACRYLIC 100% (SHIELD)
พร้อมโครงคร่าวเหล็กชุบสังกะสีตามมาตรฐานผู้ผลิต
TOA Gypsum,Knauf, ยิปร็อค หรือเทียบเท่า



โครงการจ้างออกแบบปรับปรุง
พื้นที่สำนักงานภายในมหาวิทยาลัย จำนวน 1 งาน
ส่วนพัฒนาคุณภาพ
สำนักงานอธิการบดี มหาวิทยาลัยศรีนครินทรวิโรฒ



บริษัท เกทเวย์ อาร์คิเทค จำกัด
30/17 หมู่ 6 ซอยชินเขต 2/3 ถนนจางวงจวน
แขวงทุ่งสองห้อง เขตหลักสี่ กรุงเทพฯ 10210
โทรศัพท์ 02-550-5148
Email : gateway.architects@gmail.com

สัญญาเลขที่ สก 35/2568

สถาปนิก *วิมล ๗๗*
นายวิศิษฐ์ ศศิธรานนท์ วสด 507
นายวิทย์วัฒน์ กำธรนิเวศร์ สด 3637
นายสถาพร บวรวิชรคุณ สด 3672

วิศวกรโครงสร้าง
นายทองชัย พรหมมา สย 8732 *PM*

วิศวกรระบบไฟฟ้า
นายสมยศ โฉสูงเนิน วฟก 871
นาย วรวิมล การมณี ภฟก 61946

วิศวกรระบบสุขาภิบาล
นางสาว จินดารัตน์ จันทร์ ภส 3295

วิศวกรระบบเครื่องกล
นายณรงค์ ร่วมสุข สก 936
นางสาวนงเยาว์ เสือสว่าง ภก 36961

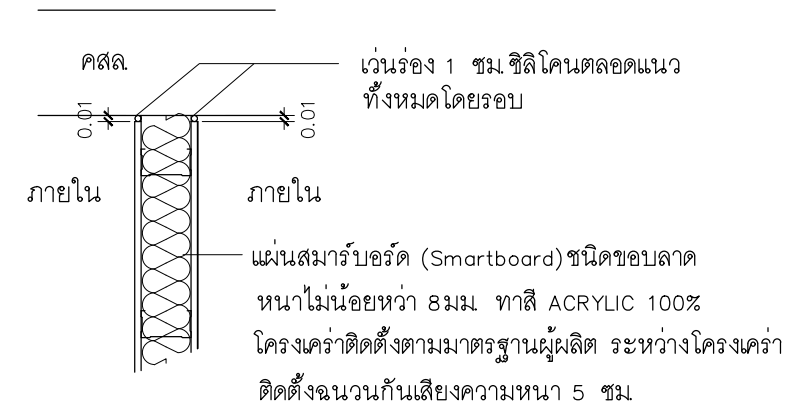
E

สถาบันวิจัยพฤกษศาสตร์
(ชั้นที่ 1)

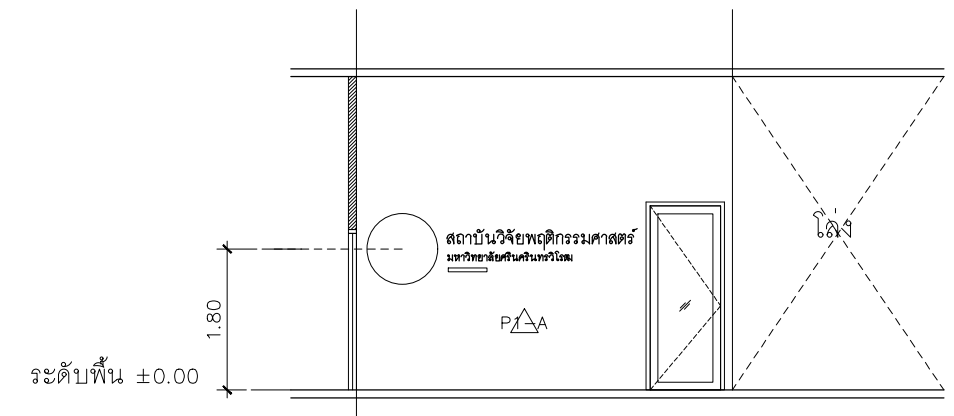
แบบแสดง
รูปด้าน 1
รูปตัด A-A
รูปตัด B-B
รูปตัด C-C

มาตราส่วน
แบบแก้ไข
เลขที่แบบ
หมายเลขแบบ
แผ่นที่
วันที่
รวมทั้งหมด

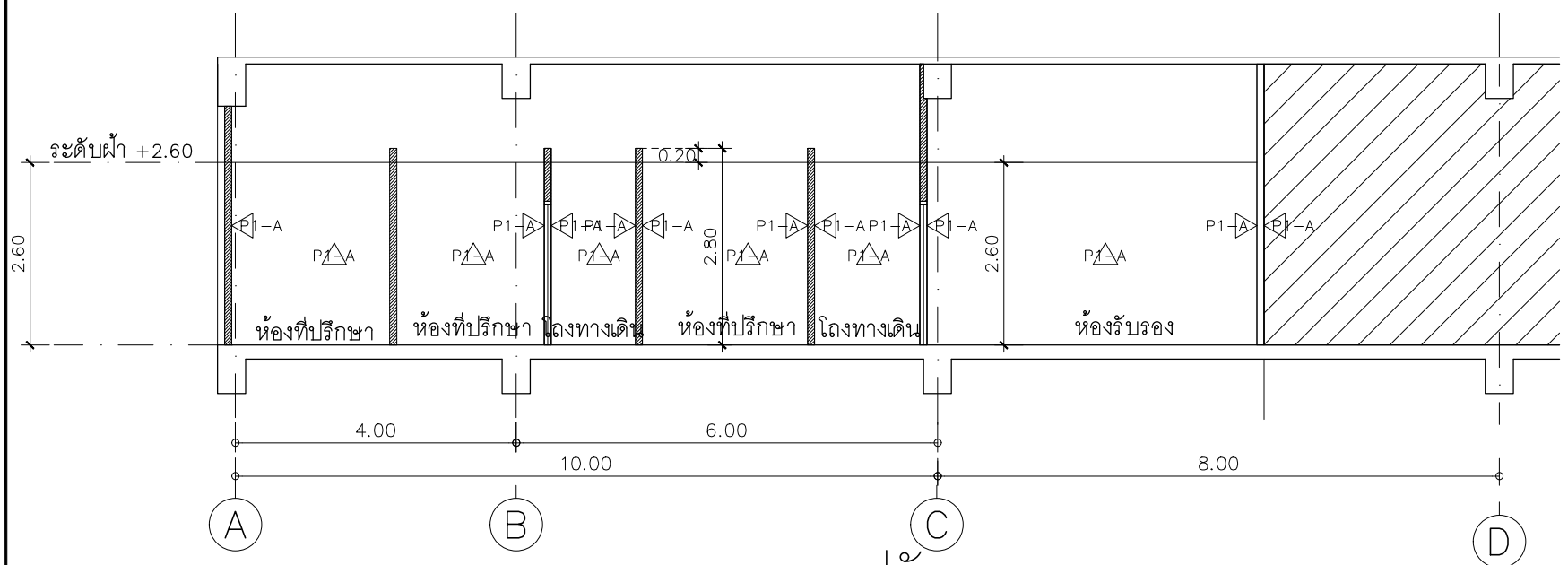
A6-001



แบบขยาย C-01
มาตราส่วน 1: 20

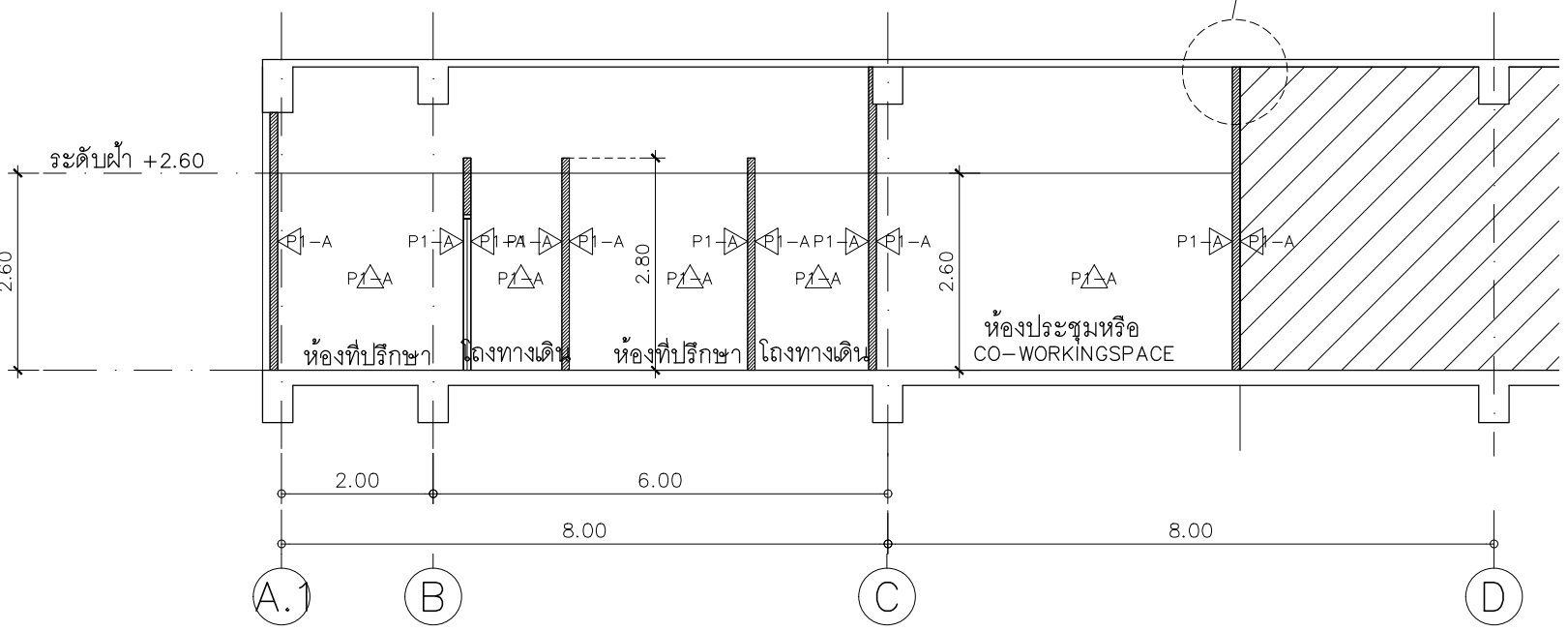


รูปด้าน 1
มาตราส่วน 1: 50



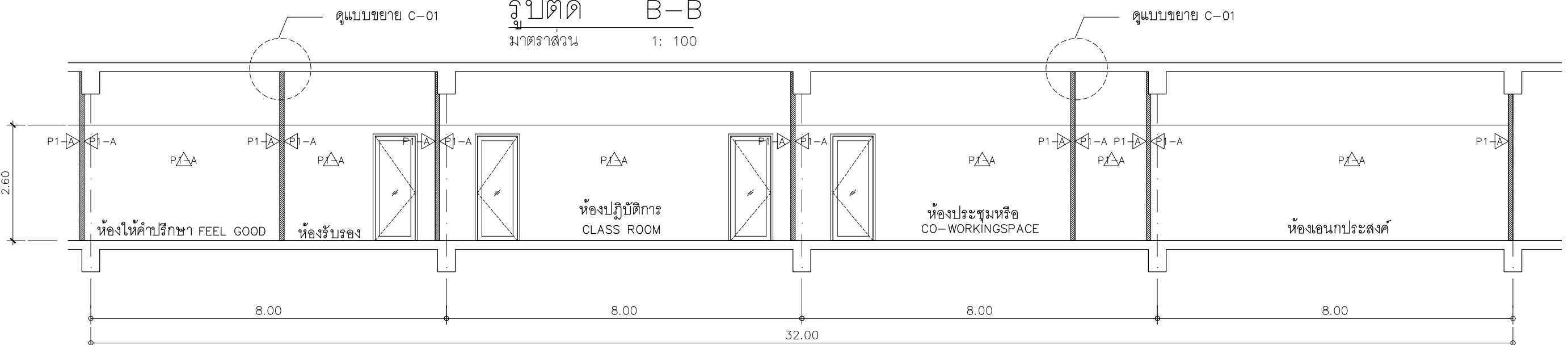
รูปตัด A-A
มาตราส่วน 1: 100

ดูแบบขยาย C-01



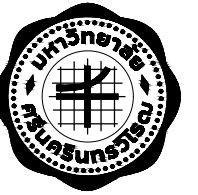
รูปตัด B-B
มาตราส่วน 1: 100

ดูแบบขยาย C-01



รูปตัด C-C
มาตราส่วน 1: 100

ดูแบบขยาย C-01



โครงการจ้างออกแบบปรับปรุง

พื้นที่สำนักงานภายในมหาวิทยาลัย จำนวน 1 งาน
ส่วนพัฒนาคุณภาพ
สำนักงานอธิการบดี มหาวิทยาลัยศรีนครินทรวิโรฒ



บริษัท เกทเวย์ อרכิเทค จำกัด
30/17 หมู่ 6 ซอยชินเขต 2/3 ถนนจวนจวน
แขวงทุ่งสองห้อง เขตหลักสี่ กรุงเทพฯ 10210
โทรศัพท์ 02-550-5148
Email : gateway.architects@gmail.com

สัญญาเลขที่ สก 35/2568

สถาปนิก **วิมล งาม**
นายวิศิษฐ์ ศิริธรรมา นวต 507
นายวิศิษฐ์ นกักรินทร์ สด 3637
นายสถาพร บวรวิชรคุณ สด 3672

วิศวกรโครงสร้าง
นายทองชัย พรหมมา สย 8732

วิศวกรระบบไฟฟ้า
นายสมยศ โฉมสุทิน วฟก 871
นาย วรวิมล การมณี ภทก 61946

วิศวกรระบบสุขาภิบาล
นางสาว จินดารัตน์ จันทร์ ภส 3295

วิศวกรระบบเครื่องกล
นายณรงค์ ร่วมสุข สก 936
นางสาวณงเยาว์ เสือสว่าง ภก 36961



สถาบันวิจัยพหุวิทยาการศาสตร์

แบบแสดง

แบบขยายห้องน้ำ

มาตราส่วน
แบบแก้ไข

เลขที่แบบ
หมายเลขแบบ
แผ่นที่
A7-001

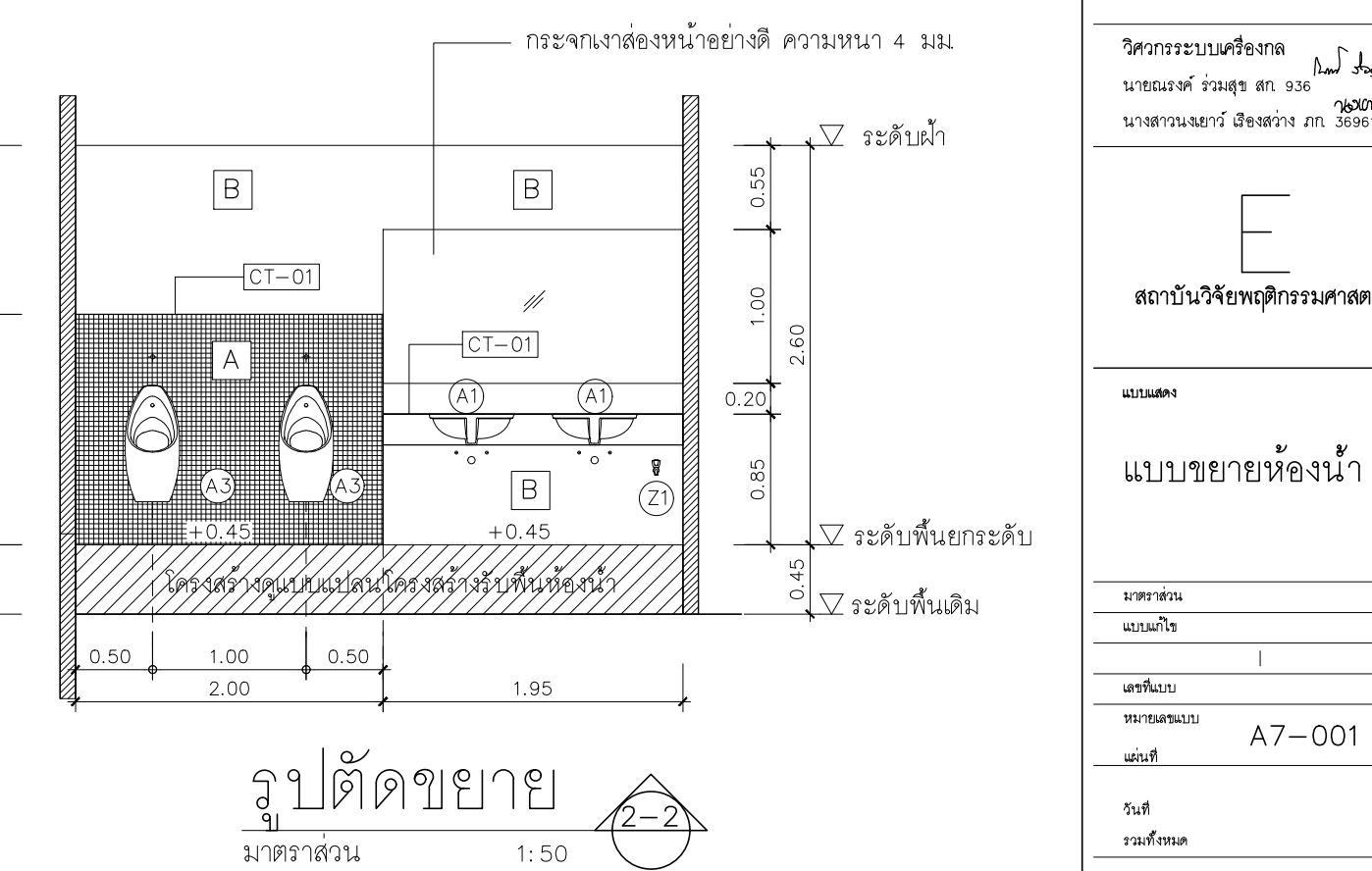
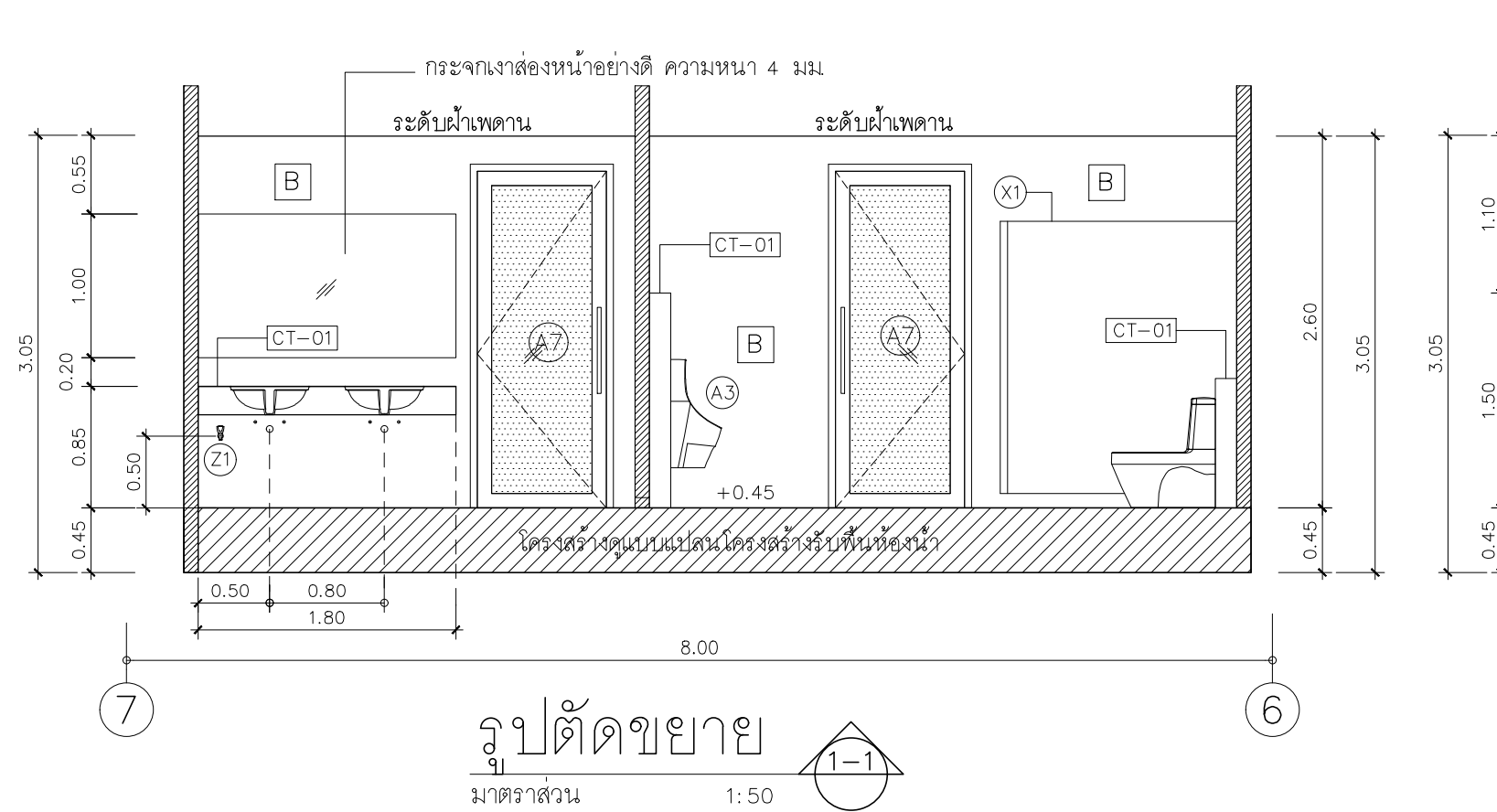
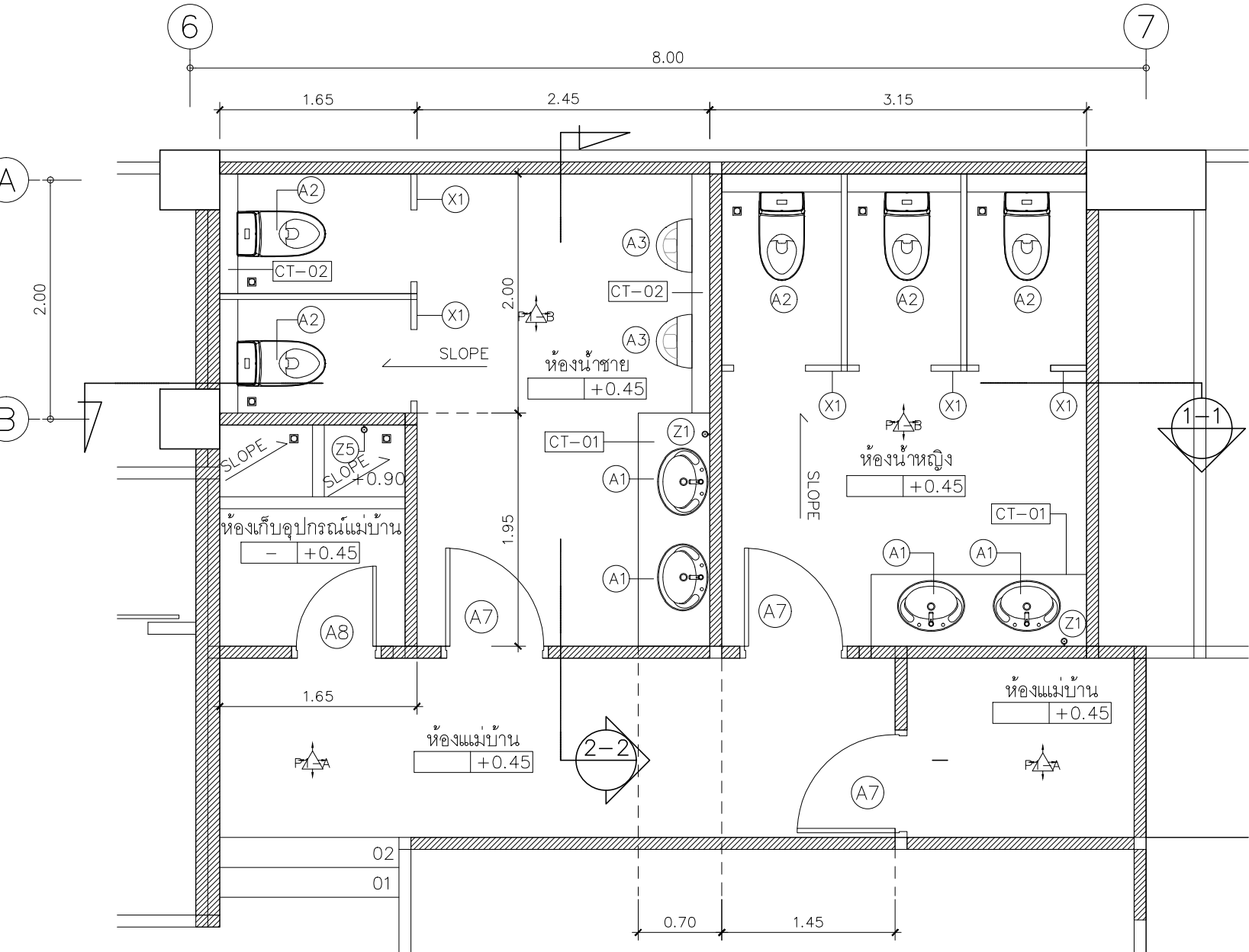
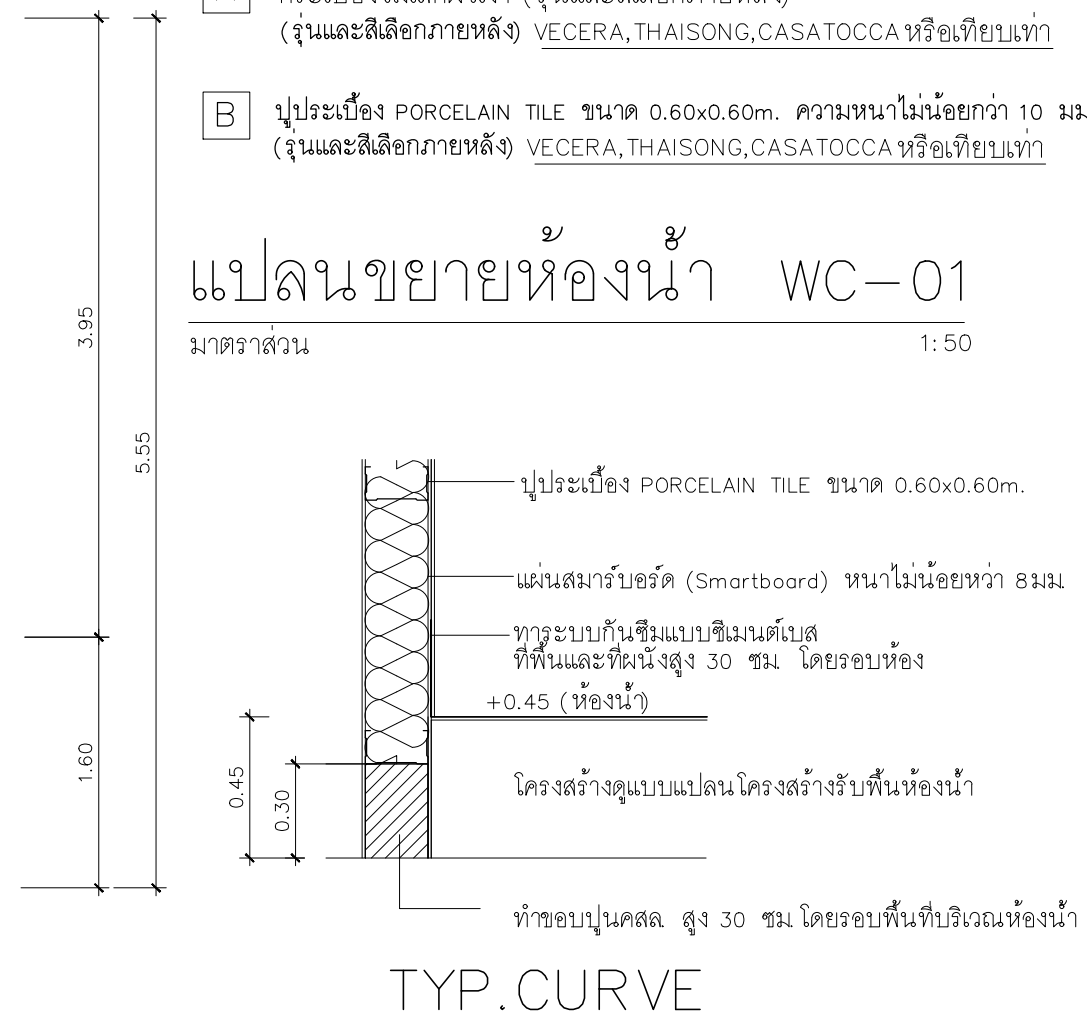
วันที่
วันที่พิมพ์

รายละเอียด

- A กระเบื้องโมเสกผิวเงา (รุ่นและสีเลือกภายหลัง)
(รุ่นและสีเลือกภายหลัง) VECERA, THAISONG, CASATOCCA หรือเทียบเท่า
- B ปูกระเบื้อง PORCELAIN TILE ขนาด 0.60x0.60m. ความหนาไม่น้อยกว่า 10 มม.
(รุ่นและสีเลือกภายหลัง) VECERA, THAISONG, CASATOCCA หรือเทียบเท่า

แปลนขยายห้องน้ำ WC-01

มาตราส่วน 1:50

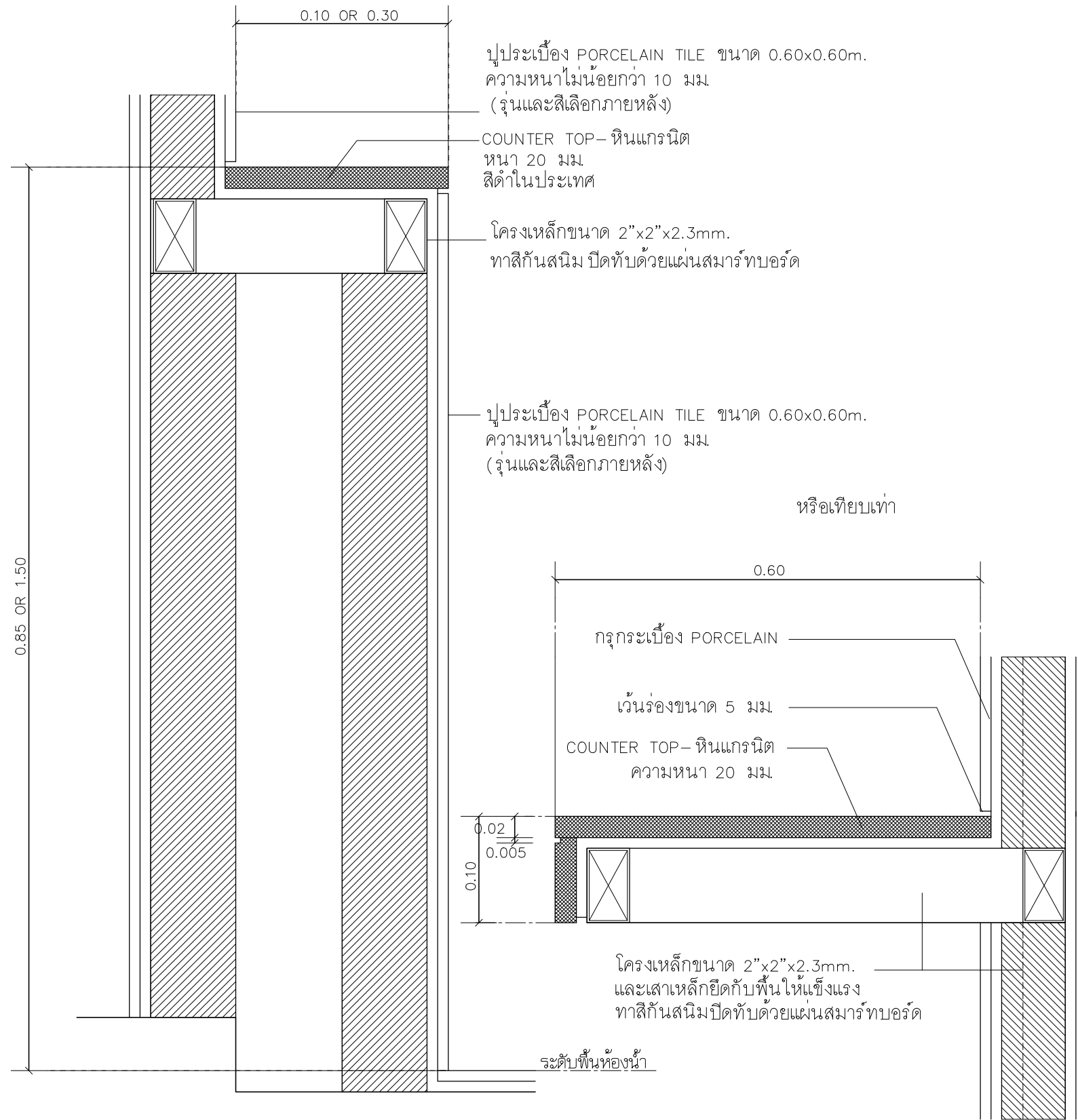


ตารางสุขภัณฑ์ ห้องน้ำ

รายละเอียด
COTTO, AMERICAN, SANA ,MOGEN, หรือเทียบเท่า

ACCESSORY	A1	อ่างล้างหน้า	อ่างล้างหน้าชนิดฝังใต้เคาน์เตอร์	SA57501
			สะดืออ่างล้างหน้าแบบกด	SC313
			ท่อน้ำทิ้ง	SC230L
			ก๊อกน้ำชนิดก้านโยก	AE-103D
			สายน้ำดี	SC416-L16
			STOP VALVE เข้า 1 ออก 1	SM710
	A2	โถสุขภัณฑ์	โถสุขภัณฑ์ ชนิดฟลัชวาล์ว ชั้นเดียว	SA55001
			Stop Valve เข้า 1 ออก 2	SM708
			ฝักบัวฉีดชำระ	SC713
	A3	โถปัสสาวะชาย	โถปัสสาวะชาย แบบต่อผนัง	SA41202
			FLUSH VALVE	E-N0153
	X1	Willy 25 MFF series ไม่น้อยกว่า 25 มม สูง 2.00 เมตร พร้อมอุปกรณ์ประกอบครบชุด (ขอแขวนผ้า ที่ใส่กระดาษชำระม้วนใหญ่)	Series 51 253	
			SANA,WILLY,VALOR,DOLPHIN หรือเทียบเท่า	
	Z1	ก๊อกน้ำล้างพื้น	AE-199D	
	<p>หมายเหตุ สุขภัณฑ์ ในแบบผู้รับจ้างมีสิทธิที่จะเทียบผลิตภัณฑ์และรุ่นอื่นๆ ที่มีราคาเท่ากันหรือสูงกว่า ในรุ่นที่ระบุไว้ได้ โดยผ่านความเห็นชอบจากผู้ว่าจ้าง และ ให้ผู้รับจ้างนำเสนอตัวอย่าง</p>			

หมายเหตุ
โครงสร้างเหล็กกับทั้งหมดทาสีกันสนิมทั้งหมดอย่างน้อย 2 ครั้ง

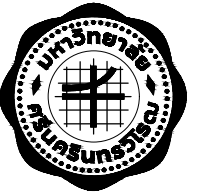


แบบขยาย CT-02

มาตราส่วน 1:5

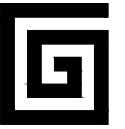
แบบขยาย CT-01

มาตราส่วน 1:5



โครงการจ้างออกแบบปรับปรุง

พื้นที่สำนักงานภายในมหาวิทยาลัย จำนวน 1 งาน
ส่วนพัฒนาภาพ
สำนักงานอธิการบดี มหาวิทยาลัยศรีนครินทรวิโรฒ



บริษัท เกทเวย์ ออร์คิเท็ค จำกัด
30/17 หมู่ 6 ซอยชินเขต 2/3 ถนนจางวาง
แขวงทุ่งสองห้อง เขตหลักสี่ กรุงเทพฯ 10210
โทรศัพท์ 02-550-5148
Email : gateway.architects@gmail.com

สัญญาเลขที่ สก 35/2568

สถาปนิก
นายวิศิษฐ์ ศิริธรรานนท์ วสท 507
นายวิทย์วัฒน์ กำธรนิเวศร์ สสท 3637
นายสถาพร บวรวัชรคุณ สสท 3672

วิศวกรโครงสร้าง
นายทองชัย พรหมมา สย 8732

วิศวกรระบบไฟฟ้า
นายสมยศ โฉสูงเนิน วฟท 871
นาย วรวิทย์ การผลดี ภทท 61946

วิศวกรระบบสุขาภิบาล
นางสาว จินดารัตน์ จันทร์ ภส 3295

วิศวกรระบบเครื่องกล
นายณรงค์ ร่วมสุข สก 936
นางสาวนงเยาว์ เชื้อสง่าง ภท 36961



สถาบันวิจัยพหุติกรรรมศาสตร์

แบบแสดง

แบบขยายห้องน้ำ

มาตราส่วน

แบบแก้ไข

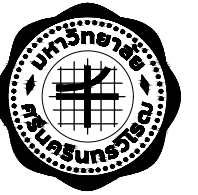
เลขที่แบบ

หมายเลขแบบ A7-002

แผ่นที่

วันที่

รวมทั้งหมด



โครงการจ้างออกแบบปรับปรุง
พื้นที่สำนักงานภายในมหาวิทยาลัย จำนวน 1 งาน
ส่วนพัฒนากายภาพ
สำนักงานอธิการบดี มหาวิทยาลัยศรีนครินทรวิโรฒ



บริษัท เกทเวย์ อาร์คิเทค จำกัด
30/17 หมู่ 6 ซอยชินเขต 2/3 ถนนจางวงสวน
แขวงทุ่งสองห้อง เขตหลักสี่ กรุงเทพฯ 10210
โทรศัพท์ 02-550-5148
Email : gateway.architects@gmail.com

สัญญาเลขที่ สก 35/2568

สถาปนิก *วิมล วัลลภ*
นายวิศิษฐ์ ศศิธรานนท์ วสด 507
นายวิทย์วัฒน์ กำธรนิเวศร์ สดส 3637
นายสถาพร บวรวิชรคุณ สดส 3672

วิศวกรโครงสร้าง
นายทองชัย พรหมมา สย 8732 *TH*

วิศวกรระบบไฟฟ้า
นายสมยศ โสสูงเนิน วฟก 871
นาย วรวิมล การมณี ภทก 61946 *WV*

วิศวกรระบบสุขาภิบาล
นางสาว จินดารัตน์ จันทร์ ภส 3295 *JT*

วิศวกรระบบเครื่องกล
นายณรงค์ ร่วมสุข สก 936 *NR*
นางสาวนงเยาว์ เชื้อสว่าง ภก 36961 *NS*



สถาบันวิจัยพหุติกรรมศาสตร์

แบบแสดง

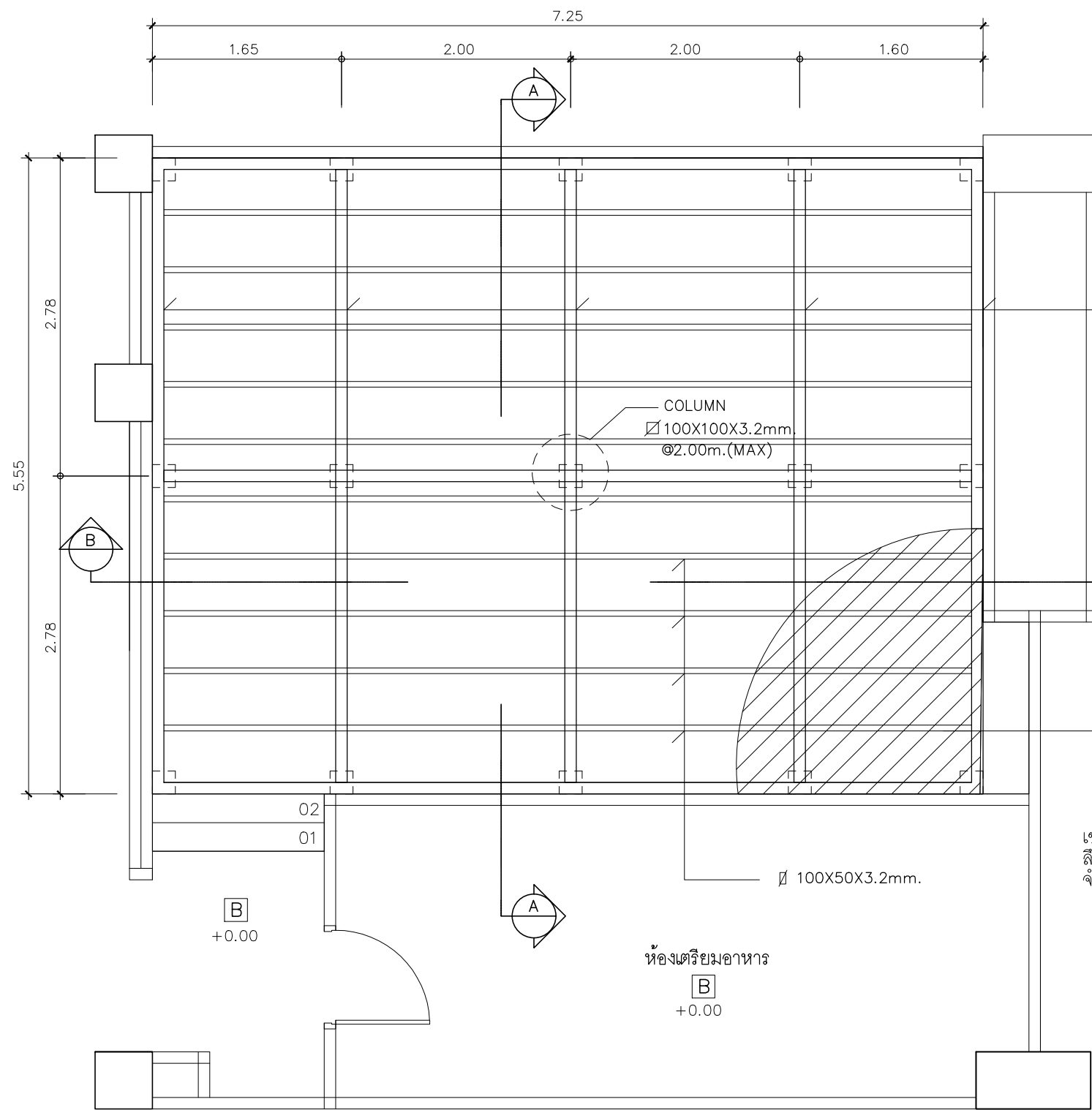
แบบขยายห้องน้ำ

มาตรฐาน
แบบแก้ไข

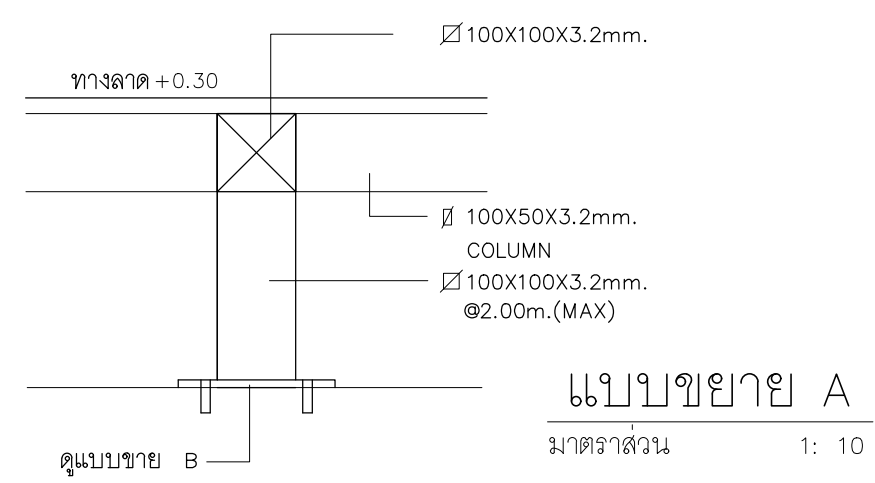
เลขที่แบบ
หมายเลขแบบ
แผ่นที่ A7-003

วันที่
รวมทั้งหมด

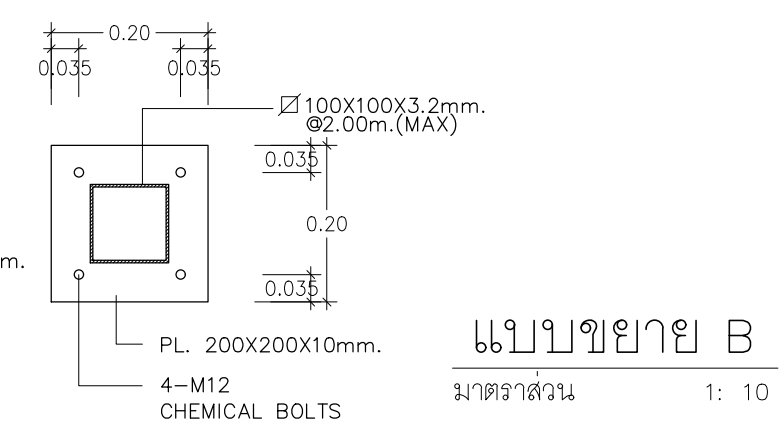
หมายเหตุ
โครงสร้างเหล็กทั้งหมดทาสีกันสนิมทั้งหมดอย่างน้อย 2 ครั้ง



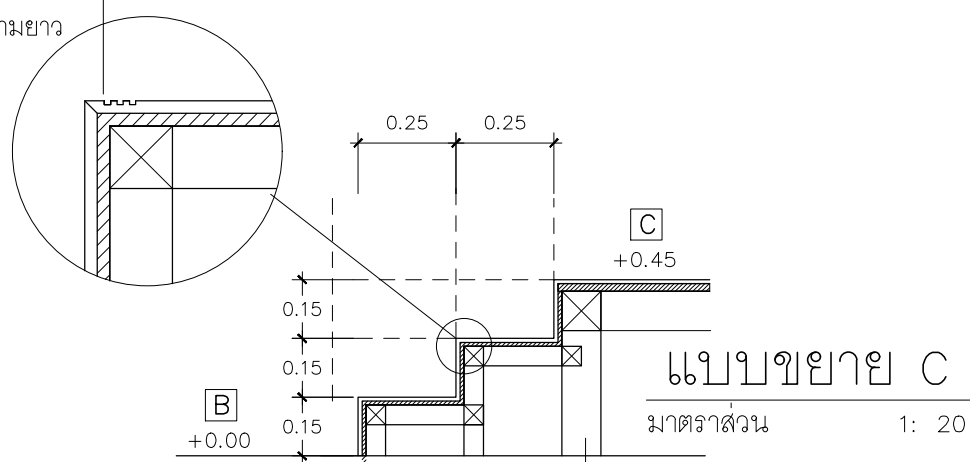
แปลนโครงสร้างรับพื้นห้องน้ำ
มาตรฐาน 1:50



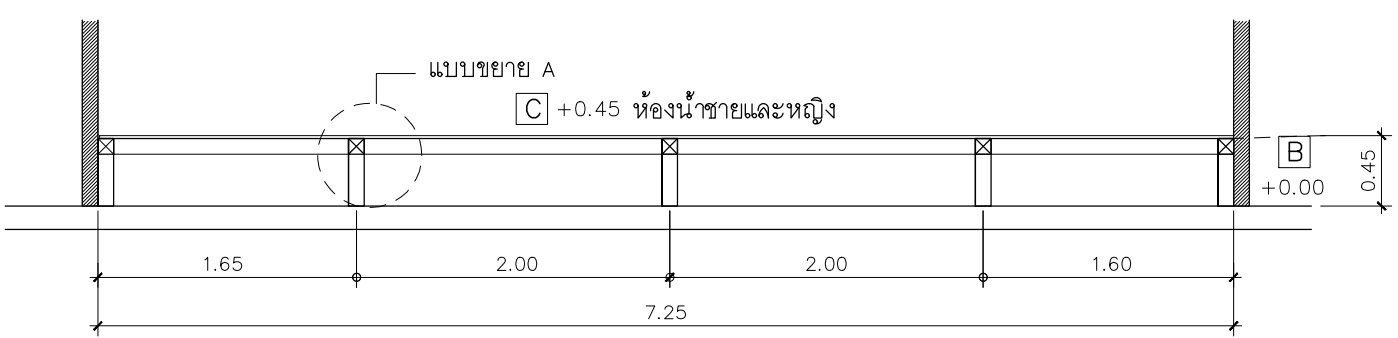
แบบขยาย A
มาตรฐาน 1:10



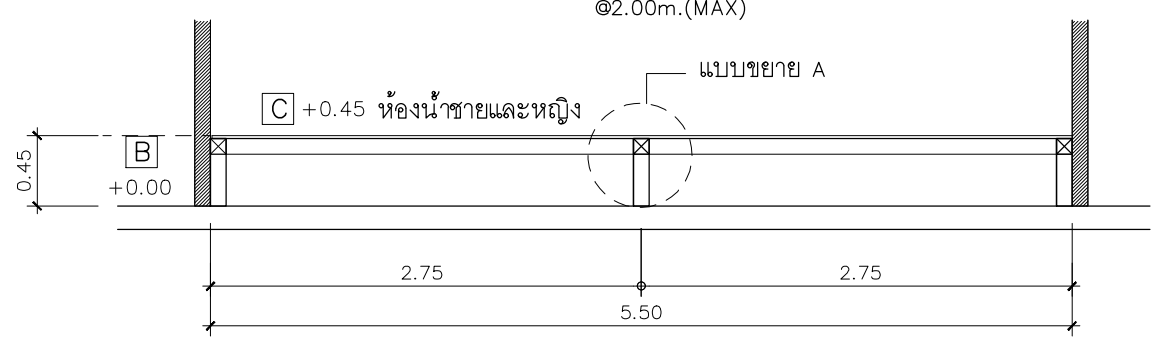
แบบขยาย B
มาตรฐาน 1:10



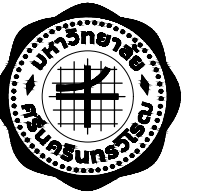
แบบขยาย C
มาตรฐาน 1:20



รูปตัด A
มาตรฐาน 1:50



รูปตัด B
มาตรฐาน 1:50



โครงการจ้างออกแบบปรับปรุง
พื้นที่สำนักงานในมหาวิทยาลัย จำนวน 1 งาน
ส่วนพัฒนากายภาพ
สำนักงานอธิการบดี มหาวิทยาลัยศรีนครินทรวิโรฒ



บริษัท เกทเวย์ อาร์คิเทค จำกัด
30/17 หมู่ 6 ซอยชินเขต 2/3 ถนนจันทน์
แขวงทุ่งสองห้อง เขตหลักสี่ กรุงเทพฯ 10210
โทรศัพท์ 02-550-5148
Email : gateway.architects@gmail.com

สัญญาเลขที่ สก 35/2568

สถาปนิก *วิมล ๗๗*
นายวิศิษฐ์ ศศิธรานนท์ วสท 507
นายวิญญูวัฒน์ กำธรนิเวศร์ สสท 3637
นายสถาพร บวรวัชรคุณ สสท 3672

วิศวกรโครงสร้าง
นายทองชัย พรหมมา สย 8732 *TK*

วิศวกรระบบไฟฟ้า
นายสมยศ โฉสูงเนิน วฟท 871
นาย วรวิทย์ การมณี ภทท 61946 *W*

วิศวกรระบบสุขาภิบาล
นางสาว จินดารัตน์ จันทร์ ภส 3295 *J*

วิศวกรระบบเครื่องกล
นายณรงค์ ร่วมสุข สก 936 *N*
นางสาวนงเยาว์ เสือสว่าง ภท 36961 *N*



สถาบันวิจัยพหุติกรมศาสตร์

แบบแสดง

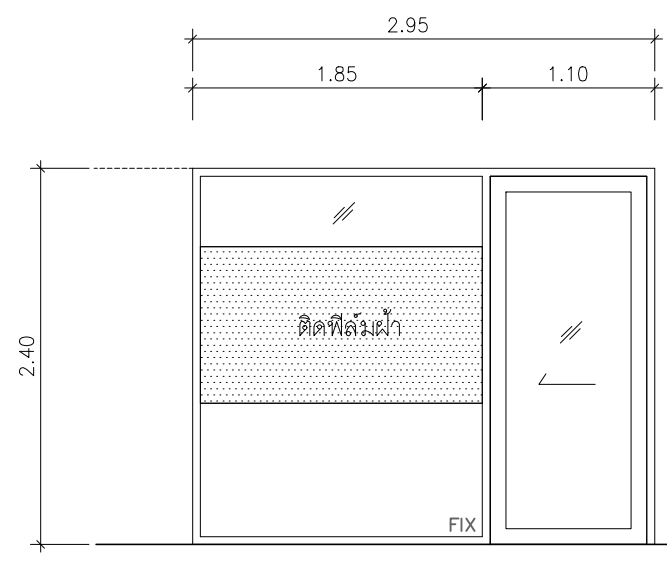
แบบขยายหน้าต่าง

มาตราส่วน
แบบแก้ไข

เลขที่แบบ
หมายเลขแบบ
แผ่นที่

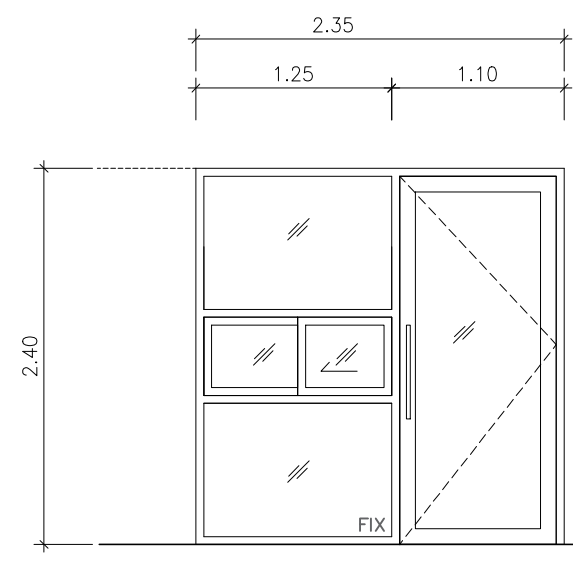
A8-001

วันที่
รวมทั้งหมด



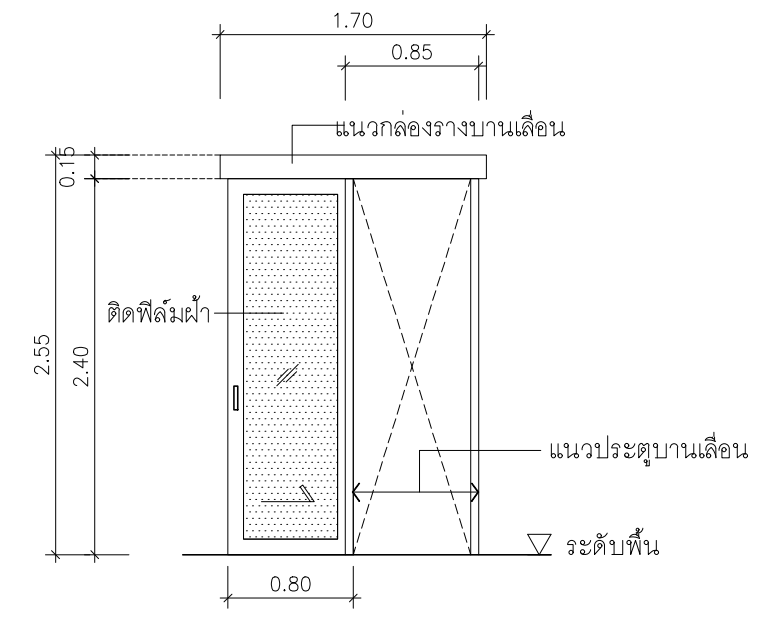
A1

ประตูอลูมิเนียม- บานเลื่อน (พร้อมช่องแสงติดตาย) พร้อมระบบ Access control



A2

ประตูอลูมิเนียม- บานเปิด (พร้อมช่องแสงติดตาย)



A3

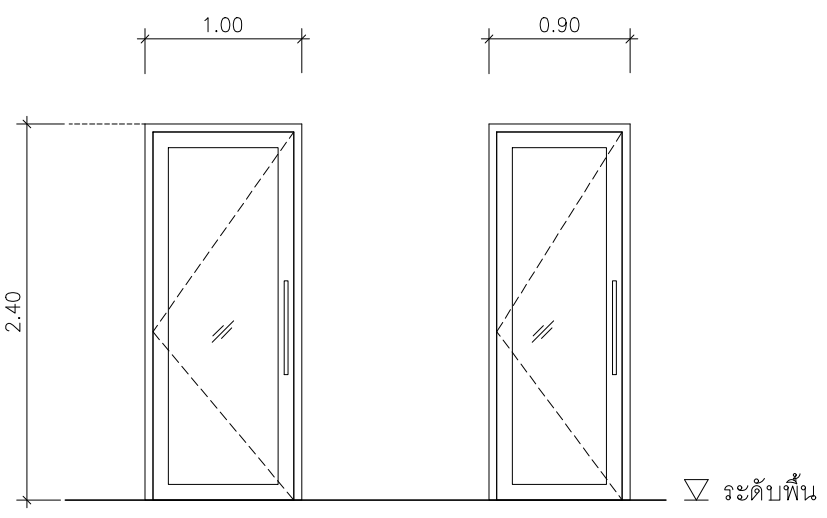
ประตูอลูมิเนียม- บานเลื่อน

วงกบ	วงกบอลูมิเนียม ขนาดไม่น้อยกว่า 1-3/4"x4" ความหนาไม่น้อยกว่า 2 มม
กรอบบาน	อลูมิเนียม ความหนาไม่น้อยกว่า 2 มม (เลือกสีภายหลัง)
ลูกฟัก	กระจกใส ความหนาไม่น้อยกว่า 6 มม.
อุปกรณ์ประกอบ	ชุดรางเลื่อนและลูกล้อสามารถรับน้ำหนักบานได้
	ชุดลิ๊อค

วงกบ	วงกบอลูมิเนียม ขนาดไม่น้อยกว่า 1-3/4"x4" ความหนาไม่น้อยกว่า 2 มม
กรอบบาน	อลูมิเนียม ความหนาไม่น้อยกว่า 2 มม (เลือกสีภายหลัง)
ลูกฟัก	กระจกใส ความหนาไม่น้อยกว่า 6 มม.
อุปกรณ์ประกอบ	โซ่ค้ำในกรอบวงกบอลูมิเนียมด้านบน กลอนบน-ล่าง ชนิดฝังในบาน
	มือจับสแตนเลส ความยาว 60 ซม ทำผิว Hair Line Deadbolt Lock Set

วงกบ	วงกบอลูมิเนียม ขนาดไม่น้อยกว่า 1-3/4"x4" ความหนาไม่น้อยกว่า 2 มม
กรอบบาน	อลูมิเนียม ความหนาไม่น้อยกว่า 2 มม (เลือกสีภายหลัง)
ลูกฟัก	กระจกใส ความหนาไม่น้อยกว่า 6 มม.
อุปกรณ์ประกอบ	ชุดรางเลื่อนและลูกล้อสามารถรับน้ำหนักบานได้
	ชุดลิ๊อค

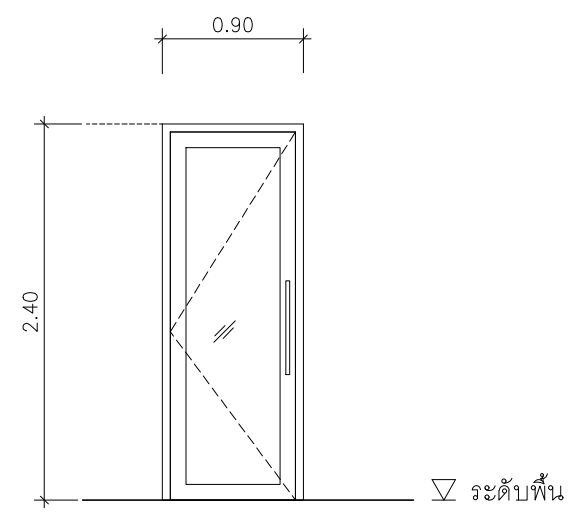
หมายเหตุ : อุปกรณ์ประกอบ มาตรฐาน โดยผู้ผลิตครบชุด อปสี ตามมาตรฐานผู้ผลิต



A4

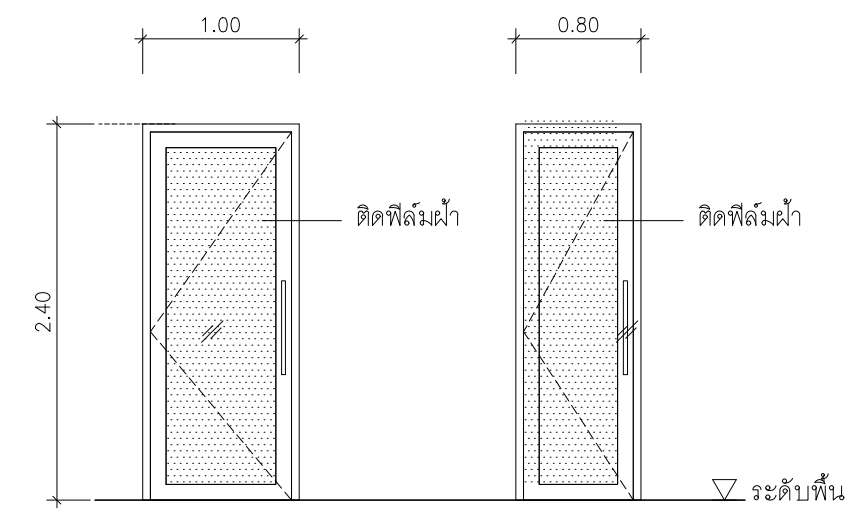
A5

ประตูอลูมิเนียม- บานเปิด ประตูอลูมิเนียม- บานเปิด



A6

ประตูอลูมิเนียม- บานเปิด พร้อมระบบ Access control



A7

A8

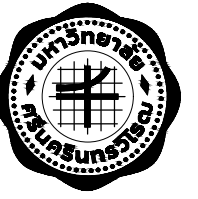
ประตูอลูมิเนียม- บานเปิด ประตูอลูมิเนียม- บานเปิด

วงกบ	วงกบอลูมิเนียม ขนาดไม่น้อยกว่า 1-3/4"x4" ความหนาไม่น้อยกว่า 2 มม
กรอบบาน	อลูมิเนียม ความหนาไม่น้อยกว่า 2 มม (เลือกสีภายหลัง)
ลูกฟัก	กระจกใส ความหนาไม่น้อยกว่า 6 มม.
อุปกรณ์ประกอบ	โซ่ค้ำในกรอบวงกบอลูมิเนียมด้านบน กลอนบน-ล่าง ชนิดฝังในบาน
	มือจับสแตนเลส ความยาว 60 ซม ทำผิว Hair Line Deadbolt Lock Set

วงกบ	วงกบอลูมิเนียม ขนาดไม่น้อยกว่า 1-3/4"x4" ความหนาไม่น้อยกว่า 2 มม
กรอบบาน	อลูมิเนียม ความหนาไม่น้อยกว่า 2 มม (เลือกสีภายหลัง)
ลูกฟัก	กระจกใส ความหนาไม่น้อยกว่า 6 มม.
อุปกรณ์ประกอบ	โซ่ค้ำในกรอบวงกบอลูมิเนียมด้านบน กลอนบน-ล่าง ชนิดฝังในบาน
	มือจับสแตนเลส ความยาว 60 ซม ทำผิว Hair Line Deadbolt Lock Set

วงกบ	วงกบอลูมิเนียม ขนาดไม่น้อยกว่า 1-3/4"x4" ความหนาไม่น้อยกว่า 2 มม
กรอบบาน	อลูมิเนียม ความหนาไม่น้อยกว่า 2 มม (เลือกสีภายหลัง)
ลูกฟัก	กระจกใส ความหนาไม่น้อยกว่า 6 มม.
อุปกรณ์ประกอบ	โซ่ค้ำในกรอบวงกบอลูมิเนียมด้านบน กลอนบน-ล่าง ชนิดฝังในบาน
	มือจับสแตนเลส ความยาว 60 ซม ทำผิว Hair Line Deadbolt Lock Set

หมายเหตุ : อุปกรณ์ประกอบ มาตรฐาน โดยผู้ผลิตครบชุด อปสี ตามมาตรฐานผู้ผลิต



โครงการจ้างออกแบบปรับปรุง

พื้นที่สำนักงานภายในมหาวิทยาลัย จำนวน 1 งาน
ส่วนพัฒนากายภาพ
สำนักงานอธิการบดี มหาวิทยาลัยศรีนครินทรวิโรฒ



บริษัท เกทเวย์ อาร์คิเทค จำกัด
30/17 หมู่ 6 ซอยชินเขต 2/3 ถนนจางหวงวาน
แขวงทุ่งสองห้อง เขตหลักสี่ กรุงเทพฯ 10210
โทรศัพท์ 02-550-5148
Email : gateway.architects@gmail.com

สัญญาเลขที่ สก 35/2568

สถาปนิก *วิมล ๗๗*
นายวิศิษฐ์ ศศิธรานนท์ วสท 507
นายวิฑูรย์วิน กำธรนิเวศร์ สสท 3637
นายสถาพร บวรวัชรคุณ สสท 3672

วิศวกรโครงสร้าง
นายทองชัย พรหมมา สย 8732 *TK*

วิศวกรระบบไฟฟ้า
นายสมยศ โฉสูงเนิน วฟท 871
นาย วรวิมล การผลดี ภฟท 61946 *TK*

วิศวกรระบบสุขาภิบาล
นางสาว จินดารัตน์ จันทร์ ภส 3295 *TK*

วิศวกรระบบเครื่องกล
นายณรงค์ ร่วมสุข สก 936
นางสาวนงเยาว์ เสีองสว่าง ภก 36961 *TK*



สถาบันวิจัยพหุติกรรรมศาสตร์

แบบแสดง

แบบขยายหน้าต่าง

มาตราส่วน

แบบแก้ไข

เลขที่แบบ

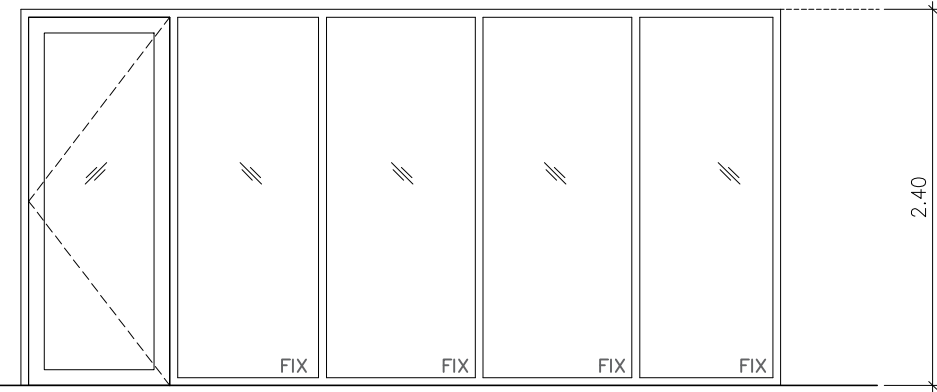
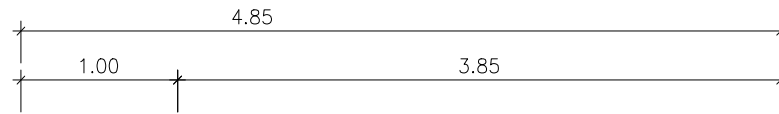
หมายเลขแบบ

แผ่นที่

A8-002

วันที่

รวมทั้งหมด



ระดับพื้น ▽

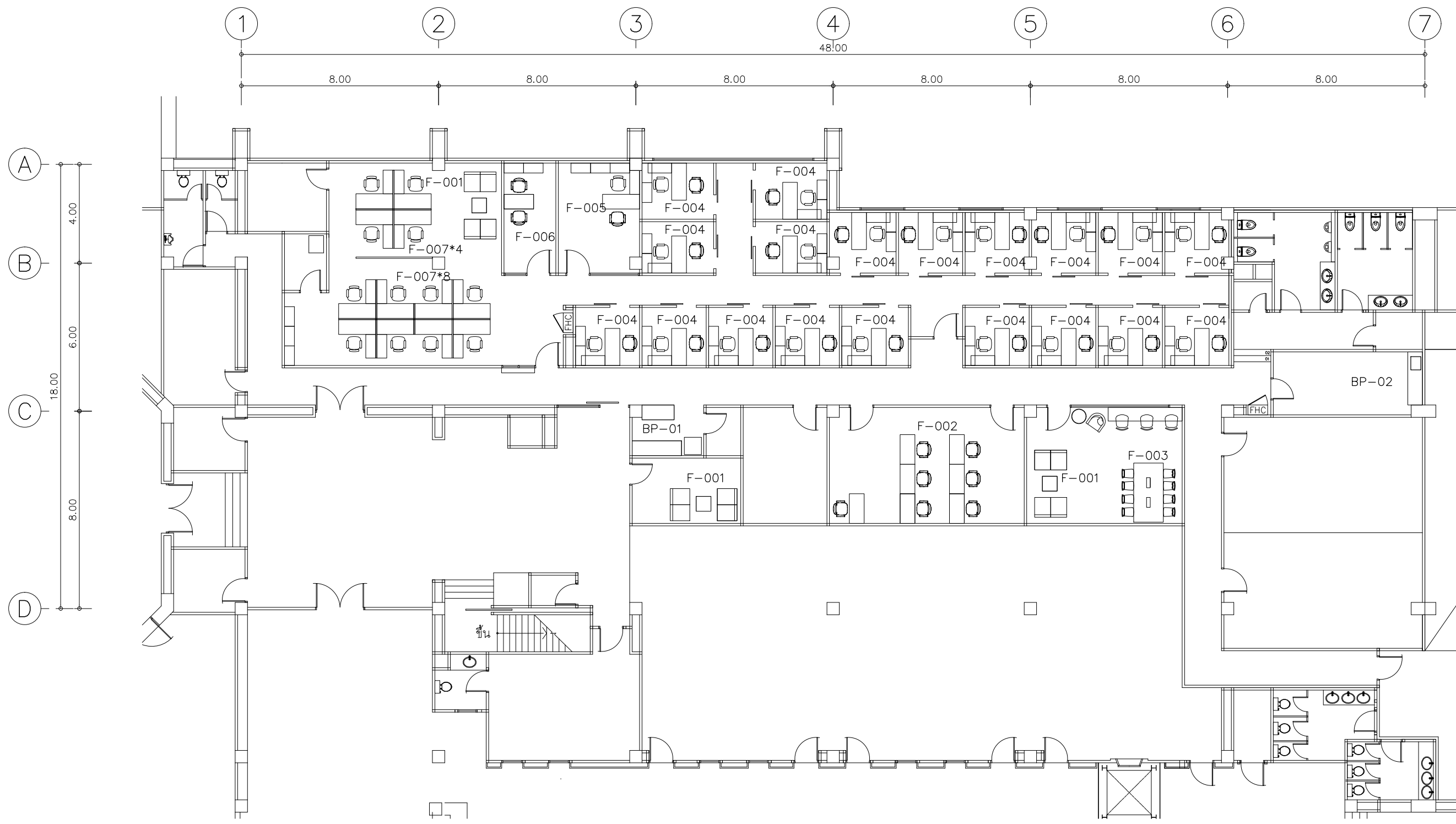
A9

ประตูอลูมิเนียม- บานเปิด (พร้อมช่องแสงติดตาย)

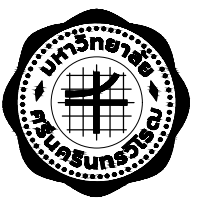
วงกบ	วงกบอลูมิเนียม ขนาดไม่น้อยกว่า 1-3/4"x4" ความหนาไม่น้อยกว่า 2 มม
กรอบบาน	อลูมิเนียม ความหนาไม่น้อยกว่า 2 มม (เลือกสีภายหลัง)
ลูกพับ	กระจกใส ความหนาไม่น้อยกว่า 8 มม.
อุปกรณ์ประกอบ	โซ่ค้ำในกรอบวงกบอลูมิเนียมด้านบน กลอนบน-ล่าง ชนิดฝังในบาน
	มือจับสแตนเลส ความยาว 60 ซม ทำผิว Hair Line Deadbolt Lock Set

หมายเหตุ : อุปกรณ์ประกอบ มาตรฐาน โดยผู้ผลิตครบชุด อปสี ตามมาตรฐานผู้ผลิต

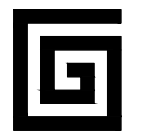
ประตูหน้าต่าง อลูมิเนียม
ORM, Door & Window, Building System, MN Metal Supply หรือเทียบเท่า
อุปกรณ์ประตู
VVP, CENZA, DORMAKABA, MK, Hafele PRODUCT หรือเทียบเท่า



ผังเพอร์นิเจอร์ชั้นที่ 1
 มาตรฐาน 1: 175



โครงการจ้างออกแบบปรับปรุง
 พื้นที่สำนักงานภายในมหาวิทยาลัย จำนวน 1 งาน
 ส่วนพัฒนาภาพ
 สำนักงานอธิการบดี มหาวิทยาลัยศรีนครินทรวิโรฒ



บริษัท เกทเวย์ อาร์คิเทค จำกัด
 30/17 หมู่ 6 ซอยชินเขต 2/3 ถนนจางวงสวน
 แขวงทุ่งสองห้อง เขตหลักสี่ กรุงเทพฯ 10210
 โทรศัพท์ 02-550-5148
 Email : gateway.architects@gmail.com

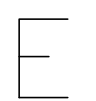
สัญญาเลขที่ สก 35/2568
 สถาปนิก *วิมล งาม*
 นายวิศิษฐ์ ศศิธรานนท์ วสด 507
 นายวิทย์วัฒน์ กำธรนิเวศร์ สดส 3637
 นายสถาพร บวรวัชรคุณ สดส 3672

วิศวกรโครงสร้าง
 นายทองชัย พรหมมา สย 8732 *TK*

วิศวกรระบบไฟฟ้า
 นายสมยศ โฉสูงเนิน วฟก 871
 นาย วรวุฒิ การผลดี ภฟก 61946 *W*

วิศวกรระบบสุขาภิบาล
 นางสาว จินดารัตน์ จันทร์ ภส 3295 *J*

วิศวกรระบบเครื่องกล
 นายณรงค์ ร่วมสุข สก 936 *N*
 นางสาวนงเยาว์ เจริญสว่าง ภก 36961 *N*



สถาบันวิจัยพฤกษศาสตร์

แบบแสดง	ผังเพอร์นิเจอร์ชั้นที่ 1
มาตรฐาน	
แบบแก้ไข	
เลขที่แบบ	
หมายเลขแบบ	A9-001
แผ่นที่	
วันที่	
รวมทั้งหมด	

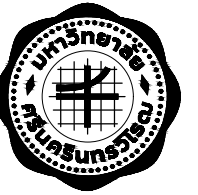
รายการเฟอร์นิเจอร์ ชั้นที่ 1 PRACTIKA, MODERNFORM, ROCKWORTH หรือเทียบเท่า

ชั้นที่	สัญลักษณ์	รหัส	รายละเอียด	ขนาดโดยประมาณ	จำนวน	
1		F-001	A	โซฟา 2 ที่นั่ง		6
			B	โต๊ะกลางเตี้ย		3
	F-002	BY OWNER	A	โต๊ะเขียน		1
			B	เก้าอี้เขียน		
			C	โต๊ะผู้สอน		
			D	เก้าอี้ผู้สอน		
	F-003	BY OWNER	A	โต๊ะบาร์สูง		1
			B	เก้าอี้บาร์สูง		
			C	เก้าอี้		
			D	โต๊ะทำงาน		
			E	โซฟา 1 ที่นั่ง		
			F	โต๊ะกลาง		
	F-004	BY OWNER	A	โต๊ะทำงานตัว L		19
			B	เก้าอี้		19
			C	เก้าอี้		19
			D	ตู้เอกสารแบบลอยติดผนัง		ยกเล็ก OWNER
	F-005	BY OWNER	A	โต๊ะทำงานตัว L		1
			B	เก้าอี้		1
			C	เก้าอี้		1
			D	ตู้เอกสารแบบลอยติดผนัง		3
	F-006	BY OWNER	A	โต๊ะทำงานตัว		1
			B	เก้าอี้		1
			C	เก้าอี้		1
			D	ตู้เอกสารแบบลอยติดผนัง		2
	F-007	BY OWNER	A	โต๊ะทำงานตัว L		12
			B	เก้าอี้		12
			C	พาทิชั้นแบบเตี้ย C1		6
			C	พาทิชั้นแบบเตี้ย C1		6
			C	พาทิชั้นแบบเตี้ย C3		2
			D	พาทิชั้นแบบสูงตั้งจากพื้น		1
			E	ตู้เอกสารแบบลอยติดผนัง		3

ชั้นที่	สัญลักษณ์	รหัส	รายละเอียด	ขนาดโดยประมาณ	จำนวน
1		BP-01	A	เคาน์เตอร์เตรียมอาหาร พร้อมซิ้งค์ 1 หลุม	BY OWNER
			B	ตู้ลอย	
			C	โต๊ะบาร์สูง	
1		BP-02	A	เคาน์เตอร์เตรียมอาหาร พร้อมซิ้งค์ 1 หลุม	1
			B	ตู้ลอย	

รายการอุปกรณ์ประกอบชุด PANTRY BP-02

รายการ	รายละเอียด
ชุดเคาน์เตอร์เตรียมอาหาร 1 ชุด	BODY : PB 19 mm. กั้นชั้นปิดผิวลามิเนตสีขาว BODY ตู้ SINK :PB 19 mm. กั้นชั้นปิดผิวลามิเนตสีขาวพร้อมถาดอลูมิเนียม หน้าบาน MDF 19 mm. ปิดผิวลามิเนต มือจับ อลูมิเนียมชนิดขึ้นรูป หนาไม่น้อยกว่า ๓ มม. บานพับ GLASS SOFT CLOSE รางลิ้นชัก โลหะสีขาว พร้อมถาดใส่ลิ้นชัก SOFT CLOSE ท่อนเคาน์เตอร์ พื้นสังเคราะห์ ชนิด ARCYLIC 100% สีดำลัดหินความหนา ๒.๓ มม. บัวกันน้ำ พื้นสังเคราะห์ ชนิด ARCYLIC 100% สีดำลัดหิน ความหนา ๒.๓ มม. ไม้ปิดตู้ PB 9 mm. ปิดผิวลามิเนตสีขาว ขาตู้ สีดำสามารถปรับระดับได้ สูง 1๓๓ มม. (PVC) ไม้ปิดเหนือตู้ PB 12 mm. ปิดผิวลามิเนตสีขาว ไม้รองท็อป PB 16 mm. ปิดผิวลามิเนตสีขาว SINK และถาดน้ำ 1 ชุด



โครงการจ้างออกแบบปรับปรุง
พื้นที่สำนักงานภายในมหาวิทยาลัย จำนวน 1 งาน
ส่วนพัฒนาคุณภาพ
สำนักงานอธิการบดี มหาวิทยาลัยศรีนครินทรวิโรฒ



บริษัท เกทเวย์ ออร์คิเท็ค จำกัด
30/17 หมู่ 6 ซอยชินเขต 2/3 ถนนจางหวงสวน
แขวงทุ่งสองห้อง เขตหลักสี่ กรุงเทพฯ 10210
โทรศัพท์ 02-550-5148
Email : gateway.architects@gmail.com

สัญญาเลขที่ สก 35/2568

สถาปนิก *วิมล ๗๗*
นายวิศิษฐ์ ศศิธรานนท์ วสด 507
นายวิทย์วัฒน์ กำทรนิเวศร์ สดส 3637
นายสถาพร บวรวิชรคุณ สดส 3672

วิศวกรโครงสร้าง
นายทองชัย พรหมมา สย 8732 *๗๗*

วิศวกรระบบไฟฟ้า
นายสมยศ โฉสูงเนิน วฟก 871
นาย วรภูมิ การผลดี ภฟก 61946 *๗๗*

วิศวกรระบบสุขาภิบาล
นางสาว จินดารัตน์ จันทร์ ภส 3295 *๗๗*

วิศวกรระบบเครื่องกล
นายณรงค์ ร่วมสุข สก 936 *๗๗*
นางสาวนงเยาว์ เจริญสว่าง ภก 36961 *๗๗*



สถาบันวิจัยพฤกษศาสตร์

แบบแสดง

รายการเฟอร์นิเจอร์ ชั้นที่ 1

มาตราส่วน

แบบแก้ไข

เลขที่แบบ

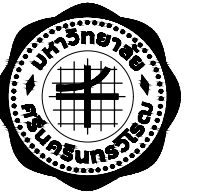
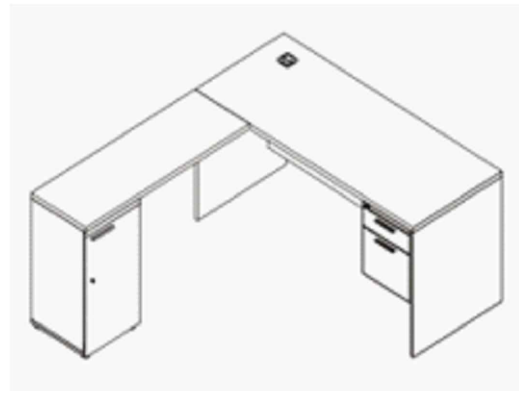
หมายเลขแบบ

แผ่นที่

A9-002

วันที่

รวมทั้งหมด



โครงการจ้างออกแบบปรับปรุง
พื้นที่สำนักงานภายในมหาวิทยาลัย จำนวน 1 งาน
ส่วนพัฒนาภาพ
สำนักงานอธิการบดี มหาวิทยาลัยศรีนครินทรวิโรฒ



บริษัท เกทเวย์ อาร์ทิเทค จำกัด
30/17 หมู่ 6 ซอยชินเขต 2/3 ถนนจางหวงวาน
แขวงทุ่งสองห้อง เขตหลักสี่ กรุงเทพฯ 10210
โทรศัพท์ 02-550-5148
Email : gateway.architects@gmail.com

สัญญาเลขที่ สก 35/2568

สถาปนิก *วิมล ๗๗*
นายวิศิษฐ์ ศศิธรานนท์ วสท 507
นายวิฑูรย์วิน กำธรนิเวศร์ สดส 3637
นายสถาพร บวรวัชรคุณ สดส 3672

วิศวกรโครงสร้าง
นายทองชัย พรหมมา สย 8732 *PM*

วิศวกรระบบไฟฟ้า
นายสมยศ โฉสูงเนิน วฟก 871
นาย วรวิมล การผลดี ภฟท 61946 *PM*

วิศวกรระบบสุขาภิบาล
นางสาว จินดารัตน์ จันทร์ ภส 3295

วิศวกรระบบเครื่องกล
นายณรงค์ ร่วมสุข สก 936 *PM*
นางสาวณงเยาว์ เจริญสว่าง ภก 36961



สถาบันวิจัยพฤกษศาสตร์

แบบแสดง

รายการประกอบแบบ
เฟอร์นิเจอร์

มาตราส่วน
แบบแก้ไข

เลขที่แบบ

หมายเลขแบบ A9-003

แผ่นที่

วันที่
รวมทั้งหมด

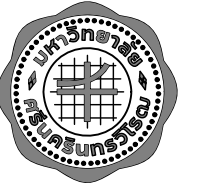
รหัส	F-001-A
โซฟา 2 ที่นั่ง รุ่น SAFAR-A2A ของ PRACTIKA หรือรุ่นเทียบเท่าของ MODERNFORM, ROCKWORTH หรืออื่นๆ ที่มีคุณสมบัติและราคาเทียบเท่าหรือสูงกว่า	
ขนาดประมาณ กว้าง 1640 x ลึก 810 x สูง 780 mm. พนักพิงและที่นั่ง : ภายในพาะโครงด้วยไม้ MDF BOARD บุ POLYURETHANE FOAM หุ้มด้วยหนังเทียม	
ขา : ทำจากท่อเหล็กกลม ดัดขึ้นรูป ผิวนเคลือบสี EPOXY POWDER COATING	



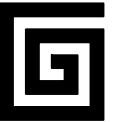
รหัส	F-001-B
โต๊ะกลางเตี้ย รุ่น SP-TS390SQ ของ PRACTIKA หรือรุ่นเทียบเท่าของ MODERNFORM, ROCKWORTH หรืออื่นๆ ที่มีคุณสมบัติและราคาเทียบเท่าหรือสูงกว่า	
ขนาดประมาณ กว้าง 450 x ลึก 450 x สูง 390 มม. หน้าโต๊ะ : ไม้ PARTICLE BOARD เกรด E1 ความหนา 25 มม. ผิวนเคลือบ MELAMINE RESIN FILM ปิดขอบรอบป้องกันการกระแทกความหนา 1 มม.	
โครงขา : ทำจากเหล็กเพลตตัน ดัดขึ้นรูป ผิวนเคลือบสี EPOXY POWDER COATING	

รหัส	F-004-A F-005-A F-007-A
โต๊ะทำงาน รุ่น MW-D1502 / MW-D1520, MW-741 (SP) / RT-4010 ของ PRACTIKA หรือรุ่นเทียบเท่าของ MODERNFORM, ROCKWORTH หรืออื่นๆ ที่มีคุณสมบัติและราคาเทียบเท่าหรือสูงกว่า	
ขนาดประมาณ โต๊ะทำงาน กว้าง 1500 x ลึก 600 x สูง 730 มม. โต๊ะข้าง กว้าง 1000 x ลึก 400 x สูง 730 มม. หน้าโต๊ะ : ไม้ PARTICLE BOARD เกรด E1 ความหนา 25 มม. ผิวนเคลือบ MELAMINE RESIN FILM ปิดขอบรอบด้วยป้องกันการกระแทกความหนาประมาณ 1 มม.	
ขาโต๊ะ : ไม้ PARTICLE BOARD ความหนา 19 มม. ผิวนเคลือบ MELAMINE RESIN FILM ปิดขอบรอบด้วยป้องกันการกระแทกความหนาประมาณ 0.5 มม.	
แผ่นบังขา : ไม้ PARTICLE BOARD ความหนาไม่น้อย 16 มม. ผิวนเคลือบ MELAMINE RESIN FILM ปิดขอบรอบด้วยป้องกันการกระแทกความหนาประมาณ 0.5 มม.	
แผ่นบนตู้ : ไม้ PARTICLE BOARD เกรด E1 ความหนา 19 มม. ผิวนเคลือบ MELAMINE RESIN FILM ปิดขอบรอบป้องกันการกระแทกความหนาไม่น้อย 1 มม.	
โครงตู้ : ไม้ PARTICLE BOARD เกรด E1 ความหนาประมาณ 16 มม. ผิวนเคลือบ MELAMINE RESIN FILM ปิดขอบรอบป้องกันการกระแทกความหนาประมาณ 1 มม.	
หน้าบานตู้ : ไม้ PARTICLE BOARD ความหนา 16 มม. ผิวนเคลือบ MELAMINE RESIN FILM ปิดขอบรอบป้องกันการกระแทกด้วยความหนาประมาณ 1 มม.	
กล่องลิ้นชัก : ไม้ PARTICLE BOARD ความหนาประมาณ 16 มม. ปิดขอบรอบป้องกันการกระแทกความหนาประมาณ 1 มม. พื้นลิ้นชักเป็นไม้ MDF BOARD ความหนาประมาณ 6 มม.	
รางลิ้นชัก : ลิ้นชักเล็กเป็น รางระบบลูกปืน สามารถรับน้ำหนักได้ประมาณ 35 กก.	
มือจับ : มือจับ EXTRUDED ALUMINIUM ผิวน ANODIZE ความยาวประมาณ 148 มม.	
กุญแจ : กุญแจดอกเดียวสามารถใช้ได้หลายจุด	

รหัส	F-004-B F-005-B F-006-B
เก้าอี้พนักพิงสูง รุ่น SYNERGY-BH ของ PRACTIKA หรือรุ่นเทียบเท่าของ MODERNFORM, ROCKWORTH หรืออื่นๆ ที่มีคุณสมบัติและราคาเทียบเท่าหรือสูงกว่า	
ขนาดประมาณ กว้าง 650 x ลึก 640 x สูง 1150 มม. เบาะนั่ง : บุนพองน้ำ POLYURETHANE FOAM หุ้มด้วยผ้าสีดำ ด้านล่างปิดด้วยพลาสติกฉีดขึ้นรูปสีดำ	
พนักพิง : โครงเป็นพลาสติก POLYPROPYLENE ฉีดขึ้นรูป สีดำ หุ้มผ้าตาข่ายสีดำ ด้านหลังพนักพิง มี LUMBAR SUPPORT ซึ่งเป็นอุปกรณ์ปรับตัวด้านหลังเพื่อความสบายสามารถปรับขึ้น-ลงได้ ด้านบนมีที่รองศีรษะ สามารถปรับเลื่อนขึ้น-ลงได้	
เท้าแขน : ทำจากพลาสติก POLYPROPYLENE (PP) ฉีดขึ้นรูป โดยแผ่นรองแขนด้านบนเป็น POLYURETHANE สีดำ ปรับระดับขึ้น-ลงได้	
MECHANISM : เป็นระบบ SYNCHRONIZED TILTING MECHANISM ปรับความอ่อนนุ่มของเบาะนั่ง และปรับลอคเอนได้ 3 ระดับ	
ปรับระดับสูง-ต่ำ : เบาะนั่งปรับความสูง-ต่ำได้ด้วยแก๊ส (GAS LIFT)	
ขา : เป็นขาพลาสติก NYLON รูป 5 แฉก สีดำ ติดลอค PU สีดำ ขนาด Ø 60 มม.	



โครงการจ้างออกแบบปรับปรุง
พื้นที่สำนักงานภายในมหาวิทยาลัย จำนวน 1 งาน
ส่วนที่พัฒนาภายใน
สำนักงานอธิการบดี มหาวิทยาลัยศรีนครินทรวิโรฒ



บริษัท เกทเวย์ ออร์คิเท็ค จำกัด
30/17 หมู่ 6 ซอยชินเขต 2/3 ถนนจรัญสนิทวงศ์
แขวงทุ่งต้อม แขวงตลิ่งชัน กรุงเทพฯ 10210
โทรศัพท์ 02-550-5148
Email : gateway.architects@gmail.com

สัญญาเลขที่ สก 35/2568
สถาปนิก วิเศษ ฝน
นายวิศิษฐ์ ศิริธรรมนท์ วสค 507
นายวิทย์วรินทร์ กำธรนิลศรี สสค 3637

นายเสถียร บวรวิรุณ สสค 3672
วิศวกรโครงสร้าง
นายทองชัย พรหมมา สข 8732

วิศวกรระบบไฟฟ้า
นายสมยศ ไชยสุนันท์ วทค 871
นาย วรวิทย์ การมณี ภาทค 61946

วิศวกรระบบสุขาภิบาล
นางสาว จินดารัตน์ จันทร์ ภาค 3295

วิศวกรระบบเครื่องกล
นายณรงค์ ร่วมสุข สค 936
นางสาวณงเยาว์ เจริญสว่าง ภาค 36961



สถาบันวิจัยพฤกษศาสตร์

แบบแสดง

สารบัญแบบและ
สัญลักษณ์มาตรฐาน

มาตรฐาน

แบบแก้ไข

เลขที่แบบ

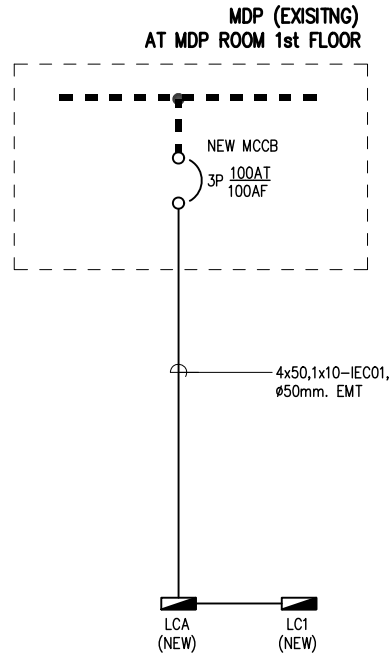
หมายเลขแบบ

แผ่นที่ EE-001

วันที่

รวมทั้งหมด

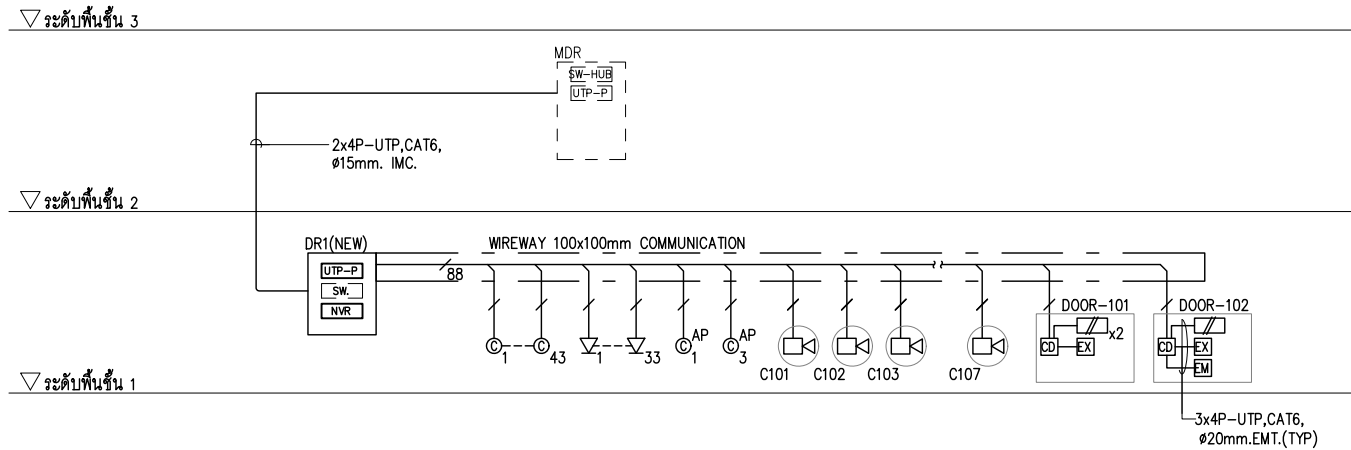
สารบัญแบบระบบไฟฟ้าและสื่อสาร		สัญลักษณ์มาตรฐานระบบไฟฟ้าและสื่อสาร									
แผ่นที่	รายการ	ELECTRICAL POWER SYMBOLS		WIRING DEVICE SYMBOLS		MASTER TELEVISION SYSTEM		SOUND SYSTEM		LETTER CODE DESIGNATION	
EE-001	สารบัญแบบ และสัญลักษณ์มาตรฐาน	LOAD CENTER PANEL	WIRING CONCEALED IN CEILING OR WALL	CHANNEL AMPLIFIER	CEILING MOUNTED LOUDSPEAKER,100V. LINE	SYMBOL	DESCRIPTION				
EE-002	ไดอะแกรมเส้นเดียวและแผนผังแนวตั้งระบบไฟฟ้าและสื่อสาร	SUB DISTRIBUTION PANEL	WIRING EMBED IN FLOOR OR GROUND	MULTI-BAND OR BOARD BAND AMPLIFIER	LOUDSPEAKER,100V. LINE	A	Ampere				
EE-003	แปลนระบบไฟฟ้าและสื่อสาร ชั้น 1 (ของเดิม)	MOTOR CONTROL PANEL	WIRING EXPOSED	SATELLITE RECEIVER	SOUND VOLUME CONTROL ATTENUATOR, FLUSH MOUNTED	AF	Frame size of circuit breaker in ampere				
EE-004	แปลนระบบไฟฟ้าแสงสว่าง ชั้น 1	MAIN TELEPHONE CABINET	BRANCH CIRCUIT HOME RUN TO PANELBOARD NUMBER OF ARROW DECATED NUMBER OF CIRCUITS	RF MODULATOR	SOUND CONTROL PANEL	AT	Setting of overload trip of circuit breaker				
EE-005	แปลนระบบไฟฟ้าแสงสว่าง ชั้น 1	DISCONNECTING SWITCH	3 WIRE LINE , 1 WIRE NEUTRAL , 1 WIRE GROUND	TV/RADIO ANTENNA, ELEMENT TYPE		CCt	Central control panel				
EE-006	แปลนระบบแจ้งเหตุเพลิงไหม้ ชั้น 1	CIRCUIT BREAKER, PLUG-IN CIRCUIT BREAKER	CEILING MOUNTED LIGHTING FIXTURE	SATELLITE ANTENNA, DISH TYPE		CP	Circuit				
EE-007	แปลนระบบควบคุมการเข้า-ออก ชั้น 1	CIRCUIT BREAKER DRAW OUT TYPE, MOTOR OPERATED	WALL MOUNTED LIGHTING FIXTURE	2 WAY SPLITTER	EMERGENCY CALL	DP	Distribution panel board				
EE-008	ตารางโหลดไฟฟ้า	SHUNT CAPACITOR	LIGHTING FIXTURE TYPE "A" CONTROLLED BY SWITCH "A"	3 WAY SPLITTER		Dia	Diameter				
EE-009	รายละเอียดการติดตั้งทั่วไป	GROUND ROD	1 GANG SWITCH, CONTROLLED LIGHTING FIXTURE "a"	4 WAY SPLITTER		E or EMT	Electrical metallic tubing				
		GROUND BAR	2 GANG SWITCH, CONTROLLED LIGHTING FIXTURE "ab"	1 WAY TAP-OFF		F or FDR	Feeder				
		FUSE	3 WAY SWITCH	2 WAY TAP-OFF		FCU	Fancoil unit				
		POTENTIAL TRANSFORMER	4 WAY SWITCH	4 WAY TAP-OFF		ELCB	Earth leakage circuit breaker				
		CURRENT TRANSFORMER	DIMMER SWITCH	TV OUTLET		GFCI	Ground-fault circuit interrupter				
		AMMETER	SWITCH WITH PILOT LAMP	DUAL TV AND FM OUTLET		HV	High voltage				
		VOLTMETER				I or IMC	Intermediate metallic conduit				
		FREQUENCY METER				IC	Interrupting capacity (Breaking capacity)				
		POWER FACTOR METER				LC	Load center panel				
		MULTI FUNCTION POWER METER				LB	Load break switch				
		SELECTOR VOLT				LV	Low voltage				
		SELECTOR AMP				Lx	Lux				
		PILOT LAMP				MDP	Main distribution panelboard				
		GROUND FAULT SENSOR				PP	Power panelboard				
		SHUNT TRIP				PABX	Private automatic branch exchange				
		ASYMMETRICAL RELAY				R or RSC	Rigid PVC conduit, thick wall type				
		OVERVOLTAGE RELAY				SDP	Sub distribution panelboard				
		UNDERVOLTAGE RELAY				TC	Telephone terminal cabinet				
		SURGE ARRESTER				MDF	Main distribution frame (Telephone)				
		SINGLE RECEPTACLE OUTLET FLOOR PLAN				P or PB	Pull box				
		DUPLEX RECEPTACLE OUTLET FLOOR PLAN				HDPE	High density polyethelyn				
		SPECIAL PURPOSE OUTLET				MH	Manhole				
		FLOOR SINGLE RECEPTACLE OUTLET FLOOR PLAN (POP-UP)				HH	Handhole				
		FLOOR TELEPHONE OUTLET (POP-UP)				V	Volt				
		TELEPHONE OUTLET (RJ-11)				VA	Volt-Ampere				
		COMPUTER OUTLET (RJ-45)				W	Watt				
						WP	Weatherproof				
						Ph or Ø	Phase				
						C	CAPACITORS				
						K	RELAYS, CONTACTORS				
						L	INDUCTORS				
						M	MOTORS				
						R	RESISTORS				
						S	SWITCHES, SELECTORS				
						T	TRANSFORMERS				
						E	EARTH, GROUND				
						N	NEUTRAL				
						L1	PHASE CONDUCTOR 1				
						L2	PHASE CONDUCTOR 2				
						L3	PHASE CONDUCTOR 3				
						L+	POSITIVE CONDUCTOR				
						L-	NEGATIVE CONDUCTOR				
						PE	PROTECTIVE CONDUCTOR				
						AC	ALTERNATING CURRENT				
						DC	DIRECT CURRENT				
						RB	SWITCH BOX FOR RECEPTACLE				



LCA SINGLE LINE DIAGRAM

หมายเหตุ

- ผู้รับจ้างประสานงานกับฝ่ายอาคาร ตรวจสอบ FEEDER ของตู้ MDP ที่ไม่ได้ใช้งาน
- ผู้รับจ้างจัดหาและติดตั้ง MCCB 3P 100AT/100AF ติดตั้งแทน MCCB FEEDER เดิม
- ผู้รับจ้างจัดหาและติดตั้ง LCA และ LC1 ตามแสดงในแบบ รายละเอียดตามแสดงในตารางโหลด
- ผู้รับจ้างจัดเตรียมท่อ-สายเมนไฟของตู้ LCA ตามแสดงในแบบ
- ผู้รับจ้างต้องจัดทำแบบ SHOP DRAWING แนวทางเดินสายและการติดตั้งตู้งานระบบ นำเสนอผู้ควบคุมก่อนการติดตั้งจริง

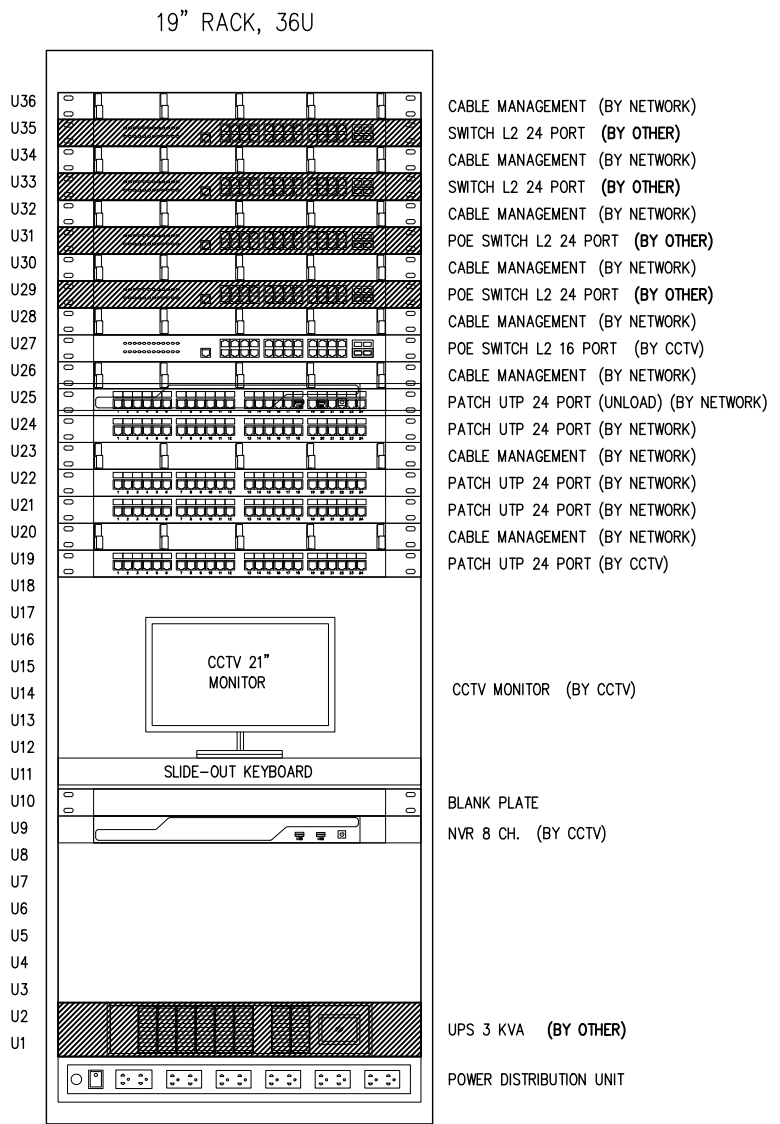


COMMUNICATION, CCTV & ACCESS CONTROL RISER DIAGRAM

DATA RACK SCHEDULE

PANEL NAME	SET	CABINET		EQUIPMENTS INSIDE EACH DATA RACK	
		DETAIL	SET	UTP PATCH	SET
MDR1 EXISTING RACK	1	-	-		
DR1 NEW RACK	1	36U 19" RACK, FLOOR MOUNTED 0.60m.x0.60m. (WxD)	1	BY NETWORK CONTRACTOR	
				24 PORT PATCH PANEL RJ-45 CAT6	3
				24 PORT PATCH PANEL RJ-45 CAT6A (UNLOAD TYPE)	1
				RJ-45 CAT6 MODULE	21
				RJ-45 CAT6A MODULE	3
				3m. CAT6 PATCH CORD COMPLETE SET	93
				3m. CAT6A PATCH CORD COMPLETE SET	3
				CABLE MANAGEMENT	8
				BY CCTV CONTRACTOR	
				POE SWITCH L2 16 PORT	1
				1G SFP MODULE	1
NETWORK VIDEO RECORDER 8CH. (NVR) W/HDD	1				
24 PORT PATCH PANEL RJ-45 CAT6	1				
3m. CAT6 PATCH CORD COMPLETE SET	16				
CCTV MONITOR 21"	1				

NOTICE : ALL DATA RACKS SHALL EQUIPED WITH DUAL VENTILATION FAN AND ELECTRICAL OUTLET RAILS. ALL DATA RACKS SHALL EQUIPED WITH PROPER CABLE MANAGEMENT COMPARTMENTS. THE CONTRACTOR SHALL RECHECKED TYPE OF FIBER OPTIC, TYPE OF ADAPTER WITH THE COMPUTER NETWORK , CCTV OR OTHERS CONTRACTOR AND SUBMIT TO APPROVAL BEFORE ORDERING AND INSTALLATION. DATA NETWORK CABLE SHALL BE INSTALLED AND TESTED CONFORM TO TIA/EIA-568-LATEST VERSION.



DR1 (COMM. & CCTV)
(BY NETWORK CONTRACTOR)



โครงการจ้างออกแบบปรับปรุง
พื้นที่สำนักงานภายในมหาวิทยาลัย จำนวน 1 งาน
ส่วนที่พัฒนากายภาพ
สำนักงานอธิการบดี มหาวิทยาลัยศรีนครินทรวิโรฒ



บริษัท เกทเวย์ ออร์คิดส์ จำกัด
30/17 หมู่ 6 ซอยรามคำแหง 2/3 ถนนจรัญสนิทวงศ์
แขวงทุ่งต้อม กรุงเทพมหานคร 10210
โทรศัพท์ 02-550-5148
Email : gateway.architects@gmail.com

สัญญาเลขที่ สก 35/2568
สถาปนิก วิมล ๗๗๗
นายวิศิษฐ์ ศิริธรรมนท์ วสส 507
นายวิทย์วัฒน์ กำพรณีวงศ์ สสส 3637
นายสถาพร บรรวิศรุฒ์ สสส 3672

วิศวกรโครงสร้าง
นายทนงชัย พรหมมา สย 8732

วิศวกรระบบไฟฟ้า
นายสมยศ ไชยงนิน วทศ 871
นาย วรวิศ การผลดี ภทศ 61946

วิศวกรระบบสุขาภิบาล
นางสาว จินดารัตน์ จันทร์ ภส 3295

วิศวกรระบบเครื่องกล
นายณรงค์ ร่วมสุข สก 936
นางสาวณงเยาว์ เมืองสว่าง ภก 36961



สถาบันวิจัยพฤกษศาสตร์

แบบแสดง
ไดอะแกรมเส้นเดี่ยว
และแผนผังแนวตั้ง
ระบบไฟฟ้าและสื่อสาร

มาตรฐาน —
แบบแก้ไข
เลขที่แบบ
หมายเลขแบบ EE-002
แผ่นที่
วันที่
รวมทั้งหมด



โครงการจ้างออกแบบปรับปรุง
พื้นที่สำนักงานภายในมหาวิทยาลัย จำนวน 1 งาน
ส่วนที่พัฒนาภายใน
สำนักงานอธิการบดี มหาวิทยาลัยศรีนครินทรวิโรฒ



บริษัท เกทเวย์ ออร์คิเท็ค จำกัด
30/17 หมู่ 6 ซอยรามคำแหง 2/3 ถนนจรัญสนิทวงศ์
แขวงทุ่งสองห้อง เขตหลักสี่ กรุงเทพฯ 10210
โทรศัพท์ 02-550-5148
Email : gateway.architects@gmail.com

สัญญาเลขที่ สก 35/2568

สถาปนิก
นายวิศิษฐ์ ศิริธรรมานนท์ วสท 507
นายวิทย์วัฒน์ กำพรณีวงศ์ สสท 3637
นายสถาพร บวรวิชรคุณ สสท 3672

วิศวกรโครงสร้าง
นายทนงชัย พรหมมา สย 8732

วิศวกรระบบไฟฟ้า
นายสมยศ ไฉสูงเนิน วฟท 871
นาย วรวิศัล การผลดี ภฟท 61946

วิศวกรระบบสุขาภิบาล
นางสาว จินดารัตน์ จันทร์ ภส 3295

วิศวกรระบบเครื่องกล
นายณรงค์ ร่วมสุข สท 936
นางสาวณงเยาว์ เจริญสว่าง ภท 36961

E

สถาบันวิจัยพฤกษศาสตร์

แบบแสดง

แปลนระบบไฟฟ้าและสื่อสาร
ชั้น 1 (ของเดิม)

มาตราส่วน 1:200

แบบแก้ไข

เลขที่แบบ

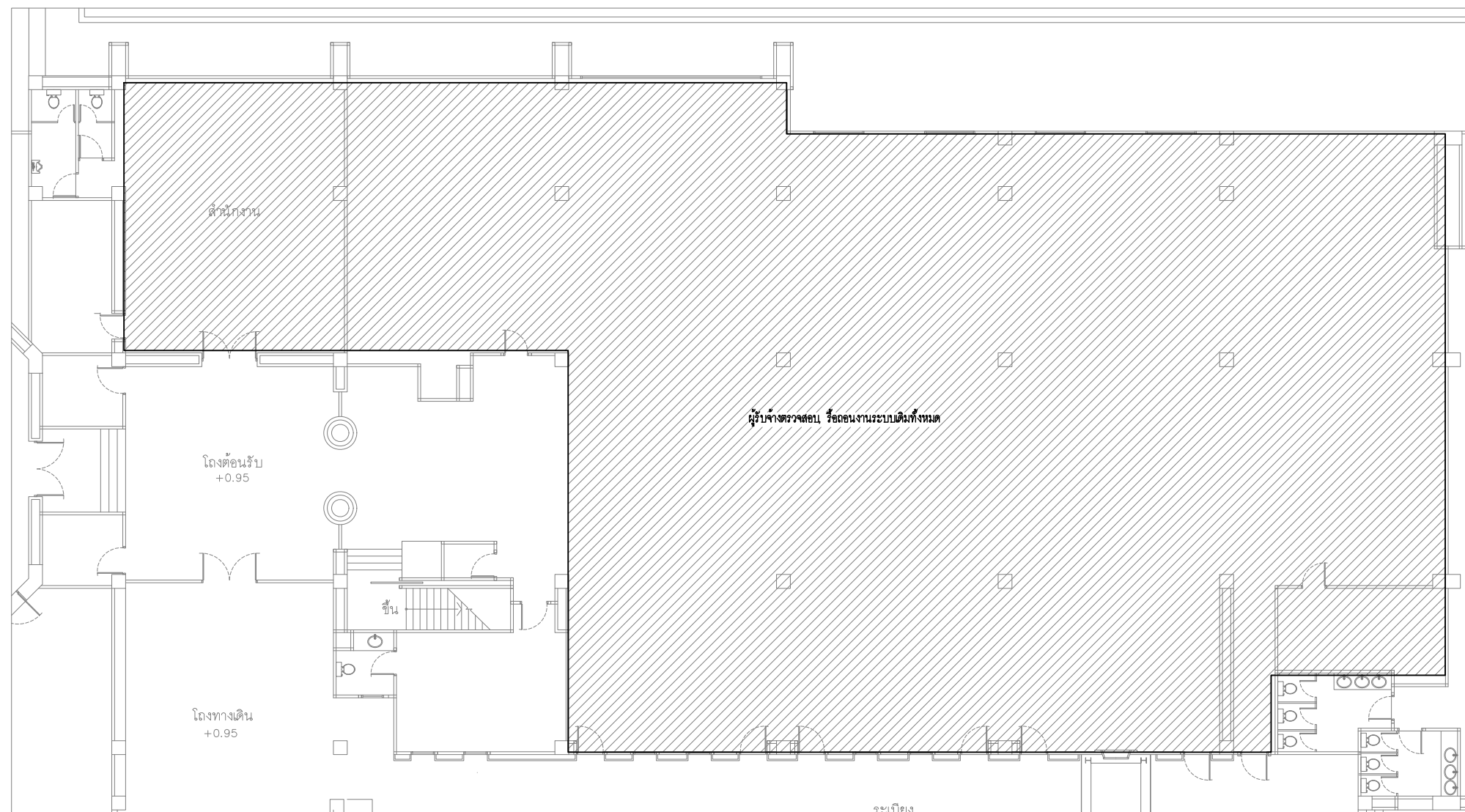
หมายเลขแบบ

EE-003

แผ่นที่

วันที่

รวมทั้งหมด



แปลนระบบไฟฟ้าและสื่อสาร ชั้น 1 (ของเดิม)

SCALE

A3 1:200

ขอบเขตงาน

1. ผู้รับจ้างสำรวจตรวจสอบงานระบบเดิมทั้งหมดจากหน้างานจริงอีกครั้ง
2. ผู้รับจ้างตรวจสอบพื้นที่ปรับปรุง รื้อถอนงานระบบไฟฟ้าแสงสว่างเดิม
3. ผู้รับจ้างตรวจสอบพื้นที่ปรับปรุง รื้อถอนราง ท่อ สายไฟเดิม ออกทั้งหมด
4. ผู้รับจ้างประสานงานกับฝ่ายอาคาร เพื่อดำเนินการรื้อถอนระบบเดิม



โครงการจ้างออกแบบปรับปรุง

พื้นที่สำนักงานภายในมหาวิทยาลัย จำนวน 1 งาน
ส่วนที่พัฒนากายภาพ
สำนักงานอธิการบดี มหาวิทยาลัยศิลปากรวิบูลย์



บริษัท เกทเวย์ ออร์คิด จำกัด
30/17 หมู่ 6 ซอยรามคำแหง 2/3 ถนนงามวงศ์วาน
แขวงทุ่งสองห้อง เขตหลักสี่ กรุงเทพฯ 10210
โทรศัพท์ 02-550-5148
Email : gateway.architects@gmail.com

สัญญาเลขที่ สก 35/2568

สถาปนิก วิจิตร ฝล
นายวิศิษฐ์ ศิริธรรมนท์ วสค 507
นายวิทย์วสัน กำพรณีวงศ์ สสค 3637
นายสถาพร บวรวิชรกุล สสค 3672

วิศวกรโครงสร้าง
นายทนายชัย พรหมมา สย 8732

วิศวกรระบบไฟฟ้า
นายสมยศ ไชยสุนันท์ วทค 871
นาย วรวิทย์ การมณี ภทค 61946

วิศวกรระบบสุขาภิบาล
นางสาว จินดารัตน์ จันทร์ ภค 3295

วิศวกรระบบเครื่องกล
นายณรงค์ ร่วมสุข สก 936
นางสาวณงเยาว์ เมืองสว่าง ภค 36961

E

สถาบันวิจัยพฤกษศาสตร์

แบบแสดง

แปลนระบบเดินไฟฟ้า
และสื่อสาร ชั้น 1

มาตราส่วน 1:200

แบบแก้ไข

เลขที่แบบ

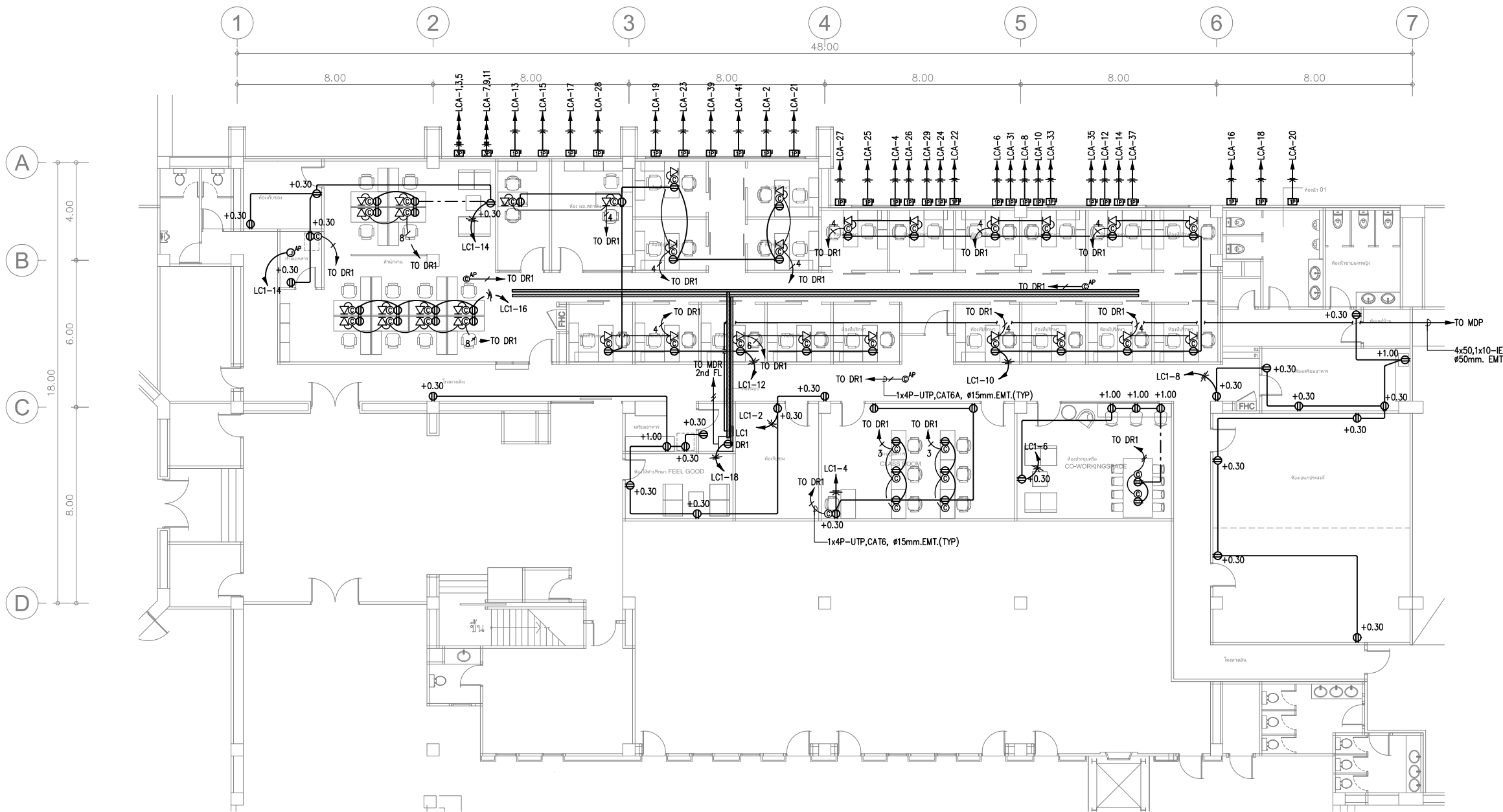
หมายเลขแบบ

EE-004

แผ่นที่

วันที่

รวมทั้งหมด



ตารางแสดงจำนวนสายไฟฟ้าสูงสุดในแต่ละสาย
ชนิด 70 องศาเซลเซียส 750 โวลท์

สายไฟฟ้า ขนาด	จำนวนสายไฟฟ้าสูงสุดในแต่ละสาย					
	15mm.	20mm.	25mm.	32mm.	40mm.	50mm.
1	6	10	18	31	45	-
1.5	5	10	14	25	35	-
2.5	3	5	9	16	22	38
4	3	5	7	13	18	30
6	2	4	5	10	14	23
10	1	3	4	6	9	15
16	1	2	3	4	5	9
25	-	-	-	3	4	7
35	-	-	-	2	3	5
50	-	-	-	1	2	4

ตารางแสดงจำนวนสายลวดภายในเคเบิลเดินท่อร้อยสาย
ชนิดสาย ขนาดสาย

ชนิดสาย ขนาดสาย	จำนวนสายเคเบิลเดินท่อร้อยสายไฟฟ้า					
	15mm.	20mm.	25mm.	32mm.	40mm.	50mm.
UTP, CAT 6 (6.1mm. DIA)	2	5	8	14	19	-

แปลนระบบเดินไฟฟ้าและสื่อสาร ชั้น 1

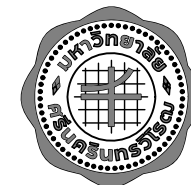
SCALE A3 1:200

SYMBOLS & DESCRIPTION

- ⊕ DUPLEX RECEPTACLE OUTLET 16A-250V.
- ⊕ COMPUTER OUTLET 1 PORT RJ-45
- ⊕ AP COMPUTER JACK FOR ACCESS POINT RJ-45
- ⊕ TELEPHONE OUTLET 1 PORT RJ-45
- WIRING CONCEALED IN CEILING OR WALL
- - - WIRING EMBED IN FLOOR OR GROUND
- WIRING EXPOSED

หมายเหตุ

1. ชนิด, จำนวน, ระดับและตำแหน่งการติดตั้งตัวรับต่าง ๆ ผู้รับจ้างต้องตรวจสอบและประสานงานกับทางงานตกแต่งภายในและสถาปัตย์ก่อนการติดตั้งจริง
2. การติดตั้งท่อร้อยสาย ระบบไฟฟ้าบนเพดานเหนือฝ้าหรือซ่อนในผนังกำหนดให้ใช้ชนิด EMT และฝังพื้นใช้ชนิด IMC.
3. การติดตั้งท่อร้อยสาย ระบบไฟฟ้าบนเพดานเหนือฝ้าหรือซ่อนในผนังกำหนดให้ใช้ชนิด EMT
4. สายตัวนำของวงจรตัวรับจะต้องไม่เล็กกว่า IEC01 2-4/2.5G Sq.mm.
5. ตำแหน่งติดตั้ง ISOLATOR SWITCH สำหรับเครื่องปรับอากาศ ให้ตรวจสอบตำแหน่งกับแบบงานระบบปรับอากาศและผู้ควบคุมงานก่อนดำเนินการติดตั้ง



โครงการจ้างออกแบบปรับปรุง
พื้นที่สำนักงานภายในมหาวิทยาลัย จำนวน 1 งาน
ส่วนที่พัฒนาภายใน
สำนักงานอธิการบดี มหาวิทยาลัยศิลปากรวิบูลย์



บริษัท เกทเวย์ ออร์คิดเทค จำกัด
30/17 หมู่ 6 ซอยรามคำแหง 2/3 ถนนรามคำแหง
แขวงทุ่งสองห้อง เขตหลักสี่ กรุงเทพฯ 10210
โทรศัพท์ 02-550-5148
Email : gateway.architects@gmail.com
สัญญาเลขที่ สก 35/2568

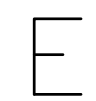
สถาปนิก
นายวิศิษฐ์ ศศิธรานนท์ วสท 507
นายวิทย์วสัน กำพรณิควรรค์ สสท 3637
นายสถาพร บรรวิรุจรคุณ สสท 3672

วิศวกรโครงสร้าง
นายทนงชัย พรหมมา สย 8732

วิศวกรระบบไฟฟ้า
นายสมยศ ไชยสูงเนิน วทก 871
นาย วรวิทย์ การมณี ภทท 61946

วิศวกรระบบสุขาภิบาล
นางสาว จินดารัตน์ จันทร์ ภค 3295

วิศวกรระบบเครื่องกล
นายณรงค์ วัฒนสุข สท 936
นางสาวณงเยาว์ เจริญสว่าง ภค 36961



สถาบันวิจัยพฤกษศาสตร์

แบบแสดง

แปลนระบบไฟฟ้าแสงสว่าง
ชั้น 1

มาตราส่วน 1:200

แบบแก้ไข

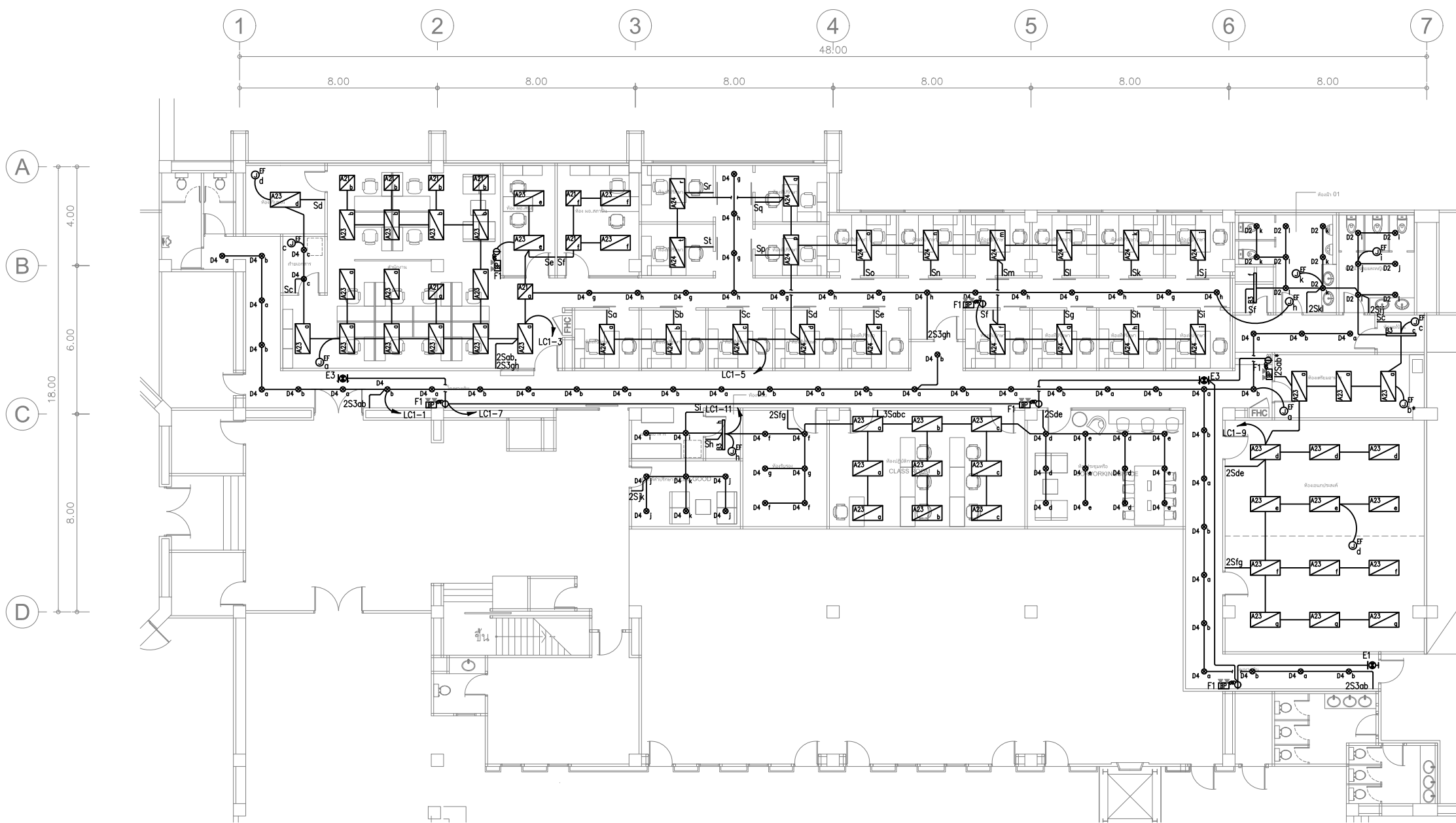
เลขที่แบบ

หมายเลขแบบ

EE-005

วันที่

รวมทั้งหมด



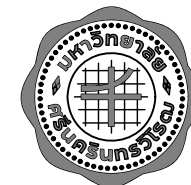
TYPE	DESCRIPTION
A23	TYPE : LED RECESSED FLUORESCENT / LRST600-2L-6500K CODE : LAMP LED-T8 2x16W / 120x60cm. SQUARE LOUVER SUPPLIER : L&E หรือเทียบเท่า
A24	TYPE : LED RECESSED FLUORESCENT / LRST600-3L-6500K CODE : LAMP LED-T8 3x16W / 120x60cm. SQUARE LOUVER SUPPLIER : L&E หรือเทียบเท่า
A25	TYPE : LED RECESSED FLUORESCENT / LRST600-2S-6500K CODE : LAMP LED-BULB 12W / POWDER COATED IN WHITE SUPPLIER : L&E หรือเทียบเท่า
D2	TYPE : LED RECESSED DOWNLIGHT / RDC125T CODE : LAMP LED-BULB 7W / POWDER COATED IN WHITE SUPPLIER : L&E หรือเทียบเท่า
D4	TYPE : LED RECESSED DOWNLIGHT / RDC125T CODE : LAMP LED-BULB 12W / POWDER COATED IN WHITE SUPPLIER : L&E หรือเทียบเท่า
B3	TYPE : LED SURFACE FLUORESCENT / LLBS CODE : LAMP LED-T8 1x16W / BARE BATEN SUPPLIER : L&E หรือเทียบเท่า
E1	TYPE : EMERGENCY EXIT SIGN LIGHT WALL MOUNT CODE : LAMP LED 10W ONE SIDED W/BATTER BACK-UP 2hr. SUPPLIER : SUNNY, CTL, DYNO
E3	TYPE : EMERGENCY EXIT SIGN LIGHT CEILING MOUNT CODE : LAMP LED 10W DOUBLE SIDED W/BATTER BACK-UP 2hr. SUPPLIER : SUNNY, CTL, DYNO
F1	TYPE : EMERGENCY LIGHT - SELF CONTAINED CODE : LAMP LED-MR16 2x9W W/BATTER BACK-UP 2hr. SUPPLIER : SUNNY, CTL, DYNO

แปลนระบบไฟฟ้าแสงสว่าง ชั้น 1
SCALE A3 1:200

LEGENDS
 --- WIRING CONCEALED IN CEILING OR WALL
 - - - WIRING EMBED IN FLOOR OR GROUND
 - - - - WIRING EXPOSED

LEGENDS
 S ONE-WAY SWITCH 1 GANG
 2S ONE-WAY SWITCH 2 GANG
 3S ONE-WAY SWITCH 3 GANG
 S3 TWO-WAY SWITCH 1 GANG
 S* GLOW SWITCH 1 GANG สำหรับปรับความสว่าง
 ยี่ห้อ PANASONIC WIDE SERIES สีขาว หรือเทียบเท่า

หมายเหตุ
 1. สายไฟที่ลงไปที่ Switch ไม่ต้องมีสาย Ground และสาย Neutral
 2. ให้ใช้สาย IEC01 เดินในท่อ EMT และต้องมีการต่อสายดินทุกดวงโดย
 3. การต่อสายไฟเข้าดวงโคม ให้ต่อแยกจาก JUNCTION BOX โดยใช้ WIRE NUT
 และไม่ต้องผูกมัดให้ต่อสายท่ระหว่างดวงโคม
 4. อนุญาตให้ใช้ FLEX ถอนในการร้อยสายได้ ความยาวไม่เกินจุดละ 1.8 ม
 5. รายละเอียดโคมไฟที่ระบุในตารางสามารถนำมาเสนอเทียบเท่าได้ โดยให้ขออนุมัติ
 จากผู้ควบคุมงาน ก่อนดำเนินการจัดซื้อและติดตั้ง



โครงการจ้างออกแบบปรับปรุง
พื้นที่สำนักงานภายในมหาวิทยาลัย จำนวน 1 งาน
ส่วนที่พัฒนาภายใน
สำนักงานอธิการบดี มหาวิทยาลัยศิลปากร



บริษัท เกตเวย์ ออร์คิเท็ค จำกัด
30/17 หมู่ 6 ซอยรามคำแหง 2/3 ถนนรามคำแหง
แขวงทุ่งสองห้อง เขตหลักสี่ กรุงเทพฯ 10210
โทรศัพท์ 02-550-5148
Email : gateway.architects@gmail.com

สัญญาเลขที่ สก 35/2568
สถาปนิก วิมล วัฒนวิทย์
นายวิมล วัฒนวิทย์ วิศวกร 507
นายวิมล วัฒนวิทย์ วิศวกร 3637
นายสถาพร บวรวิชรคุณ วิศวกร 3672

วิศวกรโครงสร้าง
นายพนงชัย พรหมมา สย 8732

วิศวกรระบบไฟฟ้า
นายสมยศ ไชยสุนันท์ วิศวกร 871
นาย วรวิทย์ การมณี วิศวกร 61946

วิศวกรระบบสุขาภิบาล
นางสาว จินดารัตน์ จันทร์ วิศวกร 3295

วิศวกรระบบเครื่องกล
นายณรงค์ ร่วมสุข วิศวกร 936
นางสาวนงเยาว์ เจริญสว่าง วิศวกร 36961

E

สถาบันวิจัยพฤกษศาสตร์

แบบแสดง

แปลนระบบแจ้งเหตุเพลิงไหม้
ชั้น 1

มาตราส่วน 1:200

แบบแก้ไข

เลขที่แบบ

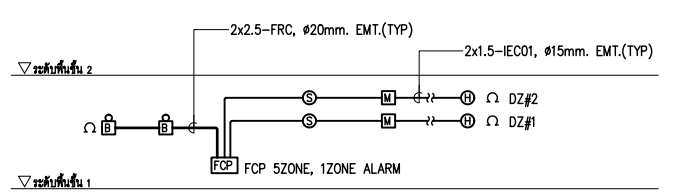
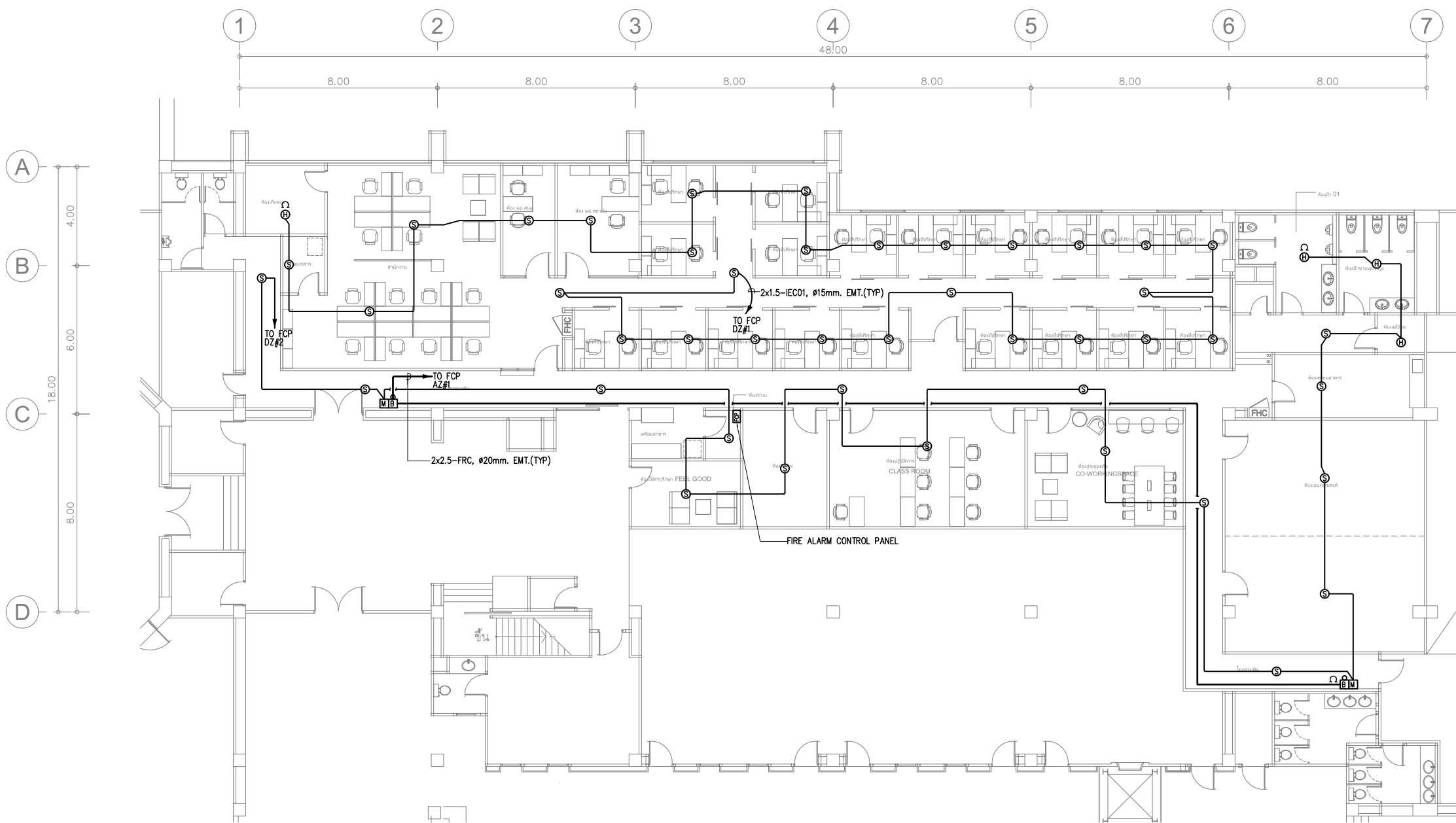
หมายเลขแบบ

EE-006

แผ่นที่

วันที่

รวมทั้งหมด



FIRE ALARM RISER DIAGRAM

FIRE ALARM SYSTEM SYMBOLS			
	FIRE ALARM CONTROL PANEL		CONTROL MODULE
	GRAPHIC ANNUNCIATOR		MONITOR MODULE
	VOICE COMMAND CENTER		CONTROL RELAY MODULE FOR THE FOLLOWING
	MANUAL PULL STATION		RATE OF RISE WITH FIXED TEMP HEAT DETECTOR
	ALARM BELL		ADDRESSABLE HEAT DETECTOR
	ALARM BUZZER		PHOTO ELECTRIC SMOKE DETECTOR
	FIREMAN TELEPHONE		ADDRESSABLE PHOTO ELECTRIC SMOKE DETECTOR
	ALARM SPEAKER WALL MOUNTED WITH STROBE		INDICATING LAMP
	ALARM SPEAKER CEILING MOUNTED		END OF LINE RESISTOR
	ALARM SPEAKER CEILING MOUNTED WITH STROBE LIGHT		END OF LINE RESISTOR
	DRY CONTACT BY AC CONTRACTOR		

แปลนระบบแจ้งเหตุเพลิงไหม้ ชั้น 1
SCALE A3 1:200



โครงการจ้างออกแบบปรับปรุง
พื้นที่สำนักงานภายในมหาวิทยาลัย จำนวน 1 งาน
ส่วนที่พัฒนากายภาพ
สำนักงานอธิการบดี มหาวิทยาลัยศรีนครินทรวิโรฒ



บริษัท เกตเวย์ ออร์คิดเทค จำกัด
30/17 หมู่ 6 ซอยรามคำแหง 2/3 ถนนรามคำแหง
แขวงทุ่งสองห้อง เขตหลักสี่ กรุงเทพฯ 10210
โทรศัพท์ 02-550-5148
Email : gateway.architects@gmail.com

สัญญาเลขที่ สก 35/2568

สถาปนิก วิจิตร วัฒนวิทย์
นายวิศิษฐ์ ศศิธรานนท์ วสท 507
นายวิทย์วศิน กำพรณิวงศ์ สสท 3637
นายสถาพร บวรวิชรคุณ สสท 3672

วิศวกรโครงสร้าง
นายทนงชัย พรหมมา สย 8732

วิศวกรระบบไฟฟ้า
นายสมยศ ไฉสูงเนิน วพท 871
นาย วรวิศ การผลดี ภพท 61946

วิศวกรระบบสุขาภิบาล
นางสาว จินดารัตน์ จันทร์ ภส 3295

วิศวกรระบบเครื่องกล
นายณรงค์ ร่วมสุข สท 936
นางสาวนงเยาว์ เจริญสว่าง ภท 36961

E

สถาบันวิจัยพฤกษศาสตร์

แบบแสดง

แปลนระบบกล้องวงจรปิด
และระบบควบคุมการ
เข้า-ออก ชั้น 1

มาตรฐาน 1:200

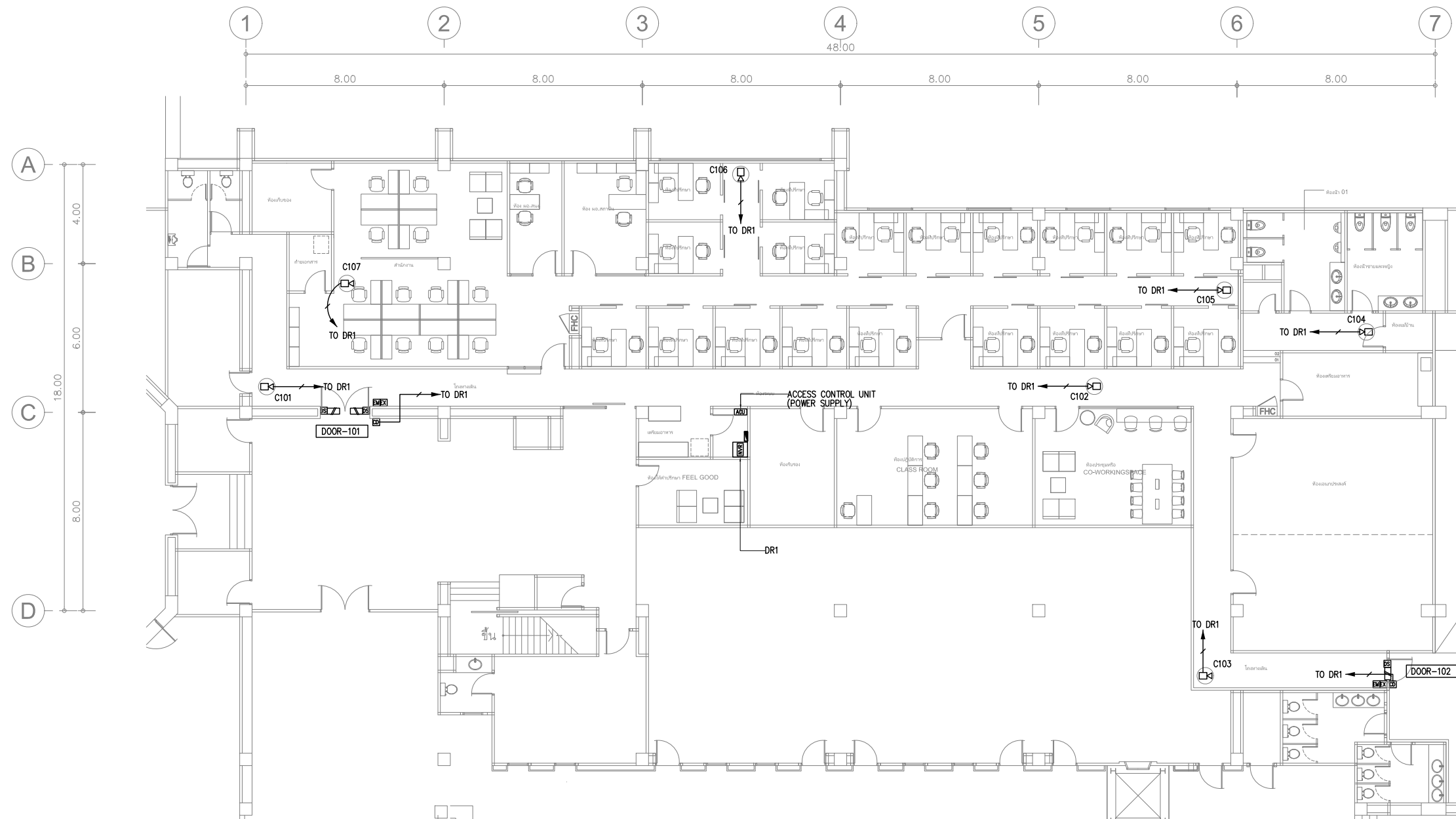
แบบแก้ไข

เลขที่แบบ

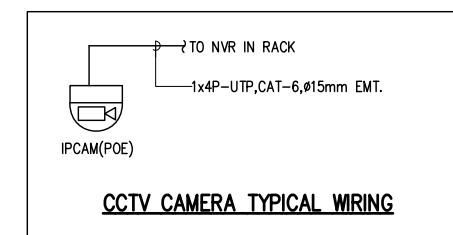
หมายเลขแบบ
EE-007

วันที่

รวมทั้งหมด



แปลนระบบกล้องวงจรปิดและระบบควบคุมการเข้า-ออก ชั้น 1
SCALE A3 1:200



- หมายเหตุ
- ระบบควบคุมการเข้า-ออกต้องสามารถใช้งานร่วมกับระบบพนักงาน หรือที่ผู้ว่าจ้างกำหนดได้
 - รูปแบบของระบบควบคุมการเข้า-ออกเป็นเพียงแนวทางในการเสนอราคาเท่านั้น
ให้ผู้รับจ้างออกแบบและนำเสนอรูปแบบระบบและขออนุมัติต่อผู้ว่าจ้างก่อนดำเนินการ



โครงการจ้างออกแบบปรับปรุง
พื้นที่สำนักงานภายในมหาวิทยาลัย จำนวน 1 งาน
ส่วนพัฒนาภายใน
สำนักงานอธิการบดี มหาวิทยาลัยศรีนครินทรวิโรฒ



บริษัท เกตเวย์ ออร์คิดเทค จำกัด
30/17 หมู่ 6 ซอยรามคำแหง 2/3 ถนนจอมพล
แขวงทุ่งสองห้อง เขตหลักสี่ กรุงเทพฯ 10210
โทรศัพท์ 02-550-5148
Email : gateway.architects@gmail.com

สัญญาเลขที่ สก 35/2568
สถาปนิก
นายวิศิษฐ์ ศิริธรรมานนท์ วสค 507
นายวิทย์วัฒน์ กำธรนิมิตร์ สสค 3637
นายเสถียร บวรวิชรกุล สสค 3672

วิศวกรโครงสร้าง
นายทนชัย พรหมมา สย 8732

วิศวกรระบบไฟฟ้า
นายสมยศ ไชยสินธ์ี วพค 871
นาย วรวิทย์ การผลดี กพค 61946

วิศวกรระบบสุขาภิบาล
นางสาว จินดารัตน์ จันทร์ ภค 3295

วิศวกรระบบเครื่องกล
นายณรงค์ ร่วมสุข สก 936
นางสาวณงเยาว์ เมืองสว่าง ภค 36961

สถาบันวิจัยพฤกษศาสตร์

แบบแสดง

ตารางโหลดไฟฟ้า

มาตรฐาน

แบบแก้ไข

เลขที่แบบ

หมายเลขแบบ

แผ่นที่

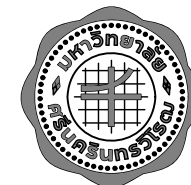
EE-008

วันที่

รวมทั้งหมด

230/400V 3Ph ELECTRICAL LOAD SCHEDULE PANEL											
PANEL NO.	LCA			PROJECT NAME : สำนักงาน มศว - อาคารวิจัย							
CAPACITY	42	CKT	LOCATION: ห้องไฟฟ้า ชั้น 1			MOUNTING: Surface Mounted					
CKT. NO.	LOAD (VA)			CB		LOAD DESCRIPTION	CABLE		CONDUIT		REMARK
	Phase-R	Phase-S	Phase-T	POLE	AT		SIZE	TYPE	MM.	TYPE	
1	1,375										
3		1,375		3	20	FCU/CDU-1-01	4x4/1x2.5	IEC01	20	IMC	
5			1,375								
7	1,375										
9		1,375		3	20	FCU/CDU-1-02	4x4/1x2.5	IEC01	20	IMC	
11			1,375								
13	1,375			1	20	FCU/CDU-1-03	2x4/1x2.5	IEC01	15	IMC	
15		1,375		1	20	FCU/CDU-1-04	2x4/1x2.5	IEC01	15	IMC	
17			1,375	1	20	FCU/CDU-1-05	2x4/1x2.5	IEC01	15	IMC	
19	1,375			1	20	FCU/CDU-1-06	2x4/1x2.5	IEC01	15	IMC	
21		1,075		1	20	FCU/CDU-1-07	2x4/1x2.5	IEC01	15	IMC	
23			1,075	1	20	FCU/CDU-1-08	2x4/1x2.5	IEC01	15	IMC	
25	1,075			1	20	FCU/CDU-1-09	2x4/1x2.5	IEC01	15	IMC	
27		1,075		1	20	FCU/CDU-1-10	2x4/1x2.5	IEC01	15	IMC	
29			1,075	1	20	FCU/CDU-1-11	2x4/1x2.5	IEC01	15	IMC	
31	1,075			1	20	FCU/CDU-1-12	2x4/1x2.5	IEC01	15	IMC	
33		1,075		1	20	FCU/CDU-1-13	2x4/1x2.5	IEC01	15	IMC	
35			1,075	1	20	FCU/CDU-1-14	2x4/1x2.5	IEC01	15	IMC	
37	1,075			1	20	FCU/CDU-1-15	2x4/1x2.5	IEC01	15	IMC	
39		1,075		1	20	FCU/CDU-1-16	2x4/1x2.5	IEC01	15	IMC	
41			1,075	1	20	FCU/CDU-1-17	2x4/1x2.5	IEC01	15	IMC	
2	1,075			1	20	FCU/CDU-1-18	2x4/1x2.5	IEC01	15	IMC	
4		1,075		1	20	FCU/CDU-1-19	2x4/1x2.5	IEC01	15	IMC	
6			1,075	1	20	FCU/CDU-1-20	2x4/1x2.5	IEC01	15	IMC	
8	1,075			1	20	FCU/CDU-1-21	2x4/1x2.5	IEC01	15	IMC	
10		1,075		1	20	FCU/CDU-1-22	2x4/1x2.5	IEC01	15	IMC	
12			1,075	1	20	FCU/CDU-1-23	2x4/1x2.5	IEC01	15	IMC	
14	1,075			1	20	FCU/CDU-1-24	2x4/1x2.5	IEC01	15	IMC	
16		1,750		1	20	FCU/CDU-1-25	2x4/1x2.5	IEC01	15	IMC	
18			3,400	1	20	FCU/CDU-1-26	2x4/1x2.5	IEC01	15	IMC	
20	3,400			1	20	FCU/CDU-1-27	2x4/1x2.5	IEC01	15	IMC	
22		3,400		1	20	FCU/CDU-1-28	2x4/1x2.5	IEC01	15	IMC	
24			3,400	1	20	FCU/CDU-1-29	2x4/1x2.5	IEC01	15	IMC	
26	1,375			1	20	FCU/CDU-1-30	2x4/1x2.5	IEC01	15	IMC	
28		1,075		1	20	FCU/CDU-1-31	2x4/1x2.5	IEC01	15	IMC	
30			-	1	20	SPARE					
32	-			1	20	SPARE					
34		-		1	20	SPARE					
36			-	1	20	SPARE					
38	5,910										
40		6,470		3	30	LC1	4x10/1x4	IEC01	25	EMT	
42			5,460								
Total	22,635	23,270	22,835	Main: MCCB		MAIN CABLE :	4x50,1x10-IEC01		Conduit : 50		EMT
Load	68,740			3P	100 AT	FEED FROM :	MDP	Feeder Current	100	Ampere	
Demand	80%	54,992		100	AF	Note : MCCB shall be 15KAIC@400VAC, Branch CB shall be 6KAIC@230VAC					
Prepared by Inter System Consultant Co.,Lt						RCBO = RESIDUE CURRENT CB W/ OVERLOAD PROTECTION					

230/400V 3Ph ELECTRICAL LOAD SCHEDULE PANEL											
PANEL NO.	LC1			PROJECT NAME : สำนักงาน มศว - อาคารวิจัย							
CAPACITY	24	CKT	LOCATION: ห้องไฟฟ้า ชั้น 1			MOUNTING: Surface Mounted					
CKT. NO.	LOAD (VA)			CB		LOAD DESCRIPTION	CABLE		CONDUIT		REMARK
	Phase-R	Phase-S	Phase-T	POLE	AT		SIZE	TYPE	MM.	TYPE	
1	750			1	16	LTG. ทางเดิน	2x2.5/1x2.5	IEC01	15	EMT	
3		880		1	16	LTG. สำนักงาน	2x2.5/1x2.5	IEC01	15	EMT	
5			800	1	16	LTG. สำนักงาน	2x2.5/1x2.5	IEC01	15	EMT	
7	300			1	16	LTG. EMER+EXIT	2x2.5/1x2.5	IEC01	15	EMT	
9		730		1	16	LTG. ห้องเอนกประสงค์	2x2.5/1x2.5	IEC01	15	EMT	
11			1,100	1	16	LTG. Class Rm. Co-Working	2x2.5/1x2.5	IEC01	15	EMT	
13	-			1	16	SPARE					
15		-		1	16	SPARE					
17			-	1	16	SPARE					
19	-			-	-	-					
21		-		-	-	-					
23			-	-	-	-					
2	1,440			1	20	RCT. ห้องรับรอง, เตรียมอาหาร	2x4/1x2.5	IEC01	15	EMT	
4		1,620		1	20	RCT. ห้องปฏิบัติการ Class Rm	2x4/1x2.5	IEC01	15	EMT	
6			1,080	1	20	RCT. Co-Working space	2x4/1x2.5	IEC01	15	EMT	
8	1,800			1	20	RCT. เอนกประสงค์	2x4/1x2.5	IEC01	15	EMT	
10		1,800		1	20	RCT. ห้องที่ปรึกษา	2x4/1x2.5	IEC01	15	EMT	
12			1,980	1	20	RCT. ห้องที่ปรึกษา	2x4/1x2.5	IEC01	15	EMT	
14	1,620			1	20	RCT. ห้องทำงาน	2x4/1x2.5	IEC01	15	EMT	
16		1,440		1	20	RCT. ห้องทำงาน	2x4/1x2.5	IEC01	15	EMT	
18			500	1	20	RCT.FOR RACK DR1	2x4/1x2.5	IEC01	15	EMT	
20	-			1	20	SPARE					
22		-		1	20	SPARE					
24			-	1	20	SPARE					
Total	5,910	6,470	5,460	Main: MCCB		MAIN CABLE :	4x10,1x4-IEC01		Conduit : 25		EMT
Load	17,840			3P	30 AT	FEED FROM :	LCA	Feeder Current	100	Ampere	
Demand	80%	14,272		100	AF	Note : MCCB shall be 15KAIC@400VAC, Branch CB shall be 6KAIC@230VAC					
Prepared by Inter System Consultant Co.,Lt						RCBO = RESIDUE CURRENT CB W/ OVERLOAD PROTECTION					



โครงการจ้างออกแบบปรับปรุง
พื้นที่สำนักงานภายในมหาวิทยาลัย จำนวน 1 งาน
ส่วนที่พัฒนาภายใน
สำนักงานอธิการบดี มหาวิทยาลัยศรีนครินทรวิโรฒ



บริษัท เกทเวย์ ออร์คิดเทค จำกัด
30/17 หมู่ 6 ซอยรามคำแหง 2/3 ถนนจรัญสนิทวงศ์
แขวงทุ่งต้อม กรุงเทพมหานคร 10210
โทรศัพท์ 02-550-5148
Email : gateway.architects@gmail.com

สัญญาเลขที่ สก 35/2568
สถาปนิก วิมล ๗๗
นายวิศิษฐ์ ศิริธรรมานนท์ วสส 507
นายวิทย์วัฒน์ กำพรนิมศร์ สสส 3637
นายสถาพร บวรวิชรคุณ สสส 3672

วิศวกรโครงสร้าง
นายทนงชัย พรหมมา สย 8732

วิศวกรระบบไฟฟ้า
นายสมยศ ไชยสูงเนิน วทก 871
นาย วรวิทย์ การผลดี ภทท 61946

วิศวกรระบบสุขาภิบาล
นางสาว จินดารัตน์ จันทร์ ภส 3295

วิศวกรระบบเครื่องกล
นายณรงค์ ร่วมสุข สก 936
นางสาวนงเยาว์ เจริญสว่าง ภก 36961

สถาบันวิจัยพฤกษศาสตร์

แบบแสดง

รายละเอียดติดตั้งทั่วไป

มาตรฐาน

แบบแก้ไข

เลขที่แบบ

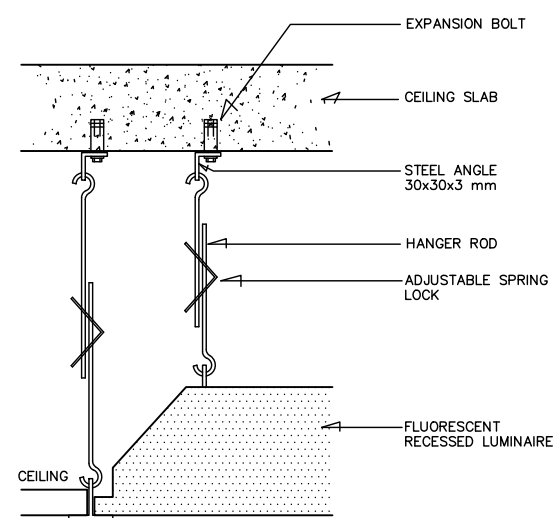
หมายเลขแบบ

EE-009

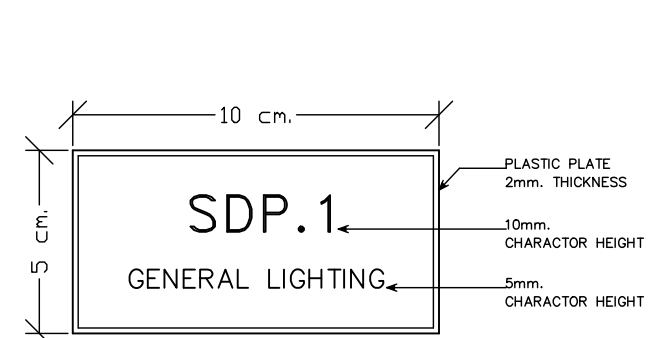
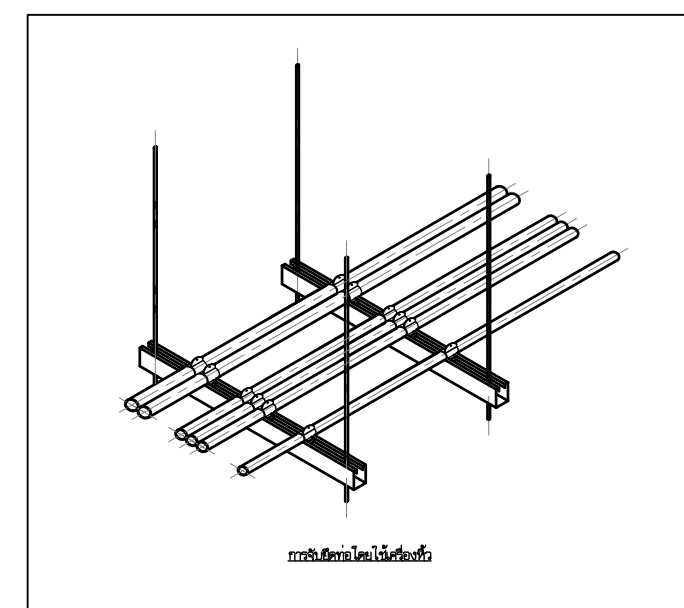
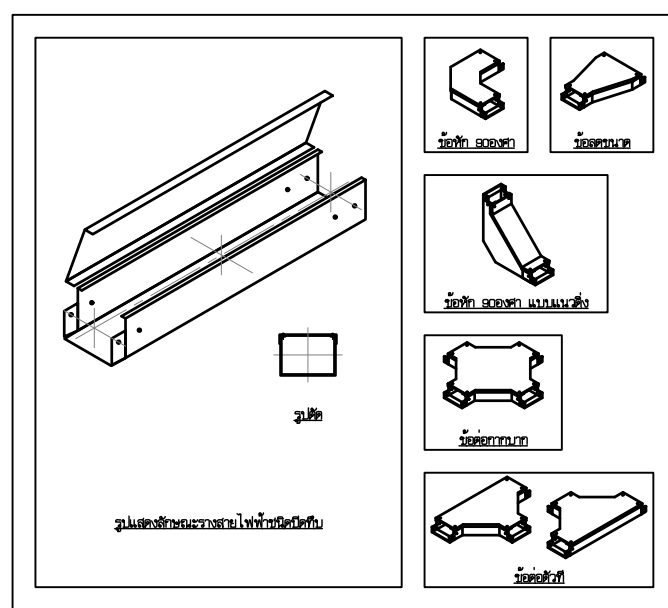
แผ่นที่

วันที่

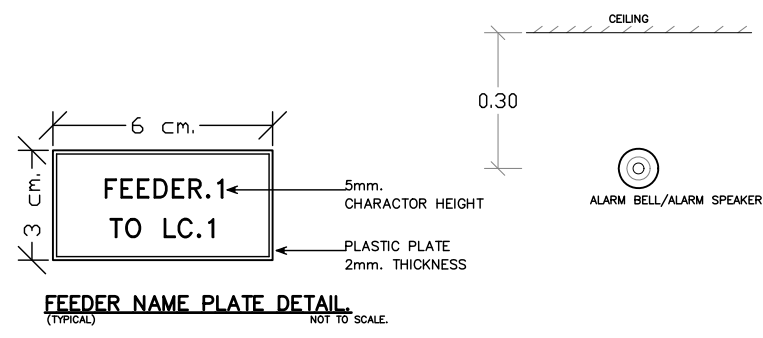
รวมทั้งหมด



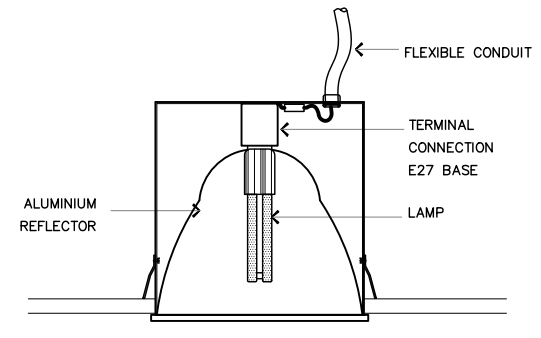
RECESSED FLUORESCENT LUMINAIRE INSTALLATION
NOT TO SCALE



SDP NAME PLATE DETAIL
(TYPICAL) NOT TO SCALE

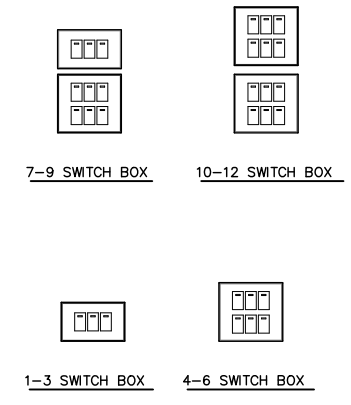


FEEDER NAME PLATE DETAIL
(TYPICAL) NOT TO SCALE

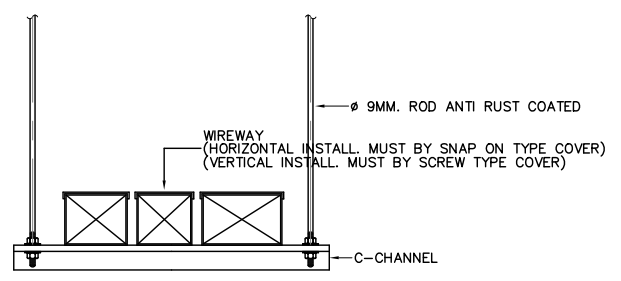


แบบแสดงการติดตั้งโคมไฟฟ้า

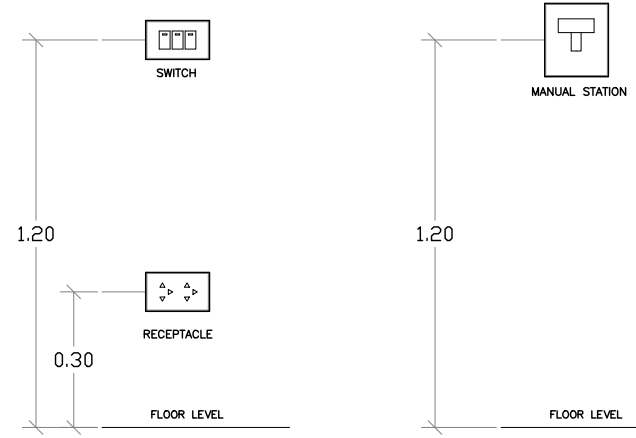
ข้อย่อยสายไฟต้องเข้ากับดวงโคมโดยตรง
การต่อสายต้องทำภายในโคม ห้ามต่อสายโคมไม่ติดองค์สาย



SWITCH BOX DETAIL
NOT TO SCALE



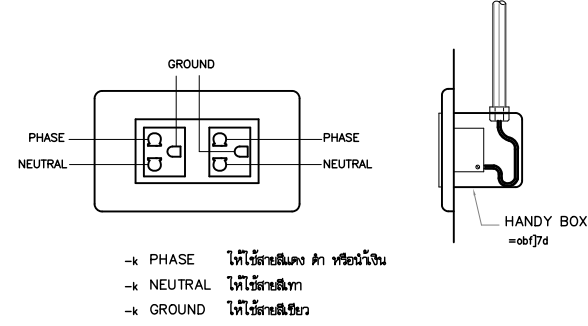
DETAIL การติดตั้ง WIREWAY
NOT TO SCALE



ระบบการติดตั้งตู้รับและสวิตช์
NOT TO SCALE

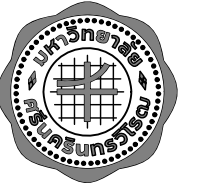


ระบบการติดตั้ง FIRE ALARM
NOT TO SCALE



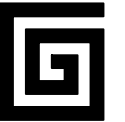
- k PHASE ให้ใช้สายสีแดง ดำ หรือสีเงิน
- k NEUTRAL ให้ใช้สายสีเทา
- k GROUND ให้ใช้สายสีเขียว

ข้อกำหนดการต่อวงจรของตู้รับไฟฟ้า
NOT TO SCALE



โครงการจ้างออกแบบปรับปรุง

พื้นที่สำนักงานภายในมหาวิทยาลัย จำนวน 1 งาน
ส่วนพัฒนากายภาพ
สำนักงานอธิการบดี มหาวิทยาลัยศรีนครินทรวิโรฒ



บริษัท เกทเวย์ ออร์คิเท็ค จำกัด
30/17 หมู่ 6 ซอยรามคำแหง 2/3 ถนนรามคำแหง
แขวงทุ่งสองห้อง เขตหลักสี่ กรุงเทพฯ 10210
โทรศัพท์ 02-550-5148
Email : gateway.architects@gmail.com

สัญญาเลขที่ สก 35/2568

สถาปนิก วิมล ฝน
นายวิศิษฐ์ ศิริธรรม นวต 507
นายวิทย์วัฒน์ กำพรณิวัฒน์ สดล 3637
นายสถาพร บวรวิรุฒ สดล 3672

วิศวกรโครงสร้าง

นายทนายชัย พรหมมา สย 8732

วิศวกรระบบไฟฟ้า

นายสมยศ ไชยสิน นวก 871
นาย วรวิทย์ การมณี นวก 61946

วิศวกรระบบสุขาภิบาล

นางสาว จินดารัตน์ จันทร์ นภ 3295

วิศวกรระบบเครื่องกล

นายณรงค์ ร่วมสุข สก 936
นางสาวณงเยาว์ เจริญสว่าง นภ 36961



สถาบันวิจัยพหุวิศวกรรมศาสตร์

แบบแสดง

สารบัญแบบและ
สัญลักษณ์มาตรฐาน

มาตราส่วน

แบบแก้ไข

เลขที่แบบ

หมายเลขแบบ

แผ่นที่

วันที่

รวมทั้งหมด

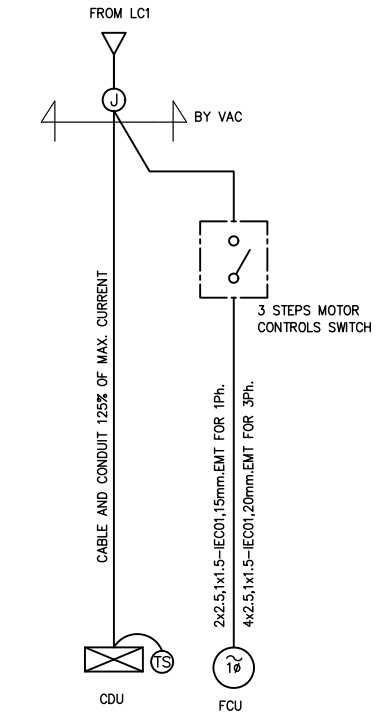
AC-001

สารบัญแบบระบบปรับอากาศและระบายอากาศ		สัญลักษณ์มาตรฐานแบบระบบปรับอากาศและระบายอากาศ									
แผ่นที่	รายละเอียดแบบ	HVAC ABBREVIATION				FANS		DUCT AND ACCESSORIES (CONT.)		PIPE AND VALVE	
		ABBR	TERM	ABBR	TERM	SYMBOLS	DESCRIPTION	SYMBOLS	DESCRIPTION	SYMBOLS	DESCRIPTION
AC-001	สารบัญแบบ และสัญลักษณ์มาตรฐาน	ABV	ABOVE	LAT	LATENT HEAT		WALL MOUNTED PROPELLER FAN		ROUND CEILING DIFFUSER W/D		TEE
AC-002	ตารางแสดงสมรรถนะเครื่องปรับอากาศ	A/C	AIR CONDITIONING UNIT	LAT	LEAVING AIR TEMPERATURE		CEILING MOUNTED CENTRIFUGAL FAN		CEILING MOUNTED, DOUBLE DEFLECTION GRILLE WITH AIR FLOW DIRECTION W/D		TEE, SINGLE SWEEP
AC-003	ตารางแสดงสมรรถนะพัดลมระบายอากาศ	ACH	AIR-COOLED WATER CHILLER	LBG	LINEAR BAR GRILLE		MINI SIROCCO SINGLE INLET DIRECT DRIVE		CEILING MOUNTED, LINEAR BLADE GRILLE WITH AIR FLOW DIRECTION W/D		LATERAL
AC-004	แปลนระบบปรับอากาศและระบายอากาศ ชั้นที่ 1 (ของเดิม)	ACT	AIR CURTAIN	LD	LINEAR DIFFUSER		CENTRIFUGAL FAN DIRECT DRIVE		RETURN AIR GRILLE W/D		TEE, OUTLET UP
AC-005	แปลนระบบปรับอากาศและระบายอากาศ ชั้นที่ 1	ACMCC	AIR CONDITIONING MOTOR CONTROL CENTER	LPM, L/M	LITRE PER MINUTE		AXIAL FLOW FAN		LINEAR SLOT WITH AIR FLOW DIRECTION		TEE, OUTLET DOWN
AC-006	แปลนระบบท่อสารทำความเย็นและท่อน้ำทิ้ง ชั้นที่ 1	AFF	ABOVE FINISH FLOOR	LPS, L/S	LITRE PER SECOND		CENTRIFUGAL FAN BELT DRIVE		DOOR LOUVER WITH AIR FLOW DIRECTION (SUPPLY BY ARCHITECT)		TEE, OUTLET TOP OF PIPE DOWN
AC-007	รายละเอียดทั่วไป 1	AHU, A	AIR HANDLING UNIT	LRS	LINEAR RETURN AIR GRILLE		ROOF VENTILATOR		SERVICE OPENING		TEE, OUTLET BOTTOM DOWN
AC-008	รายละเอียดทั่วไป 2	AL	ACOUSTIC LOUVER	LSD	LINEAR SLOT DIFFUSER		HIGH PRESSURE INDUSTRIAL W/GRAVITY SHUTTER		ELECTRICAL AND BMS		UNION
		ALF	ALUMINUM FILTER	LTR	LITRE		CIRCULATION AIR CEILING FAN		BALL VALVE		BUTTERFLY VALVE
		AP	ACCESS PANEL	LVD	LOUVRE DOOR		AIR CONDITIONING UNITS		GATE VALVE		GLOBE VALVE
		BAS	BUILDING AUTOMATION SYSTEM	LWT	LEAVING WATER TEMPERATURE		HORIZONTAL MOUNTED, HORIZONTAL DISCHARGE, CEILING CONCEALED FAN COIL UNITS		BALANCING VALVE WITH FLOW MEASUREMENT PORT		SOLENOID VALVE
		BDD	BACKDRAFT DAMPER	M	METER		HORIZONTAL MOUNTED, HORIZONTAL DISCHARGE, CEILING CONCEALED FAN COIL UNITS		2-WAY CONTROL VALVE		3-WAY CONTROL VALVE
		BMD	BAROMETRIC DAMPER	MU	MILLIMETRE		FLOOR MOUNTED, VERTICAL DISCHARGE, AIR HANDLING UNITS		MOTOR OPERATED VALVE		CHECK VALVE WITH FLOW DIRECTION
		BMS	BUILDING MANAGEMENT SYSTEM	MAX	MAXIMUM		AIR COOLED CONDENSING UNITS (SIDE FLOW)		STRAINER		STRAINER, BLOW OFF
		BRD	BAROMETRIC PRESSURE RELEASE DAMPER	MCM	MOTOR CONTROL CENTER FOR MVAC SYSTEM		AIR COOLED CONDENSING UNITS (UP FLOW)		FLOW MEASUREMENT DEVICE		CHILLED WATER SUPPLY
		BOD	BOTTOM OF DUCT	MD	MANUAL DAMPER		DUCT AND ACCESSORIES		CHILLED WATER RETURN		CHILLED WATER REVERSE RETURN
		BOG	BOTTOM OF GRILLE	MF, MAF	MAKE UP FAN		DUCT SIZE - FIRST FIGURE IS SIDE SHOWN		CONDENSER WATER SUPPLY (TO CHILLER)		CONDENSER WATER RETURN (FROM CHILLER)
		BOL	BOTTOM OF LOUVER	MIN	MINIMUM		DUCT RISE IN DIRECTION OF ARROW		COOLING TOWER BASIN EQUALIZER LINE		CONDENSATE DRAIN
		BOP	BOTTOM OF PIPE	MIN	MINUTE		DUCT DROP IN DIRECTION OF ARROW		MAKE-UP WATER		ATMOSPHERIC VENT
		BTU	BRITISH THERMAL UNIT	MOD	MOTOR OPERATED DAMPER		DUCT ELBOW UP		ELBOW 90°		ELBOW 45°
		CAP	CAPACITY	MTD	MOUNTED		DUCT ELBOW DOWN		ELBOW REDUCING, SHOW SIZES		ELBOW BASE
		CAV	CONSTANT AIR VOLUME UNIT	MVAC	MECHANICAL VENTILATION AND AIR CONDITIONING		DUCT SECTION, POSITIVE PRESSURE, FIRST FIGURE IS TOP		ELBOW LONG RADIUS		ELBOW DOUBLE BRANCH
		C/C	COOLING COIL	MW	MAKE-UP WATER		DUCT SECTION, NEGATIVE PRESSURE, FIRST FIGURE IS TOP		ELBOW SIDE OUTLET OUTLET UP		ELBOW SIDE OUTLET OUTLET DOWN
		CD	CEILING DIFFUSER	MWP	MAKE-UP WATER PUMP		TRANSITION		ELBOW TURNED UP		ELBOW TURNED DOWN
		CD	CONDENSATE DRAIN	N/A	NOT APPLICABLE		TURNING VENES		PRESSURE RELIEF VALVE		RELIEF (R) OR SAFETY (S)
		CDU	CONDENSING UNIT	NC	NORMAL CRITERIA		ACOUSTICAL LINING DUCT SIZE SHOW ARE INSIDE DIMENSION		FLEXIBLE PIPE CONNECTION		AUTOMATIC AIR VENT
		CDW	CONDENSER WATER	NO	NORMALLY CLOSE		ROUND DUCT SECTION, POSITIVE PRESSURE		CONTACTOR CONTACT		MANUAL AIR VENT
		CDP	CONDENSER WATER PUMP	NO	NORMALLY OPEN		ROUND DUCT SECTION, NEGATIVE PRESSURE		PUSH BUTTON NO		BLIND FLANGE
		CDR	CONDENSER WATER RETURN	NO.	NUMBER		FLEXIBLE CONNECTOR		TIME - DELAY CONTACT		CLEAN OUT
		CDS	CONDENSER WATER SUPPLY	NV	NATURAL VENTILATOR		FLEXIBLE CONNECTOR		MAGNETIC CONTACTOR		THERMOMETER
		CF	CIRCULATE FAN	N/V	NATURAL VENTILATION		FLEXIBLE CONNECTOR		CONNECTED TO GROUND ROD		PRESSURE AND TEMPERATURE TEST PORT (PET'S PLUG)
		CFM	CUBIC FOOT PER MINUTE	NOM	NORMAL		FLEXIBLE CONNECTOR		ALARM BUZZER		PRESSURE GAUGE AND COOK
		CHP	CHILLED WATER PUMP	NPSH	NET POSITIVE SUCTION HEAD		FLEXIBLE CONNECTOR		7-DAY DIGITAL TIMER		AIR LEAKAGE ALLOWANCE
		CHR	CHILLED WATER RETURN	OA	OUTSIDE AIR		FLEXIBLE CONNECTOR		MOTOR STARTER - STAR DELTA		PRESSURE INDICATOR
		CHRR	CHILLED WATER REVERSE RETURN	OAD	OUTSIDE AIR DUCT		FLEXIBLE CONNECTOR		MOTOR STARTER - DIRECT ON LINE		PRESSURE SWITCH
		CHS	CHILLED WATER SUPPLY	OAF	OUTSIDE AIR FAN		FLEXIBLE CONNECTOR		BALANCING VALVE WITH FLOW MEASUREMENT PORT		SOLENOID VALVE
		CMH	CUBIC METRE PER HOUR	OB	OPPOSED BLADE DAMPER		FLEXIBLE CONNECTOR		VENT THRU ROOF		TEE
		CMS	CHILLER MANAGEMENT SYSTEM	OF	OSCILLATING FAN		FLEXIBLE CONNECTOR		TEE		TEE
		CO	CLEAN OUT	OPNG	OPENING		FLEXIBLE CONNECTOR		TEE		TEE
		COMP	COMPRESSOR	Pu	PASCAL		FLEXIBLE CONNECTOR		TEE		TEE
		CDP	COEFFICIENT OF PERFORMANCE	PA	PACKAGED AIR-COOLED A/C UNIT		FLEXIBLE CONNECTOR		TEE		TEE
		CT	COOLING TOWER	PAU	PRETREATED A/C UNIT		FLEXIBLE CONNECTOR		TEE		TEE
		D	DRAIN	PAD	PRESSURIZATION AIR DUCT		FLEXIBLE CONNECTOR		TEE		TEE
		DB	DRY BULB	PCHP	PRIMARY CHILLED WATER PUMP		FLEXIBLE CONNECTOR		TEE		TEE
		DBA	DECEBEL (A WEIGHT)	PF	PRESSURIZATION FAN		FLEXIBLE CONNECTOR		TEE		TEE
		DESC	DESCRIPTION	PH	ELECTRICAL PHASE		FLEXIBLE CONNECTOR		TEE		TEE
		DG	DOOR GRILLE	PRS	PRESSURE		FLEXIBLE CONNECTOR		TEE		TEE
		DIA	DIAMETER	PRV	PRESSURE RELIEF VALVE		FLEXIBLE CONNECTOR		TEE		TEE
		DIFF	DIFFERENTIAL	PSI	POUND PER SQUARE INCH		FLEXIBLE CONNECTOR		TEE		TEE
		DN	DOWN	PSS	PRESSURIZATION SYSTEM		FLEXIBLE CONNECTOR		TEE		TEE
		DL	DOOR LOUVER	PW	PACKAGED WATER-COOLED A/C UNIT		FLEXIBLE CONNECTOR		TEE		TEE
		DS	DUCT SILENCER	RA	RETURN AIR		FLEXIBLE CONNECTOR		TEE		TEE
		DWG	DRAWING	RAD	RETURN AIR DUIT		FLEXIBLE CONNECTOR		TEE		TEE
		EA	EXHAUST AIR	RAG	RETURN AIR GRILLE		FLEXIBLE CONNECTOR		TEE		TEE
		EACMCC	ESSENTIAL AIR CONDITIONING MOTOR CONTROL CENTER	ROD	ROUND CEILING DIFFUSER		FLEXIBLE CONNECTOR		TEE		TEE
		EAD	EXHAUST AIR DUCT	RCP	REMOTE CONTROL PANEL		FLEXIBLE CONNECTOR		TEE		TEE
		EAG	EXHAUST AIR GRILLE	REFG	REFRIGERANT		FLEXIBLE CONNECTOR		TEE		TEE
		EAR	EXHAUST AIR REGISTER	RH	RELATIVE HUMIDITY		FLEXIBLE CONNECTOR		TEE		TEE
		EAL	EXHAUST AIR LOUVER	RL	REFRIGERANT LIQUID		FLEXIBLE CONNECTOR		TEE		TEE
		EAT	ENTERING AIR TEMPERATURE	RPM	REVOLUTION PER MINUTE		FLEXIBLE CONNECTOR		TEE		TEE
		EER	ENERGY EFFICIENCY RATIO	RS	REFRIGERANT SUCTION		FLEXIBLE CONNECTOR		TEE		TEE
		EF	EXHAUST FAN	RTU	ROOF TOP UNIT		FLEXIBLE CONNECTOR		TEE		TEE
		EFF	EFFICIENCY	SA	SUPPLY AIR		FLEXIBLE CONNECTOR		TEE		TEE
		ENT	ENTERING	SAD	SUPPLY AIR DUCT		FLEXIBLE CONNECTOR		TEE		TEE
		ESP	EXTERNAL STATIC PRESSURE	SAG	SUPPLY AIR GRILLE		FLEXIBLE CONNECTOR		TEE		TEE
		ENT	ENTERING WATER TEMPERATURE	SAG	SUPPLY AIR GRILLE		FLEXIBLE CONNECTOR		TEE		TEE
		EXH	EXHAUST	SCD	SQUARE CEILING DIFFUSER		FLEXIBLE CONNECTOR		TEE		TEE
		EXP	EXPANSION TANK	SCHWP	SECONDARY CHILLED WATER PUMP		FLEXIBLE CONNECTOR		TEE		TEE
		FA	FRESH AIR	SEN	SENSIBLE		FLEXIBLE CONNECTOR		TEE		TEE
		FAD	FRESH AIR DUCT	SMEF	SMOKE EXHAUST FAN		FLEXIBLE CONNECTOR		TEE		TEE
		FAF, FF	FRESH AIR FAN	SP	STATIC PRESSURE		FLEXIBLE CONNECTOR		TEE		TEE
		FAG	FRESH AIR GRILLE	SQ	SQUARE		FLEXIBLE CONNECTOR		TEE		TEE
		F/A	FROM ABOVE	SR	SUPPLY AIR REGISTER		FLEXIBLE CONNECTOR		TEE		TEE
		F/B	FROM BELOW	SS	SOLID SEPARATOR		FLEXIBLE CONNECTOR		TEE		TEE
		FCU, F	FAN COIL UNIT	T/A	TO ABOVE		FLEXIBLE CONNECTOR		TEE		TEE
		FD	FIRE DAMPER	T/B	TO BELOW		FLEXIBLE CONNECTOR		TEE		TEE
		FD	FLOOR DRAIN	TAD	TRANSFER AIR DUCT		FLEXIBLE CONNECTOR		TEE		TEE
		FL	FLOOR	TAG	TRANSFER AIR GRILLE		FLEXIBLE CONNECTOR		TEE		TEE
		FLEX	FLEXIBLE	TAP	TERMINAL POINT		FLEXIBLE CONNECTOR		TEE		TEE
		FFM	FOOT PER MINUTE	TR	TON (REFRIGERATION)		FLEXIBLE CONNECTOR		TEE		TEE
		FRD	FIRE RATED DUCT	TS/AT	THERMOSTAT		FLEXIBLE CONNECTOR		TEE		TEE
		FSD	FIRE/SMOKE DAMPER	TYP	TYPICAL		FLEXIBLE CONNECTOR		TEE		TEE
		FT	FOOT	UD	UNDERCUT DOOR		FLEXIBLE CONNECTOR		TEE		TEE
		OPM	GALLON PER MINUTE	UP	UP		FLEXIBLE CONNECTOR		TEE		TEE
		GR	GRILLE	V	VOLTAGE		FLEXIBLE CONNECTOR		TEE		TEE
		GVD	GRAVITY DAMPER	VAV	VARIABLE AIR VOLUME		FLEXIBLE CONNECTOR				

CAPACITY SCHEDULE FOR AIR COOLED SPLIT TYPE AIR CONDITIONER																				
UNIT NO.	LOCATION SERVED	Q'TY	MATCHING UNIT CAPACITY					CONDENSING UNIT (CDU.)					AIR HANDLER (FCU,OR AHU.)				PIPING			REMARK
			TOTAL HEAT	SENSIBLE HEAT	SUPPLY AIR	OUTDOOR AIR	ENTERING AIR	INPUT POWER	POWER SUPPLY	COMPRESSOR TYPE	AIR OUTLET	EXT.STATIC PRESSURE	FAN MOTOR	POWER SUPPLY	AIR HANDLER	SECTION LINE	LIQUID LINE	DRAIN LINE		
			BTU/H	BTU/H	CFM	CFM	Fdb/Fwb	KW.	V/Ph/Hz	Type	Type	In.Wg.	WATT	V/Ph/Hz	Type	In.Dia	In.Dia	In.Dia		
	ชั้นที่ 1																			
FCU/CDU-1-01	สำนักงาน	1	36,000	25,200	1,000	-	80/67	3.30	380/3/50	ROTARY/SCROLL	H.D.T.	-	-	220/1/50	4-CC	5/8	3/8	1	WIRE REMOTED CONTROL	45dBA MEASURED AT 1.50 m
FCU/CDU-1-02	สำนักงาน	1	36,000	25,200	1,000	-	80/67	3.30	380/3/50	ROTARY/SCROLL	H.D.T.	-	-	220/1/50	4-CC	5/8	3/8	1	WIRE REMOTED CONTROL	45dBA MEASURED AT 1.50 m
FCU/CDU-1-03	สำนักงาน	1	24,000	16,800	800	-	80/67	2.20	220/1/50	ROTARY/SCROLL	H.D.T.	0.30	-	220/1/50	CCS	5/8	3/8	1	WIRE REMOTED CONTROL	40dBA MEASURED AT 1.50 m
FCU/CDU-1-04	ห้องสอน	1	9,000	6,300	300	-	80/67	1.10	220/1/50	ROTARY/SCROLL	H.D.T.	-	-	220/1/50	WM	5/8	3/8	3/4	WIRELESS REMOTED CONTROL W/ DRAIN PUMP	37dBA MEASURED AT 1.50 m
FCU/CDU-1-05	ห้องสอน	1	12,000	8,400	400	-	80/67	1.10	220/1/50	ROTARY/SCROLL	H.D.T.	-	-	220/1/50	WM	5/8	3/8	3/4	WIRELESS REMOTED CONTROL W/ DRAIN PUMP	37dBA MEASURED AT 1.50 m
FCU/CDU-1-06	ห้องที่ปรึกษา 1	1	9,000	6,300	300	-	80/67	1.10	220/1/50	ROTARY/SCROLL	H.D.T.	-	-	220/1/50	WM	5/8	3/8	3/4	WIRELESS REMOTED CONTROL W/ DRAIN PUMP	37dBA MEASURED AT 1.50 m
FCU/CDU-1-07	ห้องที่ปรึกษา 2	1	9,000	6,300	300	-	80/67	1.10	220/1/50	ROTARY/SCROLL	H.D.T.	-	-	220/1/50	WM	5/8	3/8	3/4	WIRELESS REMOTED CONTROL W/ DRAIN PUMP	37dBA MEASURED AT 1.50 m
FCU/CDU-1-08	ห้องที่ปรึกษา 3	1	9,000	6,300	300	-	80/67	0.86	220/1/50	ROTARY/SCROLL	H.D.T.	-	-	220/1/50	WM	5/8	3/8	3/4	WIRELESS REMOTED CONTROL W/ DRAIN PUMP	37dBA MEASURED AT 1.50 m
FCU/CDU-1-09	ห้องที่ปรึกษา 4	1	9,000	6,300	300	-	80/67	0.86	220/1/50	ROTARY/SCROLL	H.D.T.	-	-	220/1/50	WM	5/8	3/8	3/4	WIRELESS REMOTED CONTROL W/ DRAIN PUMP	37dBA MEASURED AT 1.50 m
FCU/CDU-1-10	ห้องที่ปรึกษา 5	1	9,000	6,300	300	-	80/67	0.86	220/1/50	ROTARY/SCROLL	H.D.T.	-	-	220/1/50	WM	5/8	3/8	3/4	WIRELESS REMOTED CONTROL W/ DRAIN PUMP	37dBA MEASURED AT 1.50 m
FCU/CDU-1-11	ห้องที่ปรึกษา 6	1	9,000	6,300	300	-	80/67	0.86	220/1/50	ROTARY/SCROLL	H.D.T.	-	-	220/1/50	WM	5/8	3/8	3/4	WIRELESS REMOTED CONTROL W/ DRAIN PUMP	37dBA MEASURED AT 1.50 m
FCU/CDU-1-12	ห้องที่ปรึกษา 7	1	9,000	6,300	300	-	80/67	0.86	220/1/50	ROTARY/SCROLL	H.D.T.	-	-	220/1/50	WM	5/8	3/8	3/4	WIRELESS REMOTED CONTROL W/ DRAIN PUMP	37dBA MEASURED AT 1.50 m
FCU/CDU-1-13	ห้องที่ปรึกษา 8	1	9,000	6,300	300	-	80/67	0.86	220/1/50	ROTARY/SCROLL	H.D.T.	-	-	220/1/50	WM	5/8	3/8	3/4	WIRELESS REMOTED CONTROL W/ DRAIN PUMP	37dBA MEASURED AT 1.50 m
FCU/CDU-1-14	ห้องที่ปรึกษา 9	1	9,000	6,300	300	-	80/67	0.86	220/1/50	ROTARY/SCROLL	H.D.T.	-	-	220/1/50	WM	5/8	3/8	3/4	WIRELESS REMOTED CONTROL W/ DRAIN PUMP	37dBA MEASURED AT 1.50 m
FCU/CDU-1-15	ห้องที่ปรึกษา 10	1	9,000	6,300	300	-	80/67	0.86	220/1/50	ROTARY/SCROLL	H.D.T.	-	-	220/1/50	WM	5/8	3/8	3/4	WIRELESS REMOTED CONTROL W/ DRAIN PUMP	37dBA MEASURED AT 1.50 m
FCU/CDU-1-16	ห้องที่ปรึกษา 11	1	9,000	6,300	300	-	80/67	0.86	220/1/50	ROTARY/SCROLL	H.D.T.	-	-	220/1/50	WM	5/8	3/8	3/4	WIRELESS REMOTED CONTROL W/ DRAIN PUMP	37dBA MEASURED AT 1.50 m
FCU/CDU-1-17	ห้องที่ปรึกษา 12	1	9,000	6,300	300	-	80/67	0.86	220/1/50	ROTARY/SCROLL	H.D.T.	-	-	220/1/50	WM	5/8	3/8	3/4	WIRELESS REMOTED CONTROL W/ DRAIN PUMP	37dBA MEASURED AT 1.50 m
FCU/CDU-1-18	ห้องที่ปรึกษา 13	1	9,000	6,300	300	-	80/67	0.86	220/1/50	ROTARY/SCROLL	H.D.T.	-	-	220/1/50	WM	5/8	3/8	3/4	WIRELESS REMOTED CONTROL W/ DRAIN PUMP	37dBA MEASURED AT 1.50 m
FCU/CDU-1-19	ห้องที่ปรึกษา 14	1	9,000	6,300	300	-	80/67	0.86	220/1/50	ROTARY/SCROLL	H.D.T.	-	-	220/1/50	WM	5/8	3/8	3/4	WIRELESS REMOTED CONTROL W/ DRAIN PUMP	37dBA MEASURED AT 1.50 m
FCU/CDU-1-20	ห้องที่ปรึกษา 15	1	9,000	6,300	300	-	80/67	0.86	220/1/50	ROTARY/SCROLL	H.D.T.	-	-	220/1/50	WM	5/8	3/8	3/4	WIRELESS REMOTED CONTROL W/ DRAIN PUMP	37dBA MEASURED AT 1.50 m
FCU/CDU-1-21	ห้องที่ปรึกษา 16	1	9,000	6,300	300	-	80/67	0.86	220/1/50	ROTARY/SCROLL	H.D.T.	-	-	220/1/50	WM	5/8	3/8	3/4	WIRELESS REMOTED CONTROL W/ DRAIN PUMP	37dBA MEASURED AT 1.50 m
FCU/CDU-1-22	ห้องที่ปรึกษา 17	1	9,000	6,300	300	-	80/67	0.86	220/1/50	ROTARY/SCROLL	H.D.T.	-	-	220/1/50	WM	5/8	3/8	3/4	WIRELESS REMOTED CONTROL W/ DRAIN PUMP	37dBA MEASURED AT 1.50 m
FCU/CDU-1-23	ห้องที่ปรึกษา 18	1	9,000	6,300	300	-	80/67	0.86	220/1/50	ROTARY/SCROLL	H.D.T.	-	-	220/1/50	WM	5/8	3/8	3/4	WIRELESS REMOTED CONTROL W/ DRAIN PUMP	37dBA MEASURED AT 1.50 m
FCU/CDU-1-24	ห้องที่ปรึกษา 19	1	9,000	6,300	300	-	80/67	0.86	220/1/50	ROTARY/SCROLL	H.D.T.	-	-	220/1/50	WM	5/8	3/8	3/4	WIRELESS REMOTED CONTROL W/ DRAIN PUMP	37dBA MEASURED AT 1.50 m
FCU/CDU-1-25	ห้องเรียนภาษา	1	12,000	8,400	400	-	80/67	1.40	220/1/50	ROTARY/SCROLL	H.D.T.	-	-	220/1/50	WM	5/8	3/8	3/4	WIRELESS REMOTED CONTROL W/ DRAIN PUMP	37dBA MEASURED AT 1.50 m
FCU/CDU-1-26	ห้องคอมพิวเตอร์	1	30,000	21,000	1,000	-	80/67	2.73	220/1/50	ROTARY/SCROLL	H.D.T.	-	-	220/1/50	4-CC	5/8	3/8	1	WIRE REMOTED CONTROL	46dBA MEASURED AT 1.50 m
FCU/CDU-1-27		1	30,000	21,000	1,000	-	80/67	2.73	220/1/50	ROTARY/SCROLL	H.D.T.	-	-	220/1/50	4-CC	5/8	3/8	1	WIRE REMOTED CONTROL	46dBA MEASURED AT 1.50 m
FCU/CDU-1-28	ห้องประชุม	1	30,000	21,000	1,000	-	80/67	2.73	220/1/50	ROTARY/SCROLL	H.D.T.	-	-	220/1/50	4-CC	5/8	3/8	1	WIRE REMOTED CONTROL	46dBA MEASURED AT 1.50 m
FCU/CDU-1-29	ห้องปฏิบัติการ	1	30,000	21,000	1,000	-	80/67	2.73	220/1/50	ROTARY/SCROLL	H.D.T.	-	-	220/1/50	4-CC	5/8	3/8	1	WIRE REMOTED CONTROL	46dBA MEASURED AT 1.50 m
FCU/CDU-1-30	ห้องรับรอง	1	12,000	8,400	400	-	80/67	1.10	220/1/50	ROTARY/SCROLL	H.D.T.	-	-	220/1/50	4-CC	5/8	3/8	3/4	WIRE REMOTED CONTROL	37dBA MEASURED AT 1.50 m
FCU/CDU-1-31	ห้องให้คำปรึกษา FEEL GOOD	1	9,000	6,300	300	-	80/67	0.86	220/1/50	ROTARY/SCROLL	H.D.T.	-	-	220/1/50	WM	5/8	3/8	3/4	WIRELESS REMOTED CONTROL W/ DRAIN PUMP	37dBA MEASURED AT 1.50 m

REMARK :

- COIL FACE VELOCITY SHALL BE NOT EXCEED 550 FPM. FOR AHU. AND 450 FPM. FOR FCU
- MATCHING CAPACITY SHALL BE BASED ON AIR ENTERING CONDENSER TEMPERATURE OF 95 DEG.F. AND SATURATED SUCTION TEMPERATURE OF 43-45 DEG.F.
- EXTERNAL STATIC PRESSURE EXCLUDE AIR FILTER PRESSURE DROP
- THE TOTAL POWER CONSUMPTION SHALL BE NOT EXCEED 1.09 KW/TON AT < 3.40TON OR COP MORE THAN 3.22 AND COP MORE THAN 3.50 FOR VRV/VRF SYSTEM (HI-EFFICIENCY & ENERGY SAVING TYPE)
- THE TOTAL POWER CONSUMPTION SHALL BE NOT EXCEED 1.40 KW/TON AT > 3.40TON OR COP MORE THAN 2.60
- TYPE OF CONDENSING UNIT ARE AS FOLLOW (INVERTER TYPE)
V.D.T. : VERTICAL DRAW THRU H.D.T. : HORIZONTAL DRAW THRU
- TYPE OF FAN COIL UNIT (FCU) ARE AS FOLLOW (INVERTER TYPE)
CSE : CEILING SUPPENDED EXPOSED TYPE, DIRECT DRIVE
CCS : CEILING CONCEALED, DUCTED TYPE W/AIR FILTER
WM : WALL MOUNTED, EXPOSED TYPE, DIRECT DRIVE
CC : CASSATE TYPE, CEILING CONCEALED DIRECT DRIVE WITH 4 WAYS AUTOMATIC SWING AIR SUPPLY
- TYPE OF FAN COIL UNIT (AHU) ARE AS FOLLOW
VFS : VERTICAL DRAW THRU, FLOOR MOUNTED, SINGLE SKIN CASING VFD : VERTICAL DRAW THRU, FLOOR MOUNTED, DOUBLE SKIN CASING
HFS : HORIZONTAL DRAW THRU, FLOOR MOUNTED, SINGLE SKIN CASING HFD : HORIZONTAL DRAW THRU, FLOOR MOUNTED, DOUBLE SKIN CASING
- ALL AHU. SHOULD BE INSTALLED ON SPRING ISOLATOR, WHICH MINIMUM STATIC DEFLECTION 1.5"
- ALL FCU. SHOULD BE INSTALLED WITH SPRING HANGER, WHICH HAVE STATIC DEFLECTION 1"
- CONDENSING UNIT FOR ALL CAPACITY SHALL PROVIDED ACCESSORIES AS FOLLOWS
- SERVICE VALVE
- SIGHTGLASS & DRIER FILTER
- CONDENSING UNIT FOR 380V POWER SUPPLY SHALL PROVIDED ACCESSORIES AS FOLLOWS
- UNDER & OVER VOLTAGE PROTECTION
- HIGH & LOW PRESSURE PROTECTION
- PHASE REVERSE & UNBALANCE PROTECTION
- ALL HEAT CAPACITY AS SHOWN ABOVE ARE THE MINIMUM INROOM REQUIREMENT.
INCASE OF CDU FAR AWAY FROM CDU, THE SELECTION OF CDU SHALL BE COMPENSATE ALL LOST.



AIR COOLED SPLIT TYPE SINGLE LINE DIAGRAM

ตารางแสดงขนาดท่อขนาดและระยะระหว่าง CDU และ FCU และตารางแสดงสายไฟฟ้าและท่อร้อยสายสำหรับชุด CDU

CAPACITY (Btu/hr.)	ไม่เกิน 6 เมตร		8 - 10 เมตร		11 - 15 เมตร		18 - 20 เมตร		21 - 25 เมตร		CDU CABLE AND CONDUIT
	ท่อทางส่ง	ท่อทางดูด	ท่อทางส่ง	ท่อทางดูด	ท่อทางส่ง	ท่อทางดูด	ท่อทางส่ง	ท่อทางดูด	ท่อทางส่ง	ท่อทางดูด	
12,000	3/8"	5/8"	3/8"	5/8"	3/8"	5/8"	3/8"	5/8"	3/8"	5/8"	2x4,1x2.5-IEC01, 15mm.IMC
15,000	3/8"	5/8"	3/8"	5/8"	3/8"	5/8"	3/8"	5/8"	3/8"	5/8"	2x4,1x2.5-IEC01, 15mm.IMC
18,000	3/8"	5/8"	3/8"	5/8"	3/8"	5/8"	3/8"	5/8"	3/8"	3/4"	2x4,1x2.5-IEC01, 15mm.IMC
24,000	3/8"	5/8"	3/8"	5/8"	3/8"	3/4"	3/8"	3/4"	3/8"	3/4"	2x6,1x4-IEC01, 20mm.IMC
30,000	3/8"	3/4"	3/8"	3/4"	3/8"	3/4"	3/8"	7/8"	3/8"	7/8"	2x6,1x4-IEC01, 20mm.IMC
36,000	3/8"	3/4"	3/8"	3/4"	3/8"	3/4"	3/8"	7/8"	3/8"	7/8"	2x10,1x4-IEC01, 20mm.IMC
42,000	3/8"	7/8"	3/8"	7/8"	3/8"	7/8"	3/8"	7/8"	3/8"	7/8"	4x4,1x4-IEC01, 20mm.IMC
48,000	3/8"	1 1/8"	3/8"	1 1/8"	3/8"	1 1/8"	1/2"	1 1/8"	1/2"	1 1/8"	4x4,1x4-IEC01, 20mm.IMC
60,000	3/8"	1 1/8"	3/8"	1 1/8"	1/2"	1 1/8"	1/2"	1 1/8"	1/2"	1 1/8"	4x6,1x4-IEC01, 25mm.IMC



โครงการจ้างออกแบบปรับปรุง
พื้นที่สำนักงานภายในมหาวิทยาลัย จำนวน 1 งาน
ส่วนพัฒนากายภาพ
สำนักงานอธิการบดี มหาวิทยาลัยศรีนครินทรวิโรฒ



บริษัท เกตเวย์ ออร์คิเท็ค จำกัด
30/17 หมู่ 6 ซอยชินเขต 2/3 ถนนจรัญสนิทวงศ์
แขวงทุ่งต้อม กรุงเทพมหานคร 10210
โทรศัพท์ 02-550-5148
Email : gateway.architects@gmail.com
สัญญาเลขที่ สก 35/2568

สถาปนิก วิมล วัฒนวิมล
นายวิมล ศศิธรานนท์ วสค 507
นายวิมลวิน กำพรณิศจ์ สสค 3637
นายสถาพร บรรวรชุลน สสค 3672

วิศวกรโครงสร้าง
นายทนงชัย พรหมมา สย 8732

วิศวกรระบบไฟฟ้า
นายสมยศ ไชยสุนันท์ วทค 871
นาย วรวิทย์ การมณี ภทท 61946

วิศวกรระบบสุขาภิบาล
นางสาว จินดารัตน์ จันทร์ ภค 3295

วิศวกรระบบเครื่องกล
นายณรงค์ ร่วมสุข สก 936
นางสาวณงเยาว์ เรืองสว่าง ภค 36961



สถาบันวิจัยพฤกษศาสตร์

แบบแสดง
ตารางแสดงสมรรถนะ
เครื่องปรับอากาศ

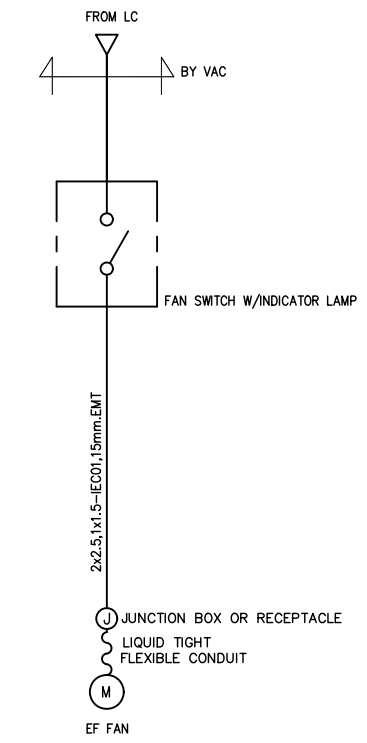
มาตรฐาน —
แบบแก้ไข
เลขที่แบบ
หมายเลขแบบ
แผ่นที่
วันที่
รวมทั้งหมด

AC-002

CAPACITY SCHEDULE FOR VENTILATION FAN												
UNIT NO.	LOCATION SERVICE	TYPE	Q'TY (SET(S))	TOTAL CAPACITY (CFM.Ø)	EXT.STATIC PRESSURE (IN.WG.)	APPROX. FAN MOTOR (WATT)	POWER SUPPLY (V/Ph/Hz)	VIBRATION ISOLATOR TYPE	MIN.STATIC DEFLECTION INCHS	FUNCTION	REMARK	
											CONTROL	MAXIMUM SOUND LEVEL
	ชั้นที่ 1											
EF-1-01	ห้องเก็บของ	CM/C	1	60	0.25	25	220/1/50	NEOPRENE	-	EXHAUST	สวิทช์เปิด-ปิด พร้อมไฟแสดงสถานะ	37dBA MEASURED AT 1.50 m
EF-1-02	ถ่ายเอกสาร	CM/C	1	50	0.25	25	220/1/50	NEOPRENE	-	EXHAUST	สวิทช์เปิด-ปิด พร้อมไฟแสดงสถานะ	37dBA MEASURED AT 1.50 m
EF-1-03	สำนักงาน	CM/C	1	150	0.25	44	220/1/50	NEOPRENE	-	EXHAUST	เปิด-ปิด พร้อมไฟแสงสว่าง	40dBA MEASURED AT 1.50 m
EF-1-04	ห้องสอน / ห้องสมุด / ห้องที่ปรึกษา	MNS	1	360	0.40	109	220/1/50	NEOPRENE	-	EXHAUST	เปิด-ปิด พร้อมไฟแสงสว่าง	40dBA MEASURED AT 1.50 m
EF-1-05	ห้องน้ำชาย	MNS	1	200	0.25	49	220/1/50	NEOPRENE	-	EXHAUST	เปิด-ปิด พร้อมไฟแสงสว่าง	40dBA MEASURED AT 1.50 m
EF-1-06	ห้องน้ำหญิง	MNS	1	150	0.23	41	220/1/50	NEOPRENE	-	EXHAUST	เปิด-ปิด พร้อมไฟแสงสว่าง	40dBA MEASURED AT 1.50 m
EF-1-07	ห้องที่ปรึกษา	MNS	1	270	0.40	74	220/1/50	NEOPRENE	-	EXHAUST	เปิด-ปิด พร้อมไฟแสงสว่าง	40dBA MEASURED AT 1.50 m
EF-1-08	ห้องแม่บ้าน	CM/C	1	50	0.26	25	220/1/50	NEOPRENE	-	EXHAUST	สวิทช์เปิด-ปิด พร้อมไฟแสดงสถานะ	37dBA MEASURED AT 1.50 m
EF-1-09	ห้องเตรียมอาหาร	CM/C	1	120	0.30	25	220/1/50	NEOPRENE	-	EXHAUST	สวิทช์เปิด-ปิด พร้อมไฟแสดงสถานะ	40dBA MEASURED AT 1.50 m
EF-1-10	ห้องนวดประคบ	MNS	1	100	0.35	41	220/1/50	NEOPRENE	-	EXHAUST	สวิทช์เปิด-ปิด พร้อมไฟแสดงสถานะ	40dBA MEASURED AT 1.50 m
EF-1-11	ห้องประชุม / ห้องปฏิบัติการ	MNS	1	300	0.35	74	220/1/50	NEOPRENE	-	EXHAUST	เปิด-ปิด พร้อมไฟแสงสว่าง	40dBA MEASURED AT 1.50 m
EF-1-12	ห้องรับรอง / ห้องให้คำปรึกษา											
EF-1-12	ห้องระบบ	CM/C	1	50	0.26	25	220/1/50	NEOPRENE	-	EXHAUST	สวิทช์เปิด-ปิด พร้อมไฟแสดงสถานะ	37dBA MEASURED AT 1.50 m
FF-1-01	สำนักงาน	-	1	240	0.35	200	220/1/50	NEOPRENE	-	FRESH AIR	สวิทช์เปิด-ปิด พร้อมไฟแสดงสถานะ พร้อมแผงกรองอากาศ (FILTER) ในชุดเดียวกัน - PRE FILTER MERV 7 (G4) - MEDIUM FILTER MERV 13 (F7) - EXT.STATIC PRESSURE EXCLUDE FILTER PRESSURE DROP	37dBA MEASURED AT 1.50 m
FF-1-02	โถงทางเดิน	-	1	240	0.35	200	220/1/50	NEOPRENE	-	FRESH AIR	สวิทช์เปิด-ปิด พร้อมไฟแสดงสถานะ พร้อมแผงกรองอากาศ (FILTER) ในชุดเดียวกัน - PRE FILTER MERV 7 (G4) - MEDIUM FILTER MERV 13 (F7) - EXT.STATIC PRESSURE EXCLUDE FILTER PRESSURE DROP	37dBA MEASURED AT 1.50 m

REMARK :

- ABBREVIATIONS FOR UNIT TYPE
 - CFID : COMPACT CENTRIFUGAL FORWARD CURVE, INLINE, DIRECT DRIVED
 - CFSD : CENTRIFUGAL BLOWER, FORWARD CURVE BLADE, SINGLE INLET, DIRECT DRIVED
 - CFSB : CENTRIFUGAL BLOWER, FORWARD CURVE BLADE, SINGLE INLET, BELT DRIVED
 - CBSB : CENTRIFUGAL BLOWER, BACKWARD CURVE BLADE, SINGLE INLET, BELT DRIVED
 - APID : AXIAL FLOW FAN, PROPELLER BLADE, INLINE TYPE, DIRECT DRIVE
 - HPID : HIGH PRESSURE INDUSTRIAL W/GRAVITY SHUTTER, PROPELLER, DIRECT DRIVE
 - HPIF : HIGH PRESSURE INDUSTRIAL FAN WITH AUTOMATIC SHUTTER
 - PRV : PROPELLER ROOF VENTILATOR
 - MNS : MINI SIROCCO, SINGLE INLET, DIRECT DRIVE, W/SERVICE OPENING.
 - PP : PROPELLER FAN, DIRECT DRIVED WITH AUTOMATIC SHUTTER
 - CM : CEILING MOUNTED, CENTRIFUGAL FOREWARD CURVE
- ABBREVIATIONS FOR ISOLATORS TYPE
 - A : SPRING ISOLATOR HANGER W/DOUBLE DEFLECTION NEOPRENE
 - B : SPRING ISOLATOR W/NEOPRENE ACOUSTIC PAD
 - C : NEOPRENE ACOUSTIC PAD
- FAN MOTOR HP. AS SHOWN ARE APPROXIMATE
 - /C : CEILING MOUNT
 - /W : WALL MOUNT
 - /F : FLOOR MOUNT
 - EF : EXHAUST AIR
 - FF : FRESH AIR
 - /SP : SOUND PROOF
 - /CH : CHEMICAL PROOF
 - /FR : FIRE RATED PROOF 2 HRS.Ø250 DEG. C.
 - JF : JET FAN
- OPERATING SOUND PRESSURE LEVEL NOT MORE THAN 35 dBA MEASURED AT 1.5 m. FROM FAN FOR HOTEL ROOM
- ALL CENTRIFUGAL FAN SHOULD SELECTED FAN EFFICIENCY 50% (MINIMUM).
- OUTLET VELOCITY NOT MORE THAN 2000 FPM



SINGLE LINE DIAGRAM

ตารางเครื่องฟอกอากาศ										
UNIT NO.	LOCATION SERVICE	TYPE	Q'TY (SET(S))	AIR FLOW			VOLTAGE (V/Ph/Hz)	POWER CONS. (WATT)	COVER AREA	REMARK
				LOW	MEDIUM	HIGH				
				(L/S.Ø)						
AP-1-01	ถ่ายเอกสาร	CC	1	380	480	590	220/1/50	270	MAX 120 SQ.M.	ย้ายและติดตั้งใหม่โดยทางเจ้าของพื้นที่

REMARK :
CC : CASSATE TYPE (ย้ายและติดตั้งใหม่โดยทางเจ้าของพื้นที่)



โครงการจ้างออกแบบปรับปรุง
พื้นที่สำนักงานภายในมหาวิทยาลัย จำนวน 1 งาน
ส่วนพัฒนากายภาพ
สำนักงานอธิการบดี มหาวิทยาลัยศรีนครินทรวิโรฒ



บริษัท เกทเวย์ ออร์คิดเทค จำกัด
30/17 หมู่ 6 ซอยรามคำแหง 2/3 ถนนรามคำแหง
แขวงทุ่งสองห้อง เขตหลักสี่ กรุงเทพฯ 10210
โทรศัพท์ 02-550-5148
Email : gateway.architects@gmail.com

สัญญาเลขที่ สก 35/2568
สถาปนิก วิมลวิมล
นายวิศิษฐ์ ศิริธรรมานนท์ วสค 507
นายวิทย์วัฒน์ กำพรณินวงศ์ สสค 3637
นายสถาพร บวรวิชรคุณ สสค 3672

วิศวกรโครงสร้าง
นายทนงชัย พรหมมา สย 8732

วิศวกรระบบไฟฟ้า
นายสมยศ ไชยสุนันท์ วสค 871
นาย วรวิทย์ การมณี ภทท 61946

วิศวกรระบบสุขาภิบาล
นางสาว จินดารัตน์ จันทร์ ภค 3295

วิศวกรระบบเครื่องกล
นายณรงค์ ร่วมสุข สค 936
นางสาวดวงยาว เรืองสว่าง ภค 36961



สถาบันวิจัยพหุศึกษาศาสตร์

แบบแสดง
ตารางแสดงสมรรถนะ
พัดลมระบายอากาศ

มาตรฐาน —
แบบแก้ไข
เลขที่แบบ
หมายเลขแบบ
แผ่นที่ AC-003
วันที่
รวมทั้งหมด



โครงการจ้างออกแบบปรับปรุง
พื้นที่สำนักงานภายในมหาวิทยาลัย จำนวน 1 งาน
ส่วนที่คณาจารย์
สำนักงานอธิการบดี มหาวิทยาลัยศรีนครินทรวิโรฒ



บริษัท เกทเวย์ อาร์คิเทค จำกัด
30/17 หมู่ 6 ซอยรามคำแหง 2/3 ถนนรามคำแหง
แขวงทุ่งสองห้อง เขตหลักสี่ กรุงเทพฯ 10210
โทรศัพท์ 02-550-5148
Email : gateway.architects@gmail.com

สัญญาเลขที่ สก 35/2568

สถาปนิก
นายวิศิษฐ์ ศิริธรรมนท์ วสส 507
นายวิทย์วัฒน์ กำพรณินศรี สสส 3637
นายสถาพร บวรวิชรคุณ สสส 3672

วิศวกรโครงสร้าง
นายทนงชัย พรหมมา สย 8732

วิศวกรระบบไฟฟ้า
นายสมยศ ไฉสูงเนิน วพท 871
นาย วรวิศ การผลดี วพท 61946

วิศวกรระบบสุขาภิบาล
นางสาว จินดารัตน์ จันทร์ ภส 3295

วิศวกรระบบเครื่องกล
นายณรงค์ ร่วมสุข สก 936
นางสาวนงเยาว์ เจริญสว่าง ภก 36961

E

สถาบันวิจัยพฤกษศาสตร์

แบบแสดง

แปลนระบบปรับอากาศ
และระบายอากาศ ชั้นที่ 1
(ของเดิม)

มาตราส่วน 1:200

แบบแก้ไข

เลขที่แบบ

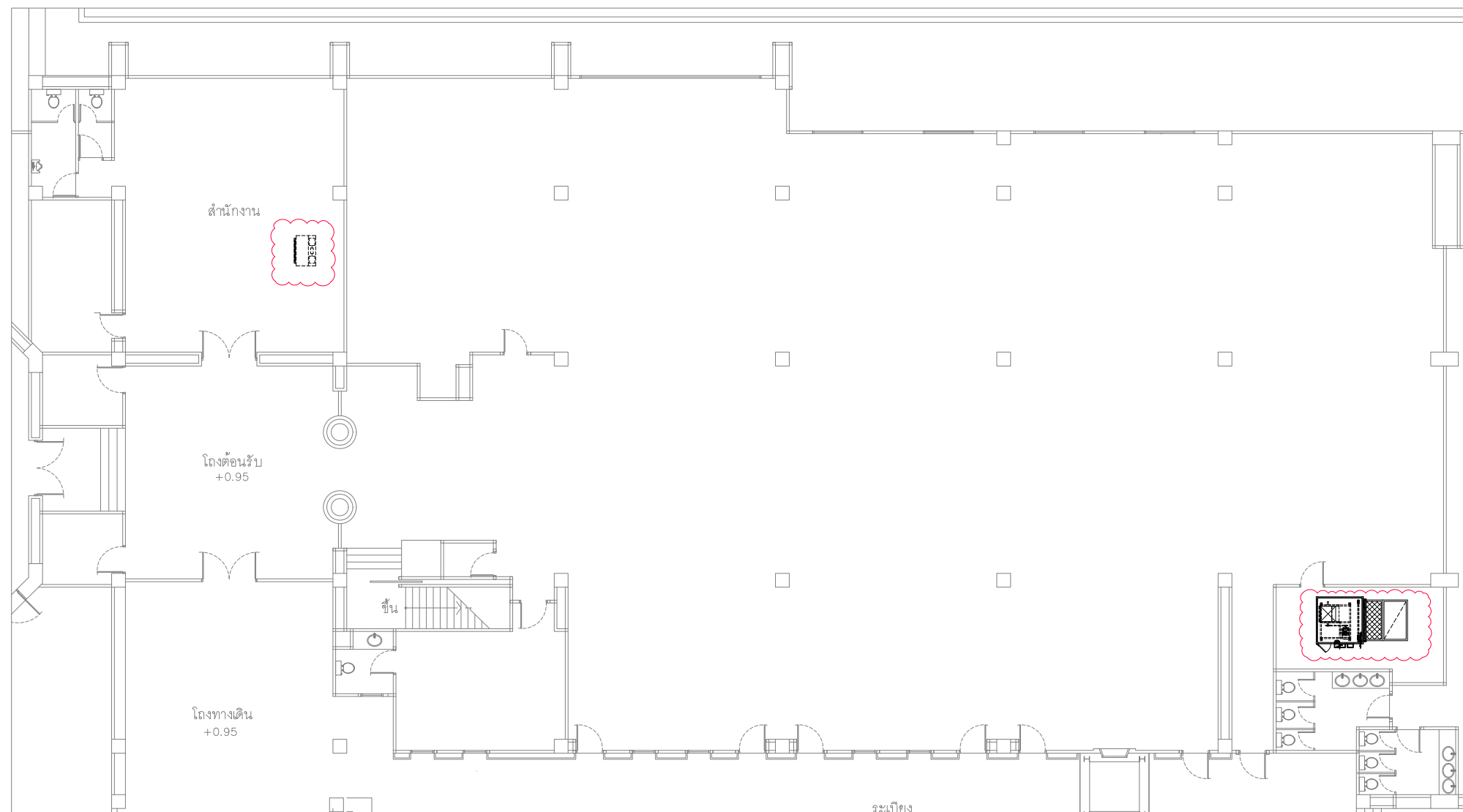
หมายเลขแบบ

AC-004

แผ่นที่

วันที่

รวมทั้งหมด



ระบบปรับอากาศและระบายอากาศ ชั้น 1 (ของเดิม)

SCALE

A3 1:200

ขอบเขตงานรื้อถอนระบบปรับอากาศ

1. รื้อถอนเครื่องปรับอากาศเดิม พร้อมทั้งรื้อถอนท่อลม (Ductwork) และอุปกรณ์ประกอบท่อลมเดิมทั้งหมด
 - รื้อถอน AHU ทั้ง
 - รื้อถอน FCU พร้อมส่งมอบคืนให้เจ้าของพื้นที่





โครงการจ้างออกแบบปรับปรุง

พื้นที่สำนักงานภายในมหาวิทยาลัย จำนวน 1 งาน
ส่วนพัฒนาอาคาร
สำนักงานอธิการบดี มหาวิทยาลัยศรีนครินทรวิโรฒ



บริษัท เกทเวย์ ออร์คิดเทค จำกัด
30/17 หมู่ 6 ซอยรามคำแหง 2/3 ถนนรามคำแหง
แขวงทุ่งสองห้อง เขตหลักสี่ กรุงเทพฯ 10210
โทรศัพท์ 02-550-5148
Email : gateway.architects@gmail.com

สัญญาเลขที่ สก 35/2568

สถาปนิก *วิมล วัฒน*
นายวิศิษฐ์ ศิริธรรมนท์ วสค 507
นายวิทย์วัฒน์ กำพรณีวงศ์ สดส 3637
นายสถาพร บวรวิฑูรย์ สดส 3672

วิศวกรโครงสร้าง
นายทนงชัย พรหมมา สย 8732

วิศวกรระบบไฟฟ้า
นายสมยศ ไชยสิน นพท 871
นาย วรวิทย์ การผลดี ภทพ 61946

วิศวกรระบบสุขาภิบาล
นางสาว จินดารัตน์ จันทร์ ภส 3295

วิศวกรระบบเครื่องกล
นายณรงค์ ร่วมสุข สก 936
นางสาวณงเยาว์ เมืองสว่าง ภก 36961

E

สถาบันวิจัยพฤกษศาสตร์

แบบแสดง

แปลนระบบปรับอากาศ
และระบายอากาศ ชั้นที่ 1

มาตราส่วน 1:200

แบบแก้ไข

I

เลขที่แบบ

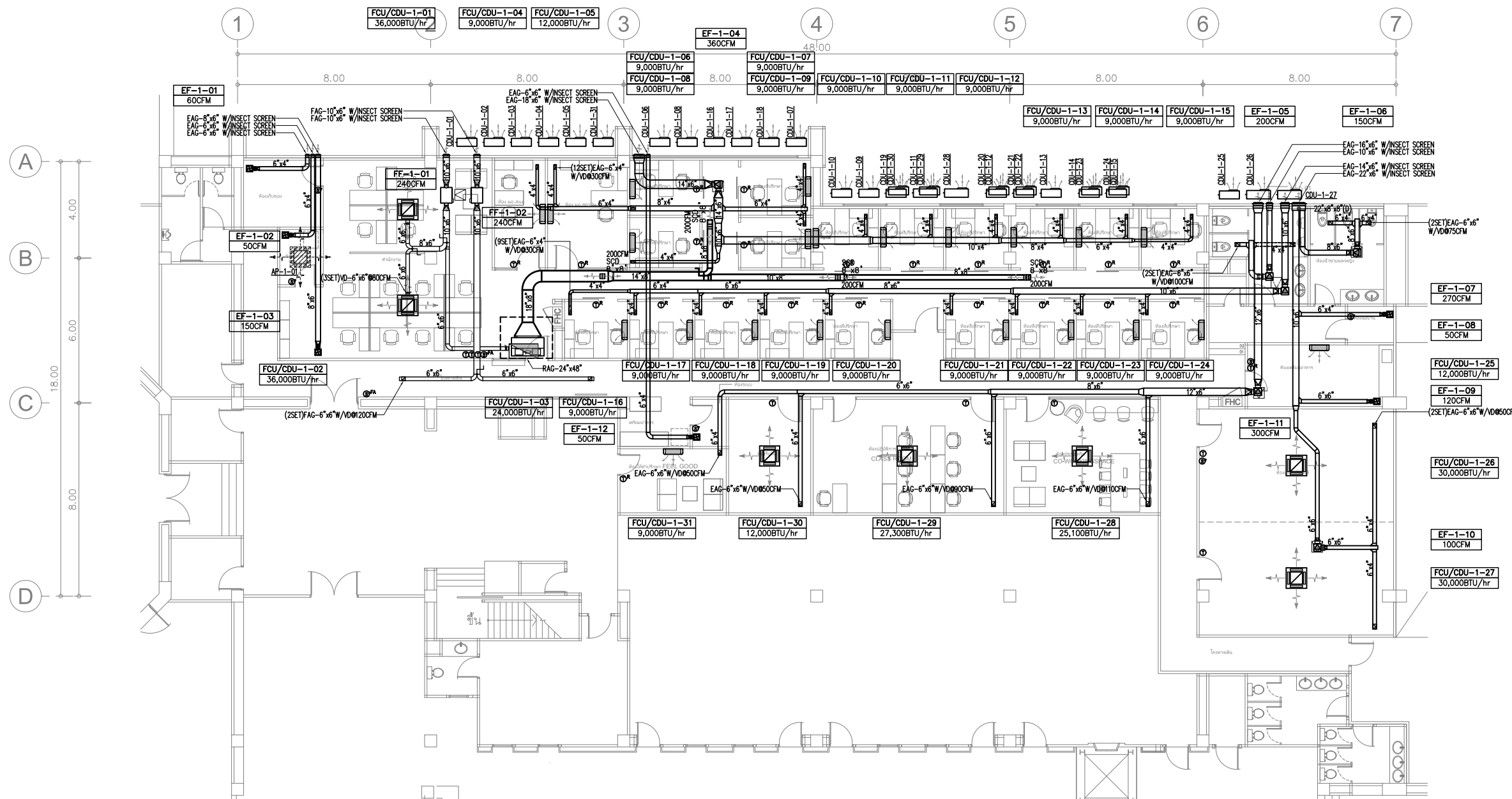
หมายเลขแบบ

AC-005

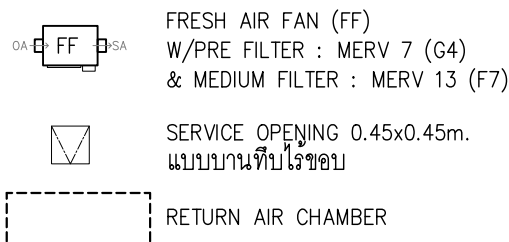
แผ่นที่

วันที่

รวมทั้งหมด

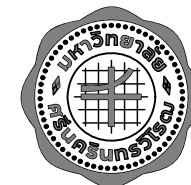


ระบบปรับอากาศและระบายอากาศ ชั้น 1
SCALE A3 1:200



หมายเหตุ

- SUPPLY AIR REGITER, RETURN AIR GRILL, FRESH AIR GRILL และ EXHAUST AIR GRILL กำหนดให้ขอบพื้นสีเหมือนโครงฝ้า หรือทำตามที่ผู้ออกแบบงานตกแต่งกำหนด
 - ต้องจัดทำ SERVICE OPENING แบบบานที่โรซอบบริเวณใต้เครื่องปรับอากาศ, พัดลมระบายอากาศ และพัดลมเติมอากาศ ให้ตำแหน่งสะดวกในการล้างเครื่องหรือตรวจบำรุงรักษา
 - ตำแหน่งติดตั้ง THERMOSTAT ที่แสดงในแบบเป็นเพียงแนวทางเท่านั้น ตำแหน่งติดตั้งจริงที่เหมาะสมต้องได้รับความเห็นชอบจากผู้ออกแบบตกแต่งภายใน และผู้ควบคุมงาน
- Ⓢ - FAN SWITCH W/INDICATOR LAMP Ⓢ^R - WIRELESS REMOTE CONTROL
Ⓢ^{SP} - FAN SWITCH W/3-SPEED Ⓢ^T - WIRE REMOTE CONTROL
Ⓢ^{FA} - FAN SWITCH W/INDICATOR LAMP FOR FRESH AIR FAN



โครงการจ้างออกแบบปรับปรุง
พื้นที่สำนักงานภายในมหาวิทยาลัย จำนวน 1 งาน
ส่วนพัฒนากายภาพ
สำนักงานอธิการบดี มหาวิทยาลัยศรีนครินทรวิโรฒ



บริษัท เกทเวย์ ออร์คิดเทค จำกัด
30/17 หมู่ 6 ซอยรามคำแหง 2/3 ถนนรามคำแหง
แขวงทุ่งสองห้อง เขตหลักสี่ กรุงเทพฯ 10210
โทรศัพท์ 02-550-5148
Email : gateway.architects@gmail.com

สัญญาเลขที่ สก 35/2568

สถาปนิก วิมล วัฒนวิชัย ๗๗
นายวิศิษฐ์ ศศิธรานนท์ วสท 507
นายวิทย์วัฒน์ กำพรณินทร์ สสท 3637
นายสถาพร บวรวิชรคุณ สสท 3672

วิศวกรโครงสร้าง
นายทนชัย พรหมมา สย 8732

วิศวกรระบบไฟฟ้า
นายสมยศ ไชยงนิน พทก 871
นาย วรวิทย์ การผลดี ภพท 61946

วิศวกรระบบสุขาภิบาล
นางสาว จินดารัตน์ จันทร์ ภค 3295

วิศวกรระบบเครื่องกล
นายณรงค์ ร่วมสุข สก 936
นางสาวนงเยาว์ เจริญสว่าง ภค 36961

E

สถาบันวิจัยพฤกษศาสตร์

แบบแสดง
แปลนระบบท่อสารทำความเย็นและท่อน้ำทิ้ง ชั้น 1

มาตราส่วน 1:200

แบบแก้ไข

เลขที่แบบ

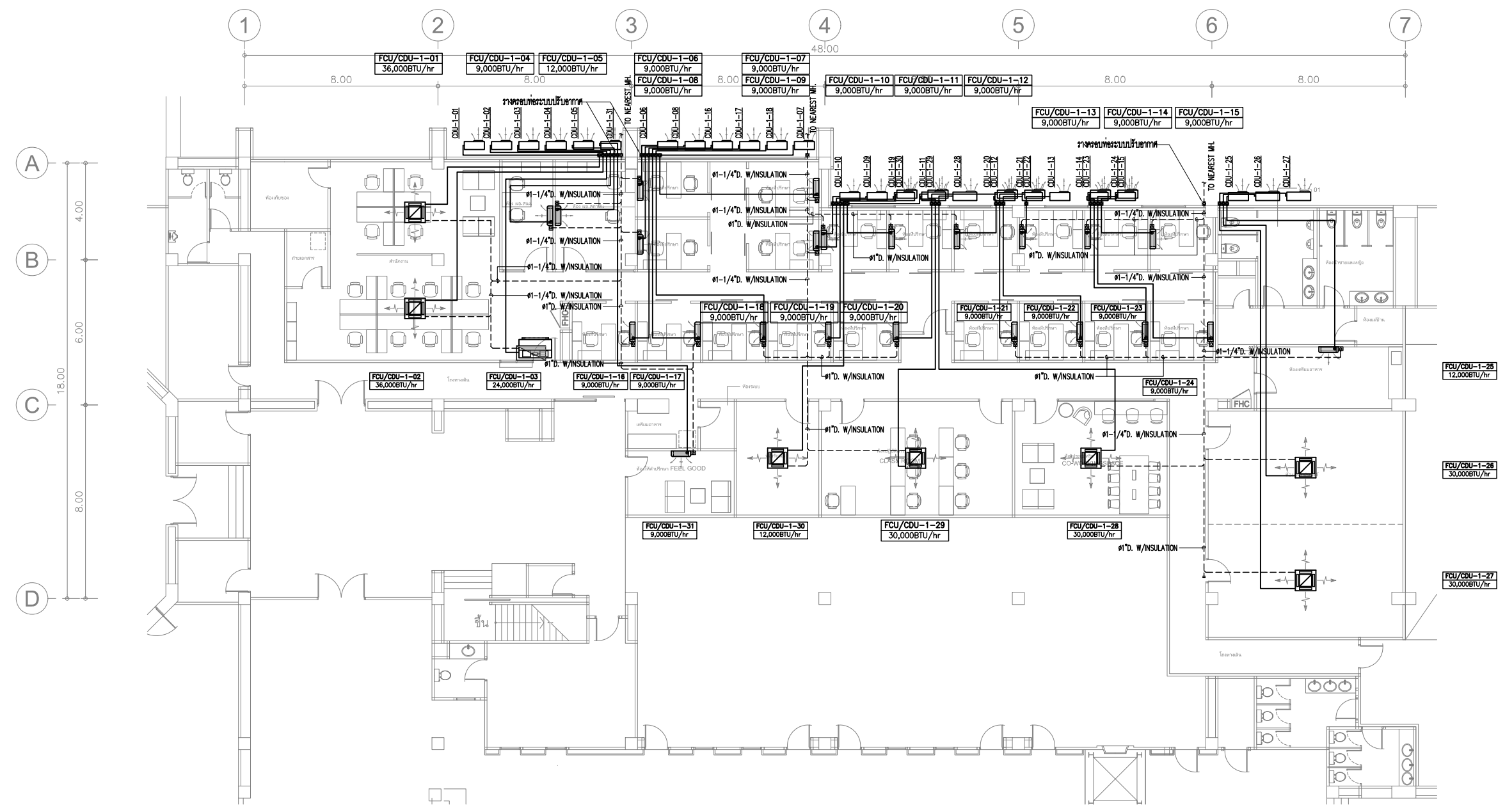
หมายเลขแบบ

AC-006

แผ่นที่

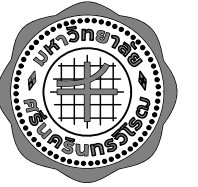
วันที่

รวมทั้งหมด



แปลนระบบท่อสารทำความเย็นและท่อน้ำทิ้ง ชั้น 1
SCALE A3 1:200

- หมายเหตุ
1. ท่อน้ำยาและท่อน้ำทิ้งภายนอกอาคารต้องหุ้มปิดด้วยรางพลาสติกสีเหมือนผนังที่จัดทำขึ้นเฉพาะงานปรับอากาศ หรือวัสดุครอบอื่นๆ ตามที่ผู้ออกแบบงานตกแต่งเห็นชอบ
 2. ท่อน้ำยาที่ต้องเดินทะลุพื้นต้องทำปลอกท่อ (SLEEVE) พร้อมปีกทอกันน้ำซึม (FLANGE)
 3. ท่อน้ำทิ้งทั้งในแนวราบและแนวตั้งต้องหุ้มฉนวน EPDM
 4. ท่อน้ำทิ้งทั้งในแนวราบ จัดทำความลาดเอียงอย่างน้อย (SLPOE) 1:100
- - DRAIN PUMP



โครงการจ้างออกแบบปรับปรุง
พื้นที่สำนักงานภายในมหาวิทยาลัย จำนวน 1 งาน
ส่วนพัฒนากายภาพ
สำนักงานอธิการบดี มหาวิทยาลัยศรีนครินทรวิโรฒ



บริษัท เกตเวย์ ออร์คิเท็ค จำกัด
30/17 หมู่ 6 ซอยวิเศษ 2/3 ถนนจรัญสนิทวงศ์
แขวงทุ่งต้อม กรุงเทพมหานคร 10210
โทรศัพท์ 02-550-5148
Email : gateway.architects@gmail.com
สัญญาเลขที่ สก 35/2568

สถาปนิก
นายวิศิษฐ์ ศิริธรรมานนท์ วสค 507
นายวิทย์วัฒน์ กำธรนิคม สสจ 3637
นายสถาพร บวรวิชรกุล สสจ 3672

วิศวกรโครงสร้าง
นายทนายชัย พรหมมา สข 8732

วิศวกรระบบไฟฟ้า
นายสมยศ ไชยสูงเนิน วทค 871
นาย วรวิทย์ การมณี ภทค 61946

วิศวกรระบบสุขาภิบาล
นางสาว จินดารัตน์ จันทร์ ภส 3295

วิศวกรระบบเครื่องกล
นายณรงค์ ร่วมสุข สก 936
นางสาวณงเยาว์ เจริญสว่าง ภค 36961



สถาบันวิจัยพฤกษศาสตร์

แบบแสดง

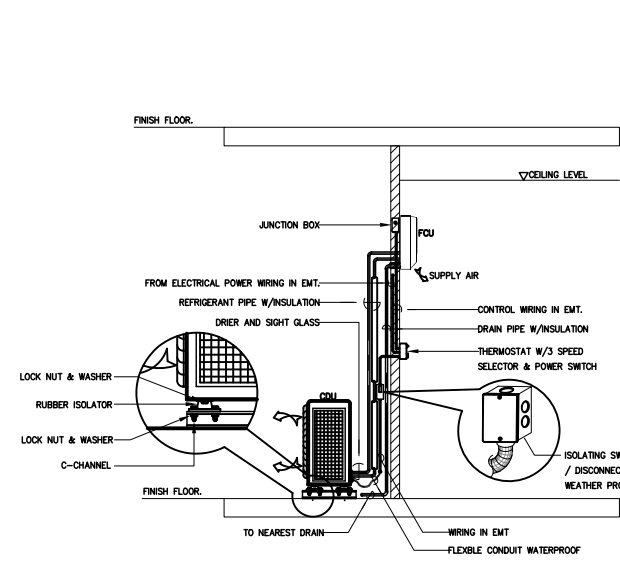
รายละเอียดทั่วไป 1

มาตรฐาน —

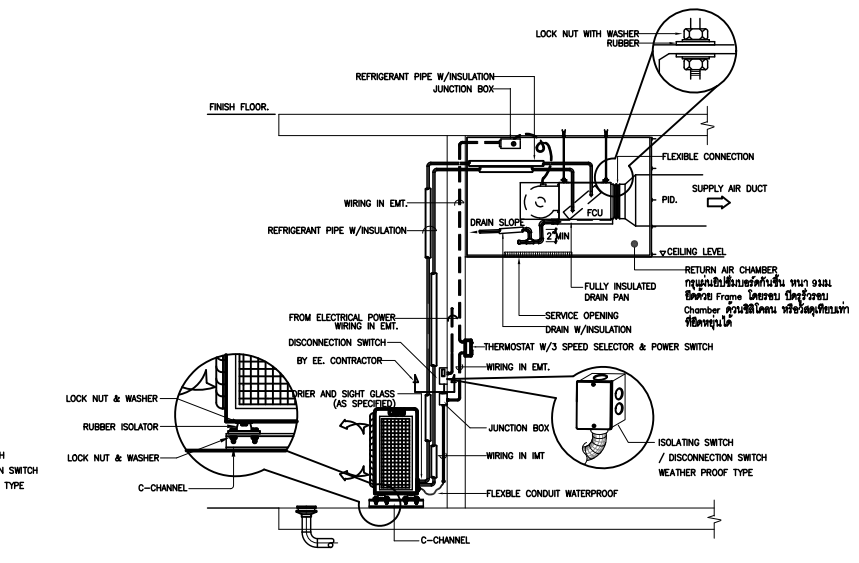
แบบแก้ไข

เลขที่แบบ
หมายเลขแบบ
แผ่นที่ AC-007

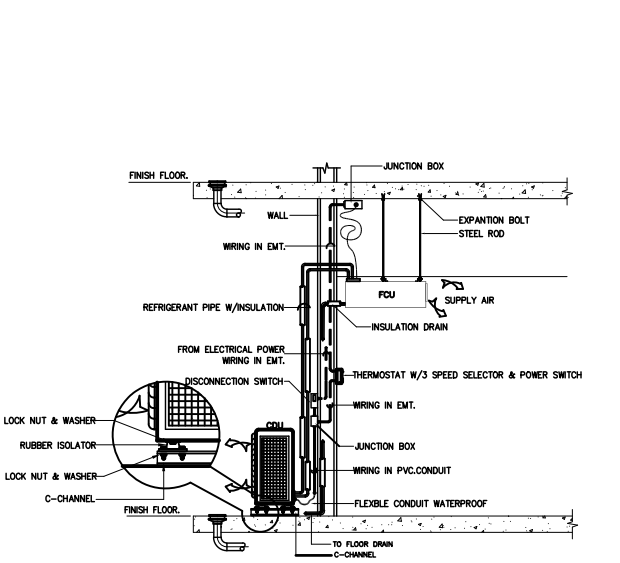
วันที่
รวมทั้งหมด



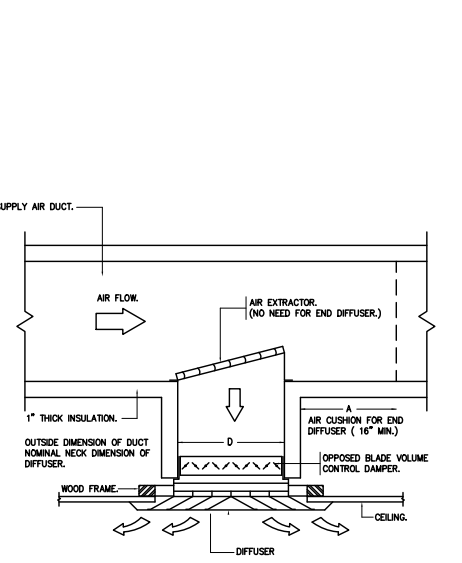
WALL MOUNTED FAN COIL UNIT AND DRAIN PIPING INSTALLATION DETAIL



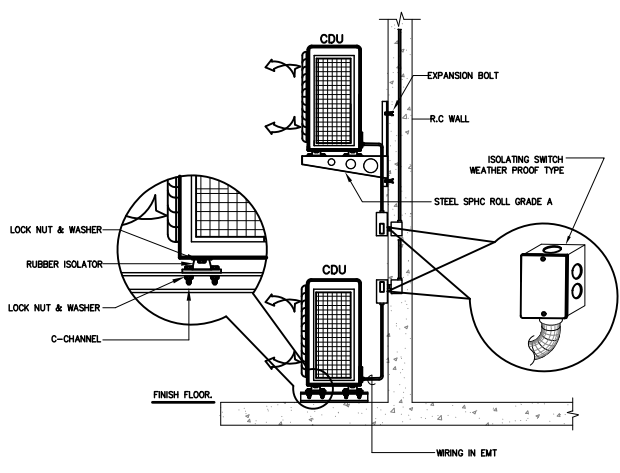
CEILING MOUNTED CONCEALED FAN COIL UNIT AND PIPING INSTALLATION DETAIL



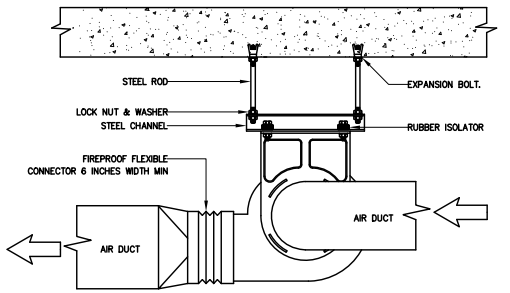
SPLIT TYPE AIR CONDITIONING INSTALLATION DETAIL



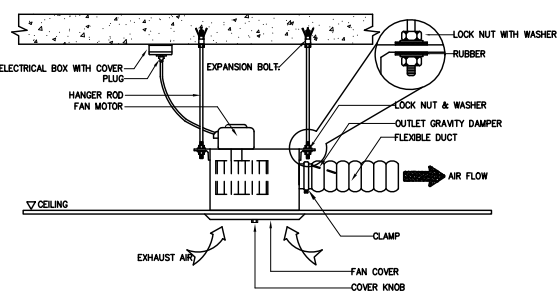
BRANCH TAKE-OFF WITH SPLITTER DAMPER



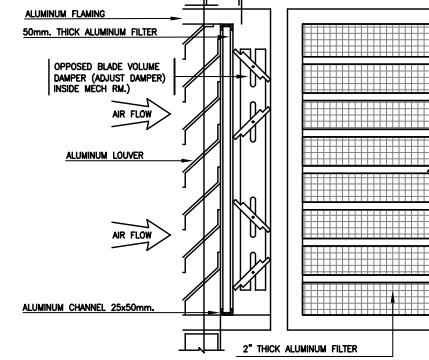
HORIZONTAL DISCHARGE 2-CONDENSING UNIT DETAIL



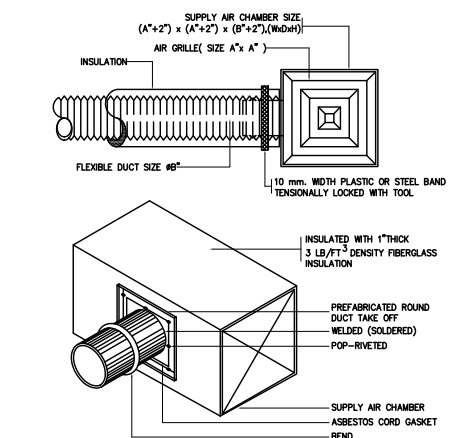
CEILING MOUNTED MINI SIROCCO FLOW FAN DETAIL



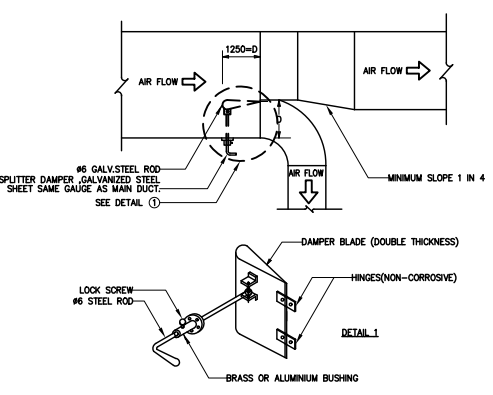
CEILING MOUNTED CASSETTE FAN DETAIL



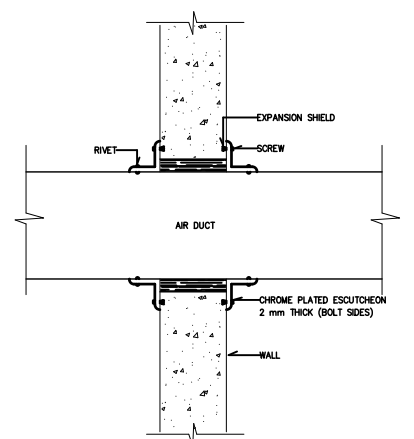
FRESH AIR GRILLE



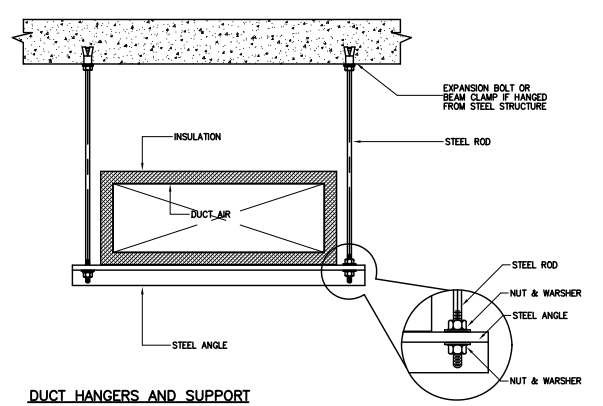
ROUND DUCT CONNECTION



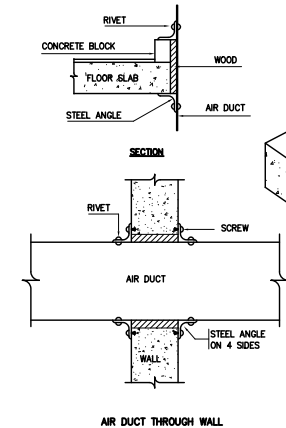
BRANCH TAKE-OFF WITH SPLITTER DAMPER



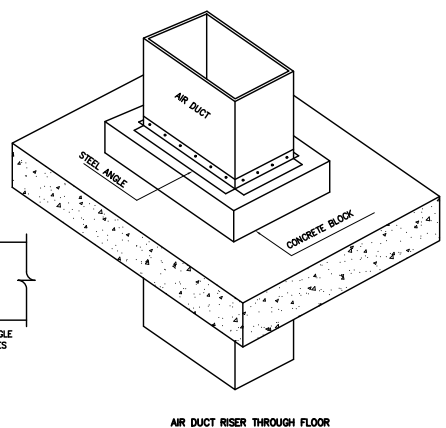
AIR DUCT THRU WALL



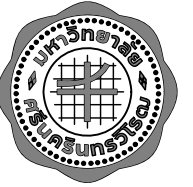
DUCT HANGERS AND SUPPORT



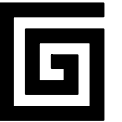
AIR DUCT THROUGH WALL



AIR DUCT THROUGH FLOOR



โครงการจ้างออกแบบปรับปรุง
พื้นที่สำนักงานภายในมหาวิทยาลัย จำนวน 1 งาน
ส่วนที่ลดนากายภาพ
สำนักงานอธิการบดี มหาวิทยาลัยศรีนครินทรวิโรฒ



บริษัท เกตเวย์ ออร์คิเทค จำกัด
30/17 หมู่ 6 ซอยรามคำแหง 2/3 ถนนรามคำแหง
แขวงทุ่งสองห้อง เขตหลักสี่ กรุงเทพฯ 10210
โทรศัพท์ 02-550-5148
Email : gateway.architects@gmail.com

สัญญาเลขที่ สก 35/2568
สถาปนิก วิมล วัฒนวิมล
นายวิมล ศิริธรรมานนท์ วสจ 507
นายวิมลทิน กำธรนิลศรี สสจ 3637
นายสถาพร บวรวิชรคุณ สสจ 3672

วิศวกรโครงสร้าง
นายทนงชัย พรหมมา สย 8732

วิศวกรระบบไฟฟ้า
นายสมยศ ไชยสูงเนิน วทก 871
นาย วรวิทย์ การผลดี ภาทก 61946

วิศวกรระบบสุขาภิบาล
นางสาว จินดารัตน์ จันทร์ ภาส 3295

วิศวกรระบบเครื่องกล
นายณรงค์ ร่วมสุข สก 936
นางสาวณงเยาว์ เรืองสว่าง ภาส 36961

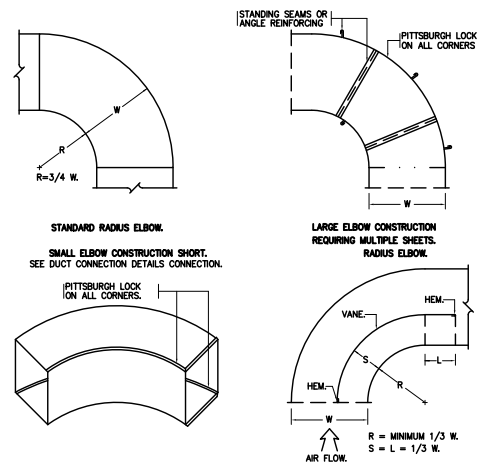


สถาบันวิจัยพหุศึกษาศาสตร์

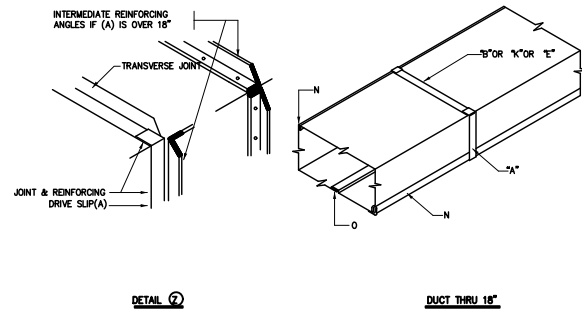
แบบแสดง

รายละเอียดทั่วไป 2

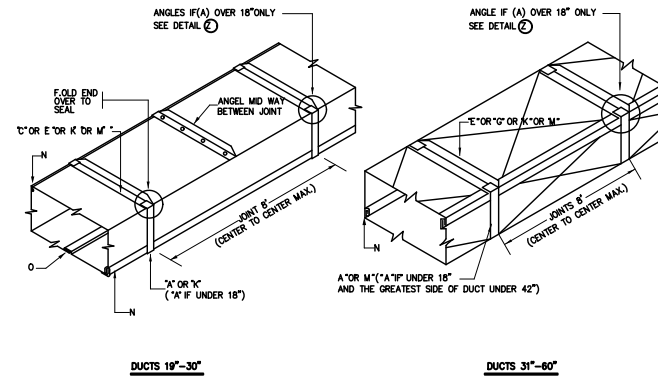
มาตรฐาน —
แบบแก้ไข
เลขที่แบบ
หมายเลขแบบ AC-008
แผ่นที่
วันที่
รวมทั้งหมด



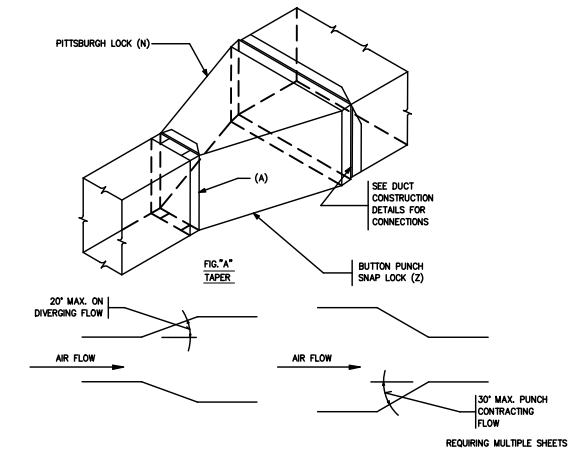
ELBOW CONSTRUCTION.



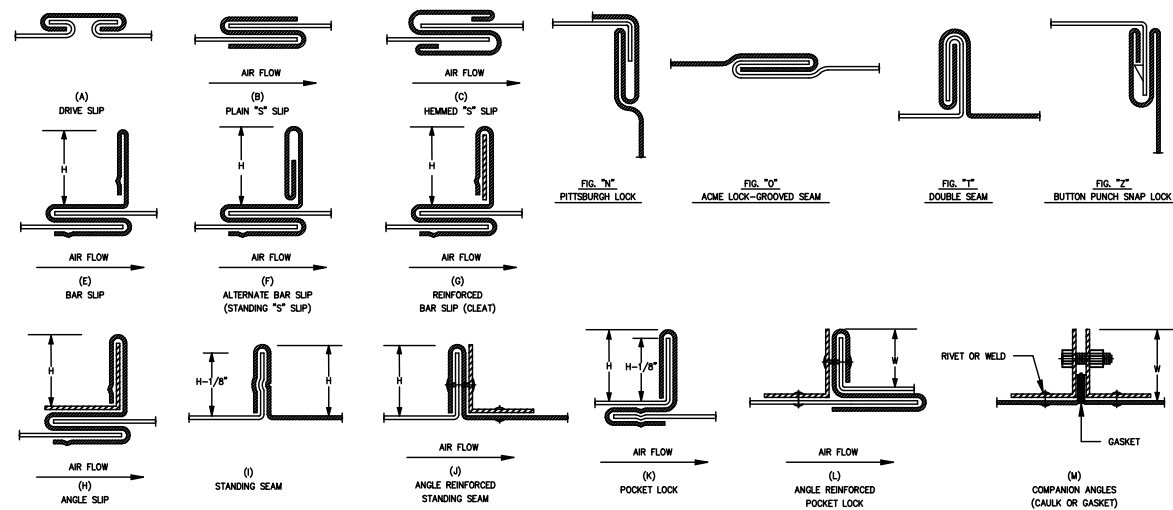
DUCTS THRU 18" DETAIL.



DUCTS 19" THRU 30" , 31" THRU 60" DETAIL.



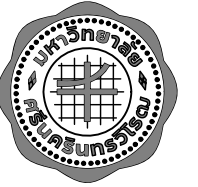
TAPERS-OFFSETS



SHEET METAL GAUGES AND CONSTRUCTION FOR RECTANGULAR DUCT

DIMENSION OF LONGEST SIDE OF DUCT	STEEL METAL GAUGES		AT JOINTS						REINFORCING ANGLE SIZE AND MAXIMUM LONGITUDINAL SPACING BETWEEN TRANSVERSE JOINTS AND/OR INTERMEDIATE REINFORCING				
	STEEL	ALUMINUM	A-B	K	C-E	E-G-K	E	G		H	K	L	M
THRU 12"	26	24(.020)	A-B	K	-	-	-	-	-	-	-	-	-
13" THRU 18"	24	22(.025)	A-B	K	-	-	-	-	-	-	-	-	-
19" THRU 30"	24	22(.025)	K	C-E	-	-	-	-	1"x1"x1/8" @ 5' OC.	-	-	-	-
31" THRU 42"	22	20(.032)	K	E-G-K	-	-	-	-	1"x1"x1/8" @ 5' OC.	-	-	-	-
43" THRU 54"	22	20(.032)	K	E	G	-	-	-	1 1/2"x1 1/2"x1/8" @ 5' OC.	-	-	-	-
55" THRU 60"	20	18(.040)	K	E	G	-	-	-	1 1/2"x1 1/2"x1/8" @ 5' OC.	-	-	-	-
61" THRU 84"	20	18(.040)	-	-	G	H	K	L	1 1/2"x1 1/2"x1/8" @ 2'-6" OC.	-	-	-	-
85" THRU 96"	18	16(.051)	-	-	-	H	L	M	1 1/2"x1 1/2"x1/4" @ 2'-6" OC.	-	-	-	-
OVER 96"	18	16(.051)	-	-	-	H	L	M	2"x2"x1/4" @ 2'-6" OC.	-	-	-	-

NOTE: H (HEIGHT DIMENSION)-UP TO 42"-1"
H (HEIGHT DIMENSION)-43" TO 96"-1 1/2"
H (HEIGHT DIMENSION)-OVER 96"-2"



โครงการจ้างออกแบบปรับปรุง
พื้นที่สำนักงานภายในมหาวิทยาลัย จำนวน 1 งาน
ส่วนที่พัฒนาภายใน
สำนักงานอธิการบดี มหาวิทยาลัยศิลปากรวชิรโร



บริษัท เกทเวย์ ออร์คิเท็ค จำกัด
30/17 หมู่ 6 ซอยวิเศษ 2/3 ถนนจรัญสนิทวงศ์
แขวงทุ่งต้อม แขวงตลิ่งชัน กรุงเทพฯ 10210
โทรศัพท์ 02-550-5148
Email : gateway.architects@gmail.com

สัญญาเลขที่ สก 35/2568
สถาปนิก วิเศษ วัฒนา
นายวิศิษฐ์ ศิริธรรมนท์ วสค 507
นายวิทย์วัฒน์ กำธรนิลศรี สสค 3637
นายสถาพร บวรวิชรกุล สสค 3672

วิศวกรโครงสร้าง
นายทนายชัย พรหมมา สย 8732

วิศวกรระบบไฟฟ้า
นายสมยศ ไชยงนิน วทค 871
นาย วรวิศ การผลดี ภาทค 61946

วิศวกรระบบสุขาภิบาล
นางสาว จินดารัตน์ จันทร์ ภาส 3295

วิศวกรระบบเครื่องกล
นายณรงค์ ร่วมสุข สก 936
นางสาวนงเยาว์ เจริญสว่าง ภา 36961



สถาบันวิจัยพฤกษศาสตร์

แบบแสดง

สารบัญแบบและ
สัญลักษณ์มาตรฐาน

มาตราส่วน —

แบบแก้ไข

เลขที่แบบ

หมายเลขแบบ

แผ่นที่ SN-001

วันที่

รวมทั้งหมด

สารบัญแบบ		สัญลักษณ์มาตรฐาน ระบบสุขาภิบาลและดับเพลิง											
เลขที่แบบ	รายละเอียดแบบ	SYMBOLS	DESCRIPTIONS	SYMBOLS	DESCRIPTIONS	SYMBOLS	DESCRIPTIONS	SYMBOLS	DESCRIPTIONS	ABBREVIATION	DESCRIPTIONS	ABBREVIATION	DESCRIPTIONS
SN-001	สารบัญแบบ และสัญลักษณ์มาตรฐาน		ท่อน้ำเย็น (COLD WATER PIPE)		ELBOW DOWN		PRESSURE FLEXIBLE JOINT		SOPPER DRAIN	AW	AUTOMATIC AIR VENT	OVF	OVER FLOW
SN-002	แปลนระบบสุขาภิบาลและดับเพลิง		ท่อน้ำร้อน (HOT WATER PIPE)		GATE VALVE		FLEXIBLE JOINT		PLANTING DRAIN	A/C	ABOVE CEILING	PD	PLANTING DRAIN
SN-003	แบบขยายห้องน้ำ		CHECK VALVE		PENDENT SPRINKLER HEAD		UP-RIGHT SPRINKLER HEAD		VENT THROUGH ROOF	BD	BIDET	PE	POLYETHYLENE PIPE
SN-004	แบบขยายห้องเตรียมอาหาร		BUTTERFLY VALVE		CONCEALED SPRINKLER HEAD		SIDE WALL SPRINKLER HEAD		ถังดับเพลิงชนิด ABC (FIRE EXTINGUISHER ABC)	B/F	BELOW FLOOR	PRV	PRESSURE REDUCING VALVE
SN-005	รายละเอียดทั่วไป		BALL VALVE		ถังดับเพลิงชนิด CO2 (FIRE EXTINGUISHER CO2)		AUTOMATIC HOME PUMP		WATER METER	BFV	BUTTERFLY VALVE	PVC	POLYVINYL CHLORINE PIPE
			GLOBE VALVE		ถังดับเพลิง (FIRE EXTINGUISHER)		SIGHT GLASS		หัวรับน้ำดับเพลิง (FIRE DEPARTMENT CONNECTOR)	BOP	BOTTOM OF PIPE	RCP	REINFORCE CONCRETE PIPE
			SOLINOID VALVE		ตู้จ่ายน้ำดับเพลิง (FIRE HOSE CABINET)		หัวต่อแบบเอียงศูนย์กลาง (ECCENTRIC REDUCER)		MANHOLE (น้ำดับเพลิง)	BSP	BLACK STEEL PIPE	RD	ROOF DRAIN
			OSAY GATE VALVE		WATER HEATER		MANHOLE (น้ำดับเพลิง)		WATER CLOSET	BT	BATH TUB	RL	RAN LEADER PIPE
			PRESSURE REDUCING VALVE		WATER METER		MANHOLE (น้ำดับเพลิง)		WATER CLOSET	BV	BALL VALVE	RS	RISING SPRAY
			PRESSURE RELIEF VALVE		WATER METER		MANHOLE (น้ำดับเพลิง)		WATER CLOSET	CL	COVER LEVEL	S	SOIL PIPE
			AUTOMATIC AIR VENT WITH VALVE		WATER METER		MANHOLE (น้ำดับเพลิง)		WATER CLOSET	CO	CLEAN OUT	SD	SHOWER DRAIN
			MODULATING FLOAT VALVE		WATER METER		MANHOLE (น้ำดับเพลิง)		WATER CLOSET	CW	COLD WATER PIPE	SH	SHOWER
			STRAINER		WATER METER		MANHOLE (น้ำดับเพลิง)		WATER CLOSET	CBP	COLD WATER BOOSTER PUMP	SDP	SUBMERSIBLE DRAINAGE PUMP
			FOOT VALVE		WATER METER		MANHOLE (น้ำดับเพลิง)		WATER CLOSET	CTP	COLD WATER TRANSFER PUMP	SSP	SUBMERSIBLE SEWAGE PUMP
			UNION		WATER METER		MANHOLE (น้ำดับเพลิง)		WATER CLOSET	CV	CHECK VALVE	SPL	SEWAGE PRESSURE LINE PIPE
			BALANCING VALVE		WATER METER		MANHOLE (น้ำดับเพลิง)		WATER CLOSET	D	DRAIN PIPE	SPK	SPRINKLER
			CONTROLLER (น้ำดับเพลิง) (NCC)		WATER METER		MANHOLE (น้ำดับเพลิง)		WATER CLOSET	DPP	DISEL FIRE PUMP	SV	SUPPLEMENTARY SWITCH
			CONTROLLER (น้ำดับเพลิง) (EMCC)		WATER METER		MANHOLE (น้ำดับเพลิง)		WATER CLOSET	DPL	DRAINAGE PRESSURE LINE PIPE	SWP	SWIMMING POOL PUMP
			PRESSURE GAUGE WITH COOK AND SHRUBBER		WATER METER		MANHOLE (น้ำดับเพลิง)		WATER CLOSET	DW	DOWN	STR	STRAINER
			PRESSURE SWITCH		WATER METER		MANHOLE (น้ำดับเพลิง)		WATER CLOSET	DWG	DRAINING	STP	SOFTENER WATER PUMP
			FLOW SWITCH		WATER METER		MANHOLE (น้ำดับเพลิง)		WATER CLOSET	EBV	ELECTRIC BUTTERFLY VALVE	T/A	TO ABOVE
			WATER HAMMER ARRESTOR		WATER METER		MANHOLE (น้ำดับเพลิง)		WATER CLOSET	ETP	ELECTRIC FIRE PUMP	T/B	TO BELOW
			HOSE BIBB		WATER METER		MANHOLE (น้ำดับเพลิง)		WATER CLOSET	EL	ELEVATION	TAD	TEST & DRAIN PIPE
			ถังขยะ (GARBAGE TRAP)		WATER METER		MANHOLE (น้ำดับเพลิง)		WATER CLOSET	E/W	EMBEDDED WALL	TYP	TYPICAL
			ช่องเปิดบริการ (SERVICE OPENING)		WATER METER		MANHOLE (น้ำดับเพลิง)		WATER CLOSET	F	FIRE WATER PIPE	U/G	UNDER GROUND
			WATER CLOSET		WATER METER		MANHOLE (น้ำดับเพลิง)		WATER CLOSET	F/A	FROM ABOVE	UR	URNAL
			URINAL		WATER METER		MANHOLE (น้ำดับเพลิง)		WATER CLOSET	F/B	FROM BELOW	V	VENT PIPE
			LAVATORY		WATER METER		MANHOLE (น้ำดับเพลิง)		WATER CLOSET	FOO	FLOOR CLEANOUT	VYR	VENT THROUGH ROOF
			BATH TUB		WATER METER		MANHOLE (น้ำดับเพลิง)		WATER CLOSET	FD	FLOOR DRAIN	W	WASTE PIPE
			SHOWER		WATER METER		MANHOLE (น้ำดับเพลิง)		WATER CLOSET	FDC	FIRE DEPARTMENT CONNECTOR	W/	WITH
					WATER METER		MANHOLE (น้ำดับเพลิง)		WATER CLOSET	FHC	FIRE HOSE CABINET	WC	WATER CLOSET
					WATER METER		MANHOLE (น้ำดับเพลิง)		WATER CLOSET	FL	FLOOR	WH	WATER HEATER
					WATER METER		MANHOLE (น้ำดับเพลิง)		WATER CLOSET	FS	FLOOR SWITCH	WL	WATER LEVEL
					WATER METER		MANHOLE (น้ำดับเพลิง)		WATER CLOSET	FT	FOOT VALVE	WHA	WATER HAMMER ARRESTOR
					WATER METER		MANHOLE (น้ำดับเพลิง)		WATER CLOSET	FV	FLOAT VALVE	WWT	WASTE WATER TREATMENT TANK
					WATER METER		MANHOLE (น้ำดับเพลิง)		WATER CLOSET	GL	GRID LINE		
					WATER METER		MANHOLE (น้ำดับเพลิง)		WATER CLOSET	GLB	GLOBE VALVE		
					WATER METER		MANHOLE (น้ำดับเพลิง)		WATER CLOSET	GPM	GALLON PER MINUTE		
					WATER METER		MANHOLE (น้ำดับเพลิง)		WATER CLOSET	GSP	GALVANIZED STEEL PIPE		
					WATER METER		MANHOLE (น้ำดับเพลิง)		WATER CLOSET	GT	GREASE TRAP TANK		
					WATER METER		MANHOLE (น้ำดับเพลิง)		WATER CLOSET	GV	GATE VALVE		
					WATER METER		MANHOLE (น้ำดับเพลิง)		WATER CLOSET	HB	HOSE BIBB		
					WATER METER		MANHOLE (น้ำดับเพลิง)		WATER CLOSET	HBP	HOT WATER BOOSTER PUMP		
					WATER METER		MANHOLE (น้ำดับเพลิง)		WATER CLOSET	HP	HEAT PUMP		
					WATER METER		MANHOLE (น้ำดับเพลิง)		WATER CLOSET	HS	HOSE VALVE		
					WATER METER		MANHOLE (น้ำดับเพลิง)		WATER CLOSET	HNR	HOT WATER RETURN PIPE		
					WATER METER		MANHOLE (น้ำดับเพลิง)		WATER CLOSET	HNS	HOT WATER SUPPLY PIPE		
					WATER METER		MANHOLE (น้ำดับเพลิง)		WATER CLOSET	HWRP	HOT WATER RETURN PUMP		
					WATER METER		MANHOLE (น้ำดับเพลิง)		WATER CLOSET	HWST	HOT WATER STORAGE TANK		
					WATER METER		MANHOLE (น้ำดับเพลิง)		WATER CLOSET	IRR	IRRIGATION PIPE		
					WATER METER		MANHOLE (น้ำดับเพลิง)		WATER CLOSET	J.P	JOCKEY PUMP		
					WATER METER		MANHOLE (น้ำดับเพลิง)		WATER CLOSET	KS	KITCHEN SINK		
					WATER METER		MANHOLE (น้ำดับเพลิง)		WATER CLOSET	KW	KITCHEN WASTE PIPE		
					WATER METER		MANHOLE (น้ำดับเพลิง)		WATER CLOSET	LAV	LAVATORY		
					WATER METER		MANHOLE (น้ำดับเพลิง)		WATER CLOSET	LPS	LITRE PER SECOND		
					WATER METER		MANHOLE (น้ำดับเพลิง)		WATER CLOSET	LPM	LITRE PER MINUTE		
					WATER METER		MANHOLE (น้ำดับเพลิง)		WATER CLOSET	LW	LAUNDRY WASTE		
					WATER METER		MANHOLE (น้ำดับเพลิง)		WATER CLOSET	M	METER		
					WATER METER		MANHOLE (น้ำดับเพลิง)		WATER CLOSET	MH	MANHOLE		
					WATER METER		MANHOLE (น้ำดับเพลิง)		WATER CLOSET	N.C.	NORMALLY CLOSE		
					WATER METER		MANHOLE (น้ำดับเพลิง)		WATER CLOSET	N.O.	NORMALLY OPEN		
					WATER METER		MANHOLE (น้ำดับเพลิง)		WATER CLOSET	O/H	OVER HEAD		
					WATER METER		MANHOLE (น้ำดับเพลิง)		WATER CLOSET	O/S	ON SLAB		



โครงการจ้างออกแบบปรับปรุง
พื้นที่สำนักงานภายในมหาวิทยาลัย จำนวน 1 งาน
ส่วนที่คณาจารย์
สำนักงานอธิการบดี มหาวิทยาลัยศรีนครินทรวิโรฒ



บริษัท เกตเวย์ ออร์คิดเทค จำกัด
30/17 หมู่ 6 ซอยรามคำแหง 2/3 ถนนจรัญสนิทวงศ์
แขวงทุ่งต้อม แขวงคลองเตย กรุงเทพฯ 10210
โทรศัพท์ 02-550-5148
Email : gateway.architects@gmail.com
สัญญาเลขที่ สก 35/2568

สถาปนิก
นายวิศิษฐ์ ศิริธรรมนท์ วสท 507
นายวิทย์วสัน กำพรณี วสท 3637
นายสถาพร บวรวิชรกุล สสท 3672

วิศวกรโครงสร้าง
นายพงษ์ชัย พรหมมา สย 8732

วิศวกรระบบไฟฟ้า
นายสมยศ โฉงนิรัน วทก 871
นาย วรวิทย์ การผลดี ภทก 61946

วิศวกรระบบสุขาภิบาล
นางสาว จินดารัตน์ จันทร์ ภส 3295

วิศวกรระบบเครื่องกล
นายณรงค์ ร่วมสุข สก 936
นางสาวณงเยาว์ เรืองสว่าง ภก 36961

E

สถาบันวิจัยพฤกษศาสตร์

แบบแสดง

แปลนระบบสุขาภิบาล
และดับเพลิง

มาตราส่วน 1: 200

แบบแก้ไข

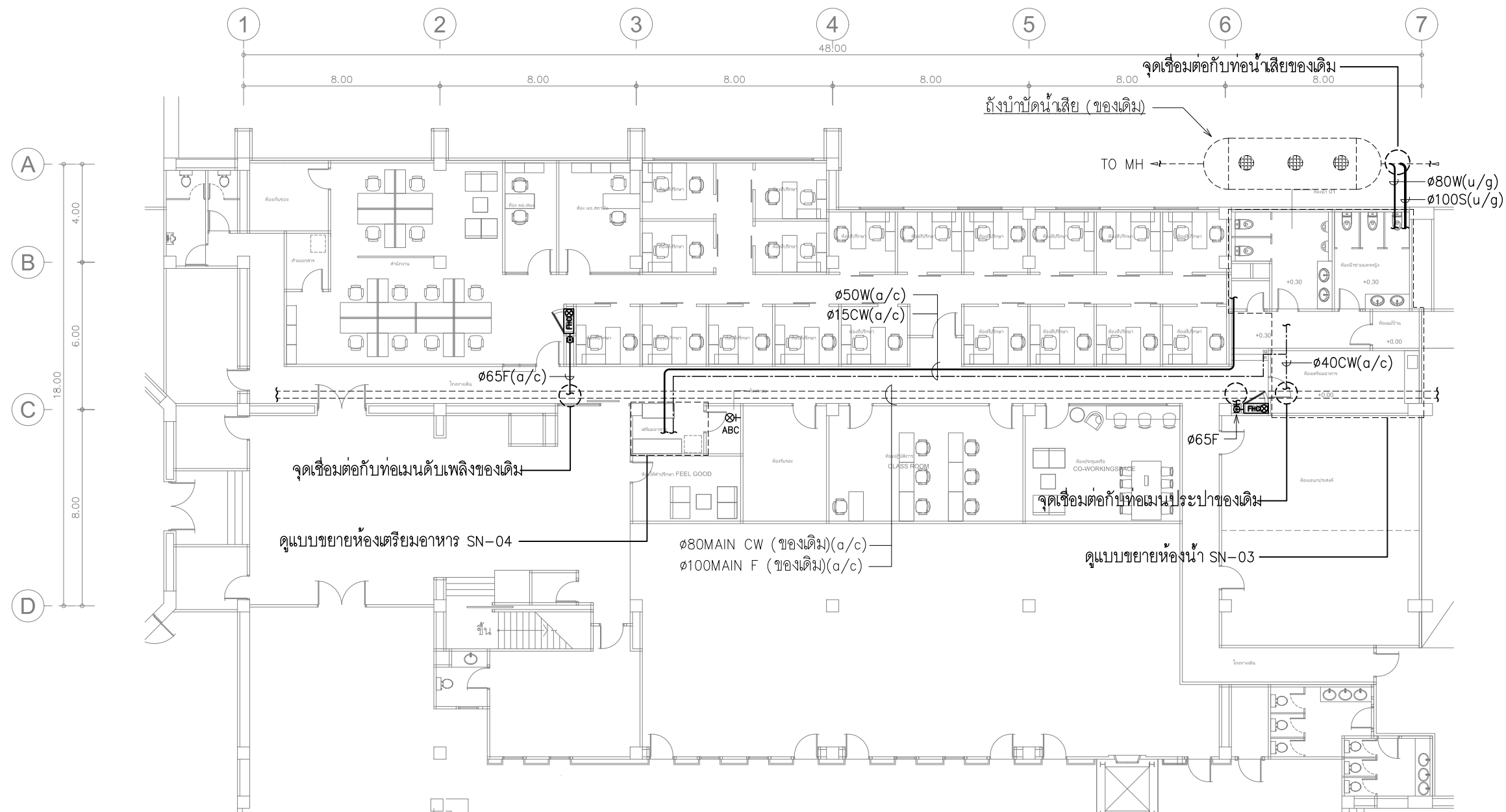
เลขที่แบบ

หมายเลขแบบ

SN-002

วันที่

รวมทั้งหมด



ขอบเขตงานระบบสุขาภิบาลและดับเพลิง

- ติดตั้งระบบสุขาภิบาลและดับเพลิงตามที่แสดงในแบบ
- แบบการติดตั้งระบบสุขาภิบาลและดับเพลิงข้างต้น เป็นเพียงแนวทางที่ผู้ออกแบบนำเสนอเท่านั้น ผู้รับจ้างต้องสำรวจและตรวจสอบตำแหน่งที่จะทำการเชื่อมต่อกับแนวท่อน้ำของเดิมตามหน้างานจริงกับทางอาคารอีกครั้งพร้อมทั้งจัดทำ SHOP DRAWING ให้ทางผู้ควบคุมงาน, เจ้าหน้าที่อาคาร และผู้ที่เกี่ยวข้อง ที่อาคารอนุมัติก่อนดำเนินการติดตั้งจริง
- ผู้รับจ้างต้องสำรวจ ตรวจสอบระบบสุขาภิบาลและดับเพลิงของเดิมทั้งหมดในพื้นที่ที่จะทำการปรับปรุง และทำการรื้อ-ขนย้าย ท่อ, อุปกรณ์อื่นๆ ที่ไม่ได้ใช้งานแล้วออก และต้องได้รับการอนุมัติก่อนเริ่มดำเนินการ
- ในการติดต่อท่อน้ำประปาและท่อน้ำดับเพลิง ผู้รับจ้างต้องประสานงานกับเจ้าหน้าที่อาคาร รวมถึงดำเนินการต่างๆ ในการขอปิดระบบท่อน้ำชั่วคราวก่อนทำการตัดต่อท่อ และต้องได้รับการอนุมัติก่อนเริ่มดำเนินการ
- ในการเชื่อมต่อท่อน้ำเสียจากห้องน้ำ ไปยังท่อน้ำเสียเดิม ผู้รับจ้างต้องทำการเปิดพื้นกระเบื้องเดิมออก และซ่อมกลับให้อยู่ในสภาพเรียบร้อยเหมือนเดิม โดยต้องประสานงานและแจ้งแก่ผู้ควบคุมงานหรือเจ้าหน้าที่อาคาร ก่อนดำเนินการ
- เมื่อทำการติดตั้งแล้วเสร็จผู้รับจ้างต้องทำการทดสอบการรั่วซึม โดยวิธี Hydrostatic test ที่แรงดัน 175 PSI เป็นเวลาไม่น้อยกว่า 180 นาที และบันทึกแรงดันร่วมกับผู้ควบคุมงานหรือเจ้าหน้าที่อาคาร

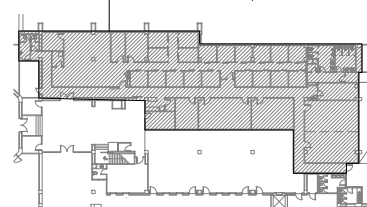
แปลนระบบสุขาภิบาลและดับเพลิง

SCALE 1: 200

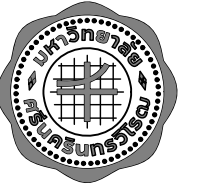
สัญลักษณ์ประกอบแบบ

- แนวท่อน้ำ ของเดิม
- จุดเชื่อมต่อกับท่อน้ำของเดิม
- FHCC ตู้น้ำดับเพลิงพร้อมถังดับเพลิงมือถือ ชนิดผงเคมีแห้ง (ABC) ขนาด 10 ปอนด์ ติดตั้งภายในตู้
- ⊗ ถังดับเพลิงมือถือ ชนิดผงเคมีแห้ง (ABC) ขนาด 10 ปอนด์

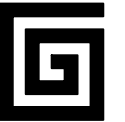
พื้นที่ปรับปรุง



KEYPLAN



โครงการจ้างออกแบบปรับปรุง
พื้นที่สำนักงานภายในมหาวิทยาลัย จำนวน 1 งาน
ส่วนพัฒนากายภาพ
สำนักงานอธิการบดี มหาวิทยาลัยศรีนครินทรวิโรฒ



บริษัท เกตเวย์ ออร์คิดส์ จำกัด
30/17 หมู่ 6 ซอยรามคำแหง 2/3 ถนนงามวงศ์วาน
แขวงทุ่งสองห้อง เขตหลักสี่ กรุงเทพฯ 10210
โทรศัพท์ 02-550-5148
Email : gateway.architects@gmail.com

สัญญาเลขที่ สก 35/2568
สถาปนิก วิมล ๗๗
นายวิศิษฐ์ ศิริธรรมนท์ วสส 507
นายวิทย์วัฒน์ กำทรนิมวงศ์ สสส 3637
นายสถาพร บวรวิชรคุณ สสส 3672

วิศวกรโครงสร้าง
นายทนงชัย พรหมมา สข 8732

วิศวกรระบบไฟฟ้า
นายสมยศ โฉงสูงเนิน วฟท 871
นาย วรวิทย์ การผลดี ภฟท 61946

วิศวกรระบบสุขาภิบาล
นางสาว จินดารัตน์ จันทร์ ภส 3295

วิศวกรระบบเครื่องกล
นายณรงค์ ร่วมสุข สก 936
นางสาวณงเยาว์ เมืองสว่าง ภก 36961

E

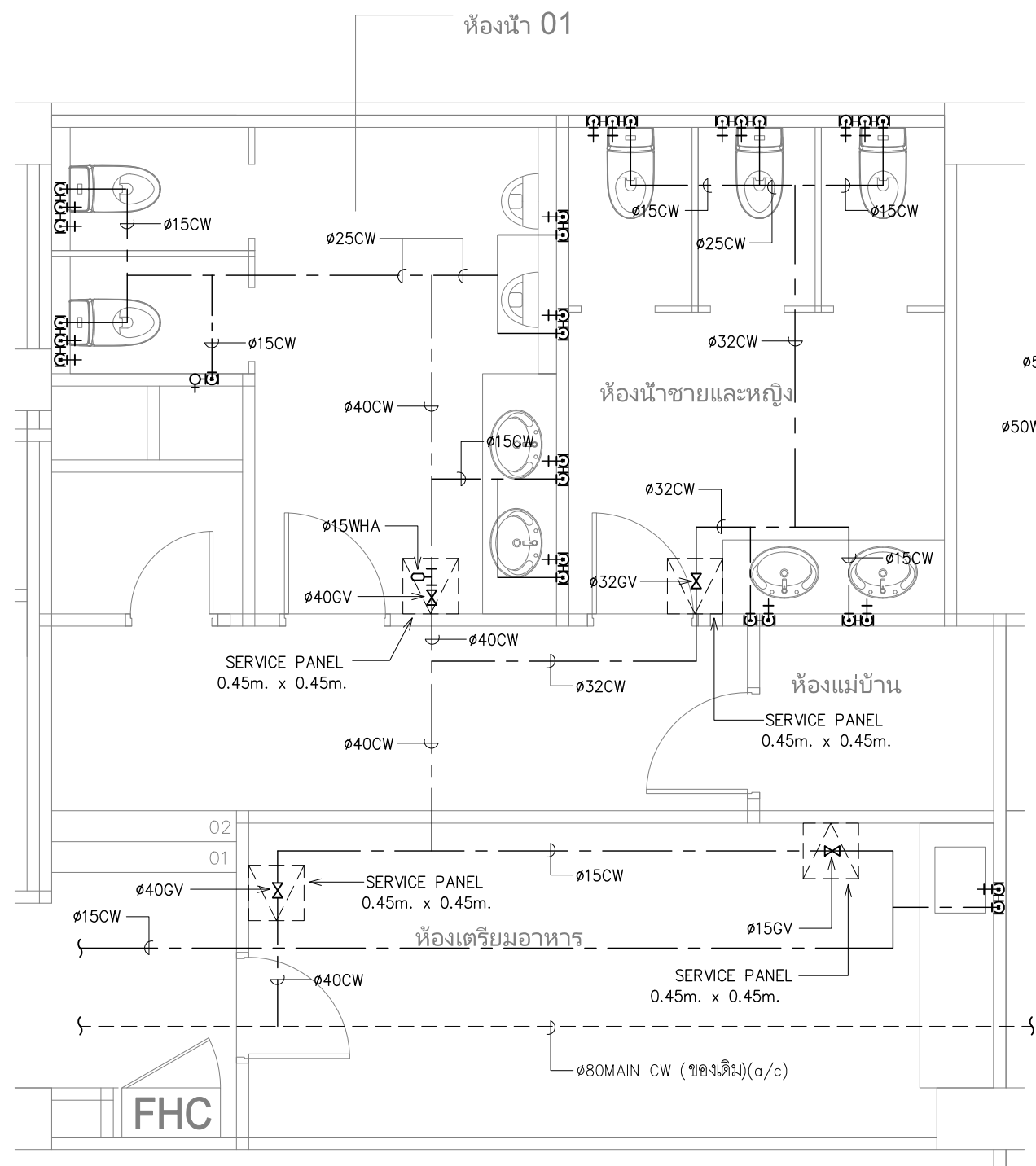
สถาบันวิจัยพฤกษศาสตร์

แบบแสดง
แบบขยายห้องน้ำ

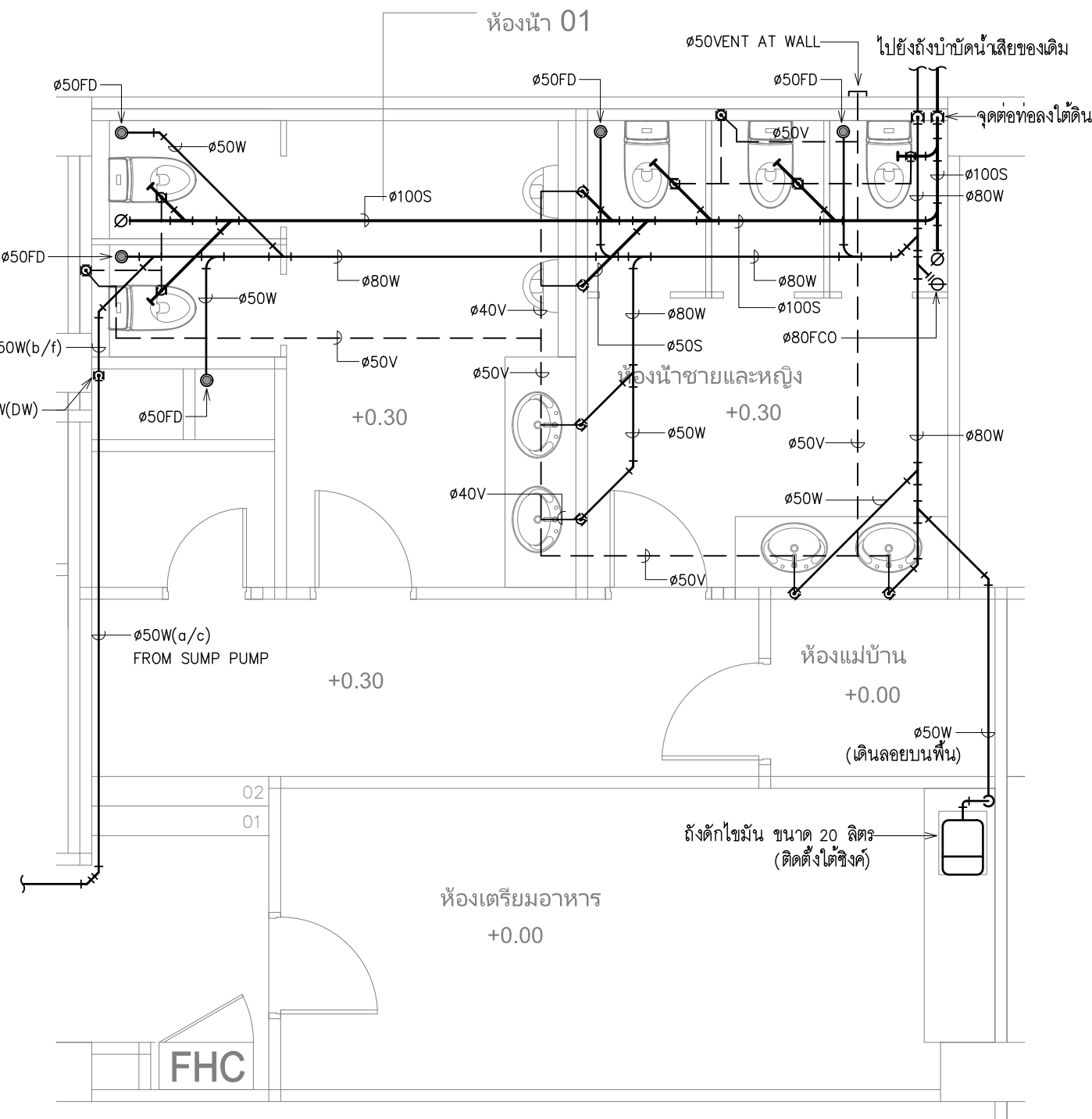
มาตราส่วน 1:50
แบบแก้ไข

เลขที่แบบ
หมายเลขแบบ
แผ่นที่ SN-003

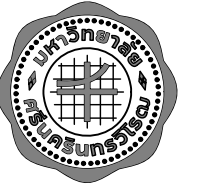
วันที่
รวมทั้งหมด



แบบขยายห้องน้ำ 01 (ระบบน้ำดี)
มาตราส่วน 1:50



แบบขยายห้องน้ำ 01 (ระบบน้ำเสีย)
มาตราส่วน 1:50



โครงการจ้างออกแบบปรับปรุง
พื้นที่สำนักงานภายในมหาวิทยาลัย จำนวน 1 งาน
ส่วนพัฒนากายภาพ
สำนักงานอธิการบดี มหาวิทยาลัยศรีนครินทรวิโรฒ



บริษัท เกทเวย์ ออร์คิเท็ค จำกัด
30/17 หมู่ 6 ซอยวิภาวดี 2/3 ถนนงามวงศ์วาน
แขวงทุ่งสองห้อง เขตหลักสี่ กรุงเทพฯ 10210
โทรศัพท์ 02-550-5148
Email : gateway.architects@gmail.com

สัญญาเลขที่ สก 35/2568

สถาปนิก
นายวิศิษฐ์ ศิริธรรมานนท์ วสส 507
นายวิทย์วัฒน์ กำธรนิเวศร์ สสส 3637
นายสถาพร บวรวิชรคุณ สสส 3672

วิศวกรโครงสร้าง
นายทนงชัย พรหมมา สข 8732

วิศวกรระบบไฟฟ้า
นายสมยศ ไชยสูงเนิน วฟก 871
นาย วรวิทย์ การผลดี ภฟก 61946

วิศวกรระบบสุขาภิบาล
นางสาว จินดารัตน์ จันทร์ ภส 3295

วิศวกรระบบเครื่องกล
นายณรงค์ ร่วมสุข สก 936
นางสาวณงเยาว์ เมืองสว่าง ภก 36961

E

สถาบันวิจัยพฤกษศาสตร์

แบบแสดง

แบบขยายห้องเตรียมอาหาร

มาตราส่วน 1:50

แบบแก้ไข

เลขที่แบบ

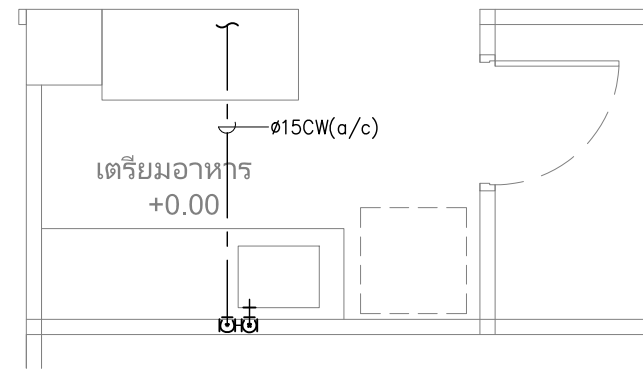
หมายเลขแบบ

SN-004

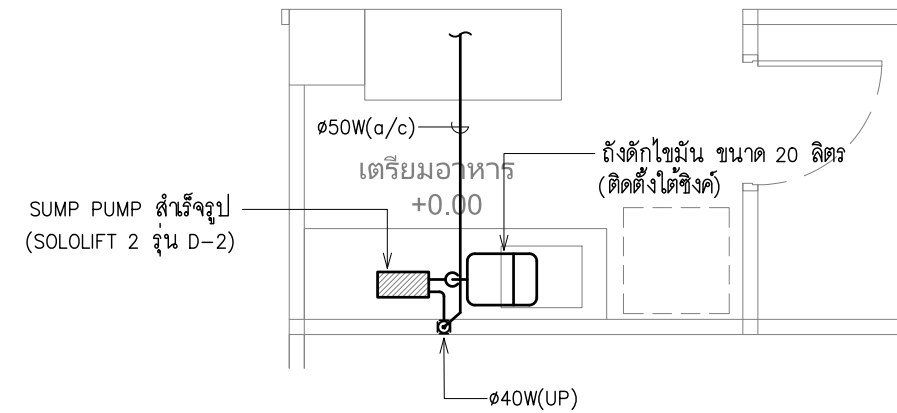
แผ่นที่

วันที่

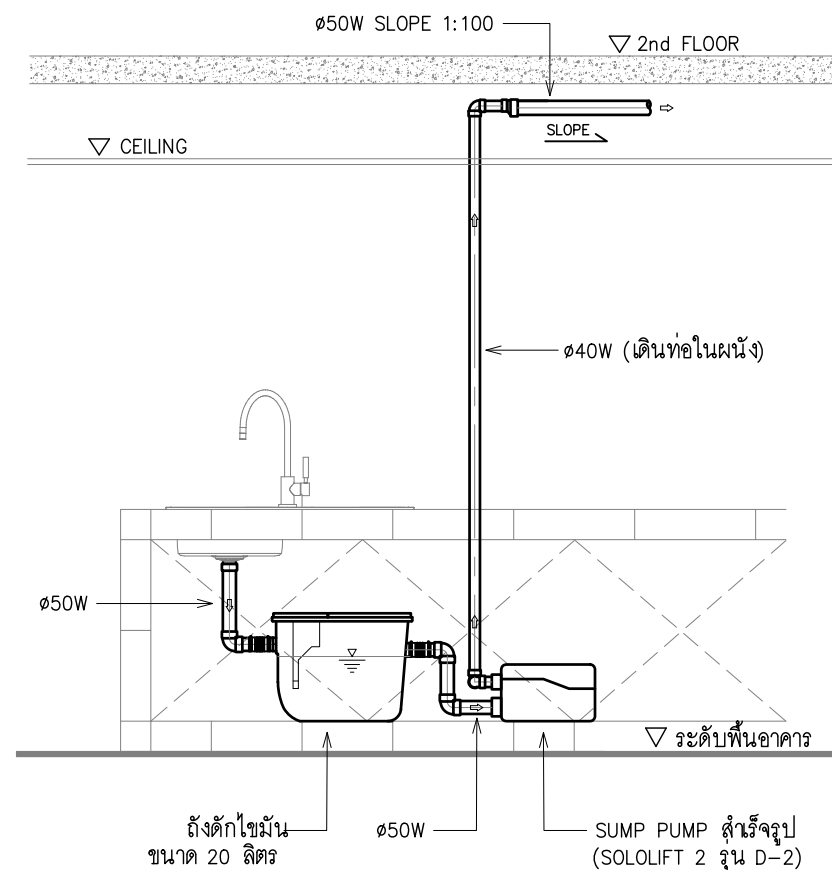
รวมทั้งหมด



แบบขยายห้องเตรียมอาหาร (ระบบน้ำดี)
มาตราส่วน 1:50



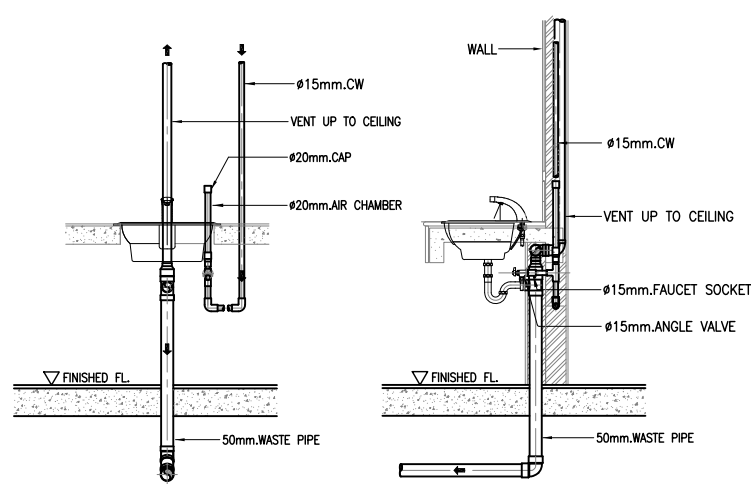
แบบขยายห้องเตรียมอาหาร (ระบบน้ำเสีย)
มาตราส่วน 1:50



แบบขยายการติดตั้งท่อน้ำทิ้งจาก SUMP PUMP
มาตราส่วน NTS.

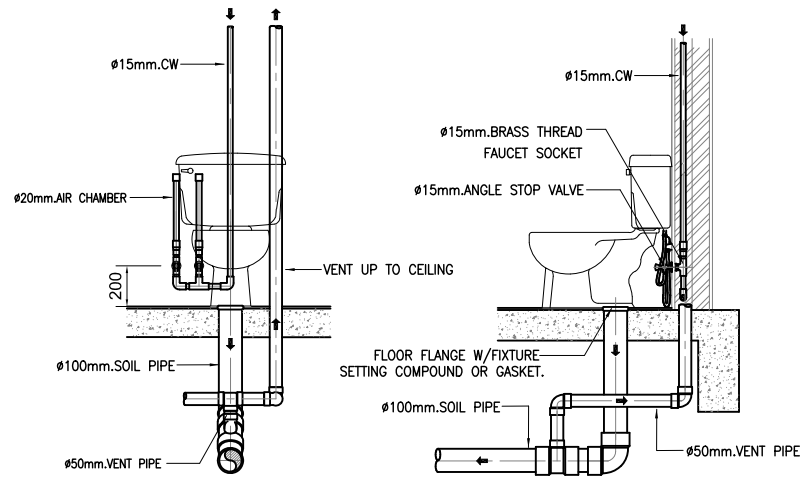
TECHNICAL DATA SOLOLIFT 2 (D-2)

DIMENSION	165mm.(w) x 400mm.(l) x 150mm.(h)
TANK VOLUME	2.0 LITRES
FLEXIBLE DISCHARGE ELBOW	ø22/32
CONNECTION	1 DISCHARGE (SIDE), 1 INLET (SIDE)
NOISE LEVEL	< 70 dB
MAXIMUM LIQUID TEMPERATURE	50 °C
FLOW RATE (MAX)	121 LPM
HEAD (MAX)	5.7 M.
POWER CONSUMPTION	290 W/1P/220V

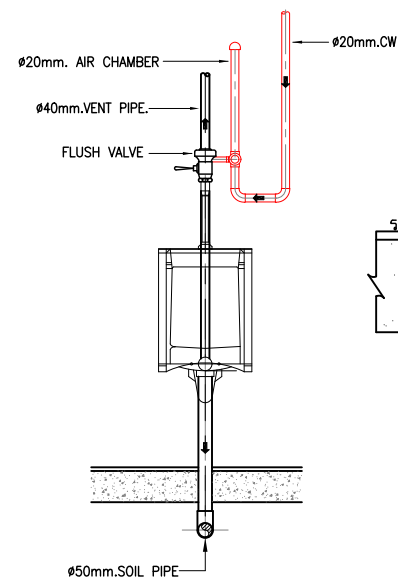


NOTE: 1. ALL EXPOSED PIPES & FITTINGS SHALL BE CHROME-PLATED.
2. CHROME-PLATED ESCUTCHEON SHALL BE INSTALLED AT EVERY PIPES THAT PASS THRU WALL.

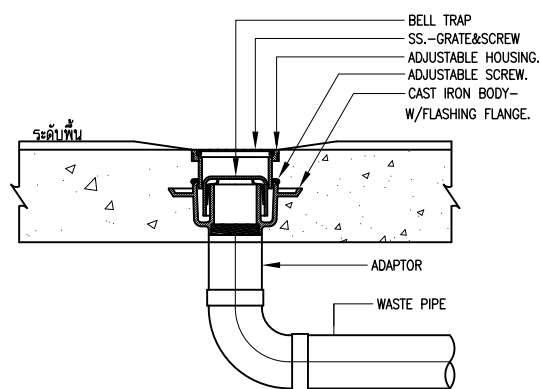
LAVATORY.



WATER CLOSET (FLUSH TANK)



URINAL

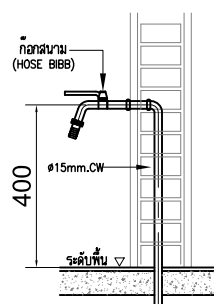


NOTE:

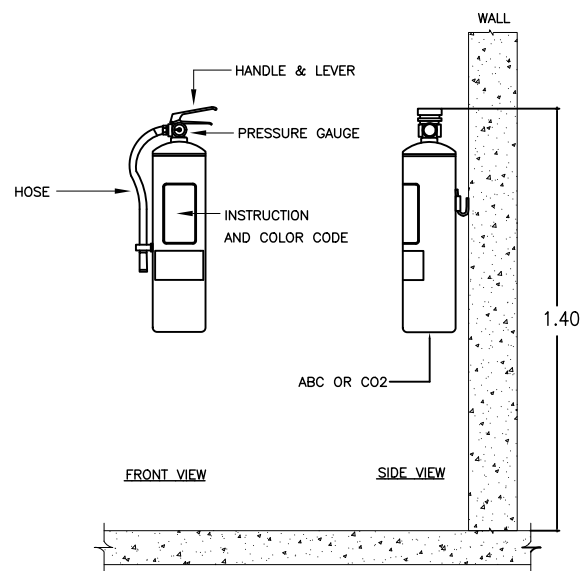
- ① CHROMED BRASS FINISHED COVER
- ② SECURING SCREW
- ③ BRASS CLEANOUT PLUG W/RAISED HEAD AND RUBBER SEAL RING
- ④ CLAMPING COLLAR
- ⑤ CAST IRON BODY W/FLASHING FLANGE
- ⑥ ADJUSTABLE HOUSING
- ⑦ SCREW THREADED OUT PIPE OR SPIGOT & NUT AND WASHER
- ⑧ 90° BEND LONG RADIUS OR T-Y CONNECTION
- ⑨ SOIL OR DRAIN PIPE

REMARK: IF USING WITH THE FLOOR THAT NOT HAVE WATERPROOF SYSTEM, ④ AND ⑤ CAN BE CASTED TOGETHER

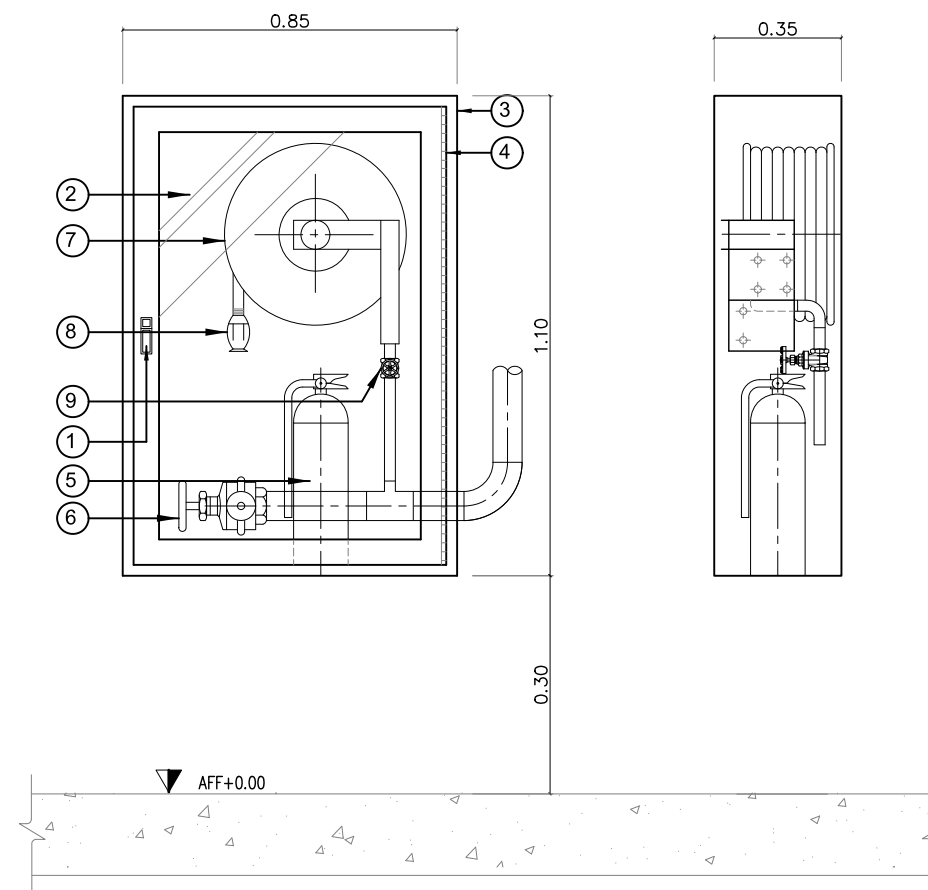
TYPICAL FLOOR OR YARD CLEANOUT



HOSE BIBB.



FIRE EXTINGUISHER



FIRE HOSE CABINET (FHC)

NOTES :

- 1 PUSH TO OPEN LOCKBLE DEVICE KEYED ALIKE FINISHED CHROMED
- 2 SAFETY GLASS 5 mm. THICK DOOR PANEL
- 3 RECESSED TYPE CABINET MADE OF 1.6 mm. (16 GAUGE) STEEL WITH STEEL TRIM & DOORFRAME DOOR TO BE FURNISHED WITH CONTINUOUS STEEL HINGE (BRASS PIN) WITH PUSH TO OPEN LOCKABLE DEVICE KEYED ALIKE CABINET SHALL BE CLEANED & COATED WITH PHOSPHATE SOLUTION PRIOR TO BEING FINISHED WITH BAKED ON RED PAINTING (OSHA RED)
- 4 CONTINUOUS STEEL HINGE WITH BRASS PIN
- 5 FIRE EXTINGUISHER 4.5 kg (10 LB), DRY CHEMICAL (ABC)
- 6 65 mm. ϕ ($\phi 2.1/2"$ CAST BRASS UL/FM 21 kg/cm 1300 LB) ANGLE HOSE VALVE & COUPLING ADAPTOR WITH CAP & CHAIN
- 7 AUTOMATIC RECESSED HOSEREEL COMPLETE SET TO BS 5274-1985 WITH 25 mm. ϕ x 30 mm. ($\phi 1"$ x100") RED RUBBER HOSE, THERMOPLASTIC POLYMER COVERED TO BS 3169-1986 CLASS B TYPE 1. AUTOMATIC VALVE MECHANISM SHALL BE NON CORRODED METAL (STAINLESS STEEL)
- 8 PLASTIC NOZZLE 25 mm. ϕ ($\phi 1"$) INLET WITH 10 mm. ORIFICE OR AS APPROVED
- 9 25 mm. ($\phi 1"$) BRASS GATE VALVE OR BALL VALVE



โครงการจ้างออกแบบปรับปรุง
พื้นที่สำนักงานภายในมหาวิทยาลัย จำนวน 1 งาน
ส่วนที่เรียนกายภาพ
สำนักงานอธิการบดี มหาวิทยาลัยศรีนครินทรวิโรฒ



บริษัท เกตเวย์ ออร์คิดส์ จำกัด
30/17 หมู่ 6 ซอยวิเศษ 2/3 ถนนจรัญสนิทวงศ์
แขวงทุ่งต้อม กรุงเทพมหานคร 10210
โทรศัพท์ 02-550-5148
Email : gateway.architects@gmail.com

สัญญาเลขที่ สก 35/2568

สถาปนิก วิมล ๗๘
นายวิศิษฐ์ ศิริธรรมานนท์ วสส 507
นายวิทย์วัฒน์ กำธรนิมิตร์ สสส 3637
นายสถาพร บวรวิชรคุณ สสส 3672

วิศวกรโครงสร้าง
นายทนชัย พรหมมา สย 8732

วิศวกรระบบไฟฟ้า
นายสมยศ ไชยสุนันท์ วทศ 871
นาย วรวิทย์ การผลดี ภาทศ 61946

วิศวกรระบบสุขาภิบาล
นางสาว จินดารัตน์ จันทร์ ภาส 3295

วิศวกรระบบเครื่องกล
นายณรงค์ ร่วมสุข สก 936
นางสาวณงเยาว์ เมืองสว่าง ภาส 36961



สถาบันวิจัยพหุศึกษาศาสตร์

แบบแสดง

รายละเอียดทั่วไป

มาตรฐาน	—
แบบแก้ไข	
เลขที่แบบ	
หมายเลขแบบ	SN-005
แผ่นที่	
วันที่	
รวมทั้งหมด	