



งานจ้างปรับปรุงห้องรองอธิการบดี  
ฝ่ายทรัพยากรบุคคล  
อาคารสำนักงานอธิการบดี 9 ชั้น 3

---

ส่วนพัฒนากายภาพ สำนักงานอธิการบดี  
มหาวิทยาลัยศรีนครินทรวิโรฒ



# SPECIFICATION



ส่วนพัฒนาภาพ สำนักงานอธิการบดี  
มหาวิทยาลัยศรีนครินทรวิโรฒ ประสานมิตร  
114 ซอยสุขุมวิท 23 เขตวัฒนา กรุงเทพมหานคร 10110  
โทรศัพท์ : 02-649-5000 โทรสาร : 02-258-4007  
http://physdo.op.swu.ac.th

ครั้งที่		รายการแก้ไข
ออกแบบ		
เขียนแบบ		
วันที่		

งานสถาปัตยกรรม  
ผู้ออกแบบ นายพงษ์พันธ์ บิษิตพันธ์ ก-สค.17999

งานวิศวกรรมโยธา  
ผู้ออกแบบ น.ส.ลลิตา สิงห์ทอง กย.68166  
น.ส.นันทพร คุ่มสอน กย.74577  
นายศุภโชค นิลทะราช กย.317960

งานวิศวกรรมไฟฟ้า  
ผู้ออกแบบ นายเอกรินทร์ จ่างแก้ว กพท.40393  
นายยศ สุขเกษม พทท.709

งานวิศวกรรมเครื่องกล  
ผู้ออกแบบ

งานวิศวกรรมสิ่งแวดล้อม  
ผู้ออกแบบ

บันทึก

โครงการ  
งานจ้างปรับปรุงห้องรองอธิการบดี  
ฝ่ายทรัพยากรบุคคล  
อาคารสำนักงานอธิการบดี 9 ชั้น 3

สถานที่  
มหาวิทยาลัยศรีนครินทรวิโรฒ  
ประสานมิตร

แบบแสดง  
รายการประกอบแบบ (1)

แบบเลขที่	มาตราส่วน
ID-002	-
วันที่	จำนวนแผน
	16
	แก้ไขครั้งที่

## หมวดที่ 1. ความต้องการและเงื่อนไขทั่วไป

### 1. ขอบเขตของงานตกแต่งทั่วไป

- 1.1 ตกแต่งผนัง งานม่านพร้อมทั้งอุปกรณ์ตามรูปแบบ และรายละเอียดต่างจากรูป
- 1.2 จัดทำจัดทำ และติดตั้งเฟอร์นิเจอร์ติดตั้งเฟอร์นิเจอร์ลอยตัวให้ถูกต้องตามแบบและรายการ
- 1.3 ติดตั้งอุปกรณ์ไฟฟ้า ตามตำแหน่งที่ระบุไว้ในแบบ โดยเชื่อมต่อกับที่มีอยู่เดิม และใช้ระบบเดิม โดยจัดทาดวงโคมตามที่ระบุ และจะต้องทดสอบอุปกรณ์ต่างๆ ให้ใช้การได้ดีก่อนส่งมอบงาน
- 1.4 ประสานงานและให้ความร่วมมือกับผู้รับเหมารายอื่น เช่น ทางด้านวิศวกรรมไฟฟ้า ระบบปรับอากาศ และในการติดตั้งอุปกรณ์ต่างๆ ทั้งหมดจนแล้วเสร็จ และใช้งานได้ดี
- 1.5 ติดตั้งเครื่องประดับต่างๆ ตามตำแหน่งที่ระบุ ทั้งนี้รวมทั้งการจัดเตรียมจัดหา การติดตั้งหรือการต่อเติมจากการก่อสร้างที่ได้ดำเนินการไปแล้ว อีกทั้งทำการทดสอบจนใช้การได้ดีจนเป็นที่พอใจของผู้ว่าจ้าง และผู้ออกแบบ

### 2. การป้องกันความเสียหายอันจะเกิดขึ้นแก่อาคารเดิม

ผู้รับเหมาต้องระมัดระวังไม่ให้เกิดการทำงานเกิดความเสียหาย ต่ออาคารเดิมรวมทั้งโครงสร้างอาคารและส่วนประกอบอื่นๆ ที่มีอยู่แล้ว เช่น อุปกรณ์ไฟฟ้า และระบบปรับอากาศอาคารมีความเสียหายใดๆ เกิดขึ้นผู้รับเหมาต้องรับผิดชอบในการซ่อมแก้ไข ด้วยค่าใช้จ่ายของผู้รับเหมาเอง จนได้รับความพอใจจากผู้ว่าจ้างและผู้ออกแบบ

### 3. ฝีมือและแรงงาน

- 3.1 ผู้รับเหมาต้องจัดหา และใช้ช่างฝีมือที่ได้มาตรฐาน ทำการตกแต่งและติดตั้งให้เรียบร้อยตามแบบและรายการทุกประการ
- 3.2 งานที่จะต้องใช้ความปราณีเป็นพิเศษ เช่น งานกระຈก อลูมิเนียม ทองเหลือง สแตนเลส และทำสี ผู้รับเหมาจะต้องใช้ช่างผู้ชำนาญในงานแต่ละด้านเป็นพิเศษ
- 3.3 งานด้านเทคนิคโครงสร้าง ผู้รับเหมาต้องจัดช่างผู้ชำนาญ มาดำเนินการเฉพาะการทุกประเภทให้ถูกต้องตามหลักวิชาการ ความสวยงามมั่นคงแข็งแรง และใช้สอยได้ดี

### 4. คุณภาพของวัสดุ

วัสดุทุกชิ้นต้องมีคุณภาพดีถูกต้องตามแบบ และรายการทุกประการ และเป็นของใหม่ไม่มีรอยารุด รอยเปราะเปื้อน แตกร้าวหรือเสียหาย และเสื่อมคุณภาพการเก็บวัสดุที่ถูกต้องตามมาตรฐานนำองผู้ผลิตวัสดุ และอุปกรณ์ที่จะนำมาใช้ในงานตกแต่งจะต้องนำตัวอย่าง มาให้ผู้ออกแบบตรวจรับรองก่อนก่อนจึงจะทำการส่งหรือติดตั้งได้ ถ้าปรากฏว่าผู้รับเหมาติดตั้งโดย พละการหรือใช้วัสดุที่เกิดความารุดเสียหาย หรือไม่ถูกต้องตามมาตรฐานของผู้ผลิตหรือเสื่อมคุณภาพ ผู้รับเหมาจะต้องยินดีที่จะเปลี่ยนหม่งจนเป็นที่พอใจของผู้ว่าจ้าง และผู้ออกแบบ โดยจะเรียกชดเชยค่าเสียหายใดๆ ไม่ได้

## หมวดที่ 2. การดำเนินงานตกแต่งทั่วไป

### 2.1 การเตรียมงานของผู้รับเหมา

- 2.1.1 สำรองสภาพของสถานที่ ที่จะทำการตกแต่งโดยละเอียดเพื่อเป็นข้อมูลการตกแต่ง รวมทั้งตำแหน่งอุปกรณ์ไฟฟ้า ปรับอากาศและท่อน้ำต่างๆ
- 2.1.2 จัดหาซื้อวัสดุ อุปกรณ์ประกอบการตกแต่ง ช่างเทคนิค ช่างฝีมือและแรงงาน ตลอดจนเครื่องมือ เครื่องใช้ต่างๆ ให้เพียงพอสำหรับการตกแต่งตามรูปแบบและรายการให้เสร็จสมบูรณ์ทันเวลาที่กำหนดในสัญญาว่าจ้าง
- 2.1.3 ดำเนินการและเตรียมการ เพื่อให้ได้มาซึ่งกระแสไฟฟ้าหรืออื่นๆ ตามความจำเป็นในการประกอบการตกแต่ง
- 2.1.4 หาเส้นทางในการปฏิบัติงาน เพื่อให้เป็นการรบกวนต่อการทำงานของคนข้างเคียงหรือผู้รับเหมารายอื่นๆ เช่นการเก็บวัสดุตกแต่งและเก็บกวาดสิ่งปฏิกูล หรือเศษวัสดุเหลือใช้และรักษาความสงบฯ

### 2.2 ประสานงานกับผู้รับเหมารายอื่น

ผู้รับเหมาต้องให้ความยินยอม และให้ความร่วมมือในการติดตั้งหรือตกแต่งแก่ผู้รับเหมารายอื่นที่ปฏิบัติงานอันไม่ร่วมในการตกแต่งภายในและให้มีโครงการประสานงาน เพื่อการปฏิบัติงานให้เป็นไปตามโครงการนั้น เช่น งานติดตั้งอุปกรณ์ไฟฟ้า โทรศัพท์ เครื่องปรับอากาศ และงานด้านสุขาภิบาลหรืองานที่ต่อเนื่องกันจนแล้วเสร็จ และสามารถใช้งานได้จนเป็นที่พอใจของผู้ว่าจ้างและผู้ออกแบบ

### 2.3 การจัดโปรแกรมงาน

ผู้รับเหมาต้องจัดโปรแกรมของงานนำเสนอต่อผู้ออกแบบ และผู้ว่าจ้างภายใน 2 สัปดาห์นับตั้งแต่วันเซ็นสัญญา ให้ดำเนินการตกแต่งภายใน ซึ่งจะต้องประกอบด้วย

- 2.3.1 เวลาเริ่มงานการตกแต่ง
- 2.3.2 เวลาการทาสีก่อสร้าง
- 2.3.3 การเตรียมงานที่โรงงาน และชั่วโมงการทำงาน
- 2.3.4 ระยะเวลาการติดตั้งที่สถานที่ของงานแต่ละชนิด
- 2.3.5 เวลาแล้วเสร็จการตกแต่งทั้งหมด

ในเวลาที่จะต้องทำงานกลางคืน จะต้องขออนุญาตจากผู้ว่าจ้างและเจ้าของอาคารก่อน

### 2.5 สวัสดิการและความปลอดภัย

ผู้รับเหมาต้องรับผิดชอบในความปลอดภัยของทรัพย์สินของผู้ว่าจ้างการบาดเจ็บเสียชีวิตอันเกิดจากอุบัติเหตุ ในการตกแต่งของผู้ที่เกี่ยวข้อง หรือช่างและคนงานของผู้รับเหมาตลอดจนต้องจัดเตรียมอุปกรณ์การปฐมพยาบาล และสวัสดิการให้คนงานตามความสมควร

### 2.6 การควบคุมบุคคลภายนอก

ผู้รับเหมาต้องควบคุมบุคคลที่ไม่เกี่ยวข้องกับงานตกแต่ง มิให้เข้ามาในบริเวณที่ทำการตกแต่งเป็นอันตราย และจะต้องรับผิดชอบในความรับผิดชอบความเสียหายที่เกิดขึ้นในทุกกรณี

### 2.7 การตรวจงาน

เจ้าของงาน ผู้ว่าจ้าง ผู้ออกแบบ หรือผู้แทนออกแบบ มีสิทธิ์ตรวจและดูความคืบหน้าของงานระหว่างการทำงานตกแต่งทั้งที่โรงงาน และสถานที่ทำการตกแต่งทุกเวลาเพื่อตรวจสอบและวัดผลการดำเนินงานได้ถูกต้อง โดยผู้รับเหมาต้องแสดงสถิติของการปฏิบัติงานทุกขั้นตอนของความเป็นจริงตั้งแต่เริ่มลงมือก่อสร้างจนกระทั่งแล้วเสร็จสมบูรณ์ อีกทั้งการอำนวยความสะดวกในการตรวจภายในสถานที่ตกแต่ง

### 2.8 แบบและรายการตกแต่งภายใน

แบบและรายการตกแต่ง รายละเอียดในงานนี้ทั้งหมดผู้รับเหมาจะนำไปใช้ในงานอื่นอื่นไม่ได้และผู้ออกแบบมีสิทธิ์ที่จะเรียกกรังแบบ และรายละเอียดในการตกแต่งคืนเมื่องานตกแต่งทั้งหมดได้สิ้นสุดลง

### 2.9 ข้อขัดแย้งในแบบและรายการ

ในการปฏิบัติหรือดำเนินการตกแต่ง หากมีข้อขัดแย้งหรือประสบบปัญหอันเป็นข้อขัดข้อง ในวิธีปฏิบัติงานอันเกิดจากแบบ และรายการตกแต่ง ให้ผู้รับเหมาแจ้งต่อผู้ออกแบบเพื่อพิจารณาทันทีก่อนที่จะลงมือดำเนินการต่อไปตามที่กำหนดไว้ โดยไม่ต้องไม่ถือว่าเป็นการแก้ไขเปลี่ยนแปลงแบบ และรายการแต่อย่างใด

### 2.10 ระยะเวลาและมาตรฐานส่วนต่างๆ

ในการตกแต่งทั่วไป ผู้รับเหมาจะต้องกำหนดให้มีการกำหนดระยะของอาคารและของเดิมที่จะนำมาใช้ รวมทั้งขนาด และมาตรฐานส่วนต่างๆ ที่ปรากฏในแบบก่อสร้างและยึดถือตัวเลขที่ระบุไว้เป็นสำคัญ การวัดจากแบบโดยตรงอาจทำให้เกิดการผิดพลาดได้ ถ้ามีข้อสงสัยให้สอบถามจากผู้ออกแบบก่อนลงมือตกแต่งทุกครั้ง และจะต้องมีการวางผังกันห้อง และแนวการตกแต่งต่างๆ ก่อนดำเนินการตกแต่งทั้งหมด

### 2.11 การตกแต่งที่ไม่ตรงกับแบบ และรายการ

ในกรณีที่มีการตรวจพบว่าผู้รับเหมาทำการก่อสร้างไม่ถูกต้องตามแบบแปลน และรายละเอียดหรือรายการ เจ้าของผู้ว่าจ้างหรือผู้ออกแบบมีสิทธิ์ให้ผู้รับเหมาทำการแก้ไขให้ถูกต้องทันทีโดยผู้รับเหมาจะเรียกชดเชยค่าเสียหายหรือต่อสัญญาไม่ได้ไม่ว่ากรณีใดๆ ทั้งสิ้น

### 2.12 การเปลี่ยนแปลงในการตกแต่ง

ผู้ว่าจ้าง และผู้ออกแบบมีสิทธิ์ที่จะสั่งเปลี่ยนรายละเอียดวัสดุ และอุปกรณ์การตกแต่งเดิม เพื่อให้ได้มาซึ่งงานที่สมบูรณ์ โดยที่การเปลี่ยนแปลงนี้ไม่ได้ทำให้ราคาก่อสร้างสูงขึ้น

### 2.13 การเสนอตัวอย่างวัสดุ

วัสดุที่มีรูปร่าง และลักษณะผิว สี ลวดลาย ที่ก่อให้เกิดความแตกต่างกัน ด้านความงามผู้รับเหมาต้องส่งรูปแบบหรือวัสดุตัวอย่างให้ผู้ออกแบบตรวจสอบ และกำหนดให้ก่อนนำไปดำเนินการเสมอ ถ้าผู้รับเหมาดำเนินการติดตั้งอุปกรณ์ที่ไม่ได้รับความเห็นชอบผู้รับเหมาต้องจัดหาวัสดุหรืออุปกรณ์ตามที่ผู้ออกแบบหรือผู้ว่าจ้างเห็นชอบมาเปลี่ยนให้ทันที

รายการแสดงงานผนัง (WALL STRUCTURE)

- ① ผนังเดิม (ซ่อมแซมเก็บฉาบปูนให้เรียบ ก่อนทาสี)
- ① ผนังยิปซัมบอร์ด หนา 12 มม. คร่าวเหล็กชุบสังกะสี กว 2 ด้าน ฉาบเรียบรอยต่อระหว่างแผ่น
- ② ผนังกระจกใส หนา 6 มม. พร้อมกรอบเฟรมอลูมิเนียมติดตาย ( หนา 1.5 มม.) กระจกติดฟิล์มสติ๊กเกอร์ขาวขุ่น ตามระยะที่ระบุ
- ③ ผนังกรุไม้อัดยาง 4 มม. ปิดทับด้วยแผ่นลามิเนตลายไม้
- ④ ผนังไม้โครงสะเดา ปิดแผ่นไม้อัดยาง 6 มม. ปิดทับด้วยแผ่นลามิเนตลาย ไม้ L-01

รายการพื้น

- FL1 พื้นกระเบื้องยาง PVC ระบบคลิกล็อก (เลือกสีและรุ่นภายหลัง)
- FL2 พื้นกระเบื้องแกรนิตโต้ (เลือกสีและรุ่นภายหลัง)

รายการแสดงงานตกแต่งผนัง (WALL FINISHING)

- A ทาสีขาววันนุหรือชนิดภายในอาคาร P-01
- B ทาสีขาวชนิดภายในอาคาร
- C ลามิเนตลายไม้สีโอ๊ค (เลือกสี และรุ่นภายหลัง)



ส่วนพัฒนาคุณภาพ สำนักงานอธิการบดี  
มหาวิทยาลัยศรีนครินทรวิโรฒ ประสานมิตร  
114 ซอยสุขุมวิท 23 เขตวัฒนา กรุงเทพมหานคร 10110  
โทรศัพท์ : 02-649-5000 โทรสาร : 02-258-4007  
http://physdo.op.swu.ac.th

ครั้งที่		รายการแก้ไข
ออกแบบ		
เขียนแบบ		
วันที่		

งานสถาปัตยกรรม  
ผู้ออกแบบ นายพงษ์พันธ์ วิชัยพันธ์ ก-สถ.17999  
*(Signature)*

งานวิศวกรรมโยธา  
ผู้ออกแบบ น.ส.ลลิตา สิงห์ทอง กย.68166 *(Signature)*  
น.ส.นันทพร คุ่มสอน กย.74577 *(Signature)*  
นายสุภโชค นิลทะราช กย.317960 *(Signature)*

งานวิศวกรรมไฟฟ้า  
ผู้ออกแบบ นายเอกรินทร์ งามักแก้ว กฟท.40393 *(Signature)*  
นายยศฐ สุธเกษม พฟท.709 *(Signature)*

งานวิศวกรรมเครื่องกล  
ผู้ออกแบบ \_\_\_\_\_

งานวิศวกรรมสิ่งแวดล้อม  
ผู้ออกแบบ \_\_\_\_\_

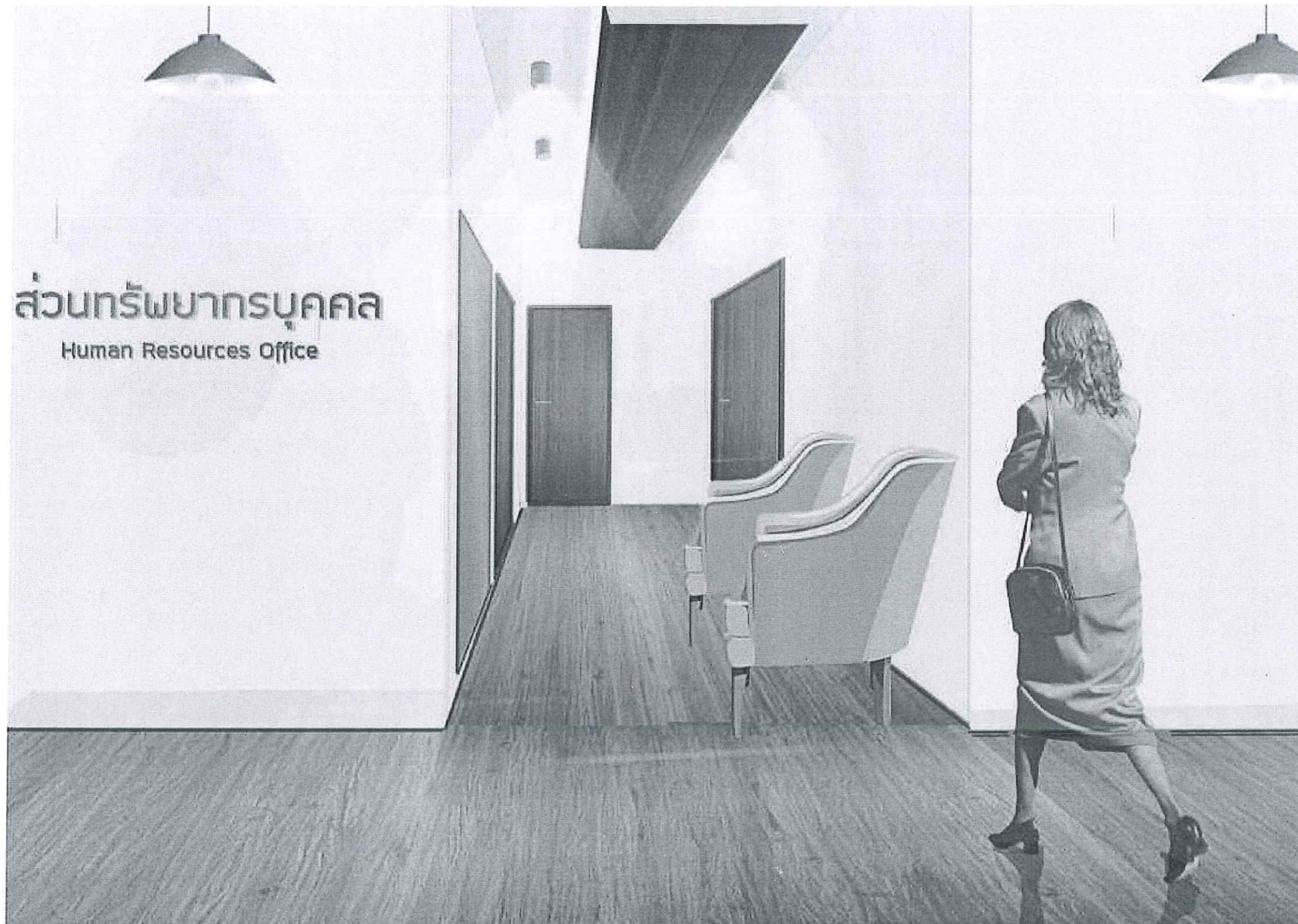
บันทึก

โครงการ  
งานจ้างปรับปรุงห้องรองอธิการบดี  
ฝ่ายทรัพยากรบุคคล  
อาคารสำนักงานอธิการบดี 9 ชั้น 3

สถานที่  
มหาวิทยาลัยศรีนครินทรวิโรฒ  
ประสานมิตร

แบบแสดง  
รายการประกอบแบบ (2)

แบบเลขที่ ID-003	มาตราส่วน -
วันที่	จำนวนแผ่น 16
	แก้ไขครั้งที่



Perspective



ส่วนพัฒนากายภาพ สำนักงานอธิการบดี  
มหาวิทยาลัยศรีนครินทรวิโรฒ ประสานมิตร  
114 ซอยสุขุมวิท 23 เขตวัฒนา กรุงเทพมหานคร 10110  
โทรศัพท์ : 02-649-5000 โทรสาร : 02-258-4007  
http://physdo.op.swu.ac.th

ครั้งที่		รายการแก้ไข
ออกแบบ		
เขียนแบบ		
วันที่		

งานสถาปัตยกรรม  
ผู้ออกแบบ นายพงศ์พันธ์ ปิยะสพนันท์ ก-สถ.17999  
*(Signature)*

งานวิศวกรรมโยธา  
ผู้ออกแบบ น.ส.ลลิตา สิงห์ทอง กย.68166 *(Signature)*  
น.ส.นันทพร คุ่มสอน กย.74577 *(Signature)*  
นายศุภโชค นิลทะราช กย.317960 *(Signature)*

งานวิศวกรรมไฟฟ้า  
ผู้ออกแบบ นายเอกรินทร์ งามักแก้ว กฟก.40393 *(Signature)*  
นายผดุง สุขเกษม พทก.709 *(Signature)*

งานวิศวกรรมเครื่องกล  
ผู้ออกแบบ \_\_\_\_\_

งานวิศวกรรมสิ่งแวดล้อม  
ผู้ออกแบบ \_\_\_\_\_

บันทึก

โครงการ  
งานจ้างปรับปรุงห้องรองอธิการบดี  
ฝ่ายทรัพยากรบุคคล  
อาคารสำนักงานอธิการบดี 9 ชั้น 3

สถานที่  
มหาวิทยาลัยศรีนครินทรวิโรฒ  
ประสานมิตร

แบบแสดง  
**PERSPECTIVE (1)**

แบบเลขที่ <b>ID-004</b>	มาตราส่วน -
วันที่	จำนวนแผ่น 16
	แก้ไขครั้งที่



Perspective



ส่วนพัฒนาคุณภาพ สำนักงานอธิการบดี  
มหาวิทยาลัยศรีนครินทรวิโรฒ ประสานมิตร  
114 ซอยสุขุมวิท 23 เขตวัฒนา กรุงเทพมหานคร 10110  
โทรศัพท์ : 02-649-5000 โทรสาร : 02-258-4007  
http://physdo.op.swu.ac.th

ครั้งที่		รายการแก้ไข
ออกแบบ		
เขียนแบบ		
วันที่		

งานสถาปัตยกรรม  
ผู้ออกแบบ นายพงศ์พันธุ์ ปิยะสัมพันธ์ ภ.ศด.17999  
*อ.ศ.ภ.*

งานวิศวกรรมโยธา  
ผู้ออกแบบ น.ส.ลลิตา สิงห์ทอง ทย.68166 *ลลิตา*  
น.ส.นันทพร คุ่มสอน ทย.74577 *นันทพร*  
นายศุภโชค นิลทะราช ทย.317960 *ศุภโชค*

งานวิศวกรรมไฟฟ้า  
ผู้ออกแบบ นายเอกรินทร์ งามักแก้ว ภพท.40393 *เอกรินทร์*  
นายผดุง สุขเกษม พทท.709 *ผดุง*

งานวิศวกรรมเครื่องกล  
ผู้ออกแบบ \_\_\_\_\_

งานวิศวกรรมสิ่งแวดล้อม  
ผู้ออกแบบ \_\_\_\_\_

บันทึก

โครงการ  
งานจ้างปรับปรุงห้องรองอธิการบดี  
ฝ่ายทรัพยากรบุคคล  
อาคารสำนักงานอธิการบดี 9 ชั้น 3

สถานที่  
มหาวิทยาลัยศรีนครินทรวิโรฒ  
ประสานมิตร

แบบแสดง  
**PERSPECTIVE (2)**

แบบเลขที่ <b>ID-005</b>	มาตราส่วน -
วันที่	จำนวนแผ่น 16
	แก้ไขครั้งที่



Perspective ผนังตกแต่งหน้าลิฟท์



ส่วนพัฒนากายภาพ สำนักงานอธิการบดี  
มหาวิทยาลัยศรีนครินทรวิโรฒ ประสานมิตร  
114 ซอยสุขุมวิท 23 เขตวัฒนา กรุงเทพมหานคร 10110  
โทรศัพท์ : 02-649-5000 โทรสาร : 02-258-4007  
<http://physdo.op.swu.ac.th>

ครั้งที่		รายการแก้ไข
ออกแบบ		
เขียนแบบ		
วันที่		
งานสถาปัตยกรรม		
ผู้ออกแบบ นายพงศ์พันธุ์ บิณฑ์พันธุ์ ก-สถ.17999		
งานวิศวกรรมโยธา		
ผู้ออกแบบ น.ส.ลลิตา สิงห์ทอง กย.68166		
น.ส.นันทพร คุ้มสอน กย.74577		
นายศุภโชค นิลทะราช กย.317960		
งานวิศวกรรมไฟฟ้า		
ผู้ออกแบบ นายเอกรินทร์ งามักแก้ว กพท.40393		
นายยศฐา สุขเกษม พทท.709		
งานวิศวกรรมเครื่องกล		
ผู้ออกแบบ		
งานวิศวกรรมสิ่งแวดล้อม		
ผู้ออกแบบ		
บันทึก		
โครงการ งานจ้างปรับปรุงห้องรองอธิการบดี ฝ่ายทรัพยากรบุคคล อาคารสำนักงานอธิการบดี 9 ชั้น 3		
สถานที่ มหาวิทยาลัยศรีนครินทรวิโรฒ ประสานมิตร		
แบบแสดง <b>PERSPECTIVE</b> ผนังตกแต่งหน้าลิฟท์		
แบบเลขที่ <b>ID-006</b>	มาตราส่วน -	
วันที่	จำนวนแผ่น 16	แก้ไขครั้งที่



Perspective ห้องทำงานผู้บริหาร



ส่วนพัฒนาภาพสำนักงานอธิการบดี  
มหาวิทยาลัยศรีนครินทรวิโรฒ ประสานมิตร  
114 ซอยสุขุมวิท 23 เขตวัฒนา กรุงเทพมหานคร 10110  
โทรศัพท์ : 02-649-5000 โทรสาร : 02-258-4007  
http://physdo.op.swu.ac.th

ครั้งที่		รายการแก้ไข
ออกแบบ		
เขียนแบบ		
วันที่		
งานสถาปัตยกรรม		
ผู้ออกแบบ นายพงศ์พันธุ์ นิตย์พันธุ์ ภ.สถ.17999 <i>พงศ์พันธุ์</i>		
งานวิศวกรรมโยธา		
ผู้ออกแบบ น.ส.ลลิตา สิงห์ทอง ภย.68166 <i>ลลิตา</i> น.ส.นันทพร คุ่มสอน ภย.74577 <i>นันทพร</i> นายศุภโชค นิลทะราช ภย.317960 <i>ศุภโชค</i>		
งานวิศวกรรมไฟฟ้า		
ผู้ออกแบบ นายเอกรินทร์ งามักแก้ว ภพท.40393 <i>เอกรินทร์</i> นายผดุง สุขเกษม พทท.709 <i>ผดุง</i>		
งานวิศวกรรมเครื่องกล		
ผู้ออกแบบ _____		
งานวิศวกรรมสิ่งแวดล้อม		
ผู้ออกแบบ _____		
บันทึก		
โครงการ งานจ้างปรับปรุงห้องรองอธิการบดี ฝ่ายทรัพยากรบุคคล อาคารสำนักงานอธิการบดี 9 ชั้น 3		
สถานที่ มหาวิทยาลัยศรีนครินทรวิโรฒ ประสานมิตร		
แบบแสดง <b>PERSPECTIVE</b> <input type="checkbox"/> ห้องทำงาน		
แบบเลขที่ <b>ID-007</b>	มาตราส่วน -	
วันที่	จำนวนแผ่น 16	แก้ไขครั้งที่



ส่วนพัฒนาคุณภาพ สำนักงานอธิการบดี  
มหาวิทยาลัยศรีนครินทรวิโรฒ ประสานมิตร  
114 ซอยสุขุมวิท 23 เขตวัฒนา กรุงเทพมหานคร 10110  
โทรศัพท์ : 02-649-5000 โทรสาร : 02-258-4007  
http://physdo.op.swu.ac.th

ครั้งที่	รายการแก้ไข
ออกแบบ	
เขียนแบบ	
วันที่	

งานสถาปัตยกรรม  
ผู้ออกแบบ นายพงศ์พันธุ์ ปิยะสัมพันธ์ ภ.ศด.17999  
*อ.วิเศษ*

งานวิศวกรรมโยธา  
ผู้ออกแบบ น.ส.ลลิตา สิงห์ทอง ภย.68166 *ลลิตา*  
น.ส.นันทพร คุ่มสอน ภย.74577 *นันทพร*  
นายศุภโชค นิลทะราช ภย.317960 *ศุภโชค*

งานวิศวกรรมไฟฟ้า  
ผู้ออกแบบ นายเอกรินทร์ งามศักดิ์วัฒน์ ภฟท.40393 *เอกรินทร์*  
นายผดุง สุขเกษม พทท.709 *ผดุง*

งานวิศวกรรมเครื่องกล  
ผู้ออกแบบ

งานวิศวกรรมสิ่งแวดล้อม  
ผู้ออกแบบ

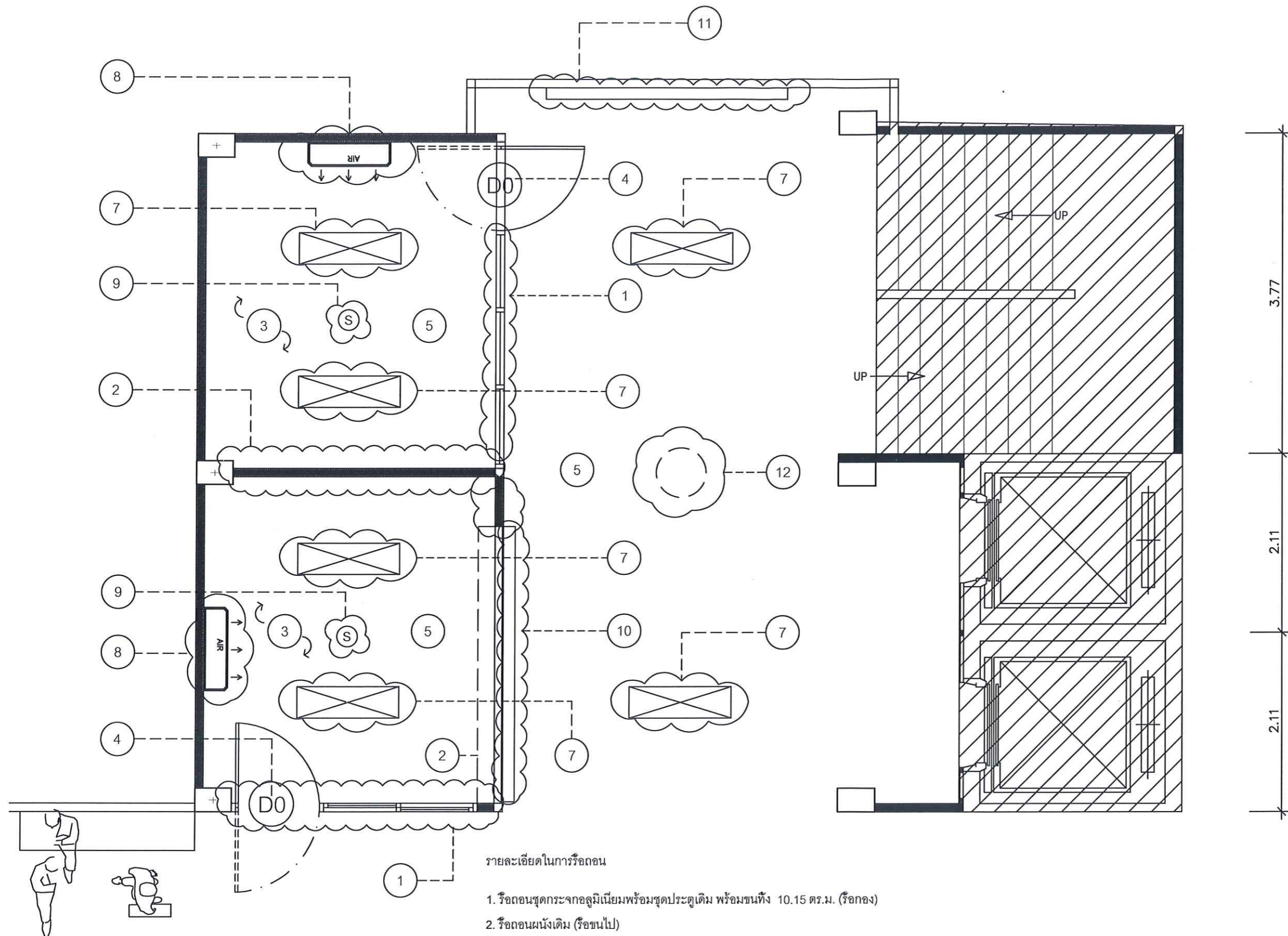
บันทึก

โครงการ  
งานจ้างปรับปรุงห้องรองอธิการบดี  
ฝ่ายทรัพยากรบุคคล  
อาคารสำนักงานอธิการบดี 9 ชั้น 3

สถานที่  
มหาวิทยาลัยศรีนครินทรวิโรฒ  
ประสานมิตร

แบบแสดง  
แปลนพื้นเดิม  
(งานรื้อถอน)

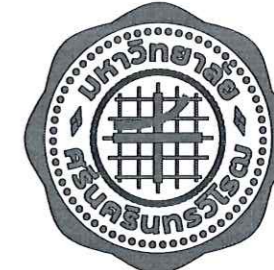
แบบเลขที่ <b>ID-008</b>	มาตราส่วน
วันที่	จำนวนแผ่น 16
	แก้ไขครั้งที่



รายละเอียดในการรื้อถอน

1. รื้อถอนชุดกระจกอลูมิเนียมพร้อมชุดประตูเดิม พร้อมผนัง 10.15 ตร.ม. (รื้อกอง)
2. รื้อถอนผนังเดิม (รื้อขนไป)
3. รื้อถอนฝ้าเพดานเดิม (รื้อขนไป)
4. รื้อถอนประตูเดิม (รื้อกอง)
5. รื้อถอนพื้นเดิม (รื้อขนไป)
6. รื้อถอนเฟอร์นิเจอร์ (รื้อกอง)
7. รื้อถอนหลอดไฟตะแกรง พร้อมงานระบบเดิม (รื้อกอง)
8. รื้อถอนแอร์ (รื้อกอง)
9. รื้อถอนSmoke Detector และนำกลับไปติดตั้งใหม่ ในสภาพที่ดี
10. รื้อถอนตู้ล็อกเกอร์ (รื้อขนไป)
11. รื้อถอนบอร์ด (รื้อกอง)
12. รื้อถอนพัดลมเพดาน พร้อมระบบเดิม (รื้อกอง)
13. รื้อถอนสายไฟ / สายสัญญาณต่างๆ (รื้อขนไป)

EXISTING LAY OUT PLAN  
ID-01 SCALE 1:50



ส่วนพัฒนากายภาพ สำนักงานอธิการบดี  
มหาวิทยาลัยศรีนครินทรวิโรฒ ประสานมิตร  
114 ซอยสุขุมวิท 23 เขตวัฒนา กรุงเทพมหานคร 10110  
โทรศัพท์ : 02-649-5000 โทรสาร : 02-258-4007  
http://physdo.op.swu.ac.th

ครั้งที่	รายการแก้ไข
ออกแบบ	
เขียนแบบ	
วันที่	

งานสถาปัตยกรรม  
ผู้ออกแบบ นายพงษ์พันธุ์ ปิยะพันธุ์ ภ.ศก.17999  
*พงษ์พันธุ์*

งานวิศวกรรมโยธา  
ผู้ออกแบบ น.ส.ลลิตา สิงห์ทอง ภย.68166 *ลลิตา*  
น.ส.นันทพร คุ่มสอน ภย.74577 *นันทพร*  
นายศุภโชค นิลทะราช ภย.317960 *ศุภโชค*

งานวิศวกรรมไฟฟ้า  
ผู้ออกแบบ นายเอกกรินทร์ งามักแก้ว ภพท.40393 *เอกกรินทร์*  
นายผดุง สุขเกษม พทท.709 *ผดุง*

งานวิศวกรรมเครื่องกล  
ผู้ออกแบบ \_\_\_\_\_

งานวิศวกรรมสิ่งแวดล้อม  
ผู้ออกแบบ \_\_\_\_\_

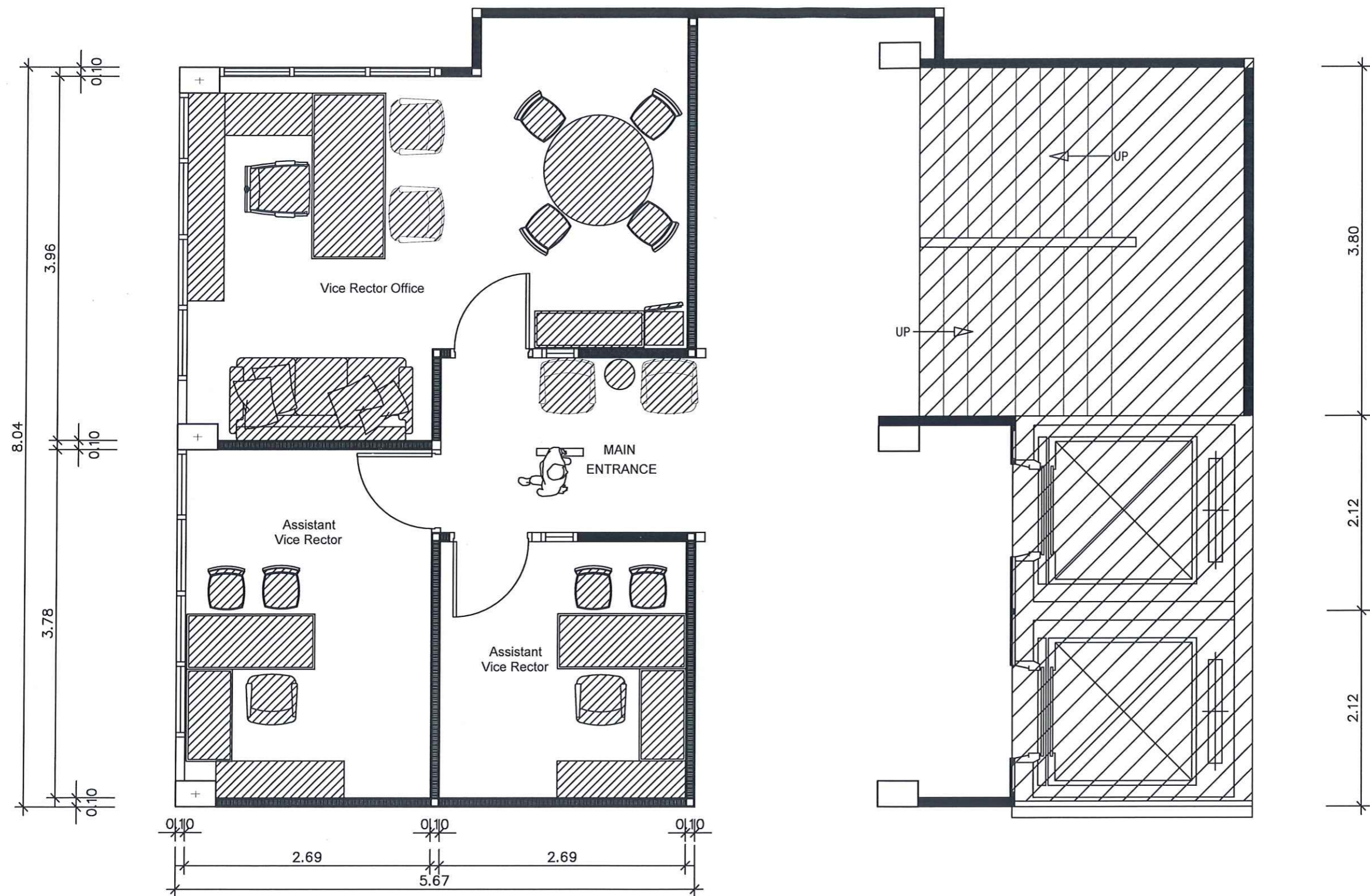
บันทึก

โครงการ  
งานจ้างปรับปรุงห้องรองอธิการบดี  
ฝ่ายทรัพยากรบุคคล  
อาคารสำนักงานอธิการบดี 9 ชั้น 3

สถานที่  
มหาวิทยาลัยศรีนครินทรวิโรฒ  
ประสานมิตร

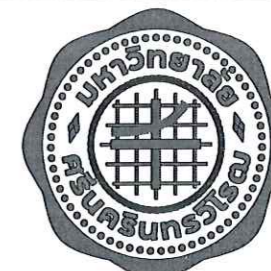
แบบแสดง  
แปลนพื้น  
(ปรับปรุง)

แบบเลขที่ <b>ID-009</b>	มาตราส่วน -
วันที่	จำนวนแผ่น 16
	แก้ไขครั้งที่



หมายเหตุ : ครูภัณฑ์เฟอร์นิเจอร์ลอยตัว (เจ้าของงานเป็นผู้จัดหา)

LAY OUT PLAN  
ID-01 SCALE 1:50



ส่วนพัฒนาคุณภาพ สำนักงานอธิการบดี  
มหาวิทยาลัยศรีนครินทรวิโรฒ ประสานมิตร  
114 ซอยสุขุมวิท 23 เขตวัฒนา กรุงเทพมหานคร 10110  
โทรศัพท์ : 02-649-5000 โทรสาร : 02-258-4007  
http://physdo.op.swu.ac.th

ครั้งที่	รายการแก้ไข
ออกแบบ	
เขียนแบบ	
วันที่	

งานสถาปัตยกรรม  
ผู้ออกแบบ นายพงษ์พันธุ์ ปิยะสพนันท์ ภ-สถ.17999

งานวิศวกรรมโยธา  
ผู้ออกแบบ น.ส.ลลิตา สิงห์ทอง ภย.68166  
น.ส.นันทพร คุ่มสอน ภย.74577  
นายศุภโชค นิลทะราช ภย.317960

งานวิศวกรรมไฟฟ้า  
ผู้ออกแบบ นายเอกรินทร์ งามักแก้ว ภฟท.40393  
นายผดุง สุขเกษม ฬทก.709

งานวิศวกรรมเครื่องกล  
ผู้ออกแบบ

งานวิศวกรรมสิ่งแวดล้อม  
ผู้ออกแบบ

บันทึก

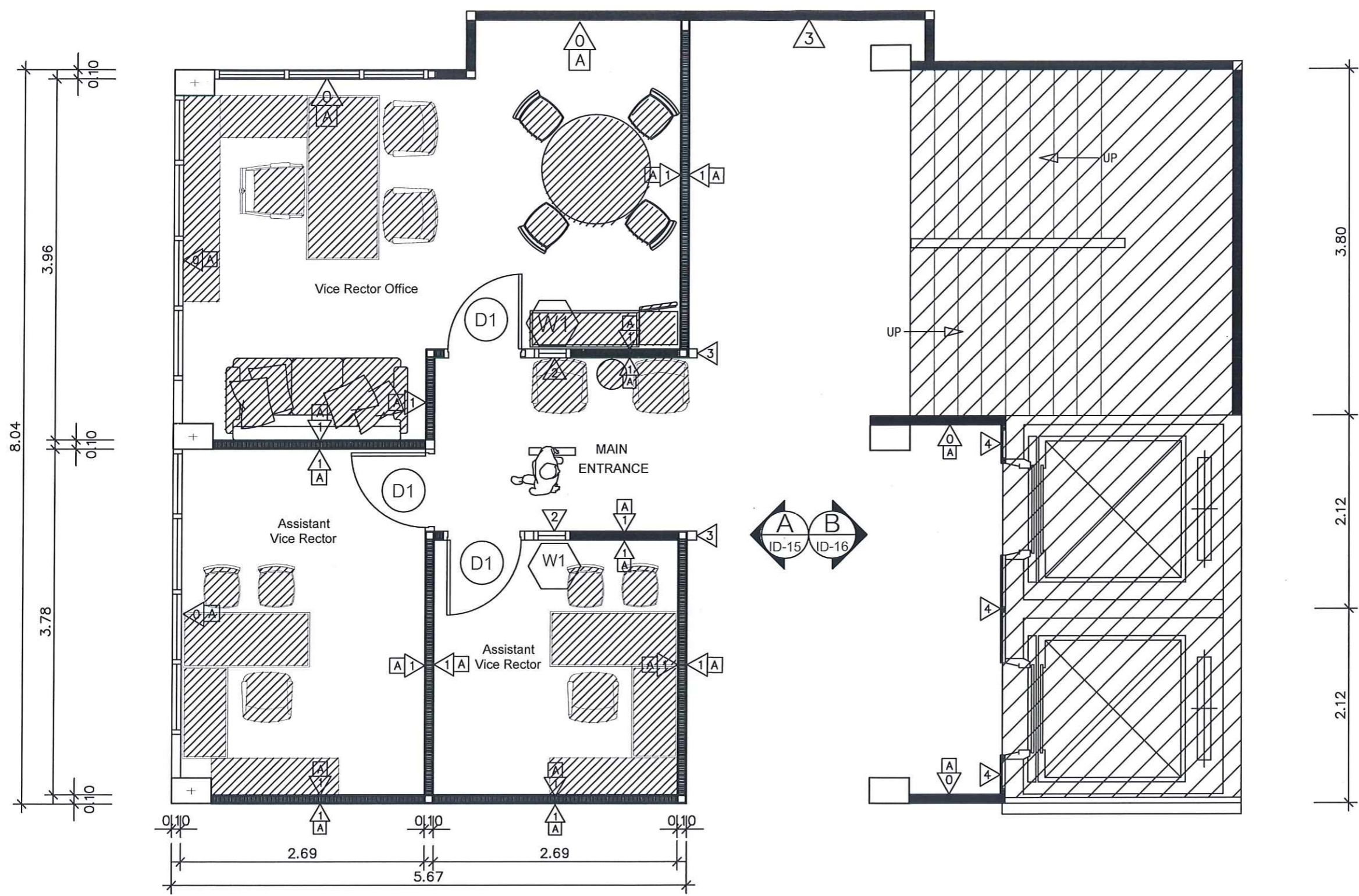
โครงการ  
งานจ้างปรับปรุงห้องรองอธิการบดี  
ฝ่ายทรัพยากรบุคคล  
อาคารสำนักงานอธิการบดี 9 ชั้น 3

สถานที่  
มหาวิทยาลัยศรีนครินทรวิโรฒ  
ประสานมิตร

แบบแสดง  
ผนัง, ประตู

แบบเลขที่ ID-010 มาตรฐาน -

วันที่ จำนวนแผ่น 16 แก้ไขครั้งที่



WALL FINISHING & DOOR  
ID-01 SCALE 1:50



ส่วนพัฒนาคุณภาพ สำนักงานอธิการบดี  
มหาวิทยาลัยศรีนครินทรวิโรฒ ประสานมิตร  
114 ซอยสุขุมวิท 23 เขตวัฒนา กรุงเทพมหานคร 10110  
โทรศัพท์ : 02-649-5000 โทรสาร : 02-258-4007  
http://physdo.op.swu.ac.th

ครั้งที่	รายการแก้ไข
ออกแบบ	
เขียนแบบ	
วันที่	

งานสถาปัตยกรรม  
ผู้ออกแบบ นายพงศ์พันธุ์ ปิยะสัมพันธ์ ภ.ศด.17999  
*อ.พ.น.*

งานวิศวกรรมโยธา  
ผู้ออกแบบ น.ส.ลลิตา สิงห์ทอง ภย.68166 *ลลิตา*  
น.ส.นันทพร คุ้มสอน ภย.74577 *นันทพร*  
นายศุภกฤต นิลทะราช ภย.317960 *ศุภกฤต*

งานวิศวกรรมไฟฟ้า  
ผู้ออกแบบ นายเอกรินทร์ งามักแก้ว ภพท.40393 *เอกรินทร์*  
นายผดุง สุขเกษม พทท.709 *ผดุง*

งานวิศวกรรมเครื่องกล  
ผู้ออกแบบ \_\_\_\_\_

งานวิศวกรรมสิ่งแวดล้อม  
ผู้ออกแบบ \_\_\_\_\_

บันทึก

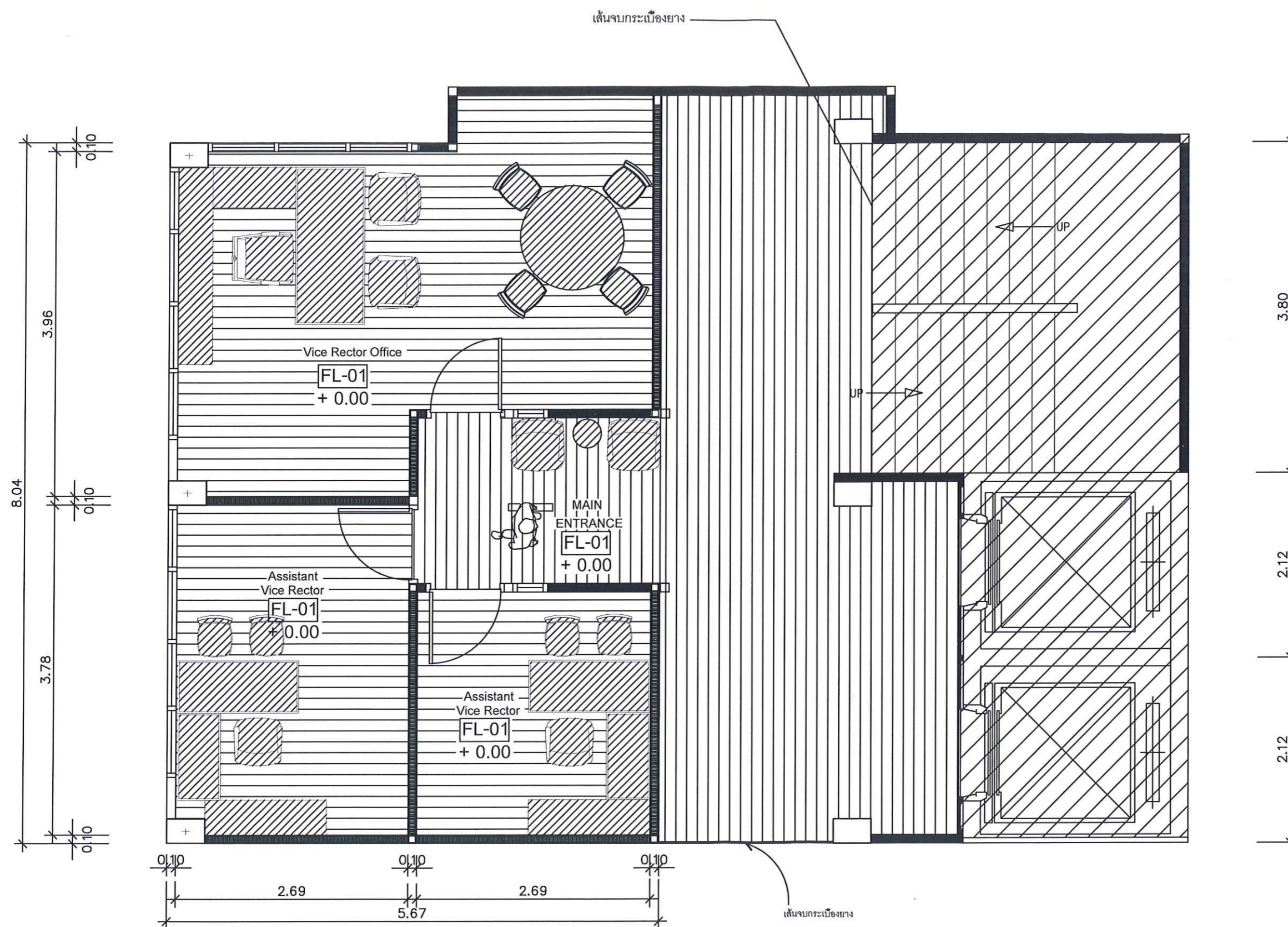
โครงการ

งานจ้างปรับปรุงห้องรองอธิการบดี  
ฝ่ายทรัพยากรบุคคล  
อาคารสำนักงานอธิการบดี 9 ชั้น 3

สถานที่  
มหาวิทยาลัยศรีนครินทรวิโรฒ  
ประสานมิตร

แบบแสดง  
พื้น

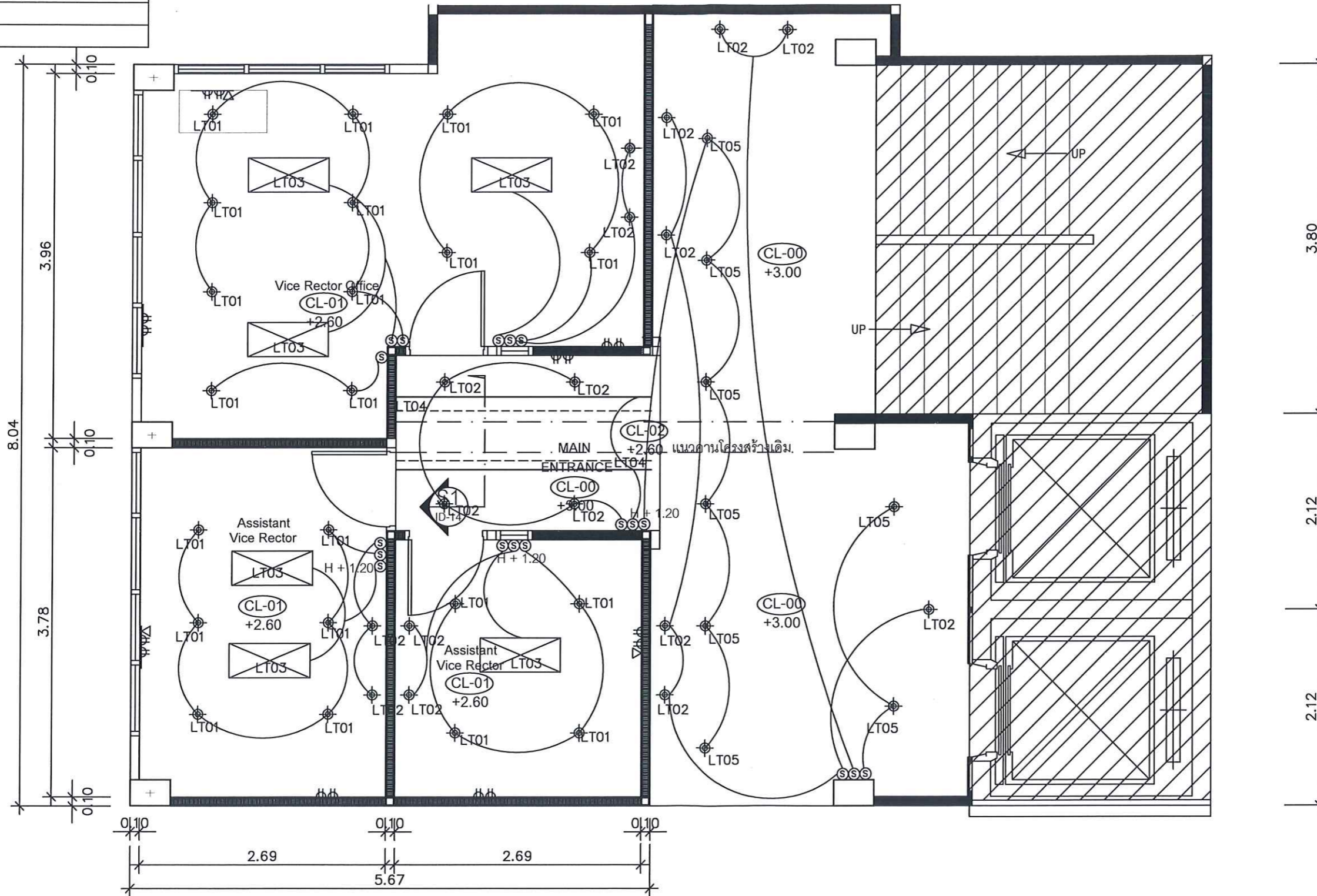
แบบเลขที่ <b>ID-011</b>	มาตราส่วน -
วันที่	จำนวนแผ่น 16
	แก้ไขครั้งที่



PATTERN FLOOR PLAN  
ID-01 SCALE 1:50

รายการแสดงงานฝ้าเพดาน (CEILING SPECIFICATION)

CL-00	ฝ้าเปิด ของเดิม (EXPOSED CEILING) ไม้ฝ้าทำสีทึบห้องเดิม และเดิมงานระบบใช้ที่ช่วยงานตามแบบ
	ทำสีขาว (CEILING MATT WHITE P-01)
CL-01	ฝ้าใหม่ : โครงสร้างฝ้าเพดานเหล็กชุบสังกะสี กู
	GYPSUM BOARD ชอบลาด ๔ ด้านหนา 9 มม.
	ทำสีขาว (CEILING MATT WHITE P-01)
CL-02	ฝ้าใหม่ : โครงสร้างฝ้า กูไม้ขัดยาง
	ปิดผิวลามิเนต ลายไม้สีขัดดำ



สัญลักษณ์

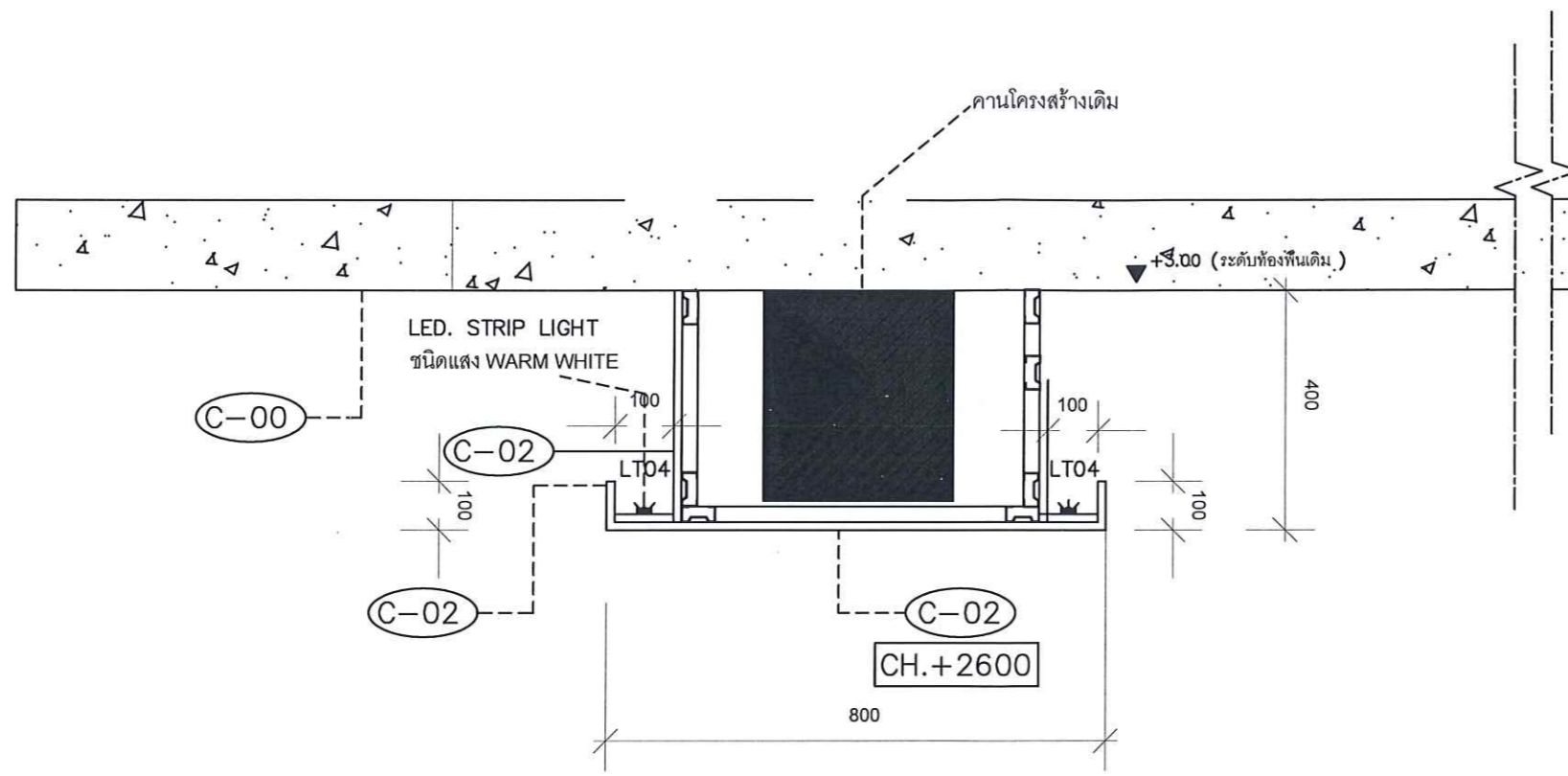
LT01	ADJUSTABLE RECESCED DOWNLIGHT L&E # RAL150E
LT02	โคมไฟ DOWN LIGHT ทรงระฆังติดลอย ตัวโคมทำจากโลหะ REFLECTOR ทำจากอลูมิเนียมคุณภาพสูง
LT03	ไฟตะแกรง
LT04	LED STRIP LIGHT
LT05	โคมไฟทรงระฆังติดตั้งฝ้าเพดานเปลือย

REFLECTED CEILING & PLAN  
ID-01 SCALE 1:50



ส่วนพัฒนากายภาพ สำนักงานอธิการบดี  
มหาวิทยาลัยศรีนครินทรวิโรฒ ประสานมิตร  
114 ซอยสุขุมวิท 23 เขตวัฒนา กรุงเทพมหานคร 10110  
โทรศัพท์ : 02-649-5000 โทรสาร : 02-258-4007  
http://physdo.op.swu.ac.th

ครั้งที่	รายการแก้ไข
ออกแบบ	
เขียนแบบ	
วันที่	
งานสถาปัตยกรรม	
ผู้ออกแบบ	นายพงษ์พันธ์ ปิยะศพนันท์ ก-สถ.17999
งานวิศวกรรมโยธา	
ผู้ออกแบบ	น.ส.ลลิตา สิงห์ทอง กย.68166
	น.ส.นันทพร หุ้มสอน กย.74577
	นายศุภโชค นิลทะราช กย.317960
งานวิศวกรรมไฟฟ้า	
ผู้ออกแบบ	นายเอกรินทร์ งามักแก้ว กพท.40393
	นายผดุง สุขเกษม พทท.709
งานวิศวกรรมเครื่องกล	
ผู้ออกแบบ	
งานวิศวกรรมสิ่งแวดล้อม	
ผู้ออกแบบ	
บันทึก	
โครงการ งานจ้างปรับปรุงห้องรองอธิการบดี ฝ่ายทรัพยากรบุคคล อาคารสำนักงานอธิการบดี 9 ชั้น 3	
สถานที่ มหาวิทยาลัยศรีนครินทรวิโรฒ ประสานมิตร	
แบบแสดง	
แปลนฝ้าเพดาน	
แบบเลขที่	มาตราส่วน
ID-012	-
วันที่	จำนวนแผ่น
	16
	แก้ไขครั้งที่



SECTION 1:12.5  
 ID-01 SCALE 1:50



ส่วนพัฒนาภาพ สำนักงานอธิการบดี  
 มหาวิทยาลัยศรีนครินทรวิโรฒ ประสานมิตร  
 114 ซอยสุขุมวิท 23 เขตวัฒนา กรุงเทพมหานคร 10110  
 โทรศัพท์ : 02-649-5000 โทรสาร : 02-258-4007  
 http://physdo.op.swu.ac.th

ครั้งที่		รายการแก้ไข
ออกแบบ		
เขียนแบบ		
วันที่		

งานสถาปัตยกรรม  
 ผู้ออกแบบ นายพงศ์พันธุ์ ปิยะพันธุ์ ภู.สถ.17999  
*(Signature)*

งานวิศวกรรมโยธา  
 ผู้ออกแบบ น.ส.ลลิตา สิงห์ทอง ทย.68166 *(Signature)*  
 น.ส.นันทพร คุ่มสอน ทย.74577 *(Signature)*  
 นายศุภโชค นิลพระราช ทย.317960 *(Signature)*

งานวิศวกรรมไฟฟ้า  
 ผู้ออกแบบ นายเอกรินทร์ งามักแก้ว ภฟท.40393 *(Signature)*  
 นายผดุง สุขเกษม ทฟท.709 *(Signature)*

งานวิศวกรรมเครื่องกล  
 ผู้ออกแบบ \_\_\_\_\_

งานวิศวกรรมสิ่งแวดล้อม  
 ผู้ออกแบบ \_\_\_\_\_

บันทึก

โครงการ  
 งานจ้างปรับปรุงห้องรองอธิการบดี  
 ฝ่ายทรัพยากรบุคคล  
 อาคารสำนักงานอธิการบดี 9 ชั้น 3

สถานที่  
 มหาวิทยาลัยศรีนครินทรวิโรฒ  
 ประสานมิตร

แบบแสดง  
 รูปตัด

แบบเลขที่ <b>ID-013</b>	มาตราส่วน -
วันที่	จำนวนแผ่น 16
	แก้ไขครั้งที่



ส่วนพัฒนาภาพ สำนักงานอธิการบดี  
มหาวิทยาลัยศรีนครินทรวิโรฒ ประสานมิตร  
114 ซอยสุขุมวิท 23 เขตวัฒนา กรุงเทพมหานคร 10110  
โทรศัพท์ : 02-649-5000 โทรสาร : 02-258-4007  
http://physdo.op.swu.ac.th

ครั้งที่	รายการแก้ไข
ออกแบบ	
เขียนแบบ	
วันที่	

งานสถาปัตยกรรม  
ผู้ออกแบบ นายพงศ์พันธ์ วิษุสันต์ ภู-สถ.17999

งานวิศวกรรมโยธา  
ผู้ออกแบบ น.ส.ลลิตา สิงห์ทอง ทย.68166  
น.ส.นันทพร คุ่มสอน ทย.74577  
นายศุภโชค บิลทะราช ทย.317960

งานวิศวกรรมไฟฟ้า  
ผู้ออกแบบ นายเอกวิทย์ งามักแค้น ฝพท.40393  
นายผดุง สุขเกษม ฝพท.709

งานวิศวกรรมเครื่องกล  
ผู้ออกแบบ

งานวิศวกรรมสิ่งแวดล้อม  
ผู้ออกแบบ

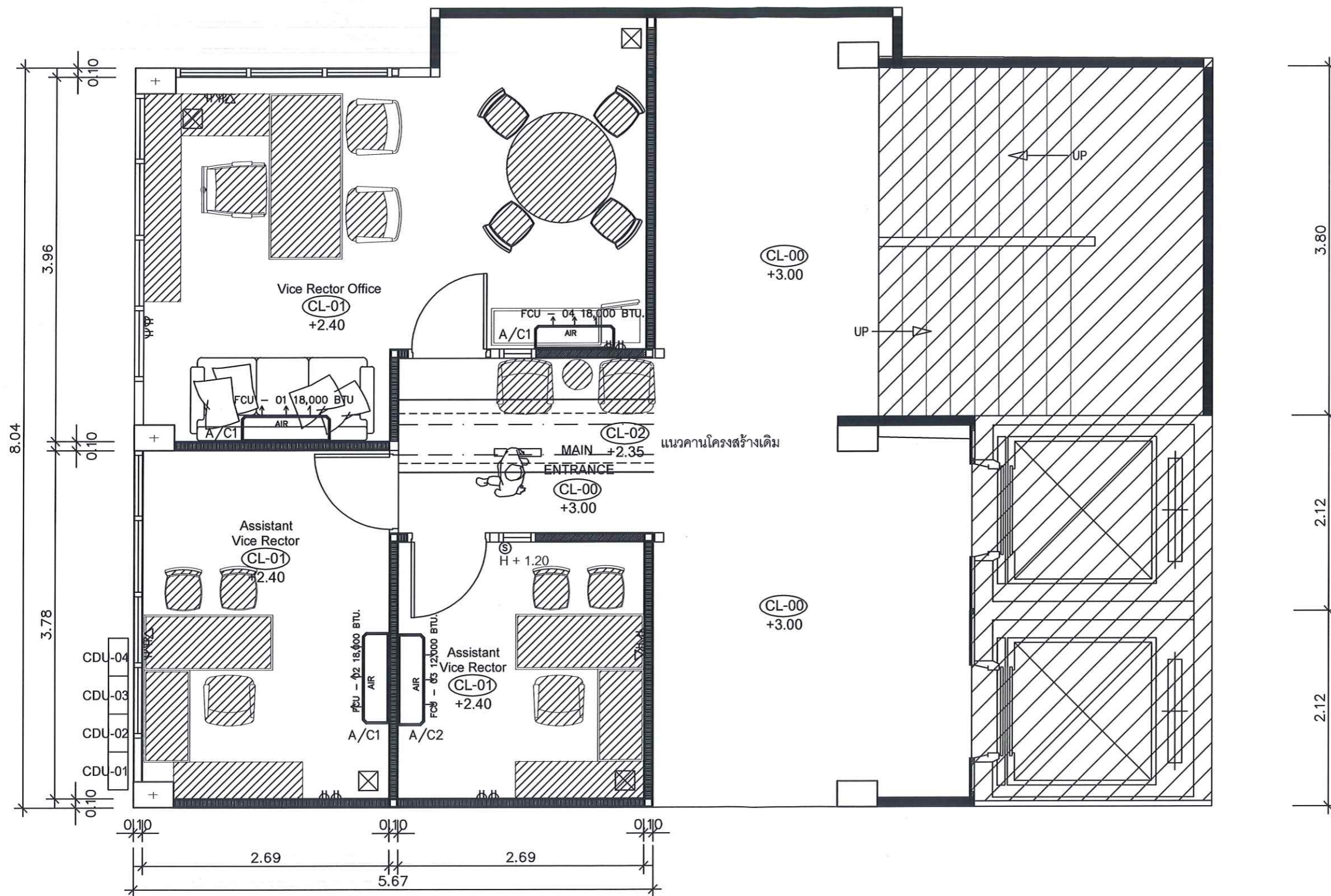
บันทึก

โครงการ  
งานจ้างปรับปรุงห้องรองอธิการบดี  
ฝ่ายทรัพยากรบุคคล  
อาคารสำนักงานอธิการบดี 9 ชั้น 3

สถานที่  
มหาวิทยาลัยศรีนครินทรวิโรฒ  
ประสานมิตร

แบบแสดง  
ตำแหน่งเครื่องอากาศ

แบบเลขที่	มาตราส่วน
ID-014	-
วันที่	จำนวนแผ่น
	16
	แก้ไขครั้งที่



สัญลักษณ์

A/C1	งานติดตั้งเครื่องปรับอากาศ ขนาด 18,000 BTU.
A/C2	งานติดตั้งเครื่องปรับอากาศ ขนาด 12,000 BTU.
☒	พัดลมระบบอากาศ ชนิดติดตั้งเพดาน ขนาด 8 นิ้ว

AIR CONDITION UNIT PLAN  
ID-01 SCALE 1:50



ส่วนพัฒนาภาพ สำนักงานอธิการบดี  
มหาวิทยาลัยศรีนครินทรวิโรฒ ประสานมิตร  
114 ซอยสุขุมวิท 23 เขตวัฒนา กรุงเทพมหานคร 10110  
โทรศัพท์ : 02-649-5000 โทรสาร : 02-258-4007  
http://physdo.op.swu.ac.th

ครั้งที่	รายการแก้ไข
ออกแบบ	
เขียนแบบ	
วันที่	

งานสถาปัตยกรรม  
ผู้ออกแบบ นายพงศ์พันธ์ ปิยะสกลพันธ์ ภ-สถ.17999

งานวิศวกรรมโยธา  
ผู้ออกแบบ น.ส.ลลิตา สิงห์ทอง ภย.68166  
น.ส.นันทพร คุ่มสอน ภย.74577  
นายศุภโชค นิลทะราช ภย.317960

งานวิศวกรรมไฟฟ้า  
ผู้ออกแบบ นายเอกรินทร์ งามักแก้ว ภพท.40393  
นายหญิง สุขเกษม พพท.709

งานวิศวกรรมเครื่องกล  
ผู้ออกแบบ

งานวิศวกรรมสิ่งแวดล้อม  
ผู้ออกแบบ

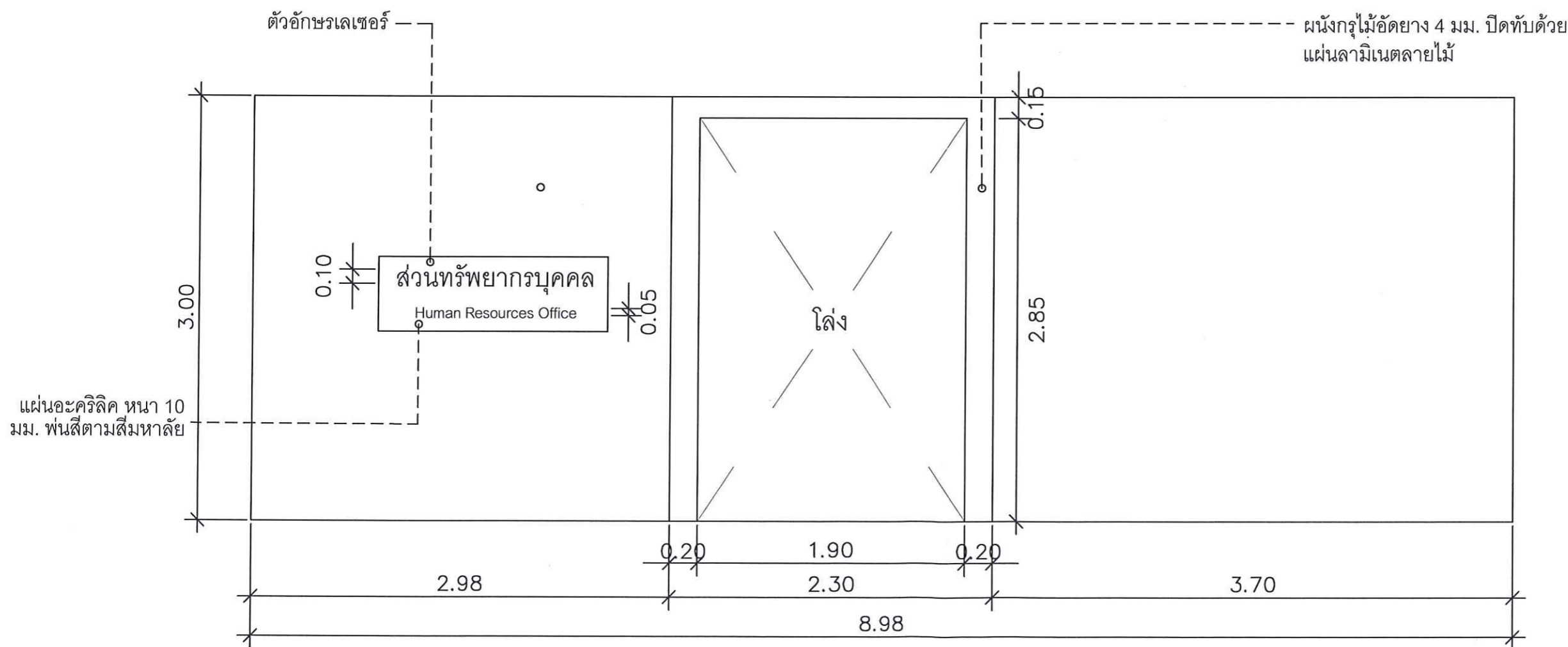
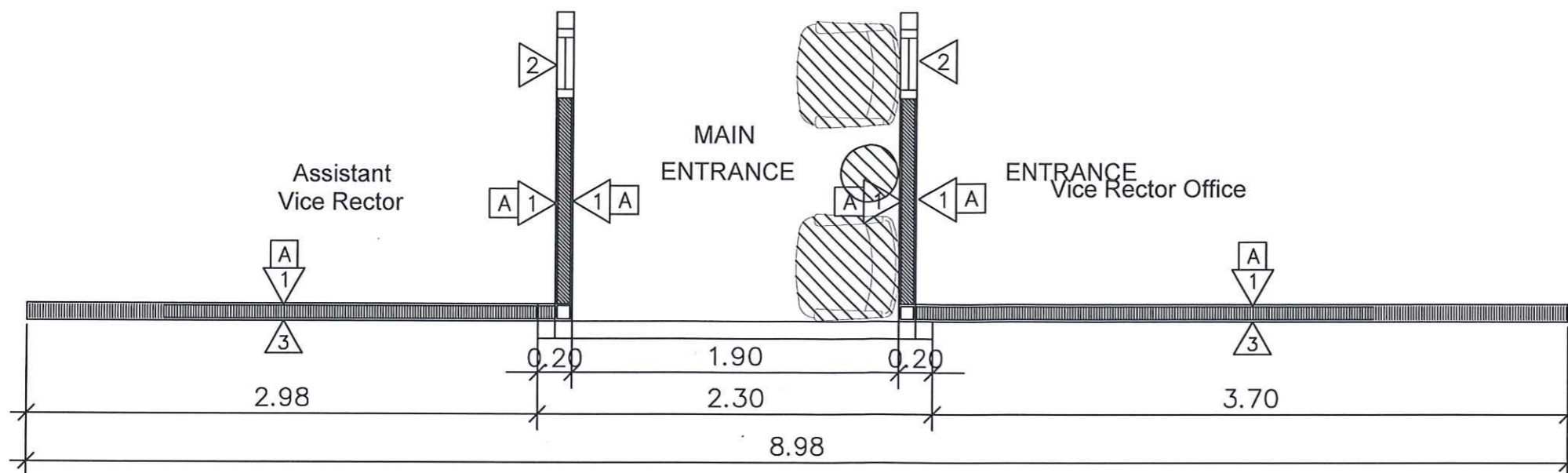
บันทึก

โครงการ  
งานปรับปรุงห้องรองอธิการบดี  
ฝ่ายทรัพยากรบุคคล  
อาคารสำนักงานอธิการบดี 9 ชั้น 3

สถานที่  
มหาวิทยาลัยศรีนครินทรวิโรฒ  
ประสานมิตร

แบบแสดง  
รูปด้าน A

แบบเลขที่ <b>ID-015</b>	มาตราส่วน
วันที่	จำนวนแผ่น 16
	แก้ไขครั้งที่



รูปด้าน A  
ID-01 SCALE

1:50



ส่วนพัฒนาภาพถ่าย สำนักงานอธิการบดี  
มหาวิทยาลัยศรีนครินทรวิโรฒ ประสานมิตร  
114 ซอยสุขุมวิท 23 เขตวัฒนา กรุงเทพมหานคร 10110  
โทรศัพท์ : 02-649-5000 โทรสาร : 02-258-4007  
http://physdo.op.swu.ac.th

ครั้งที่		รายการแก้ไข
ออกแบบ		
เขียนแบบ		
วันที่		

งานสถาปัตยกรรม  
ผู้ออกแบบ นายพงศ์พันธุ์ ปิยะสพันธุ์ ภ.ศ.17999  
*จ.ป.จ.*

งานวิศวกรรมโยธา  
ผู้ออกแบบ ม.ส.ลลิตา สิงห์ทอง ภย.68166 *จ.ป.จ.*  
ม.ส.นันทพร คุ่มสอน ภย.74577 *จ.ป.จ.*  
นายศุภโชค นิลทะราช ภย.317960 *จ.ป.จ.*

งานวิศวกรรมไฟฟ้า  
ผู้ออกแบบ นายเอกรินทร์ งามักแก้ว ภพท.40393 *จ.ป.จ.*  
นายผดุง สุขเกษม พทท.709 *จ.ป.จ.*

งานวิศวกรรมเครื่องกล  
ผู้ออกแบบ \_\_\_\_\_

งานวิศวกรรมสิ่งแวดล้อม  
ผู้ออกแบบ \_\_\_\_\_

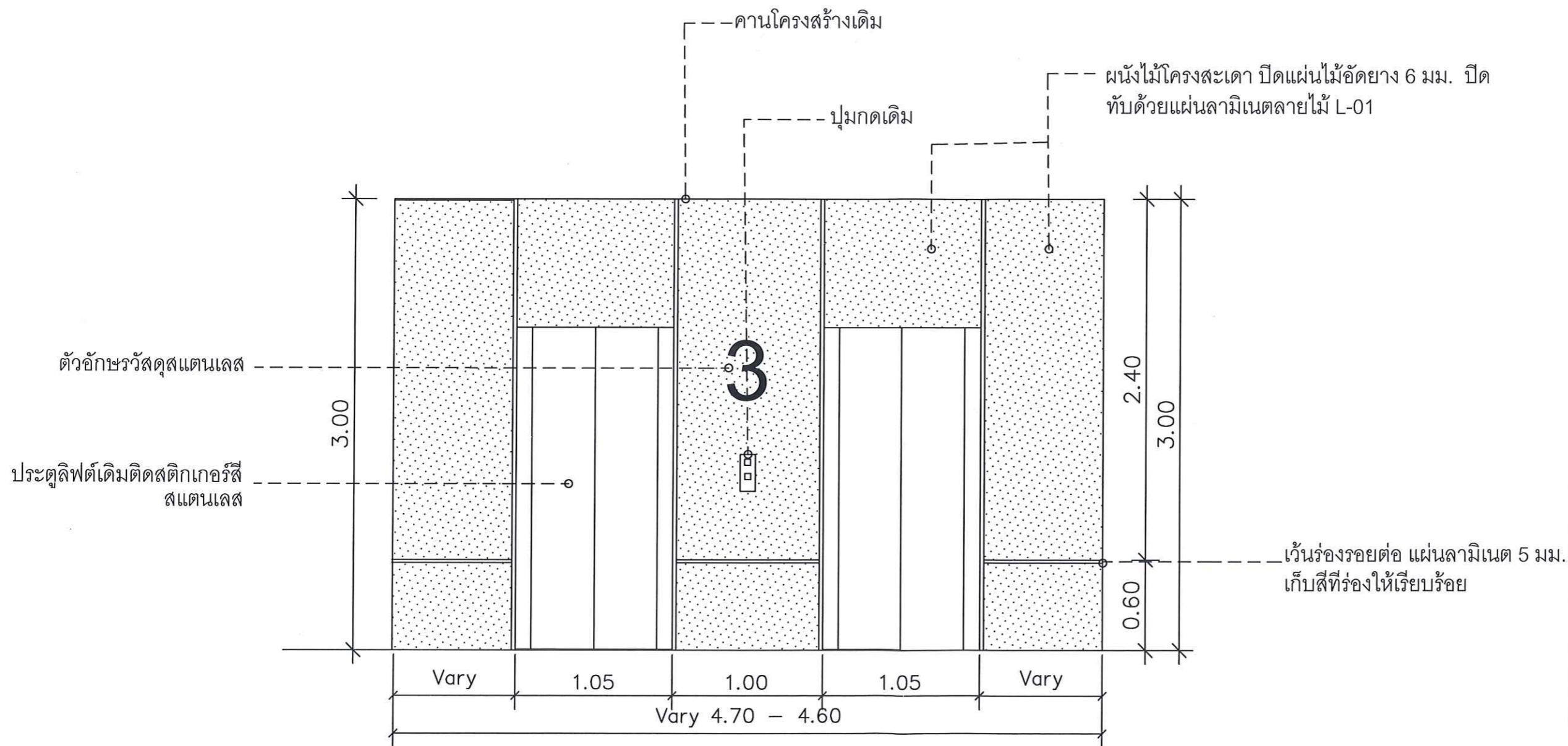
บันทึก

โครงการ  
งานปรับปรุงห้องรองอธิการบดี  
ฝ่ายทรัพยากรบุคคล  
อาคารสำนักงานอธิการบดี 9 ชั้น 3

สถานที่  
มหาวิทยาลัยศรีนครินทรวิโรฒ  
ประสานมิตร

แบบแสดง  
รูปตัด B

แบบเลขที่ <b>ID-016</b>	มาตราส่วน -
วันที่	จำนวนแผ่น 16
	แก้ไขครั้งที่



รูปตัด B  
ID-01 SCALE

1:50