

แบบก่อสร้าง

งานภูมิสถาปัตยกรรม
งานวิศวกรรมโครงสร้าง
งานระบบไฟฟ้า

PROJECT :

งานปรับปรุงพื้นที่ด้านหน้าคณะวิทยาศาสตร์
และรอบอาคาร 6
มหาวิทยาลัยศรีนครินทรวิโรฒ

OWNER :

มหาวิทยาลัยศรีนครินทรวิโรฒ ประสานมิตร
114 ซอยสุขุมวิท 23 แขวงคลองเตยเหนือ
เขตวัฒนา กรุงเทพฯ Tel (02)260 - 2233



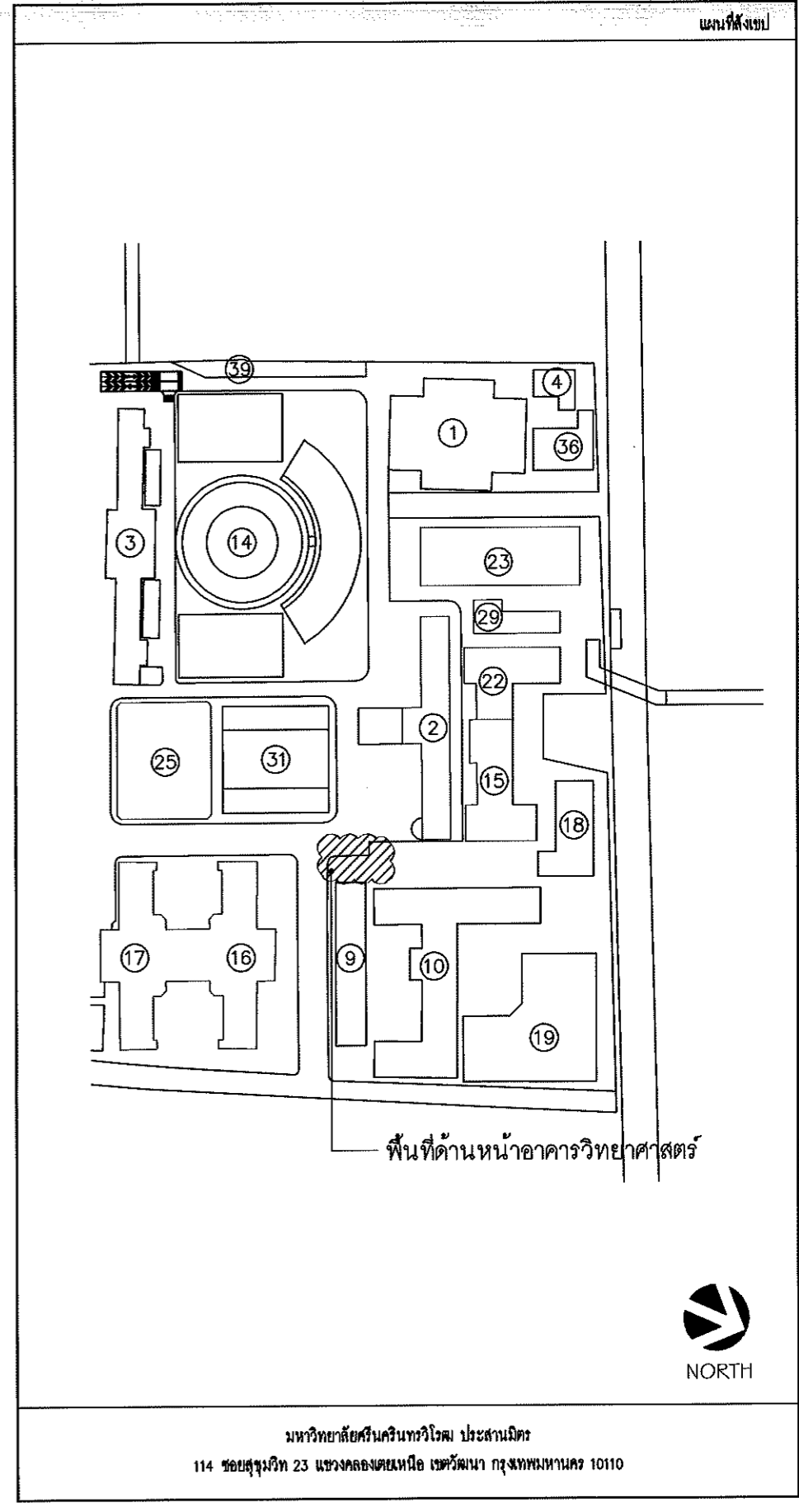
ONIS DESIGN COMPANY LIMITED.

361 Soi Ladprao 87 Khlong Chao Khun Sing
Wangthonglang Bangkok 10310
Tel. (66) 2 936 - 6282 FAX. (66) 2 936 - 6283
E-mail: onis_d@hotmail.com FB : OnisDesign

สารบัญแบบ	
หมายเลขแบบ	รายการแบบสถาปัตยกรรม
A.001	สารบัญแบบ แผนที่สังเขปรายการประกอบแบบก่อสร้าง
A.002	รายการประกอบแบบ (1)
A.003	รายการประกอบแบบ (2)
A.004	รายการประกอบแบบ (3)
	รวม 4 แผ่น
A.101	ภาพ 3 มิติประกอบแบบ (1)
A.102	ภาพ 3 มิติประกอบแบบ (2)
A.103	ภาพ 3 มิติประกอบแบบ (3)
A.104	ภาพ 3 มิติประกอบแบบ (4)
A.105	ภาพ 3 มิติประกอบแบบ (5)
	รวม 5 แผ่น
LA.101	ผังบริเวณเดิม
LA.201	ผังบริเวณปรับปรุง
LA.301	ผังจัดสวน
LA.401	ผังแสดงไม้ยืนต้น
LA.402	ผังแสดงไม้พุ่ม ไม้คลุมดิน
LA.501	รูปด้าน 1 , รูปด้าน 2
LA.502	รูปด้าน 3 , รูปด้าน 4
LA.503	รูปตัด A , รูปตัด B , รูปตัด C , รูปตัด D , รูปตัด E , รูปตัด F
LA.504	แบบขยายไม้ค้ำยัน, รายละเอียดการปลูกไม้พุ่ม
LS.101	แบบขยายเวที
LS.102	แปลนสิ่งสาขั้มฐานราก
LS.103	แปลนผังคานเวที
LS.104	รูปด้าน 1 , รูปด้าน 2
LS.105	รูปด้าน 3 , รูปด้าน 4
LS.106	รูปตัด A , รูปตัด B
LS.201	แบบขยายที่นั่งอัศจรรย์
LS.202	แปลนสิ่งสาขั้มฐานราก
LS.203	แปลนผังคานอัศจรรย์
LS.204	รูปด้าน 1
LS.205	รูปด้าน 2
LS.206	รูปด้าน 3 , 4
LS.207	รูปตัด A , รูปตัด B
LS.301	ผังแบบถ้อยถนอม
LS.302	ผังแบบถ้อยถนอม
LS.303	แบบขยายพื้นถนอม ค.ส.ล.

สารบัญแบบ	
หมายเลขแบบ	รายการแบบสถาปัตยกรรม
LS.401	แบบขยายฐานราก F1 , F2
LS.402	แบบขยายโครงสร้าง 1
LS.501	แบบขยายบันได
LS.502	แบบขยายทางลาด
LS.503	แบบขยายอื่นๆ
LS.504	แบบขยายตัวอักษร
LS.505	แบบขยายที่นั่ง B1 , B2 , B3
LS.506	แบบขยายที่นั่ง B4 , B5 , B6
LS.507	แบบขยายที่นั่ง B7 , B8
	รวม 26 แผ่น
EE.101	รายการประกอบแบบไฟฟ้า
EE.102	แปลนแสงสว่าง
EE.103	แปลนปลั๊ก
EE.104	ผังงานระบบเครื่องเสียง
EE.105	แบบขยายตู้แร็ค เครื่องเสียง
SN.101	ผังแสดงระบบระบายน้ำ
	รวม 6 แผ่น
	รวมทั้งหมด 50 แผ่น (รวมปก)
พื้น	รายการประกอบแบบพื้น
CB	ขอบคอนกรีตทำผิวขัดเรียบ
CT	ขอบคันทัน ค.ส.ล. สำรูป 0.15x0.30x1.00m.
SW1	พื้น ค.ส.ล. ทำผิวกรวดล้าง สีขาว
SW2	พื้น ค.ส.ล. ทำผิวกรวดล้าง สีเทาเข้ม
SW3	พื้น ค.ส.ล. ทำผิวกรวดล้าง สีดำ
SW4	พื้นแผ่นปูทางเท้า ขนาด 40x40x3.5 ซม สีเทากลาง
PO	พื้น ค.ส.ล. ถนนโครงการ
EG	พื้น ค.ส.ล. หญ้าเทียม

รายการประกอบแบบก่อสร้าง	
สัญลักษณ์	รายละเอียด
	แสดง ระยะจากศูนย์กลาง ศูนย์กลาง
	แสดง ระยะจากศูนย์กลาง ถึงริม ริมขอบ
	แสดง ระยะจากขอบ ถึงริมขอบ
	แสดง แนวระดับตำแหน่งเสา
	แสดง รูปตัด
	แสดง รูปตัดขยายละเอียด
	แสดง รูปด้าน
	แสดง เส้นแนวค้ำ
	แสดง ระดับในรูปตัด
	แสดง ระดับในแปลนพื้น
	แสดง ระดับดิน
	แสดง ประตู
	แสดง หน้าต่าง
	แสดง ผนัง
	แสดง พื้น
	แสดง แนวลาดเอียง
	แสดง ตำแหน่งหลักเขตพื้น
	แสดง ผนังก่อมวลเบา ฉาบปูนเรียบ
	แสดง ผนังก่ออิฐมวลเบา ฉาบปูน
	แสดง ผนังก่ออิฐบุบล็อก ฉาบปูนเรียบ
	แสดง ผนัง ค.ส.ล. ฉาบปูนเรียบ
	แสดง ผนัง ค.ส.ล. เบล็อย
	แสดง คันทันแบบยึดแน่น
	แสดง คอนกรีตขยาย
	แสดง ทราบดีมยึดแน่น
	แสดง อิฐหัก หรือ กววดกระทุ้งแน่น
ผนัง	รายการประกอบแบบผนัง
	ผนังก่ออิฐฉาบปูนฉาบเรียบ เคลือบผิวกันเชื้อรา
	ผนังก่ออิฐฉาบปูนฉาบเรียบทาสีผิวของ TOA SuperShield Sheen Titanium/ จระเข้ / JOTUN หรือเทียบเท่า เคลือบผิวกันเชื้อรา
	ผนังก่ออิฐฉาบปูนฉาบเรียบทาสีเทาของ TOA SuperShield Sheen Titanium/ จระเข้ / JOTUN หรือเทียบเท่า เคลือบผิวกันเชื้อรา
	เหล็กทับ ทาสีน้ำมัน



บริษัท โอนิส ดีไซน์ จำกัด
381 ซอยสุขุมวิท 23 แขวงคลองเตยเหนือ
เขตวัฒนา กรุงเทพมหานคร 10110
โทร : 02-254-8888
โทร : 02-254-8889
โทร : 02-254-8890
โทร : 02-254-8891
โทร : 02-254-8892
โทร : 02-254-8893
โทร : 02-254-8894
โทร : 02-254-8895
โทร : 02-254-8896
โทร : 02-254-8897
โทร : 02-254-8898
โทร : 02-254-8899
โทร : 02-254-8900

ลำดับที่
JOB NO.
TH-2022
โครงการ
PROJECT
งานปรับปรุงพื้นที่ด้านหน้า
คณะวิทยาศาสตร์และรอบอาคาร 6
มหาวิทยาลัยศรีนครินทรวิโรฒ ประสานมิตร
114 ซอยสุขุมวิท 23 แขวงคลองเตยเหนือ
เขตวัฒนา กรุงเทพมหานคร 10110

เจ้าของ
OWNER
มหาวิทยาลัยศรีนครินทรวิโรฒ ประสานมิตร
ที่ตั้งโครงการ
LOCATION
มหาวิทยาลัยศรีนครินทรวิโรฒ ประสานมิตร
114 ซอยสุขุมวิท 23 แขวงคลองเตยเหนือ
เขตวัฒนา กรุงเทพมหานคร 10110

สถาปนิก
ARCHITECT
นายสุวิทย์ ช่างก่อสร้าง จ.ศ. 2066
นายสุวิทย์ ช่างก่อสร้าง จ.ศ. 2066
นายสุวิทย์ ช่างก่อสร้าง จ.ศ. 2066
นายสุวิทย์ ช่างก่อสร้าง จ.ศ. 2066
นายสุวิทย์ ช่างก่อสร้าง จ.ศ. 2066
นายสุวิทย์ ช่างก่อสร้าง จ.ศ. 2066
นายสุวิทย์ ช่างก่อสร้าง จ.ศ. 2066
นายสุวิทย์ ช่างก่อสร้าง จ.ศ. 2066
นายสุวิทย์ ช่างก่อสร้าง จ.ศ. 2066
นายสุวิทย์ ช่างก่อสร้าง จ.ศ. 2066

วิศวกร ไฟฟ้า
ELECTRICAL ENGINEER
นายสุวิทย์ ช่างก่อสร้าง จ.ศ. 38714
นายสุวิทย์ ช่างก่อสร้าง จ.ศ. 38714
นายสุวิทย์ ช่างก่อสร้าง จ.ศ. 38714
นายสุวิทย์ ช่างก่อสร้าง จ.ศ. 38714
นายสุวิทย์ ช่างก่อสร้าง จ.ศ. 38714
นายสุวิทย์ ช่างก่อสร้าง จ.ศ. 38714
นายสุวิทย์ ช่างก่อสร้าง จ.ศ. 38714
นายสุวิทย์ ช่างก่อสร้าง จ.ศ. 38714
นายสุวิทย์ ช่างก่อสร้าง จ.ศ. 38714
นายสุวิทย์ ช่างก่อสร้าง จ.ศ. 38714

วิศวกร โครงสร้าง
STRUCTURE ENGINEER
นายสุวิทย์ ช่างก่อสร้าง จ.ศ. 4587
นายสุวิทย์ ช่างก่อสร้าง จ.ศ. 4587
นายสุวิทย์ ช่างก่อสร้าง จ.ศ. 4587
นายสุวิทย์ ช่างก่อสร้าง จ.ศ. 4587
นายสุวิทย์ ช่างก่อสร้าง จ.ศ. 4587
นายสุวิทย์ ช่างก่อสร้าง จ.ศ. 4587
นายสุวิทย์ ช่างก่อสร้าง จ.ศ. 4587
นายสุวิทย์ ช่างก่อสร้าง จ.ศ. 4587
นายสุวิทย์ ช่างก่อสร้าง จ.ศ. 4587
นายสุวิทย์ ช่างก่อสร้าง จ.ศ. 4587

แบบแสดง
DRAWING TITLE
สารบัญแบบ , แผนที่สังเขป
รายการประกอบแบบ
มาตรฐาน
SCALE
1 : 100

REVISION : 26_08_65
APPROVED BY :
DATE : 26_08_65
DRAWING NUMBER : A.001
TOTAL : 50

ข้อกำหนดและรายละเอียดประกอบแบบโครงสร้าง

1. เสาเข็ม

- 1.1 เสาเข็มใช้เป็นเสาเข็มคอนกรีตอัดแรงและได้รับมาตรฐานผลิตภัณฑ์อุตสาหกรรม มอก. 396-2549
- 1.2 การกระทำการใดๆ หากเกี่ยวข้องกับสายไฟฟ้าแรงสูงผู้รับจ้างต้องติดต่อการไฟฟ้าส่วนภูมิภาค
- 1.3 ผู้รับจ้างจะต้องป้องกันอันตรายที่เกิดจากผลกระทบการสั่นสะเทือนต่ออาคารข้างเคียง มีดังนี้
 - 1.3.1 การตอกเสาเข็มโดยใช้ Sheet pile เพียงพอกับการรับแรงดันดินและน้ำหนักบรรทุกจร และออกแบบค้ำยันให้เพียงพอ
 - 1.3.2 การเจาะน้ำ หรือ PRE-BORE
 - 1.3.3 การจัดลำดับการตอกเสาเข็ม (Pile driving sequence) โดยจัดลำดับการตอกเสาเข็มให้แรงดันดินด้านข้างกระจายแรงด้านข้างไปสู่สิ่งปลูกสร้างน้อยที่สุด
- ทั้งนี้ ค่าใช้จ่ายที่เกิดขึ้นทั้งหมดผู้รับจ้างต้องรับผิดชอบทั้งสิ้น
- 1.3.4 เสาเข็มที่ใช้ในโครงการ (ให้ทำการสำรวจดินก่อน เพื่อหาความยาวของเสาเข็ม)
 - เสาเข็ม PILE เข็ม คอร. S 0.22x0.22m.x L. น้ำหนักบรรทุกปลอดภัยของเสาเข็มจะต้องเท่ากับหรือมากกว่า 20 ตัน/ต้น
- 1.4 ในกรณีเกิดเหตุสุดวิสัยไม่สามารถใช้เสาเข็มตามระบุในแบบ ผู้รับจ้างต้องออกแบบเพื่อแก้ไขฐานรากใหม่ โดยวิศวกรโยธาระดับสามัญขึ้นไปรับรองโครงสร้างพร้อมทั้งส่งรายการคำนวณและแบบรูป เพื่อให้วิศวกรผู้ออกแบบตรวจสอบก่อนดำเนินการ

2. คอนกรีต

- 2.1 งานโครงสร้างทั้งหมดให้ใช้คอนกรีตผสมเสร็จ (READY MIXED)
 - คอนกรีตต้องรับกำลังอัดประลัย (fc') ได้ไม่น้อยกว่า 240 ksc. เมื่อทดสอบแท่งคอนกรีต (CYLINDER) ขนาด Ø 15x30 ซม. ที่อายุ 28 วัน โดยมีส่วนผสมซีเมนต์ TYPE 1 ไม่น้อยกว่า 320 Kg./m.³
- 2.2 การเก็บตัวอย่างคอนกรีต
 - ให้กระทำทุกครั้งที่มีการเทคอนกรีต และต้องเก็บอย่างน้อย 3 ตัวอย่าง เพื่อทดสอบกำลังคอนกรีตเมื่ออายุ 28 วัน
- 2.3 การเตรียมการเทคอนกรีต
 - 2.3.1 น้ำที่ขังอยู่บริเวณที่จะเทคอนกรีตต้องเอาออกให้หมด
 - 2.3.1 ก่อนที่คอนกรีตบนคอนกรีตที่แข็งตัวแล้ว ต้องขจัดผ้าน้ำปูและวัสดุที่ไม่เหมาะสมออกเสียก่อน
- 2.4 ระยะเวลาการปิดคอนกรีต (Concrete Covering) หมายถึง ระยะเวลาที่วัดจากผิวคอนกรีตถึงผิวบนสุดของเหล็กปลอกเดี่ยว
 - ฐานราก ระยะเวลาหุ้มต่ำสุด 7.5 ชม.
 - คาน ระยะเวลาหุ้มต่ำสุด 4.0 ชม.
 - เสา ระยะเวลาหุ้มต่ำสุด 4.0 ชม.
 - พื้น ระยะเวลาหุ้มต่ำสุด 2.5 ชม.
 หรืออยู่ในดุลพินิจของผู้ควบคุมงานหรือวิศวกรผู้ออกแบบ
- 2.4 การหยุดคอนกรีต
 - 2.4.1 ต้องหยุดในตำแหน่งที่เกิด MINIMUM STRESS เสมอ
 - 2.4.2 ฐานราก ให้เทต่อเนื่องโดยตลอด ห้ามหยุด
 - 2.4.3 คาน ให้หยุดตั้งจากแนวตั้งที่กลางคาน
 - 2.4.4 พื้น ให้เททั้งผืน หรือหยุดตั้งจากที่กลางผืน

- 2.5 คอนกรีตที่ต้องผสมน้ำยากันซึม ได้แก่ โถงทางเดินภายนอก และพื้นห้องน้ำ
- 2.6 การถอดไม้แบบและการปมคอนกรีต
 - 2.6.1 แบบข้างของ แผ่นพื้น คาน เสา ฐานราก ผัง และแบบแนวตั้งทั่วไป ถอดแบบได้หลังจากเทคอนกรีตแล้ว 26 ชม.
 - 2.6.2 แบบใต้คานและพื้น 14 วัน และค้ำยันต่อจนครบ 21 วัน นับจากวันที่เทคอนกรีต
 - 2.6.3 ต้องปมให้เบียดชิดต่อเนื่องไม่น้อยกว่า 7 วัน นับจากวันที่เทคอนกรีต
- 2.7 แบบหล่อคาน พื้น และผนังส่วนที่อยู่ติดดิน
 - แบบข้างคานให้ใช้ไม้แบบ ส่วนแบบห้องคานอาจใช้ไม้แบบหรือทรายทับด้วยคอนกรีตหยาบหนา 3 ซม.
 - แบบห้องพื้นให้รองด้วยทรายทับด้วยคอนกรีตหยาบหนา 3 ซม.

3. พื้นคอนกรีตอัดแรงห้องเรียบชนิดแบบตัน มาตรฐานผลิตภัณฑ์อุตสาหกรรม มอก. 828-2546

- 3.1 พื้นคอนกรีตอัดแรงห้องเรียบชนิดแบบตัน (Solid Plank) หนา 0.05 ม. เทคอนกรีตทับหน้า 0.05 ม. โดยเสริมเหล็ก Wire Mesh Ø4mm.@0.20m.# และรับน้ำหนักบรรทุกจรไม่น้อยกว่า 300 Kg./m.²
- 3.2 ลวดเหล็กอัดแรงตั้งสูงเป็นไปตามมาตรฐาน มอก. 95-2540 และลวดเหล็กตีเกลียวแรงตั้งสูงเป็นไปตามมาตรฐาน มอก. 420-2540
- 3.3 ตะแกรงลวดเหล็กสำเร็จรูป (Wire Mesh) มอก.737-2549
- 3.4 จัดส่งรายการคำนวณการรับน้ำหนักบรรทุกจรไม่น้อยกว่า 300 Kg./m. โดยมีวิศวกรโยธาลงนามรับรองเสนอวิศวกรผู้ออกแบบก่อนดำเนินการติดตั้ง

4. ปูนฉาบ และ ปูนก่อ จะต้องเป็นปูนซีเมนต์ปอร์ตแลนด์ตามมาตรฐานอุตสาหกรรม มอก.15 เล่ม 1-2555 เป็นปูนซีเมนต์ใหม่ ไม่ถูกน้ำจับตัวเป็นก้อน

- 4.1 ปูนฉาบ ใช้ปูนซีเมนต์ผสมเสร็จตราเสือ ตราวงแหวน ตราที่พีโอ ตราดอกบัว หรือตราอินทรีวิธีตามกรรมวิธีของผู้ผลิต
- 4.2 ปูนก่อ ใช้ปูนซีเมนต์ผสมเสร็จ ตราเสือ ตราวงแหวน ตราที่พีโอ ตราดอกบัว หรือตราอินทรีวิธีตามกรรมวิธีของผู้ผลิต
- 4.3 ทราย เป็นทรายน้ำจืด เม็ดแข็งแกร่ง สะอาดปราศจากวัตถุอินทรีย์อื่นเจือปน
- 4.4 น้ำ ต้องใสสะอาด ปราศจากสารอินทรีย์ น้ำมัน กรด ต่าง

5. เหล็กเสริม ต้องเป็นเหล็กที่มีผิวสะอาด ไม่มีสนิมขุมหรือเป็นน้ำมัน

- 5.1 เหล็กกลมแบบผิวเรียบ (ROUND BARS) มาตรฐาน มอก. 20-2559 ชั้นคุณภาพ SR-26
 - มีกำลังต้านทานต่อแรงดึงที่จุดคดง (Fy) ไม่น้อยกว่า 2600 Ksc.
- 5.2 เหล็กกลมแบบข้ออ้อย (DEFORMED BARS) มาตรฐาน มอก. 26-2559 ชั้นคุณภาพ SD-40
 - มีกำลังต้านทานต่อแรงดึงที่จุดคดง (Fy) ไม่น้อยกว่า 3000 Ksc.
- 5.3 ของมาตรฐาน หมายถึง ส่วนปลายของเหล็กเสริมที่มีลักษณะตรงตามข้อใดข้อหนึ่งต่อไปนี้
 - 5.3.1 ส่วนที่ตัดครึ่งวงกลม และมีส่วนปลายยื่นต่อออกไปอีกอย่างน้อย 4 เท่าของขนาดเส้นผ่านศูนย์กลางของเหล็กนั้น แต่ระยะยื่นนี้ไม่น้อยกว่า 6 ซม.
 - 5.3.2 ส่วนที่ตัดเป็นมุมฉาก และมีส่วนปลายยื่นต่อออกไปอีกอย่างน้อย 12 เท่าของขนาดเส้นผ่านศูนย์กลางของเหล็กนั้น
 - 5.3.3 เฉพาะเหล็กถูกดึงและเหล็กปอกให้ตัด 90 องศา หรือ 135 องศา และมีส่วนปลายยื่นต่อออกไปอีกอย่างน้อย 6 เท่าของขนาดเส้นผ่านศูนย์กลางของเหล็ก แต่ต้องไม่น้อยกว่า 6 ซม.



มหาวิทยาลัยศรีนครินทรวิโรฒ



ONIS DESIGN

บริษัท โอนิส ดีไซน์ จำกัด
381 ซอยศรีนครินทร์ แขวงคลองจั่น เขตจตุจักร กรุงเทพฯ 10310
โทร 02-2545111 โทรสาร 02-2545112
www.onisdesign.com

ลำดับที่
JOB NO.

TH-2022

โครงการ

งานปรับปรุงพื้นที่ด้านหน้า
คณะวิทยาศาสตร์และเทคโนโลยี

เจ้าของ
OWNER

มหาวิทยาลัยศรีนครินทรวิโรฒ ประสานมิตร

ที่ตั้งโครงการ

มหาวิทยาลัยศรีนครินทรวิโรฒ ประสานมิตร
114 ซอยสุขุมวิท 23 แขวงคลองจั่นเหนือ
เขตวัฒนา กรุงเทพมหานคร 10110

สถาปนิก
ARCHITECT

นายสุกรี อากาศเจริญ ส.ศ.บ.2066

โทร 02-2545111 โทรสาร 02-2545112

โทร 02-2545111 โทรสาร 02-2545112

วิศวกร ไฟฟ้า
ELECTRICAL ENGINEER

นายสุกรี เกิดวงศ์ กทก.38714

โทร 02-2545111 โทรสาร 02-2545112

โทร 02-2545111 โทรสาร 02-2545112

วิศวกร โครงสร้าง
STRUCTURE ENGINEER

นาย ศุภกิจ อภิชาติธรรม 4587

โทร 02-2545111 โทรสาร 02-2545112

โทร 02-2545111 โทรสาร 02-2545112

แบบแสดง
DRAWING TITLE

รายการประกอบแบบ 1

มาตราส่วน

SCALE

1 : 100

REVISION : 26_08_65

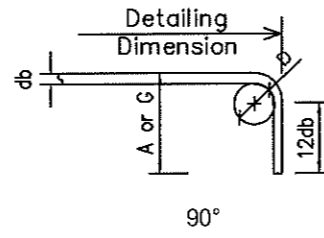
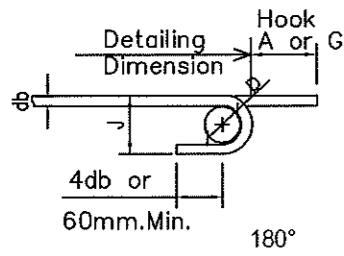
APPROVED BY :

DATE : 26_08_65

DRAWING NUMBER : TOTAL :

A.002 50

REVISION :



RECOMMENDED END HOOKS, ALL GRADES					
Bar Size	Diameter (mm.)	Finished bend dia. D (cm.)	180-deg hooks		90-deg hooks
			A or G (cm.)	J (cm.)	A or G (cm.)
#3	9	6	11	8	15
#4	12	8	15	10	20
#5	16	10	18	13	25
#6	20	11	20	15	30
#8	25	15	28	20	41

หมายเหตุ : D = 6db สำหรับเหล็กเส้นขนาด 6-25 มม

6. เหล็กโครงสร้างรูปพรรณ สำหรับงานโครงสร้างทั่วไป

- 6.1 เหล็กโครงสร้างรูปพรรณรีดร้อน มอก.1227-2558 เช่น เหล็กฉาก (L-EQUAL LEG) เหล็กทรงน้ำ ([- CHANNEL)
- 6.2 เหล็กโครงสร้างรูปพรรณขึ้นรูปเย็น มอก.1228-2561 เช่น เหล็กฉาก (L-EQUAL LEG) เหล็กทรงน้ำ ([-CHANNEL) เหล็กรูปตัวซี (C-LIGHT LIP CHANNEL)
- 6.3 ท่อเหล็กกล้าคาร์บอนสำหรับงานโครงสร้างทั่วไป มอก. 107-2561 หรือ JIS G 3444 หรือ JIS G3101 SS400 เช่น เหล็กท่อดำกลม (STEEL PIPE) เหล็กสี่เหลี่ยมจัตุรัส (SQUARE TUBE) เหล็กสี่เหลี่ยมผืนผ้า (RECTANGULAR TUBE)

7. ตะแกรงเหล็กฉีก

มาตรฐาน JIS G3351 และ JIA A 5505 รายละเอียดดูแบบขยายผนังประดับ

8. สลักเกลียว

- 8.1 สลักเกลียวกำลังสูง (HIGHT TENSION BOLTS) ต้องเป็นไปตาม มอก. หรือ JIS B1180 (F10T) หรือ ASTM 490 หรือ ASTM A325
- 8.2 สลักเกลียวธรรมดา (COMMON BOLTS) ต้องเป็นไปตาม มอก. หรือ JIS B1180 (F4T)
- 8.3 Anchor bolt/Anchor bar ควรขยปลายและมีความยาวไม่น้อยกว่า 300 มม. (กรณีไม่มีแรงดอน) และยาวไม่น้อยกว่า 30 เท่าของเส้นผ่านศูนย์กลาง (กรณีมีแรงดอน)

9. การเชื่อม (WELDING)

- 9.1 การเชื่อมให้เป็นไปตามมาตรฐาน AWS (American Welding Society)
- 9.2 ขนาดรอยเชื่อม (Size) ไม่ต่ำกว่า 4 มม. เชื่อมตลอดผิวสัมผัส
- 9.3 ลวดเชื่อม จะต้องเป็นไปตาม CLASS E60 ตามมาตรฐาน AWS
- 9.4 การเชื่อม STAINLESS STEEL ต้องใช้ ELECTRODE ประเภทเดียวกับ BASE METAL

10. งานทาสี

- 10.1 การตรวจสอบคุณสมบัติของสี
 - 10.1.1 สีที่ใช้ในการปรับปรุงทาสีทั้งหมดต้องเป็นสีที่ผลิตขึ้นโดยมีสารเคมีสำหรับป้องกันเชื้อราหรือสนิม อันเกิดจากโลหะหรือป้องกันต่าง อันเกิดจากคอนกรีตและปูนฉาบของผนังก่ออิฐ จะต้องเป็นสีที่มีความคงทนถาวร ไม่ร่อนหลุดง่าย วัสดุที่ใช้เป็นตัวทำละลาย เช่น น้ำมันสน (TURPENTINE) และน้ำมันผสมสี (THINNER) จะต้องเป็นของใหม่ที่มีคุณภาพดี และบรรจุกระป๋องหรือภาชนะซึ่งออกมาจาก บริษัทผู้ผลิตโดยตรง อยู่ในสภาพที่ไม่ชำรุดมีชื่อของ บริษัทผู้ผลิต เครื่องหมายการค้าและเลขหมายต่างๆ ติดอยู่อย่างสมบูรณ์ ห้ามนำสีชนิดนอกเหนือไปจากที่กำหนดไว้มาใช้หรือผสมเป็นอันขาด
 - 10.1.2 ผู้รับจ้างจะต้องสั่งซื้อโดยตรงจากบริษัทผู้ผลิตหรือจากตัวแทนจำหน่ายของบริษัทผู้ผลิตโดยมิได้รับรองจากบริษัทแจ้งปริมาณสีแต่ละชนิดที่ส่งมาเพื่อโครงการของธนาคารสาขานั้นๆ สีที่ใช้ต้อง เป็นของใหม่ห้ามนำสีเก่าที่เหลือจากโครงการอื่นๆ มาใช้โดยเด็ดขาด และทุกครั้งที่จะนำสีเข้ามาใช้ปรับปรุงจะต้องแจ้งให้ธนาคารหรือกรรมการตรวจรับของสาขานั้นๆ รับทราบ และตรวจสอบให้เรียบร้อยก่อนจึงจะนำไปใช้งานได้
 - 10.1.3 ผู้รับจ้างจะต้องใช้สีที่ทับหน้าและสีรองพื้นที่เป็นผลิตภัณฑ์ของผู้ผลิตเดียวกันพร้อมทั้งจะต้องปฏิบัติตามกรรมวิธีของผู้ผลิตโดยเคร่งครัด



- 10.2 การเตรียมผิวหน้าของบริเวณที่จะขัดมันหรือทาสี
 - พื้นผิวปูน บริเวณคอนกรีตผิวปูนฉาบหรือซีเมนต์บล็อคลดให้ขูดลอกสีเก่าทั้งหมดโดยใช้แปรง (ห้ามใช้แปรงลวด) กระดาษทรายและเกรียงเหล็กเซาะสีเก่าที่สภาพหลุดร่อนออกให้หมด ในส่วนที่เกิดเชื้อราตะไคร่น้ำให้กำจัดด้วยน้ำยากันเชื้อราทิ้งไว้ให้แห้งประมาณ 1-2 วัน และต้องซ่อมแซมรอยชำรุดอุดโป๊วให้ เรียบร้อยไม่เป็นรอยคลื่น ทำความสะอาดปราศจากคราบฝุ่น น้ำมันหรือรอยสกปรกต่างๆ แล้วทิ้งไว้ให้แห้งสนิททาสีรองพื้นปูนเก่า 1 ครั้ง และทาสีทับหน้าด้วยสีอะครีลิก 100 % อย่างน้อย 2 ครั้ง

- 10.3 กรรมวิธีการทาสี
 - 10.3.1 ผู้รับจ้างต้องปฏิบัติงานภายใต้คำแนะนำและการตรวจสอบของผู้ชำนาญ การจากบริษัทผู้ผลิตโดยใกล้ชิด ห้ามทาสีขณะฝนตก อากาศชื้นจัด หรือทาบพื้นผิวที่ยังไม่แห้งสนิท ขณะทาสีจะต้องให้อากาศระบายเพียงพอ ภายหลังจากทาสีเรียบร้อยแล้วจะต้องเปิดประตู-หน้าต่าง เพื่อให้ระบายอากาศเป็นเวลาไม่น้อยกว่า 26 ชม.

- 10.3.2 หลังจากสีรองพื้นทาสีแต่ละชั้นต้องรอให้สีที่ทาแล้วแห้งสนิทก่อนสำหรับผนังหรือประตู-หน้าต่าง ฯลฯ ที่ระกุกให้พื้นสี ให้ใช้สีพื้นโดยเฉพาะตามที่ธนาคารกำหนดไว้ในแบบ โดยรองพื้นให้เรียบสม่ำเสมอ 1 ครั้ง แล้วพ่นสีตามกรรมวิธีของบริษัทผู้ผลิตอีก 2 ครั้ง หรือจนกว่าสีจะเรียบสม่ำเสมอ

- 10.3.3 ผู้รับจ้างต้องระมัดระวังไม่ให้สีเปื้อนระเปื้อนผนัง พื้น กระงก ฯลฯ โดยการปิดคลุมผ้าหรือกระดาษอัดให้มิดชิดทุกส่วนหนึ่งของอาคารที่ทาสีแล้วมีการแก้ไขหรือเปื้อนเปื้อน ผู้รับจ้างจะต้องแต่งผิวส่วนนั้นๆ และทาสีใหม่ให้กลมกลืนทั้งผืน

- 10.4 การรับรองคุณภาพ
 - 10.4.1 ผู้รับจ้างจะต้องรับผิดชอบต่อคุณภาพสีและมีมือปฏิบัติงาน
 - 10.4.2 หากผู้รับจ้างไม่ปฏิบัติตามรายการก่อสร้างดังกล่าวไว้ข้อหนึ่งข้อใดหรือทั้งหมดธนาคารมีสิทธิที่จะสั่งให้ผู้รับจ้างขูดล้างสีที่ทาไว้ออกให้หมดแล้วทาสีใหม่ให้เรียบร้อยหรือผู้ว่าจ้างอาจจะเรียกร้องค่าเสียหายกับผู้รับจ้างก็ได้ โดยผู้รับจ้างจะเรียกเงินค่าจ้างเพิ่มเติมมิได้

 <p>มหาวิทยาลัยศรีนครินทรวิโรฒ</p>	 <p>ONIS DESIGN</p>	<p>ลำดับที่ JOB NO. TH.2022</p> <p>โครงการ PROJECT. งานปรับปรุงพื้นที่ด้านหน้า คณะวิทยาศาสตร์และเทคโนโลยี</p>	<p>เจ้าของ OWNER. มหาวิทยาลัยศรีนครินทรวิโรฒ ประสานมิตร</p> <p>ที่ตั้งโครงการ LOCATION. มหาวิทยาลัยศรีนครินทรวิโรฒ ประสานมิตร 114 ซอยสุขุมวิท 23 แขวงคลองตันเหนือ เขตวัฒนา กรุงเทพมหานคร 10110</p>	<p>สถาปนิก ARCHITECT. นายศุภชัย การสุภเจริญ ส.ศก.2066 โทร. 081-081-1111</p> <p>วิศวกร ไฟฟ้า ELECTRICAL ENGINEER. นายสุชาติ เกตุชูวงศ์ ภท.38714 โทร. 081-081-1111</p> <p>วิศวกร โครงสร้าง STRUCTURE ENGINEER. นาย สุเชิด ฤทธิชัย พ.ย. 4587 โทร. 081-081-1111</p>	<p>แบบแสดง DRAWING TITLE. รายการประกอบแบบ 2</p> <p>มาตราส่วน SCALE 1 : 100</p>	<p>REVISION : 26_09_65</p> <p>APPROVED BY : DATE : 26_09_65</p> <p>DRAWING NUMBER : A.003 TOTAL : 50</p>	<p>REVISION :</p>
---	--	---	--	---	--	--	-------------------

หมายเหตุการทาสี

- พื้นผิวปูนที่แตกร้าวหรือเป็นรูให้อุดด้วยครีมหันโป๊ว อะคริลิคสำหรับผิวปูน ก่อนทาสีรองพื้น
- การทาสีรองพื้นให้ทา 1 ครั้ง และทาสีทับหน้าอย่างน้อย 2 ครั้ง
- ผนังหรือฝ้าเพดานที่ใช้วัสดุประเภทไฟเบอร์ซีเมนต์ เช่น แผ่น FLEXY BOARD หรือ SMART BOARD ให้ทาสีรองพื้นปูนเก่าก่อน 1 ครั้ง และทาทับด้วย สีอะคริลิก 100% อย่างน้อย 2 ครั้ง

ชนิดผลิตภัณฑ์งานกันซึม(ในกรณีพื้นพื้นน้อย)ให้ใช้ของ

- LANGO 451 ERTOTOIT เป็นวัสดุทากันซึมประเภทอะคริลิคสำหรับผนัง หลังจากแห้งจะมีลักษณะคล้าย แผ่นยาง ซึ่งสามารถป้องกันการซึมผ่านของน้ำ มีความยืดหยุ่นสูง
- TOA รูฟซีล อะคริลิคชนิดยืดหยุ่นคุณภาพสูง ใช้สำหรับทาเคลือบพื้นผิว เพื่อป้องกันการรั่วซึมจากรอยแตกร้าวของคอนกรีตบริเวณต่างๆ
- Sika Roofseal วัสดุกันซึมประเภทอะคริลิคชนิดยืดหยุ่นคุณภาพสูง ใช้ทาเคลือบพื้นผิวคอนกรีตหรือพื้นผิวอื่นๆ สำหรับป้องกันการซึมและตกแตงพื้นผิว และปิดรอยแตกร้าว

11. หินล้าง - ทรายล้าง - กรวดล้าง

11.1 ขอบเขตของงาน

ผู้รับจ้างจะต้องจัดหาวัสดุอุปกรณ์ และแรงงานที่จำเป็นในการก่อสร้างงานหินล้าง, ทรายล้าง, กรวดล้าง เฉพาะชนิด วัสดุตามที่มีระบุในแบบก่อสร้าง ระหว่างการจัดทำ งานหินล้าง, ทรายล้าง, กรวดล้างจะต้องป้องกัน และระมัดระวังมิให้เปราะ ระเบิด และส่วนอาคารอื่น ๆ ตลอดจนการทำให้อ่อน, รวงน้ำ, ทางระบายน้ำต่าง ๆ อุดตัน

11.2 วัสดุ

11.2.1 หิน

ใช้เกล็ดหินอ่อนร่อนผ่านตะแกรง ขนาดจะต้องใกล้เคียงกัน ยกเว้นสถาปนิกจะกำหนดเป็นอย่างอื่น ขนาดของ เกล็ดหินจะต้องได้รับอนุมัติจากสถาปนิกก่อน โดยสถาปนิกมีสิทธิเลือกหินขนาดใดก็ได้ และผู้รับจ้างต้องดำเนินการตามที สถาปนิกกำหนดนั้น โดยไม่คิดราคาเพิ่มเติม

11.2.2 กรวด

ใช้กรวดทะเลหรือที่ที่ได้รับอนุมัติจากสถาปนิก เม็ดกรวดจะต้องมีขนาดเท่ากัน ยกเว้นที่สถาปนิกจะกำหนดให้ ขณะก่อสร้าง กรวดจะต้องเป็นกรวดคัดสีสม่ำเสมอเม็ดกลม ไม่มีเหลี่ยม ไม่มีเปลือกหอยหรือเศษวัสดุอื่นเจือปน สถาปนิกมีสิทธิเลือกกรวดขนาดใดก็ได้และผู้รับจ้างต้องดำเนินการ

11.2.3 ทราย

ทรายจะต้องเป็นทรายทะเล ขนาดของเม็ดทรายโดยเฉลี่ยต้องได้รับอนุมัติจากสถาปนิกก่อน เม็ดทรายจะต้อง มีเม็ดสีสม่ำเสมอ เม็ดกลมไม่มีเปลือกหอยหรือเศษวัสดุอื่นเจือปน สถาปนิกมีสิทธิเลือกกรวดขนาดใดก็ได้และผู้รับจ้างต้อง ดำเนินการตามที่สถาปนิกกำหนดนั้นโดยไม่คิดราคาเพิ่มเติม

11.2.4 ซีเมนต์

ใช้ปูนซีเมนต์ขาวผลิตภัณฑ์ มอก 133-2518 ตราเสือ ตราช้าง หรือตรากิเลน หรือเทียบเท่า วัสดุ

11.2.5 สีผสม

ต้องใช้สีฝุ่นอย่างตีสำหรับผสมกับปูนซีเมนต์ ผลิตภัณฑ์ มอก 469-2526 หรือผลิตภัณฑ์ BYER, FORECEM, SEECEM หรือเทียบเท่า ผู้รับจ้างจะต้องจัดทำตัวอย่าง หินล้าง, ทรายล้าง, กรวดล้างที่ได้อนุมัติ การผสม สีต้องชั่งหรือตวงทุกครั้ง

11.2.6 การแบ่งช่อง

การแบ่งช่องงานหินล้าง, ทรายล้าง, กรวดล้าง ต้องปฏิบัติตามคำแนะนำของผู้ควบคุมงาน หรือมีระบุในแบบ ก่อสร้าง หรือตามที่สถาปนิกจะทำแบบขยายเพิ่มเติมให้ขณะก่อสร้าง ถ้าไม่ได้ระบุให้ใช้ไม้ขนาด 5 X 10 มม. เป็นเส้นแบ่งแนว ลวดลายตารางแบ่งสถาปนิกจะกำหนดให้ขณะก่อสร้าง หรือให้ส่งแบบให้สถาปนิกอนุมัติ ก่อนการทำงาน

11.3 วิธีทำ

11.3.1 กรรมวิธีการทำ

กรณีเป็นการทำหินล้าง, ทรายล้าง, กรวดล้างลงบนผนัง จะต้องขีดผิวปูนฉาบในขณะที่ยังหมาดและจะต้อง ทิ้งให้ปูนฉาบแห้งเสียก่อนโดยทิ้งไว้เป็นเวลาไม่ต่ำกว่า 72 ชั่วโมง หากเป็นผนังภายนอก จะต้องไม่ถูกน้ำฝนในช่วงเวลานี้ด้วย ผู้รับจ้างจะต้องทำความสะอาดพื้นผิวบริเวณที่จะทำทรายล้าง, หินล้างกรวดล้างให้เรียบร้อย ปราศจาก เศษปูน, ฝุ่นละออง, ไขมัน จัดวางแนวเส้นแบ่งขนาดช่องด้วยไม้ขนาด 5 x 10 มม. ลวดลายตามที่ได้รับอนุมัติพร้อมจัดทำทุบระดับ ทับบริเวณทิ้งไว้ให้แห้ง 1 วัน เป็นอย่างน้อย ก่อนจามผิวหรือเทผิว ผู้รับจ้างจะต้องรดน้ำให้ทั่วบริเวณให้ชุ่ม แล้วสลัดหรือเทด้วยน้ำปูนซีเมนต์ประสาน ให้ทั่วก่อนจึงจามหรือเทผิว ปรับระดับผิวหน้าให้ได้ระดับที่บริเวณ แล้วปล่อยให้แห้งสนิทให้ปูนเริ่มแข็งตัว ใช้แปรงขนอ่อนชุบน้ำหมาดๆ ปาดผิวหน้า ในการทำผิวหินล้าง, ทรายล้าง, กรวดล้าง การทำให้ทำที่ละช่องให้พอเหมาะใช้เวลา และจำนวนคนงานช่างฝีมือ เม็ดกรวดหรือหินต้องแน่นสม่ำเสมอ. เสมอกันตลอด การล้างต้องล้างผิวให้เกลี้ยง จนเม็ดกรวดหรือหินใสสะอาดไม่มีฝ้าน้ำปูนจับ

11.3.2 การบำรุงรักษา

ผู้รับจ้างจะต้องป้องกันไม่ให้คนหรือสิ่งอื่นๆ เข้าไปในบริเวณ อันอาจจะก่อผลเสียหายเกิดขึ้นแก่งานได้ จนกว่าผิวพื้นจะแห้งสนิท - หลังจากผิวแห้งสนิทแล้วผู้รับจ้างจะต้องทาน้ำยาป้องกันเชื้อราผลิตภัณฑ์ CHEMSTOP, AQUA SEAL หรือ DIPIMPER หรือเทียบเท่า ลงซีฟองอย่างน้อย 2 ครั้ง และปิดหน้าผิวพื้นทั้งหมดทันทีด้วยวัสดุ เช่น ไม้ขัด กระดาษกอลหรือแผ่นพลาสติก โดยใช้เทปกาวจริงให้อยู่กับที่และใช้เทปปิดกันขอบรอยต่อชนกับ วัสดุชนิดอื่นตลอดแนว หากเกิดการชำรุดเสียหายขึ้นจากกรณีใด ๆ ก็ตาม ผู้รับจ้างจะต้องซ่อมแซม หรือ จัดทำใหม่ทั้งหมด โดยค่าใช้จ่ายทั้งหมดเป็นของผู้รับจ้าง

11.3.3 ในกรณีที่เกิดมีรอยต่าง, แตกร้าว,

เม็ดหินเม็ดกรวดเม็ดทรายกระจายตัวไม่สม่ำเสมอ ผู้รับจ้างจะต้องแก้ไข โดยทุบออกและทำให้ใหม่ทั้งช่อง

11.4 ตัวอย่าง

ผู้รับจ้างจะต้องจัดทำแผ่นตัวอย่างหินล้าง, ทรายล้าง, กรวดล้างขนาด 0.30 X 0.30 ม. ส่งให้ผู้ควบคุมงานและสถาปนิก อนุมัติก่อนดำเนินการ

12. การใช้พัสดุที่ผลิตภายในประเทศ

- 12.1 ผู้รับจ้างจะต้องใช้พัสดุที่ผลิตภายในประเทศ ไม่น้อยกว่าร้อยละ 60 ของมูลค่าพัสดุที่จะได้ใช้งานก่อสร้างทั้งหมดตามสัญญา ก่อสร้างทั้งหมดตามสัญญา และจัดทำแผนการใช้วัสดุที่ผลิตภายในประเทศ ภายใน 60 วัน นับถัดจากวันที่ได้ลงนามในสัญญา(ตามแบบฟอร์มที่กำหนด)
- 12.2 ผู้รับจ้างจะต้องใช้เหล็กที่ผลิตภายในประเทศ ไม่น้อยกว่าร้อยละ 90 ของปริมาณเหล็กที่ต้องใช้ทั้งหมดตามสัญญา และจัดทำแผน การใช้เหล็กที่ผลิตภายในประเทศ ภายใน 60 วัน นับถัดจากวันที่ได้ลงนามในสัญญา(ตามแบบฟอร์มที่กำหนด)



มหาวิทยาลัยศรีนครินทรวิโรฒ



ONIS DESIGN

บริษัท โอนิส ดีไซน์ จำกัด
381 ซอยสุขุมวิท 27 แขวงคลองเตยใหญ่ เขต คลองเตย กรุงเทพมหานคร 10110
โทร: 02-261-1111 โทรสาร: 02-261-1112
E-MAIL: info@onisdesign.com

ลำดับที่
JOB NO.

TH_2022
โครงการ
PROJECT

เจ้าของ
OWNER

มหาวิทยาลัยศรีนครินทรวิโรฒ ประสานมิตร
ที่ตั้งโครงการ
LOCATION
มหาวิทยาลัยศรีนครินทรวิโรฒ ประสานมิตร
114 ซอยสุขุมวิท 23 แขวงคลองเตยเหนือ
เขตวัฒนา กรุงเทพมหานคร 10110

สถาปนิก
ARCHITECT

นายภูษิต งามกุลเจริญ ส.ศก.2066
ที่อยู่ที่ 281 ซอยสุขุมวิท 23 แขวงคลองเตยเหนือ
เขตวัฒนา กรุงเทพฯ 10110
นายปิยะพงศ์ มีนวัฒนาธิกิจ ก-ศก.8188
ที่อยู่ที่ 381 ซอยสุขุมวิท 23 แขวงคลองเตยเหนือ
เขตวัฒนา กรุงเทพฯ 10110

วิศวกร ไฟฟ้า
ELECTRICAL ENGINEER

นายสุโรจน์ เกิดรุ่งรังค์ กทก.38714
เลขที่ 47726 หมู่ 5 ตำบล คลองเตย อำเภอ คลองเตย กรุงเทพมหานคร 10110
นายบุญเลิศ อินทาคี สททก. 5838
เลขที่ 621 หมู่ 4 ตำบล คลองเตย อำเภอ คลองเตย กรุงเทพฯ

วิศวกร โครงสร้าง
STRUCTURE ENGINEER

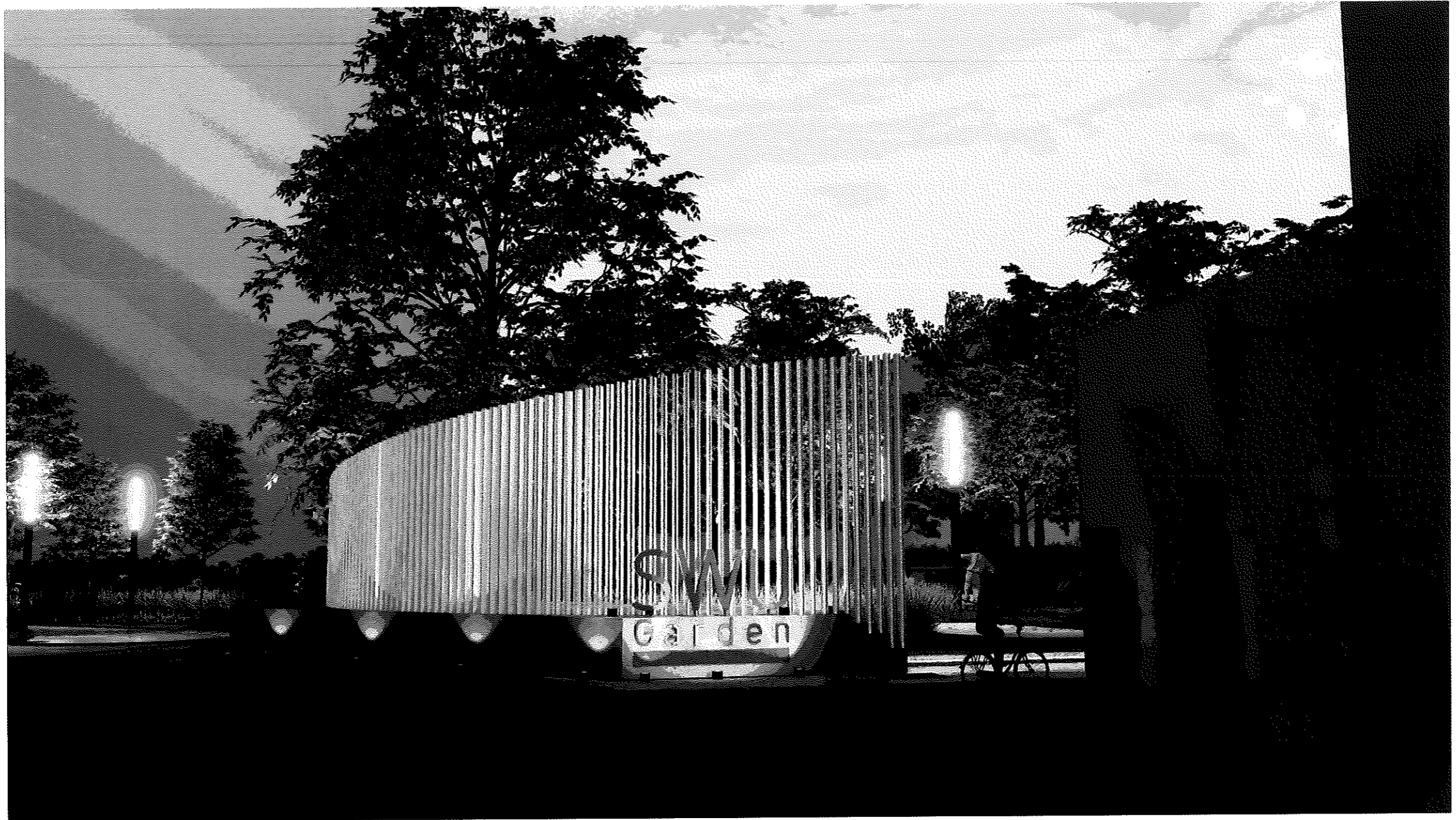
นาย สำเริง ฤทธิรงค์ สย. 4587
เลขที่ 299 ถนนสุขุมวิทปิ่นเกล้า, กรุงเทพมหานคร 10620
ค่าหรือปรึกษากับบริษัท สำนักงาน ก.ม. 5054
เลขที่ 47115 ถนนวิภาวดีรังสิต ปทุมธานี 12120 โทร. 02-5620000

แบบแสดง
DRAWING TITLE

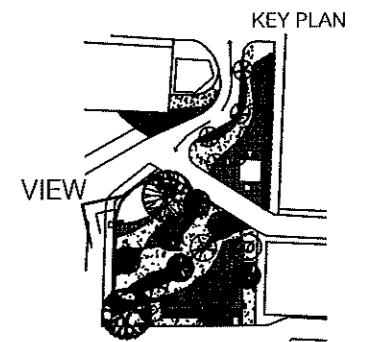
รายการประกอบแบบ 3
มาตราส่วน
SCALE
1 : 100

REVISION : 26_08_65
APPROVED BY :
DATE : 26_08_65
DRAWING NUMBER :
TOTAL :
A.004 50

REVISION :



ภาพ 3 มิติประกอบแบบ
มาตราส่วน 1:NTS.



บริษัท โอนิส ดีไซน์ จำกัด
351 ซอยสุขุมวิท แขวงคลองตันเหนือ
เขตวัฒนา กรุงเทพฯ 10110
Tel: 02-261-1888 Fax: 02-261-1888
E-mail: info@onisdesign.com

ลำดับที่
JOB NO. TH. 2022.

โครงการ
งานปรับปรุงพื้นที่ด้านหน้า
คณะวิทยาศาสตร์และเทคโนโลยี
เขตวัฒนา กรุงเทพมหานคร 6

เจ้าของ
OWNER.
มหาวิทยาลัยศรีนครินทรวิโรฒ ประสานมิตร

ที่ตั้งโครงการ
LOCATION.
มหาวิทยาลัยศรีนครินทรวิโรฒ ประสานมิตร
114 ซอยสุขุมวิท 23 แขวงคลองตันเหนือ
เขตวัฒนา กรุงเทพมหานคร 10110

สถาปนิก
ARCHITECT.
นายสุชัย ตาวงสุภเจริญ ส.ศ.ด.2066
ที่อยู่ที่ 201 ซอยสุขุมวิท 23 แขวงคลองตันเหนือ
เขตวัฒนา กรุงเทพฯ 10110

นาย ปิยะวงค์ วัฒนานันท์ ก-ดล 8188
ที่อยู่ที่ 201 ซอยสุขุมวิท 23 แขวงคลองตันเหนือ
เขตวัฒนา กรุงเทพฯ 10110

วิศวกร ไฟฟ้า
ELECTRICAL ENGINEER.
นายสุโชค เกิดชูวงศ์ กท.38714
เลขที่ 47/28 ซอย 5 ซอยสุขุมวิท แขวงคลองตันเหนือ
เขตวัฒนา กรุงเทพฯ 10110

นาย บุญเลิศ อิ่มนพศักดิ์ ส.ท.ก. 5838
เลขที่ 201 ซอย 4 ซอยสุขุมวิท แขวงคลองตันเหนือ
เขตวัฒนา กรุงเทพฯ 10110

วิศวกร โครงสร้าง
STRUCTURE ENGINEER.
นาย สำเริง ฤทธิกิจ ส.ย. 4587
เลขที่ 70 ซอย สุขุมวิท 23 แขวงคลองตันเหนือ เขตวัฒนา ก. กรุงเทพมหานคร 10110

จำเริญศรีภูมิเกียรติ ส.จ.ว.วงษ์ ก.ย. 5054
เลขที่ 47/5 ซ.วิเศษวังวงศ์ ซ.วิเศษวัง ก.ต.ต.คลองตันเหนือ แขวงคลองตันเหนือ เขตวัฒนา ก.กรุงเทพมหานคร 10110

แบบแสดง
DRAWING TITLE.
ภาพ 3 มิติประกอบแบบ (1)

มาตราส่วน
SCALE
1 : 100

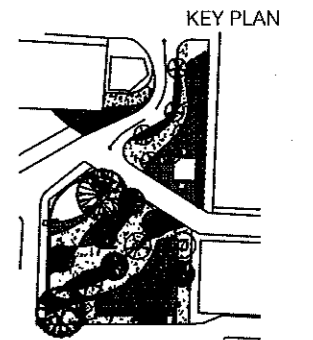
REVISION : 26_08_65	REVISION :
APPROVED BY :	
DATE : 26_08_65	
DRAWING NUMBER : A.101	TOTAL : 50



ภาพ 3 มิติประกอบแบบ

มาตราส่วน

1:NTS.



ลำดับที่
JOB NO.
TH, 2022.

โครงการ
PROJECT. งานปรับปรุงพื้นที่ด้านหน้า
คณะวิทยาศาสตร์และเทคโนโลยี อาคาร 6
เขตพัฒนาพิเศษภาคตะวันออก

เจ้าของ
OWNER.
มหาวิทยาลัยศรีนครินทรวิโรฒ ประสานมิตร

ที่ตั้งโครงการ
LOCATION.
มหาวิทยาลัยศรีนครินทรวิโรฒ ประสานมิตร
114 ซอยสุขุมวิท 23 แขวงคลองจั่นเหนือ
เขตวัฒนา กรุงเทพมหานคร 10110

สถาปนิก
ARCHITECT.
นายสุกัญญา อารยสุภาเจริญ ส.ศก.2066
ที่อยู่ที่ 251 ซอยสุขุมวิท 23 แขวงคลองจั่นเหนือ
เขตวัฒนา กรุงเทพมหานคร 10310

นาย นิเมธพงศ์ วัฒนาวณิชกิจ ก.ศด.8188
ที่อยู่ที่ 361 ซอยสุขุมวิท 23 แขวงคลองจั่นเหนือ
เขตวัฒนา กรุงเทพมหานคร 10310

วิศวกร ไฟฟ้า
ELECTRICAL ENGINEER.
นายสุเชิด เกิดดวงดี กพท.38714
เลขที่ 42728 หมู่ที่ 5 ตำบล คลองจั่นเหนือ แขวงคลองจั่นเหนือ
เขตวัฒนา กรุงเทพมหานคร 10310

นาย มุกตมศักดิ์ อิ่มพิทักษ์ ส.ศก. 5838
เลขที่ 821 หมู่ที่ 4 ตำบล สุขุมวิท แขวงจตุจักร เขตจตุจักร

วิศวกร โครงสร้าง
STRUCTURE ENGINEER.
นาย สำเริง เกษนิรันดร์ สย. 4587
เลขที่ 79 ซอย สุขุมวิทเหนือ, 6 ซอยท่าเรือ, แขวงท่าเรือ, เขต
คลองเตย กรุงเทพมหานคร 10110

จำปรีเกียรติภูมิเกียรติศักดิ์ สว่างวงศ์ กย. 50541
เลขที่ 471/5 ซ.วิเศษชัยชาญ แขวงคลองจั่นเหนือ เขตวัฒนา

แบบแสดง
DRAWING TITLE.
ภาพ 3 มิติประกอบแบบ (2)

มาตราส่วน
SCALE
1 :100

REVISION : 20_08_65

APPROVED BY :
DATE : 20_08_65
DRAWING NUMBER : A.102 TOTAL : 50

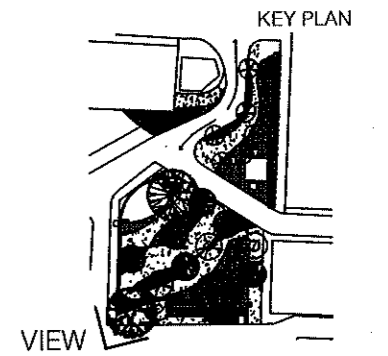
REVISION :



ภาพ 3 มิติประกอบแบบ

มาตราส่วน

1:NTS.



มหาวิทยาลัยศรีนครินทรวิโรฒ



ONIS DESIGN

บริษัท โอนิส์ ดีไซน์ จำกัด
361 ซอยศรีนครินทร์ แขวงคลองจั่น เขตจตุจักร กรุงเทพฯ 10310
โทรศัพท์ : 02-012-1311-1312
โทรสาร : 02-012-1311-1312
E-mail : onis@onisdesign.com

ลำดับที่

JOB NO.

TH-2022

โครงการ

งานปรับปรุงพื้นที่ด้านหน้า คณะวิทยาศาสตร์และเทคโนโลยี อาคาร 6 เซลล์ลิมนานา กรุงเทพมหานคร 10110

เจ้าของ

OWNER มหาวิทยาลัยศรีนครินทรวิโรฒ ประสานมิตร

ที่ตั้งโครงการ

LOCATION มหาวิทยาลัยศรีนครินทรวิโรฒ ประสานมิตร 114 ซอยสุขุมวิท 23 แขวงคลองเตยเหนือ เขตวัฒนา กรุงเทพมหานคร 10110

สถาปนิก

ARCHITECT. นายศุภชัย อารมย์เจริญ ส.ศด. 2066

นายสุโชค ภิศจวงษ์ ภ.ก. 38714

นาย นิระวงศ์ วัฒนาวิเชียรภักดิ์ ภ.ศด. 8188

วิศวกร ไฟฟ้า

ELECTRICAL ENGINEER นายสุโชค ภิศจวงษ์ ภ.ก. 38714

นาย บุญเลิศ อินทพิทักษ์ 5638

นาย นิระวงศ์ วัฒนาวิเชียรภักดิ์ ภ.ศด. 8188

วิศวกร โครงสร้าง

STRUCTURE ENGINEER นาย สำเนียง ฤทธิพิริง ทย. 4597

นาย นิระวงศ์ วัฒนาวิเชียรภักดิ์ ภ.ศด. 8188

นาย นิระวงศ์ วัฒนาวิเชียรภักดิ์ ภ.ศด. 8188

แบบแสดง

DRAWING TITLE ภาพ 3 มิติประกอบแบบ (3)

มาตราส่วน

SCALE 1 : 100

REVISION : 26_08_65

APPROVED BY :

DATE : 26_06_65

DRAWING NUMBER : A.103

REVISION :

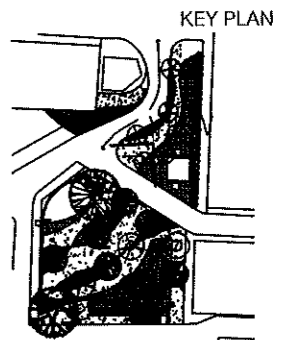
TOTAL : 50



ภาพ 3 มิติประกอบแบบ

มาตรฐาน

1:NTS.



มหาวิทยาลัยศรีนครินทรวิโรฒ



ONIS DESIGN

บริษัท โอนิส์ ดีไซน์ จำกัด
301 อาคารวีทีบี แอทเดอะพาร์ค
เลขที่ 301 อาคารวีทีบี แอทเดอะพาร์ค
เลขที่ 301 อาคารวีทีบี แอทเดอะพาร์ค
เลขที่ 301 อาคารวีทีบี แอทเดอะพาร์ค

ลำดับที่
JOB NO.
TH-2022

โครงการ
PROJECT: งานปรับปรุงพื้นที่ด้านหน้า
คณะวิทยาศาสตร์และเทคโนโลยี
อาคาร 17 6

เจ้าของ
OWNER:
มหาวิทยาลัยศรีนครินทรวิโรฒ ประสานมิตร

ที่ตั้งโครงการ
LOCATION:
มหาวิทยาลัยศรีนครินทรวิโรฒ ประสานมิตร
114 ซอยสุขุมวิท 23 แขวงคลองเตยเหนือ
เขตวัฒนา กรุงเทพมหานคร 10110

สถาปนิก
ARCHITECT:
นายสุชาติ ธรรมทุกเจริญ ส.ศก.2066

นายสุชาติ ธรรมทุกเจริญ ส.ศก.2066
เลขที่ 47/26 หมู่ 5 ตำบล คลองเตย แขวง คลองเตย เขต คลองเตย กรุงเทพฯ 10110

วิศวกร ไฟฟ้า
ELECTRICAL ENGINEER:
นายโชค เกิดดวงดี อกท.38714

นายโชค เกิดดวงดี อกท.38714
เลขที่ 47/26 หมู่ 5 ตำบล คลองเตย แขวง คลองเตย เขต คลองเตย กรุงเทพฯ 10110

วิศวกร โครงสร้าง
STRUCTURE ENGINEER:
นายจำเริญ ฤทธิพิง ส.ย. 4587

นายจำเริญ ฤทธิพิง ส.ย. 4587
เลขที่ 73/15 ซอยสุขุมวิท 23 แขวง คลองเตยเหนือ เขต วัฒนา กรุงเทพมหานคร 10110

แบบแสดง
DRAWING TITLE:
ภาพ 3 มิติประกอบแบบ (4)

มาตรฐาน
SCALE
1 : 100

REVISION : 26_08_85

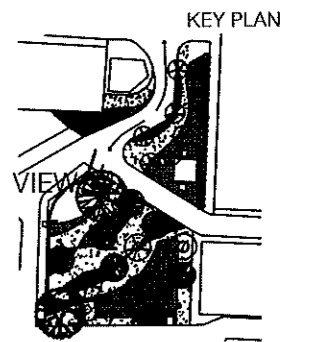
APPROVED BY :
DATE : 26_08_85
DRAWING NUMBER : A.104

REVISION :

TOTAL : 50



ภาพ 3 มิติประกอบแบบ
มาตราส่วน 1:NTS.



บริษัท โอนิส ดีไซน์ จำกัด
361 ลาดพร้าว 87 แขวงคลองจั่น เขตจตุจักร
เลขที่ 103/103 ถนนลาดพร้าว 103/103
กรุงเทพฯ 10310
โทรศัพท์ 02-252-1111 โทรสาร 02-252-1111
E-mail: onis@onisdesign.com TH 090-0000000

ลำดับที่
JOB NO.
TH. 2022.

โครงการ
PROJECT. งานปรับปรุงพื้นที่ด้านหน้า
ศูนย์วิทยาศาสตร์และเทคโนโลยี
มหาวิทยาลัยศรีนครินทรวิโรฒ

เจ้าของ
OWNER.
มหาวิทยาลัยศรีนครินทรวิโรฒ ประสานมิตร

ที่ตั้งโครงการ
LOCATION.
มหาวิทยาลัยศรีนครินทรวิโรฒ ประสานมิตร
114 ซอยสุขุมวิท 23 แขวงคลองจั่นเหนือ
เขตวัฒนา กรุงเทพมหานคร 10110

สถาปนิก
ARCHITECT.
นายสุกรี อารมย์เจริญ ส.ศ.บ. 2086
114 ซอยสุขุมวิท 23 แขวงคลองจั่นเหนือ
เขตวัฒนา กรุงเทพฯ 10310

นาย นิเชวงค์ ธีรวิภาณิกิจ ภา.ดล 8188
114 ซอยสุขุมวิท 23 แขวงคลองจั่นเหนือ
เขตวัฒนา กรุงเทพฯ 10310

วิศวกร ไฟฟ้า
ELECTRICAL ENGINEER.
นายสุโชค เกิดชูวงศ์ ภา.ท. 38714
และที่ 41728 และที่ 5 ศาลากลางอำเภอสุพรรณบุรี
เขตสุพรรณบุรี กรุงเทพฯ 30310

นาย บุญเลิศ อิ่มพิศล ส.ท.ท. 5938
และที่ 601 หมู่ที่ 4 ตำบลสุรนารี อำเภอสุรนารี จังหวัดสุรินทร์

วิศวกร โครงสร้าง
STRUCTURE ENGINEER.
นาย อำนวย ฤทธิพิง พ.ย. 4587
และที่ 73 ซอย ดินแดงจตุจักร กรุงเทพมหานคร 10110

ว่าที่ร้อยตรีภูมิเกียรติ สว่างวงศ์ พ.ย. 5054
และที่ 471-5 ถนนวิภาวดีรังสิต แขวงจตุจักร เขตจตุจักร กรุงเทพฯ 10000

แบบแสดง
DRAWING TITLE.
ภาพ 3 มิติประกอบแบบ (5)

มาตราส่วน
SCALE
1 : 100

REVISION : 26_08_65

APPROVED BY :
DATE : 26_08_65

DRAWING NUMBER : A.105 TOTAL : 50

REVISION :

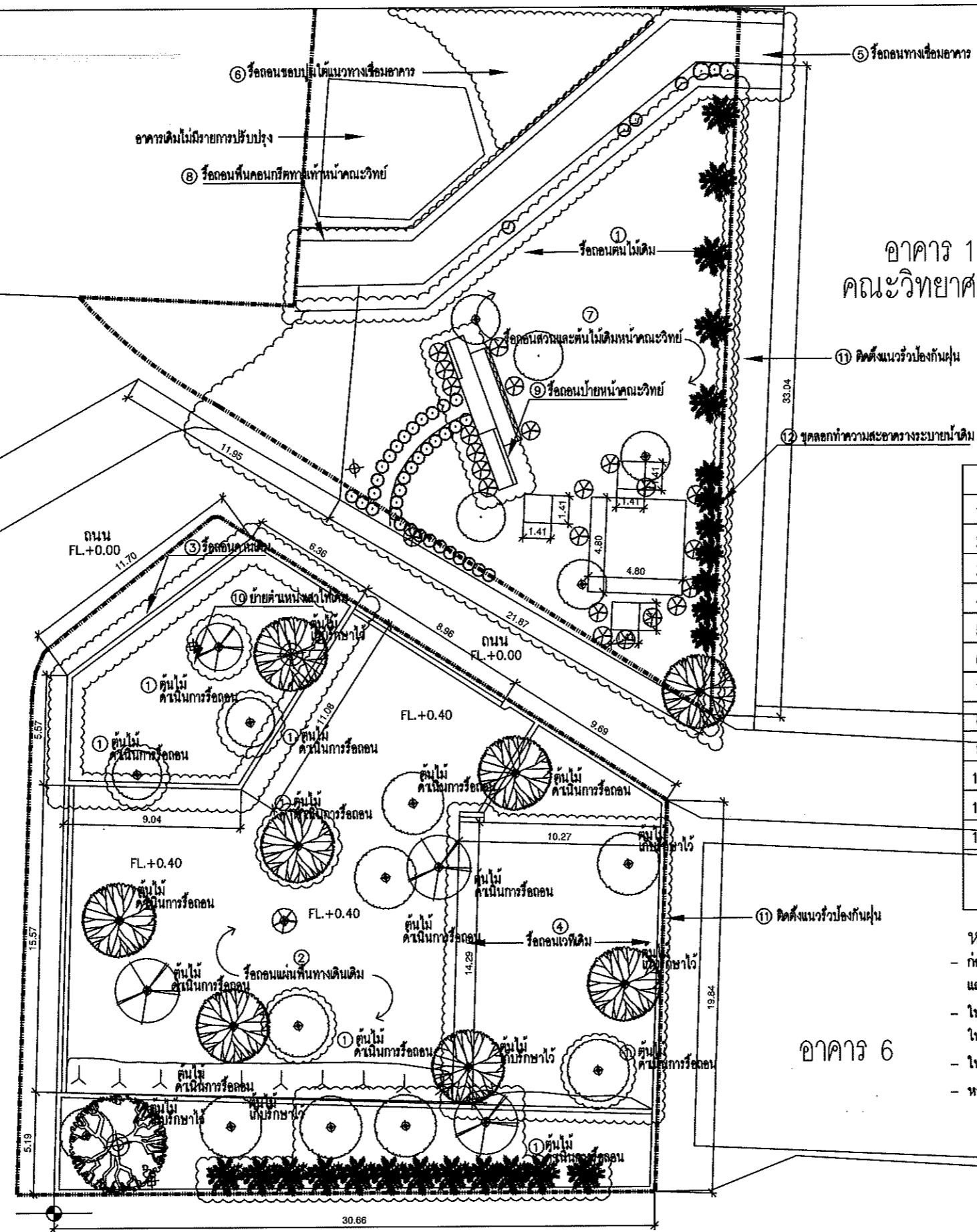
คณะมนุษยศาสตร์

อาคาร 10
คณะวิทยาศาสตร์

ถนน
FL.+0.00

อาคารเรียนรวม

อาคาร 6



รายการร้อยตม	
1.	ร้อยตมต้นไม้เดิม
2.	ร้อยตมพื้นคอนกรีตเดิม ขนออกจากพื้นที่ก่อสร้าง ไม่น้อยกว่า 389 ตร.ม
3.	ร้อยตมแนวคานบริเวณที่มีการทำสัญลักษณ์ ขนออกจากพื้นที่ก่อสร้าง
4.	ร้อยตมแนวเวทีเดิม ไม่น้อยกว่า 146 ตร.ม
5.	ร้อยตมทางเชื่อมอาคาร ไม่น้อยกว่า 192 ตร.ม(3ชั้น)
6.	ร้อยตมขอบปูนใต้แนวทางเชื่อมอาคาร ไม่น้อยกว่า 178 ตร.ม
7.	ร้อยตมสวนและต้นไม้เดิมหน้าคณะวิทย์ ไม่น้อยกว่า 413.26 ตร.ม
8.	ร้อยตมพื้นคอนกรีตทางเท้าหน้าคณะวิทย์ ไม่น้อยกว่า 81.96 ตร.ม
9.	ร้อยตมป้ายหน้าคณะวิทย์
10.	ร้อยตมตำแหน่งเสาไฟฟ้าเดิม
11.	ติดตั้งแนวรั้วป้องกันฝุ่นรอบพื้นที่ ไม่น้อยกว่า 192 เมตร รายการไม่อยู่ในงบประมาณ
12.	ขุดลอกสิ่งให้ผู้รับจ้างขุดลอกทำความสะอาดรางระบายน้ำเดิม ไม่น้อยกว่า 32 เมตร

หมายเหตุ : หากพบอุปสรรคในการดำเนินการแต่ละขั้นตอน ให้แจ้งกรรมการเพื่อตรวจสอบ และดำเนินการแก้ไข

หมายเหตุ

- ก่อนดำเนินการร้อยตมทางเชื่อมอาคารให้ผู้รับจ้างติดตั้งนั่งร้านสูงเท่าระดับทางเชื่อมอาคาร และคุมด้วยตาข่ายรอกแสงเพื่อป้องกันฝุ่น
- ในขณะที่ทำงานให้ผู้รับจ้าง มีวิศวกรควบคุมงานเต็มเวลาทำการ หากไม่มีบุคคลากร ให้ผู้รับจ้างหยุดทำงานทันที
- ให้ผู้รับจ้างทำแนวป้องกันอาคารแนวกันชนและบนหลังคาของอาคาร
- หากอาคารเกิดความเสียหายให้ผู้รับจ้าง เป็นผู้ซ่อมแซมให้คืนสภาพเดิมโดยไม่มีค่าใช้จ่ายเพิ่มเติม

ผังบริเวณเดิม

มาตราส่วน 1:250



มหาวิทยาลัยศรีนครินทรวิโรฒ



บริษัท โอนิส ดีไซน์ จำกัด
383 ซอยเพชรบุรี 2 แขวงสามยุค เขตปทุมธานี
10130 กรุงเทพมหานคร โทร. 02-011-2200
โทร. 02-011-2201 โทร. 02-011-2202
โทร. 02-011-2203 โทร. 02-011-2204
โทร. 02-011-2205 โทร. 02-011-2206
โทร. 02-011-2207 โทร. 02-011-2208
โทร. 02-011-2209 โทร. 02-011-2210
โทร. 02-011-2211 โทร. 02-011-2212
โทร. 02-011-2213 โทร. 02-011-2214
โทร. 02-011-2215 โทร. 02-011-2216
โทร. 02-011-2217 โทร. 02-011-2218
โทร. 02-011-2219 โทร. 02-011-2220

ลำดับที่
JOB NO.
TH.2022

โครงการ
PROJECT. งานปรับปรุงพื้นที่ด้านหน้า
คณะวิทยาศาสตร์และอาคาร 6

เจ้าของ
OWNER.
มหาวิทยาลัยศรีนครินทรวิโรฒ ประสานมิตร

ที่ดำเนินการ
LOCATION.
มหาวิทยาลัยศรีนครินทรวิโรฒ ประสานมิตร
114 ซอยสุขุมวิท 23 แขวงคลองเตยเหนือ
เขตวัฒนา กรุงเทพมหานคร 10110

สถาปนิก
ARCHITECT.
นายสุชาติ กวาทสุขเจริญ ส.ศ.บ.2066
นายสุชาติ กวาทสุขเจริญ ส.ศ.บ.2066
นายสุชาติ กวาทสุขเจริญ ส.ศ.บ.2066
นายสุชาติ กวาทสุขเจริญ ส.ศ.บ.2066
นายสุชาติ กวาทสุขเจริญ ส.ศ.บ.2066
นายสุชาติ กวาทสุขเจริญ ส.ศ.บ.2066
นายสุชาติ กวาทสุขเจริญ ส.ศ.บ.2066
นายสุชาติ กวาทสุขเจริญ ส.ศ.บ.2066
นายสุชาติ กวาทสุขเจริญ ส.ศ.บ.2066
นายสุชาติ กวาทสุขเจริญ ส.ศ.บ.2066

วิศวกร ไฟฟ้า
ELECTRICAL ENGINEER.
นายสุชาติ กวาทสุขเจริญ อกท.38714
นายสุชาติ กวาทสุขเจริญ อกท.38714
นายสุชาติ กวาทสุขเจริญ อกท.38714
นายสุชาติ กวาทสุขเจริญ อกท.38714
นายสุชาติ กวาทสุขเจริญ อกท.38714
นายสุชาติ กวาทสุขเจริญ อกท.38714
นายสุชาติ กวาทสุขเจริญ อกท.38714
นายสุชาติ กวาทสุขเจริญ อกท.38714
นายสุชาติ กวาทสุขเจริญ อกท.38714
นายสุชาติ กวาทสุขเจริญ อกท.38714

วิศวกร โครงสร้าง
STRUCTURE ENGINEER.
นายสุชาติ กวาทสุขเจริญ อกท.4587
นายสุชาติ กวาทสุขเจริญ อกท.4587
นายสุชาติ กวาทสุขเจริญ อกท.4587
นายสุชาติ กวาทสุขเจริญ อกท.4587
นายสุชาติ กวาทสุขเจริญ อกท.4587
นายสุชาติ กวาทสุขเจริญ อกท.4587
นายสุชาติ กวาทสุขเจริญ อกท.4587
นายสุชาติ กวาทสุขเจริญ อกท.4587
นายสุชาติ กวาทสุขเจริญ อกท.4587
นายสุชาติ กวาทสุขเจริญ อกท.4587

แบบแสดง
DRAWING TITLE.
ผังบริเวณเดิม

มาตราส่วน
SCALE
1 : 250

REVISION : 26_08_85
APPROVED BY :
DATE : 26_08_85
DRAWING NUMBER : LA.101
TOTAL : 50

REVISION :

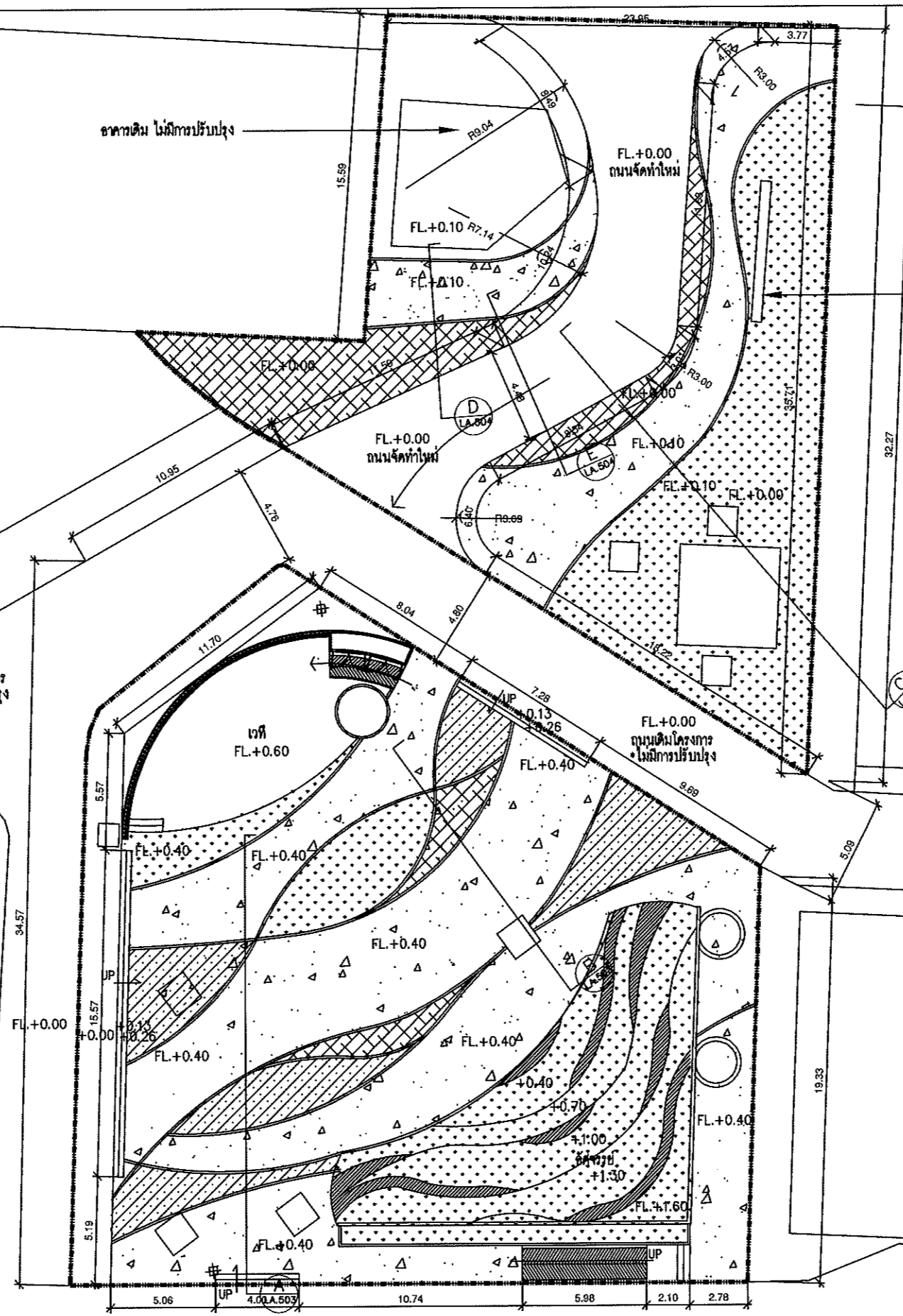
คณะมนุษยศาสตร์

อาคารเดิม ไม่มีการปรับปรุง

อาคาร 10
คณะวิทยาศาสตร์

ป้ายคณะวิทยาศาสตร์

FL.+0.00
ถนนเดิมโครงการ
ไม่มีการปรับปรุง



อาคารเรียนรวม

รายการแสดงสัญลักษณ์

สัญลักษณ์	รายการ
	ขอบเขตพื้นที่การทำงาน

หมายเหตุ
- แนวระดับพื้นที่ภายในโครงการใช้แนวระดับเดิมโดยซ่อมแซมส่วนที่มีการเสียหายและปิดทับด้วยหินกรวดล้าง

แปลนปรับปรุง (ผังบริเวณ)
มาตราส่วน 1:250



มหาวิทยาลัยศรีนครินทรวิโรฒ



บริษัท โอนิส ดีไซน์ จำกัด
381 ถนนวิภาวดีรังสิต แขวงสามเสนใน เขตพญาไท กรุงเทพฯ 10310
โทรศัพท์ 02-562-1111 โทรสาร 02-562-1112
www.onisdesign.com

ลำดับที่
JOB NO.
TH.2022
โครงการ
PROJECT: งานปรับปรุงพื้นที่ด้านหน้า
คณะวิทยาศาสตร์และรอบอาคาร 6

เจ้าของ
OWNER
มหาวิทยาลัยศรีนครินทรวิโรฒ ประสานมิตร
ที่ตั้งโครงการ
LOCATION
มหาวิทยาลัยศรีนครินทรวิโรฒ ประสานมิตร
114 ซอยสุขุมวิท 23 แขวงคลองเตยเหนือ
เขตวัฒนา กรุงเทพมหานคร 10110

สถาปนิก
ARCHITECT
นายสุวิทย์ นามวงศ์เจริญ ส.ศ.บ. 2068
ที่ 201 ซอยสุขุมวิท 23 แขวงคลองเตยเหนือ
เขตวัฒนา กรุงเทพฯ 10310
นาย นิเชษฐา วัฒนาวิเศษกิจ ส.ศ.บ. 8188
ที่ 251 ซอยสุขุมวิท 23 แขวงคลองเตยเหนือ
เขตวัฒนา กรุงเทพฯ 10310

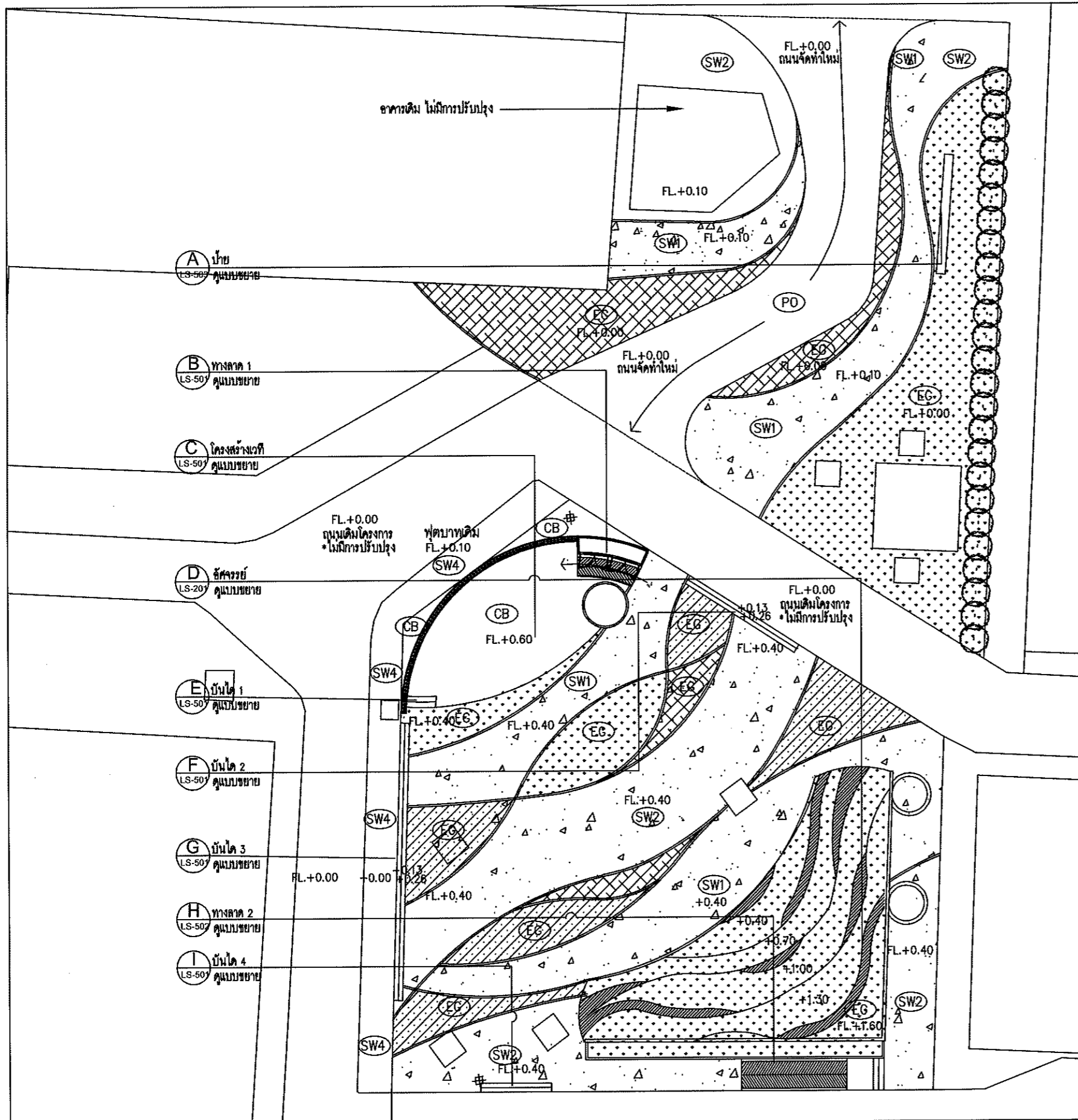
วิศวกร ไฟฟ้า
ELECTRICAL ENGINEER
นายสุเชษฐ เกษมวงศ์ อกท.38714
เลขที่ 47726 หมู่ 5 ตำบล คลองสามวา กรุงเทพมหานคร 10510
นาย บุญเลิศ อินทพิทักษ์ ส.ศ.บ. 5838
เลขที่ 801 หมู่ 1 ซอยสุขุมวิท 23 แขวงคลองเตยเหนือ
เขตวัฒนา กรุงเทพฯ 10310

วิศวกร โครงสร้าง
STRUCTURE ENGINEER
นาย สำเริง กุญชรังค์ ส.บ. 4587
เลขที่ 79511 ซอยสุขุมวิท 23 แขวงคลองเตยเหนือ
เขตวัฒนา กรุงเทพฯ 10310
นาย ธีรเกียรติ์เกียรติ์ สว่างวงศ์ ก.บ. 5054
เลขที่ 4715 ซอยสุขุมวิท 23 แขวงคลองเตยเหนือ
เขตวัฒนา กรุงเทพฯ 10310

แบบแสดง
DRAWING TITLE
ผังบริเวณ ปรับปรุง
มาตราส่วน
SCALE
1 : 250

REVISION : 26_08_65
APPROVED BY :
DATE : 26_08_65
DRAWING NUMBER : LA.201 TOTAL : 50

REVISION :



รายการแสดงสัญลักษณ์วัสดุงานภูมิสถาปัตยกรรม

สัญลักษณ์	รายการ
CB	ขอบคอนกรีตทำผิวขัดเรียบ
CT	ขอบคันทิน คสล. สำหรับรูป 0.15x0.30x1.00m.
SW1	ทำผิวกวาดล้าง สีขาว # เบอร์ 5+4 ปูนผสมสี (ปูนขาว+ หินขาว)
SW2	ทำผิวกวาดล้าง สีเทาเข้ม # เบอร์ 5+4 ปูนผสมสี (หินเทา+ ปูนเทา+ สีดำ)
SW3	ทำผิวกวาดล้าง สีเทา # เบอร์ 5+4 ปูนผสมสี (หินดำ+ ปูนดำ+ สีดำ)
SW4	พื้นแผ่นปูทางเท้า ขนาด 40x40x3.5 ซม. สีเทากลาง
PO	พื้น ค.ส.ล. ถนนโครงการ
EG	ปลูกไม้พุ่ม, ไม้คลุมดิน
○	สัญลักษณ์แสดงวัสดุพื้น
=====	ฉากสแตนเลส ขนาด 25mm. ของ APACE / หรือเทียบเท่า

หมายเหตุ

- งานเหล็กทุกชนิด ชุบสีกันสนิมเหล็ก RED LEAD IRON G1466 OXIDE PRIMER และทาเก็บตามแนวเชื่อมเหล็กก่อนทาสีจริง 2 เที่ยว
- งานพื้นผิวธรรมชาติภายนอกทั้งหมด ให้ทาห้บ 2 เที่ยวด้วย สารเคลือบสีกันซึม ประเภทไฮเลนไฮลอคเซน สูตรน้ำ : TOA-213-WATER REPELLENT / Bostik / จวบ
- ส่งตัวอย่างวัสดุต่างๆ ให้คณะกรรมการอนุมัติ ก่อนใช้งาน
- พื้นปูบาทเดิมให้ผู้ว่าจ้างดำเนินการรื้อถอนและซ่อมแซมพื้นและปูทับด้วย พื้นแผ่นปูทางเท้า ขนาด 40x40x3.5 ซม. สีเทากลาง

ผังจัดสวน

มาตราส่วน 1:250



บริษัท โอนิส ดีไซน์ จำกัด
381 ซอยสุขุมวิท 23 แขวงคลองเตย เขตคลองเตย กรุงเทพฯ 10110
โทรศัพท์ : 02-261-1111 โทรสาร : 02-261-1112
E-mail : onisdesign@gmail.com

ลำดับที่ JOB NO. TH.2022
โครงการ งานปรับปรุงพื้นที่ด้านหน้า คณะวิทยาศาสตร์และเทคโนโลยี มหาวิทยาลัยศรีนครินทรวิโรฒ

เจ้าของ OWNER มหาวิทยาลัยศรีนครินทรวิโรฒ ปะธานมหาวิทยาลัย
ที่ตั้งโครงการ LOCATION มหาวิทยาลัยศรีนครินทรวิโรฒ ปะธานมหาวิทยาลัย 114 ซอยสุขุมวิท 23 แขวงคลองเตยเขตคลองเตย กรุงเทพมหานคร 10110

สถาปนิก ARCHITECT นายสุรชัย ฤทธิสุขเจริญ ส.ต.บ.2068
ที่ปรึกษา นายสุรชัย ฤทธิสุขเจริญ ส.ต.บ.2068
เลขที่รับราชการ 0010
นาย นิยะชวงศ์ วัฒนาภิชัย ก-00 8188
เลขที่รับราชการ 0010

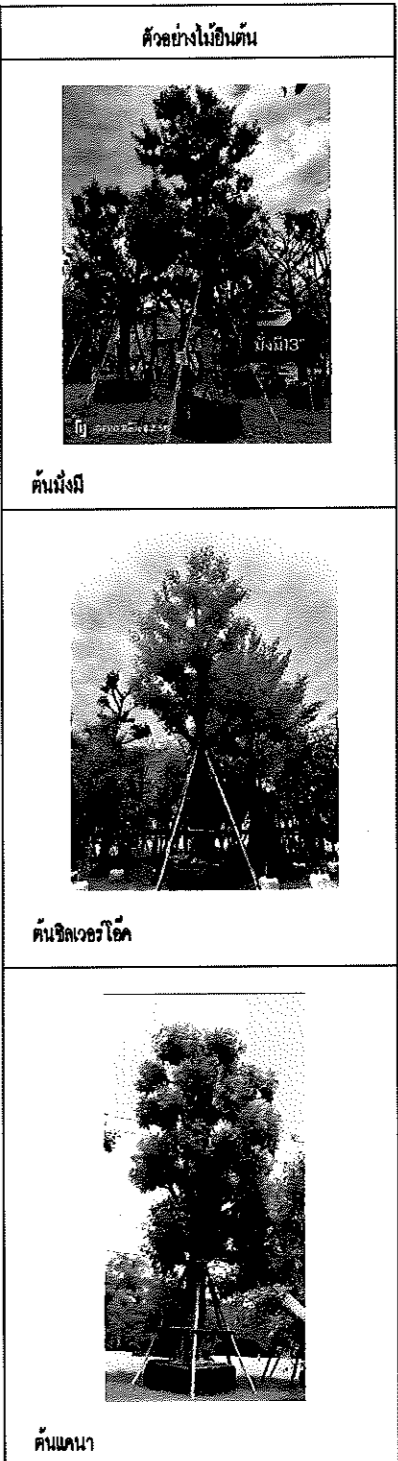
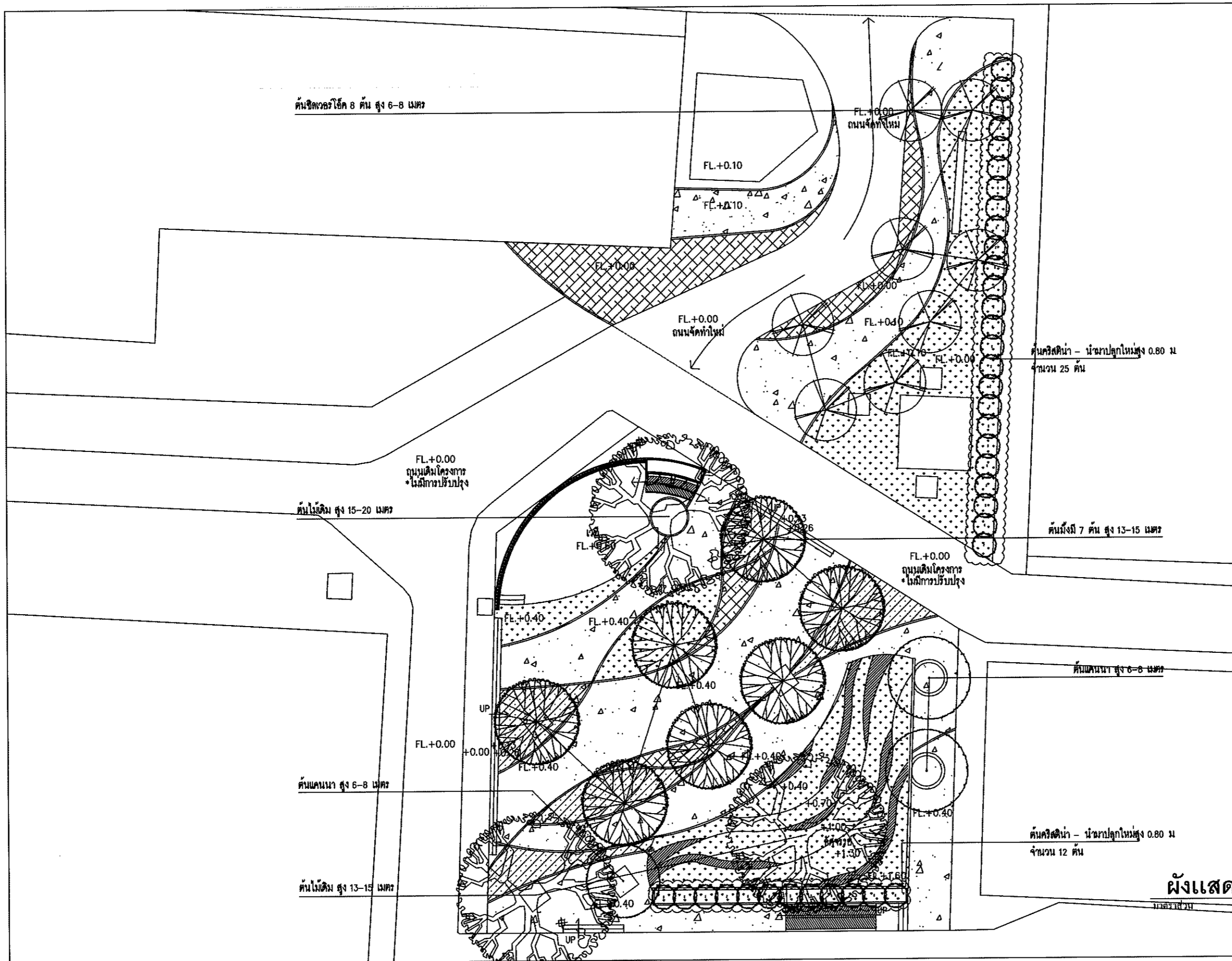
วิศวกร ไฟฟ้า ELECTRICAL ENGINEER นายสุรเชษฐ์ เกิดชูวงศ์ กท.038714
เลขที่ 417260 อนุมัติ 5 ปี ตั้งแต่ 1 ตุลาคม 2556
นาย มนุญศักดิ์ อินทพันธ์ ส.ท.ค. 5838
เลขที่ 0011 อนุมัติ 4 ปี ตั้งแต่ 1 ตุลาคม 2556

วิศวกร โครงสร้าง STRUCTURE ENGINEER นาย คำสิงห์ ฤทธิรุ่งเรือง ส.ย. 4597
เลขที่ 79 5516 อนุมัติ 5 ปี ตั้งแต่ 1 ตุลาคม 2556
คำที่ปรึกษา อนุมัติ 5 ปี ตั้งแต่ 1 ตุลาคม 2556

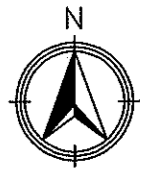
แบบแสดง DRAWING TITLE ผังแสดงไม้ยอนต้น
มาตราส่วน SCALE 1 : 250

REVISION : 28_08_65
APPROVED BY :
DATE : 26_08_65
DRAWING NUMBER : LA.301 TOTAL : 50

REVISION :
APPROVED BY :
DATE :
DRAWING NUMBER : TOTAL :



ผังแสดงไม้ยืนต้น



บริษัท โอนิส ดีไซน์ จำกัด
381 ลาดพร้าว 87 แขวงคลองจั่น เขตจตุจักร กรุงเทพฯ 10210
โทร 02-261-1111 โทรสาร 02-261-1112
E-mail: onisdesign@onisdesign.com onisdesign.com

ลำดับที่ JOB NO. TH.2022.
โครงการ PROJECT. งานปรับปรุงพื้นที่ด้านหน้า คณะวิทยาศาสตร์และเทคโนโลยี อาคาร 6 เซนต์วินา ถนนพหลโยธิน 10110

เจ้าของ OWNER. มหาวิทยาลัยศรีนครินทรวิโรฒ ประสานมิตร
ที่ตั้งโครงการ LOCATION. มหาวิทยาลัยศรีนครินทรวิโรฒ ประสานมิตร 114 ซอยสุขุมวิท 23 แขวงคลองจั่นเหนือ เขตวัฒนา กรุงเทพมหานคร 10110

สถาปนิก ARCHITECT. นายศุภชัย อารยสุขเจริญ ส.ศ.2066
นางสาวกัญญากร อารยสุขเจริญ
นางสาวกัญญากร อารยสุขเจริญ 0310
นาย ปิยะพงศ์ ภูมิวงานิช ก-818188
สัญญาสถาปนิก 07 เลขที่ 07/2560
เลขที่รับจดทะเบียน 0310

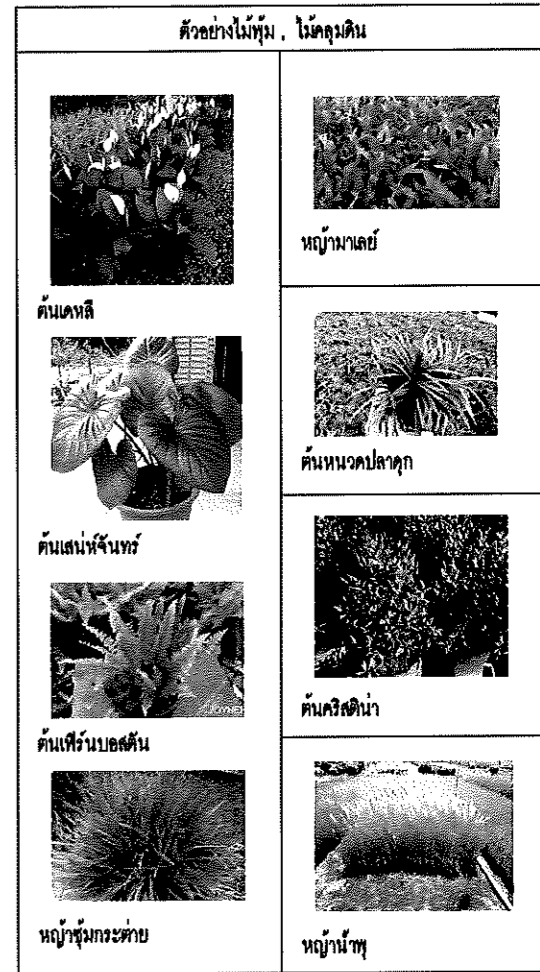
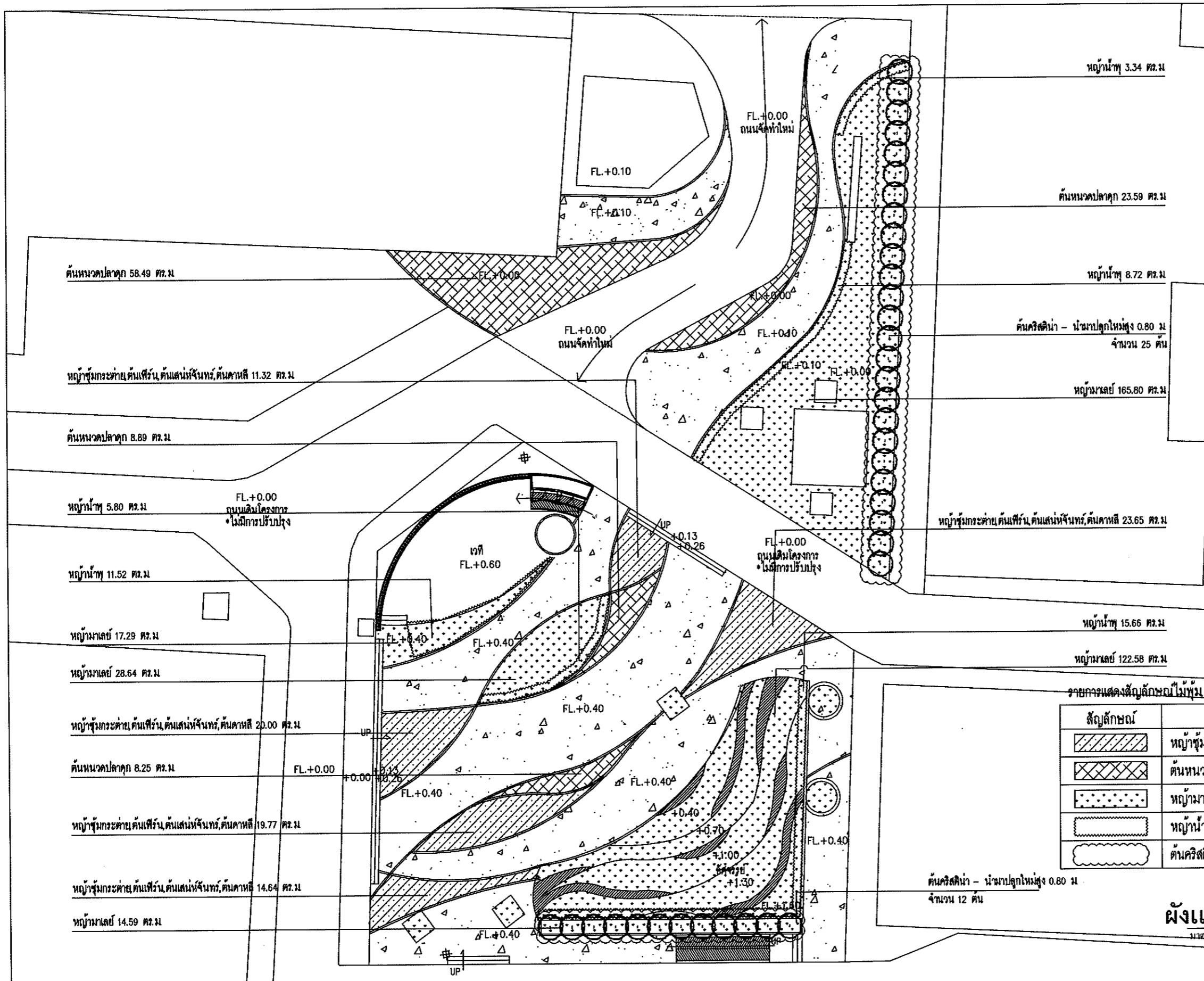
วิศวกร ไฟฟ้า ELECTRICAL ENGINEER. นายสุโรต เกิดรุ่งแสง ภ.ภ.38714
นายสุโรต เกิดรุ่งแสง 0310
นาย บุญเลิศ อินทผล ส.ศ.ก. 5838
นายสุโรต เกิดรุ่งแสง 0310

วิศวกร โครงสร้าง STRUCTURE ENGINEER. นาย ช่างฉิ่ง ฤทธิพิง คย. 4587
นาย ช่างฉิ่ง ฤทธิพิง คย. 4587
นางสาว อรุณรัตน์ ฤทธิพิง คย. 4587
นางสาว อรุณรัตน์ ฤทธิพิง คย. 4587

แบบแสดง DRAWING TITLE. ผังแสดงไม้ยืนต้น
มาตราส่วน SCALE. 1 : 250

REVISION : 20_08_85
APPROVED BY :
DATE : 20_08_85
DRAWING NUMBER : LA.401
TOTAL : 50

REVISION :
APPROVED BY :
DATE :
DRAWING NUMBER :
TOTAL :



รายการแสดงสัญลักษณ์ไม้พุ่ม ไม้คลุมดิน

สัญลักษณ์	รายการ	จำนวน
	หญ้าขี้หมากหญ้า, ต้นเฟิร์น, ต้นเสนาหัจฉรินทร์, ต้นเดหลี	89.31 ตร.ม
	ต้นหนวดปลาชุก	99.22 ตร.ม
	หญ้าม้าลาย	352.73 ตร.ม
	หญ้าน้ำพุ	46.01 ตร.ม
	ต้นคริสติน่า	25 ต้น

ต้นคริสติน่า - น้่านาปลูกใหม่สูง 0.80 ม
จำนวน 12 ต้น

ผังแสดงไม้พุ่ม, ไม้คลุมดิน
มาตราส่วน 1:250



ลำดับที่ JOB NO. T11.2022
โครงการ งานปรับปรุงพื้นที่ด้านหน้า คณะวิทยาศาสตร์และเทคโนโลยี อาคาร 16
คณะวิทยาศาสตร์และเทคโนโลยี
ศรีนครินทรวิโรฒ ปทุมวัน

เจ้าของ OWNER มหาวิทยาลัยศรีนครินทรวิโรฒ ปทุมวัน
ที่ตั้งโครงการ LOCATION มหาวิทยาลัยศรีนครินทรวิโรฒ ปทุมวัน
114 ซอยสุขุมวิท 23 แขวงคลองเตยเหนือ
เขตวัฒนา กรุงเทพมหานคร 10110

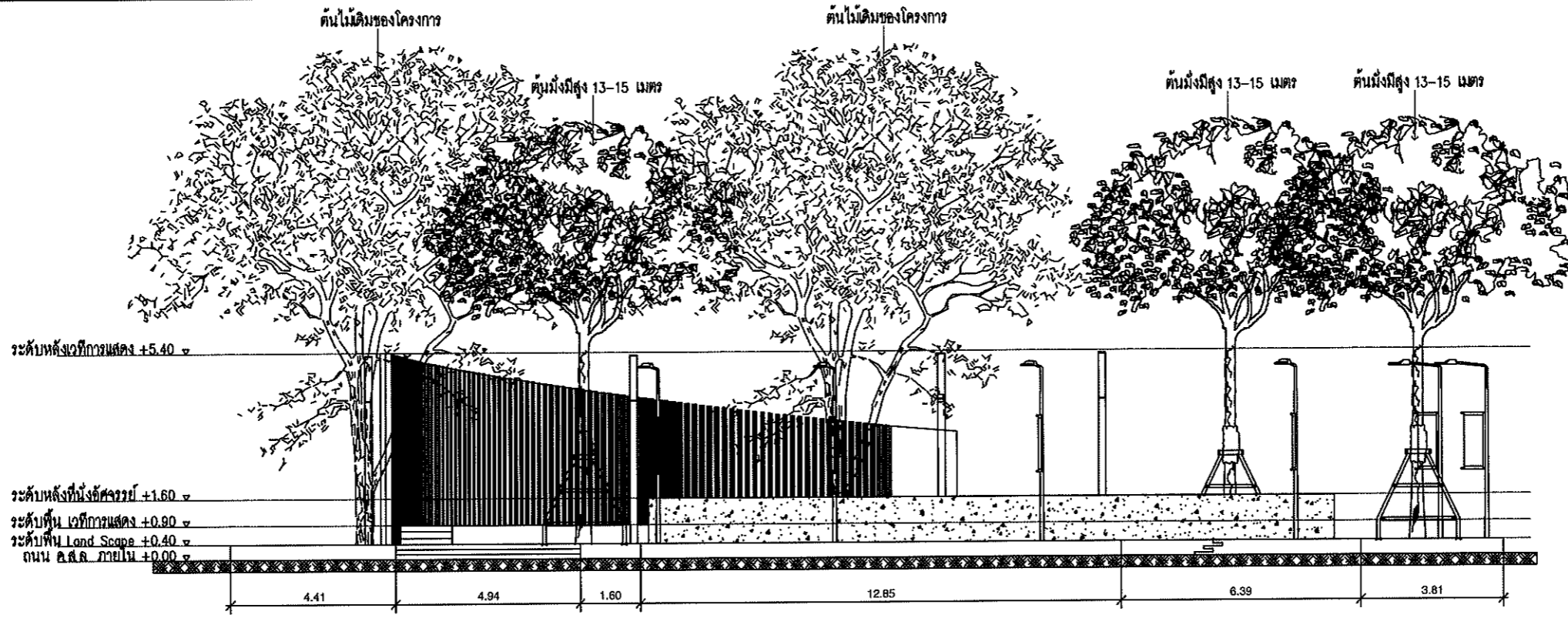
สถาปนิก ARCHITECT นายสุรชัย อารพุกเจริญ ส.ศ.ท.2066
นายสุเชษฐ ใจดี ส.ศ.ท.2066
นายบุญเลิศ ชื่นพืด ส.ศ.ท. 5838
นายปิยะพงศ์ มีพินิจพานิชิก ก-ต.ก.8188

วิศวกร ไฟฟ้า ELECTRICAL ENGINEER นายสุเชษฐ ใจดี ส.ศ.ท.38714
นายสุเชษฐ ใจดี ส.ศ.ท.38714
นายบุญเลิศ ชื่นพืด ส.ศ.ท. 5838
นายปิยะพงศ์ มีพินิจพานิชิก ก-ต.ก.8188

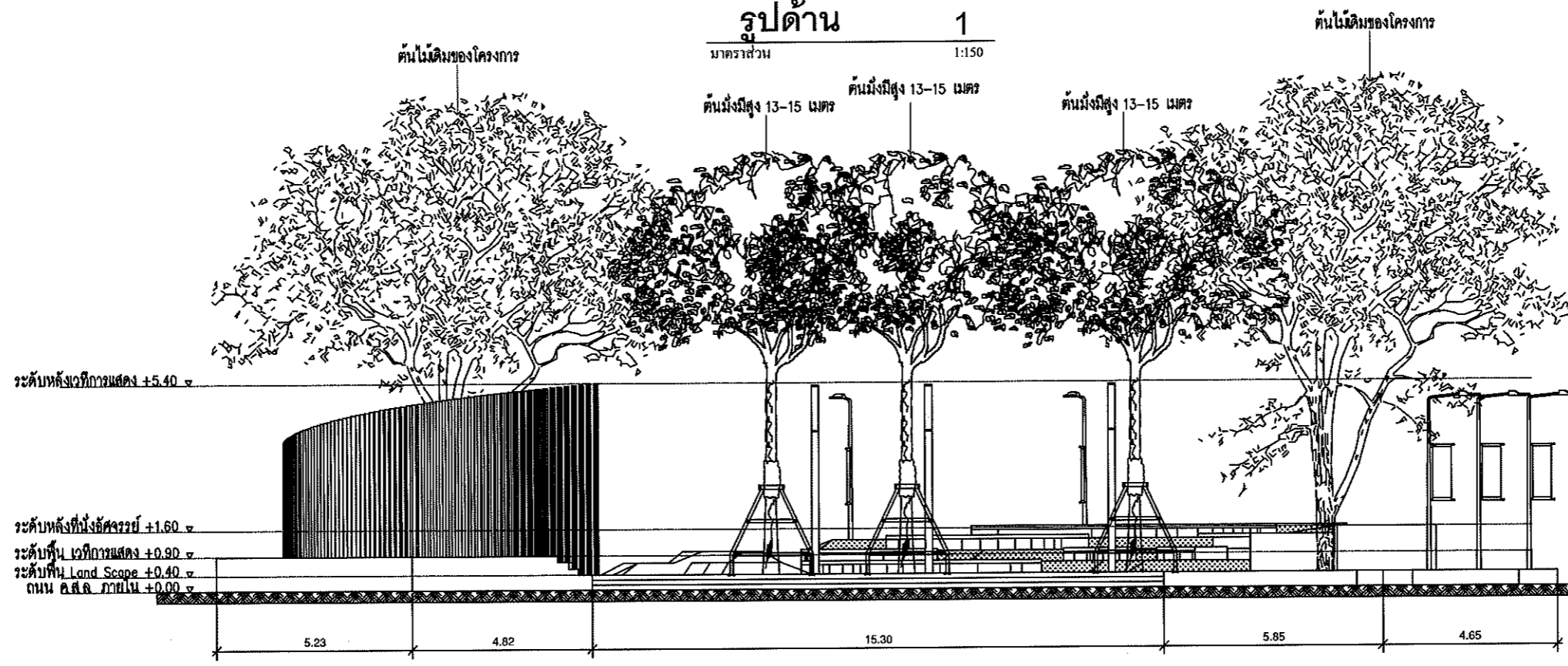
วิศวกร โครงสร้าง STRUCTURE ENGINEER นายดำรง คุณีพิจิต 4587
นายดำรง คุณีพิจิต 4587
นายบุญเลิศ ชื่นพืด ส.ศ.ท. 5838
นายปิยะพงศ์ มีพินิจพานิชิก ก-ต.ก.8188

แบบแสดง DRAWING TITLE ผังแสดงไม้พุ่ม, ไม้คลุมดิน
มาตราส่วน SCALE 1 : 250



REVISION : 28_08_65
APPROVED BY :
DATE : 28_08_65
DRAWING NUMBER : LA.402
TOTAL : 50

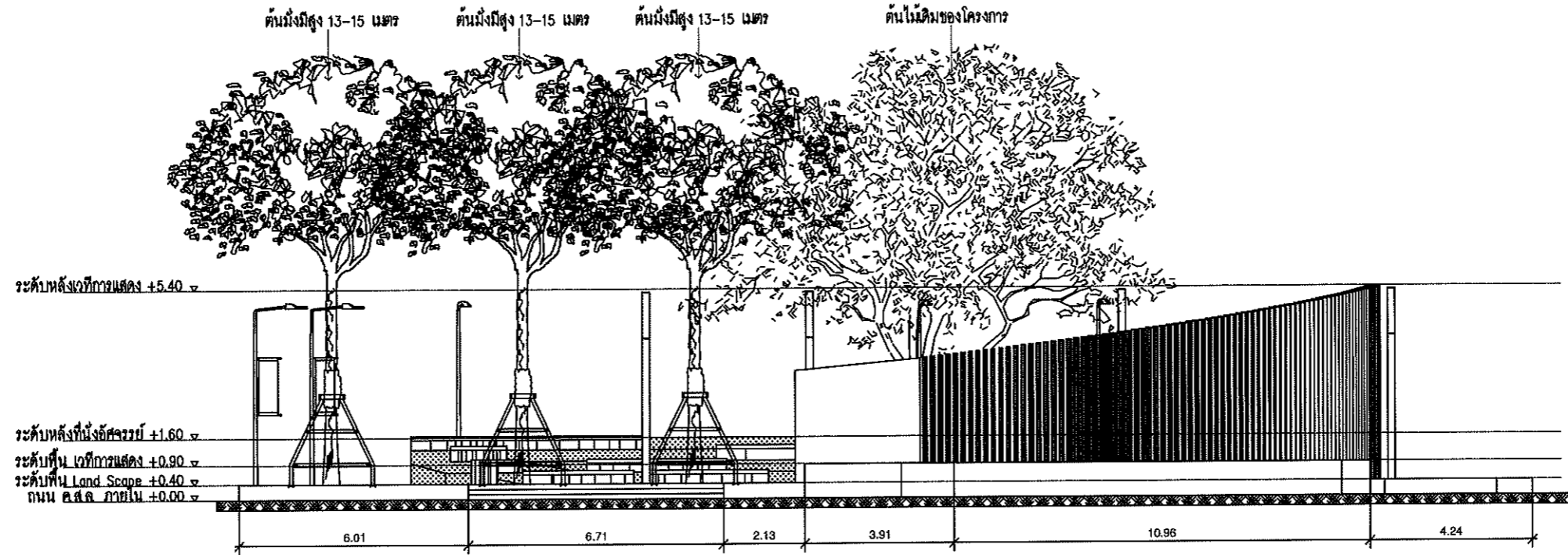


รูปด้าน 1
มาตราส่วน 1:150

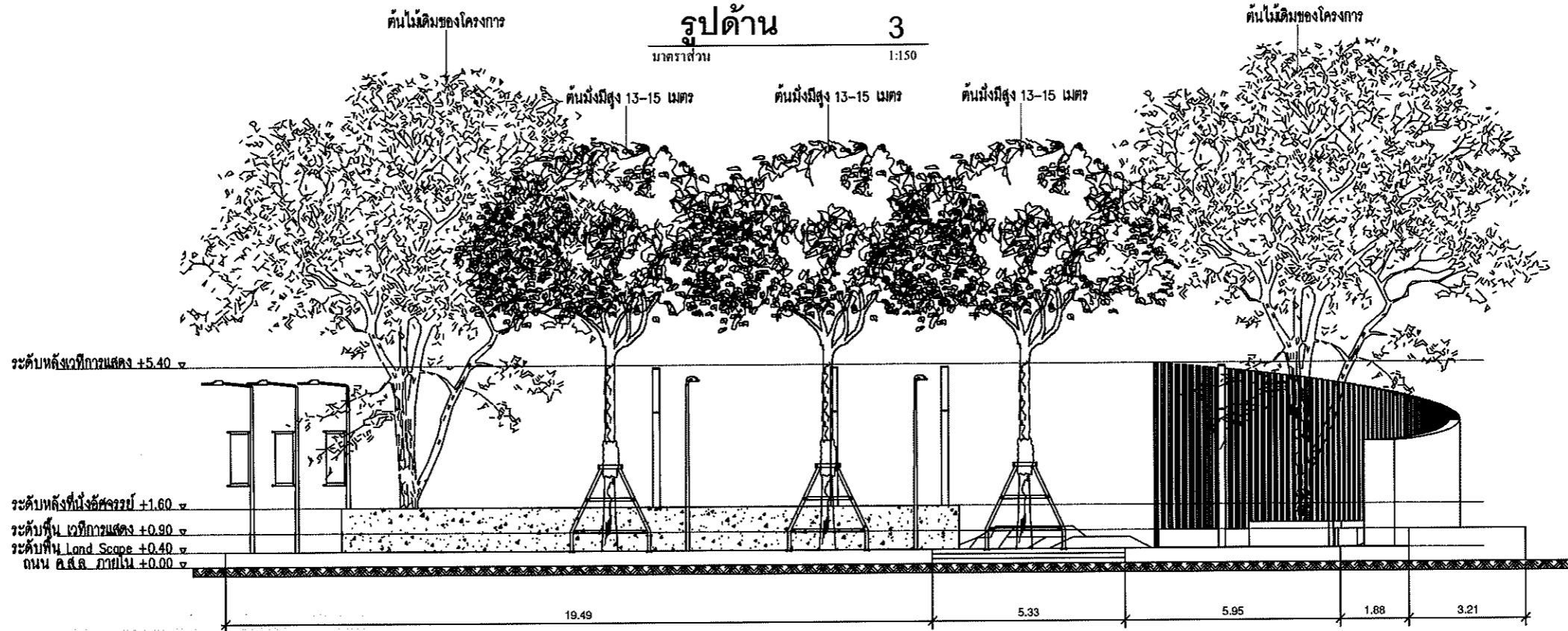


รูปด้าน 2
มาตราส่วน 1:150

 มหาวิทยาลัยศรีนครินทรวิโรฒ	 บริษัท โอนิส์ ดีไซน์ จำกัด 361 ซอยสุขุมวิท 23 แขวงคลองเตยเหนือ เขตวัฒนา กรุงเทพมหานคร 10110 โทร 02-261-1111 โทรสาร 02-261-1112 E-mail: info@onisdesign.com	ลำดับที่ JOB NO. TH. 2022	เจ้าของ OWNER มหาวิทยาลัยศรีนครินทรวิโรฒ ประสานมิตร	สถาปนิก ARCHITECT นายศุภชัย อารมย์เจริญ ส.ศ.ด.2088 สัญญาที่ 5/2561 กรุงเทพมหานคร	วิศวกร ไฟฟ้า ELECTRICAL ENGINEER นายวิชาญ เกิดชูวงศ์ กพท.38714 สัญญาที่ 5/2561 กรุงเทพมหานคร	วิศวกร โครงสร้าง STRUCTURE ENGINEER นายสำเริง กุญชรียง สย. 4587 สัญญาที่ 78/516 กรุงเทพมหานคร	แบบแสดง DRAWING TITLE รูปด้าน 1, รูปด้าน 2 มาตราส่วน SCALE 1 : 150	REVISION : 26_08_65 APPROVED BY : DATE : 26_08_65 DRAWING NUMBER : LA.501 TOTAL : 50	REVISION : APPROVED BY : DATE : DRAWING NUMBER : TOTAL :
		โครงการ PROJECT. งานปรับปรุงพื้นที่ด้านหน้า คณะวิทยาศาสตร์และเทคโนโลยี มหาวิทยาลัยเทคโนโลยีพระจอมเกล้าธนบุรี เขตวัดมณี กรุงเทพมหานคร 10110	ที่ตั้งโครงการ LOCATION, มหาวิทยาลัยศรีนครินทรวิโรฒ ประสานมิตร 114 ซอยสุขุมวิท 23 แขวงคลองเตยเหนือ เขตวัฒนา กรุงเทพมหานคร 10110	วิศวกร ไฟฟ้า ELECTRICAL ENGINEER นายวิชาญ เกิดชูวงศ์ กพท.38714 สัญญาที่ 5/2561 กรุงเทพมหานคร	วิศวกร โครงสร้าง STRUCTURE ENGINEER นายสำเริง กุญชรียง สย. 4587 สัญญาที่ 78/516 กรุงเทพมหานคร				



รูปด้าน 3
มาตราส่วน 1:150



รูปด้าน 4
มาตราส่วน 1:150



บริษัท โอนิซ ดีไซน์ จำกัด
301 อาคาร 107 ถนนพหลโยธิน แขวงสามยุค
เขต ดินแดง กรุงเทพมหานคร 10310
โทรศัพท์ 02-2545111 โทรสาร 02-2545112
Fax 02-2545113
E-mail: onis@onisdesign.com

ลำดับที่
JOB NO.
TH. 2022.
โครงการ
PROJECT. งานปรับปรุงพื้นที่ด้านหน้า
คณะวิทยาศาสตร์และเทคโนโลยี อาคาร 6
มหาวิทยาลัยศรีนครินทรวิโรฒ

เจ้าของ
OWNER.
มหาวิทยาลัยศรีนครินทรวิโรฒ ประสานมิตร
ที่ตั้งโครงการ
LOCATION.
มหาวิทยาลัยศรีนครินทรวิโรฒ ประสานมิตร
114 ซอยสุขุมวิท 23 แขวงคลองเตยเหนือ
เขตวัฒนา กรุงเทพมหานคร 10110

สถาปนิก
ARCHITECT.
นายศุภชัย อารวมเจริญ ส.ศ. 2066
สัญญาที่ ๑๖๖๖/๑๙/๑๖๖๖/๑๙/๑๖๖๖/๑๙/๑๖๖๖
เลขที่ ๑๖๖๖/๑๙/๑๖๖๖/๑๙/๑๖๖๖/๑๙/๑๖๖๖
นาย ปิยะพงษ์ มีบริวารนิเทศ ภา.ศ. ๑188
สัญญาที่ ๑๖๖๖/๑๙/๑๖๖๖/๑๙/๑๖๖๖/๑๙/๑๖๖๖
เลขที่ ๑๖๖๖/๑๙/๑๖๖๖/๑๙/๑๖๖๖/๑๙/๑๖๖๖

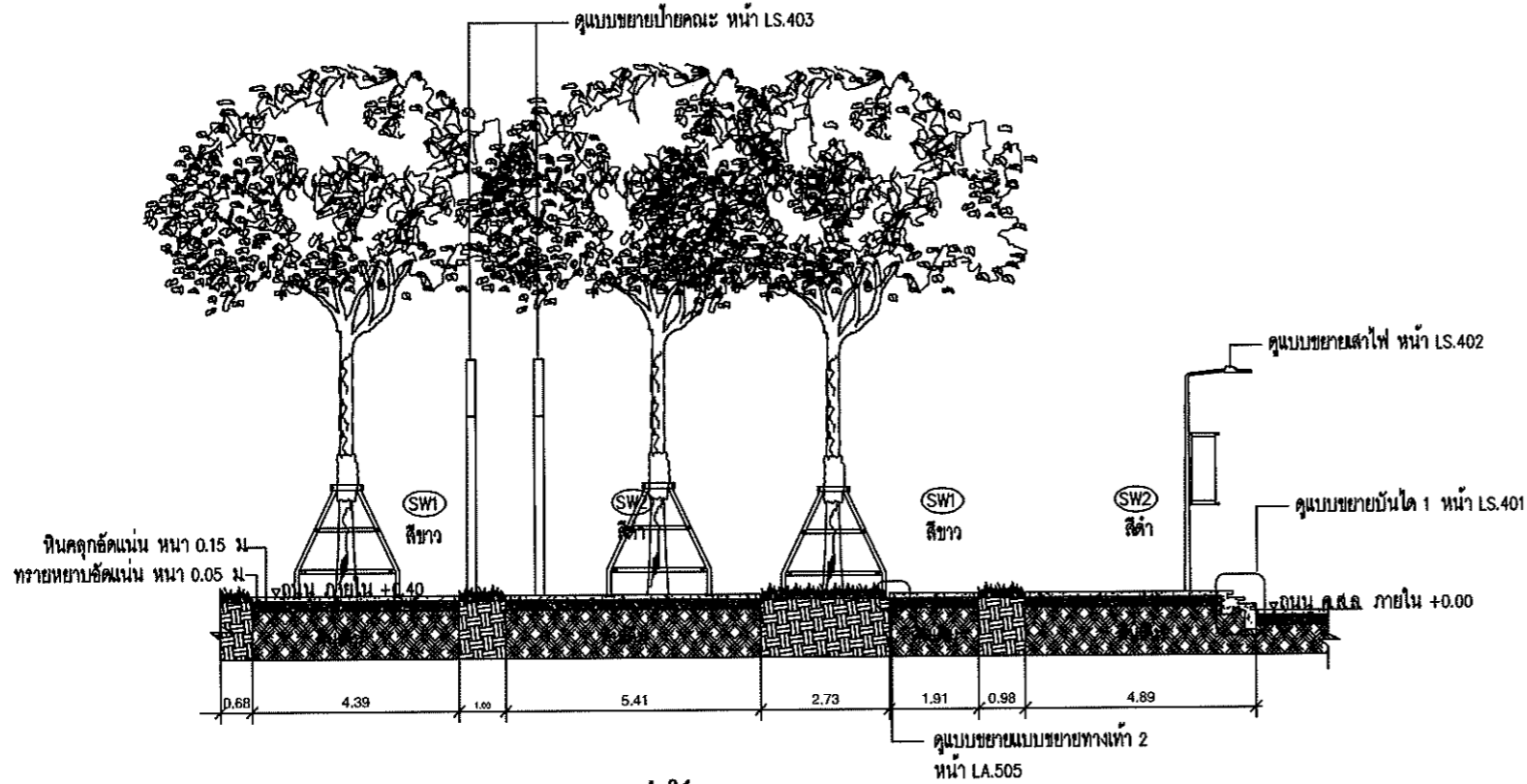
วิศวกร ไฟฟ้า
ELECTRICAL ENGINEER.
นายสุเชต ธีระวงศ์ ภา.ศ. 38714
สัญญาที่ ๑๖๖๖/๑๙/๑๖๖๖/๑๙/๑๖๖๖/๑๙/๑๖๖๖
เลขที่ ๑๖๖๖/๑๙/๑๖๖๖/๑๙/๑๖๖๖/๑๙/๑๖๖๖
นาย ปิยะพงษ์ มีบริวารนิเทศ ภา.ศ. ๑188
สัญญาที่ ๑๖๖๖/๑๙/๑๖๖๖/๑๙/๑๖๖๖/๑๙/๑๖๖๖
เลขที่ ๑๖๖๖/๑๙/๑๖๖๖/๑๙/๑๖๖๖/๑๙/๑๖๖๖

วิศวกร โครงสร้าง
STRUCTURE ENGINEER.
นาย อภิเดช เทพพิทักษ์ ส.ศ. 4567
สัญญาที่ ๑๖๖๖/๑๙/๑๖๖๖/๑๙/๑๖๖๖/๑๙/๑๖๖๖
เลขที่ ๑๖๖๖/๑๙/๑๖๖๖/๑๙/๑๖๖๖/๑๙/๑๖๖๖
นาย ปิยะพงษ์ มีบริวารนิเทศ ภา.ศ. ๑188
สัญญาที่ ๑๖๖๖/๑๙/๑๖๖๖/๑๙/๑๖๖๖/๑๙/๑๖๖๖
เลขที่ ๑๖๖๖/๑๙/๑๖๖๖/๑๙/๑๖๖๖/๑๙/๑๖๖๖

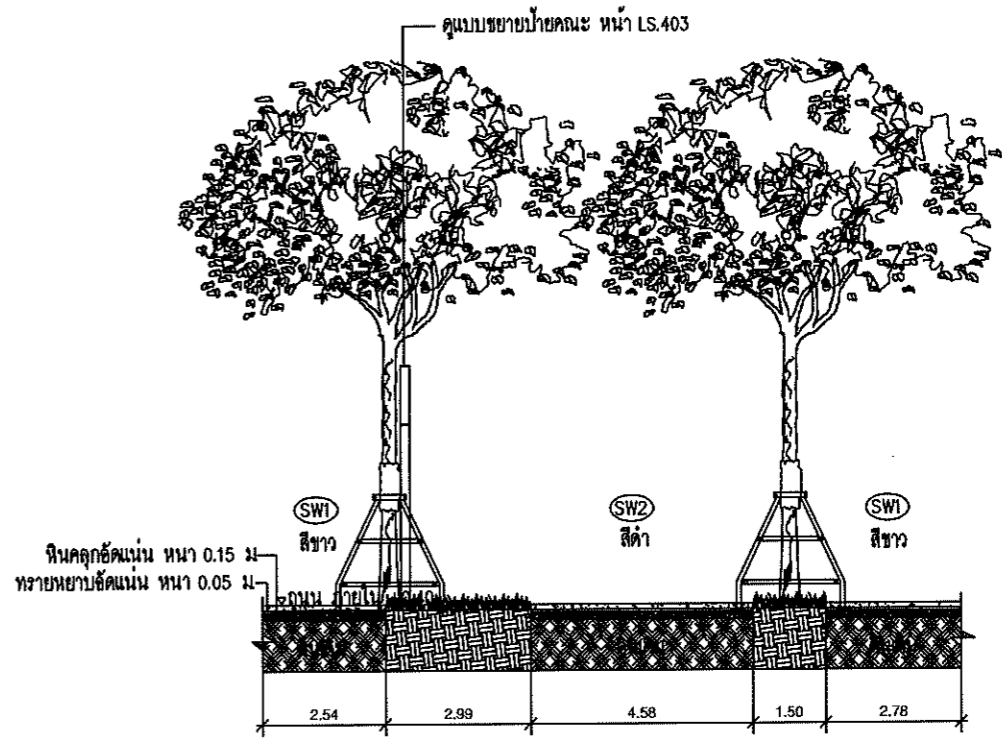
แบบแสดง
DRAWING TITLE.
รูปด้าน 3, รูปด้าน 4
มาตราส่วน
SCALE
1 : 150

REVISION : 28_08_65
APPROVED BY :
DATE : 28_08_65
DRAWING NUMBER : LA.502
TOTAL : 50

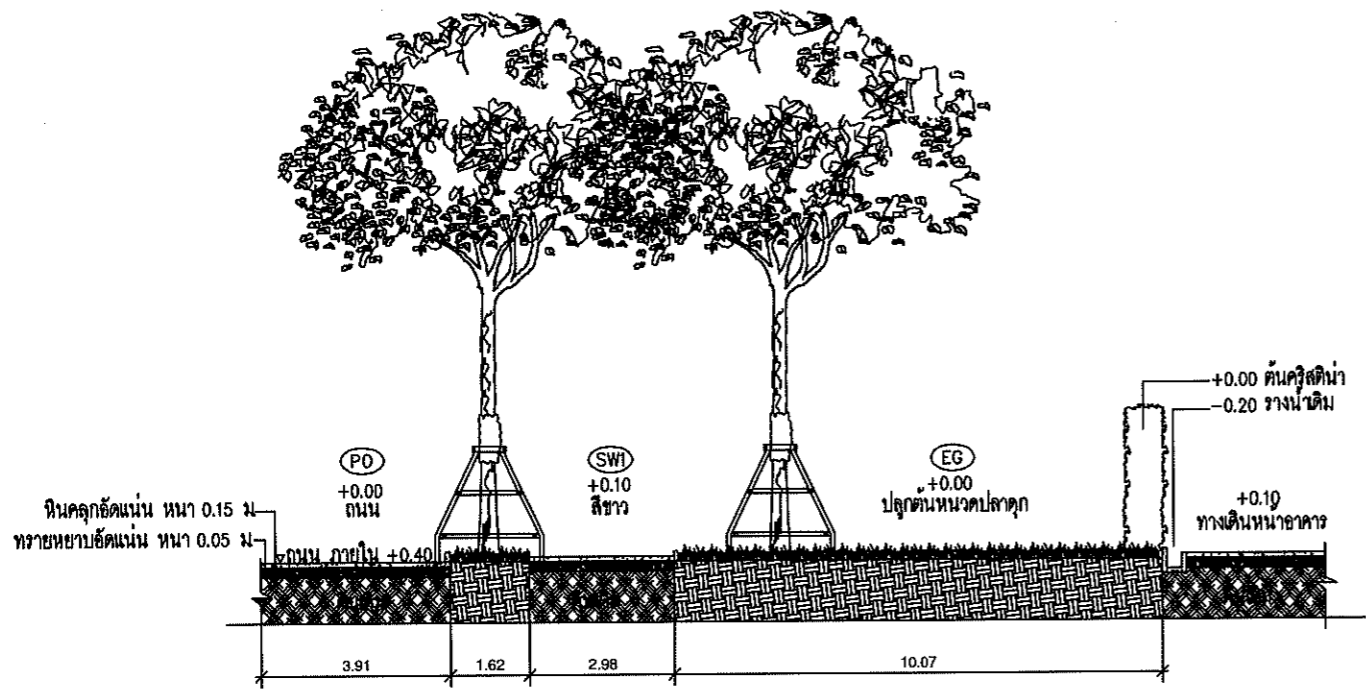
REVISION :
APPROVED BY :
DATE :
DRAWING NUMBER :
TOTAL :



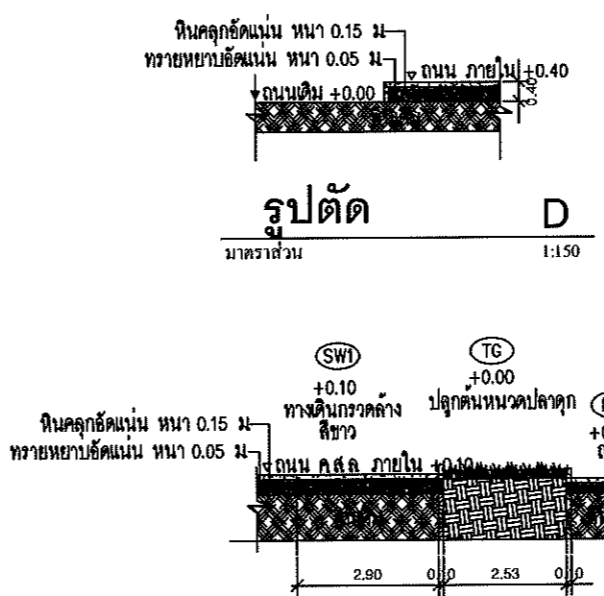
รูปตัด A
มาตราส่วน 1:150



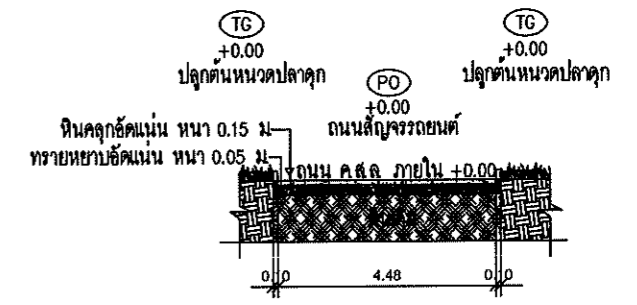
รูปตัด B
มาตราส่วน 1:150



รูปตัด C
มาตราส่วน 1:150



รูปตัด D
มาตราส่วน 1:150



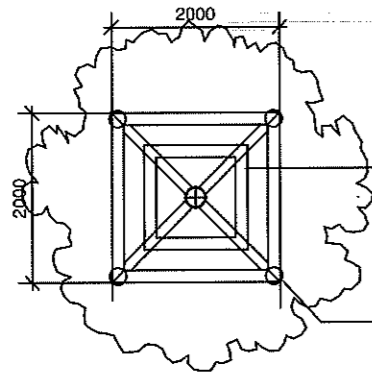
รูปตัด E
มาตราส่วน 1:150



ลำดับที่ JOB NO. TH.2022.
โครงการ PROJECT. งานปรับปรุงพื้นที่ด้านหน้า คณะวิทยาศาสตร์และเทคโนโลยี ชั้นเรียน อาคาร 6
เจ้าของ OWNER. มหาวิทยาลัยศรีนครินทรวิโรฒ ประสานมิตร
ที่ตั้งโครงการ LOCATION. มหาวิทยาลัยศรีนครินทรวิโรฒ ประสานมิตร 114 ซอยจตุรพัก 23 แขวงคลองเตยเหนือ เขตวัฒนา กรุงเทพมหานคร 10110

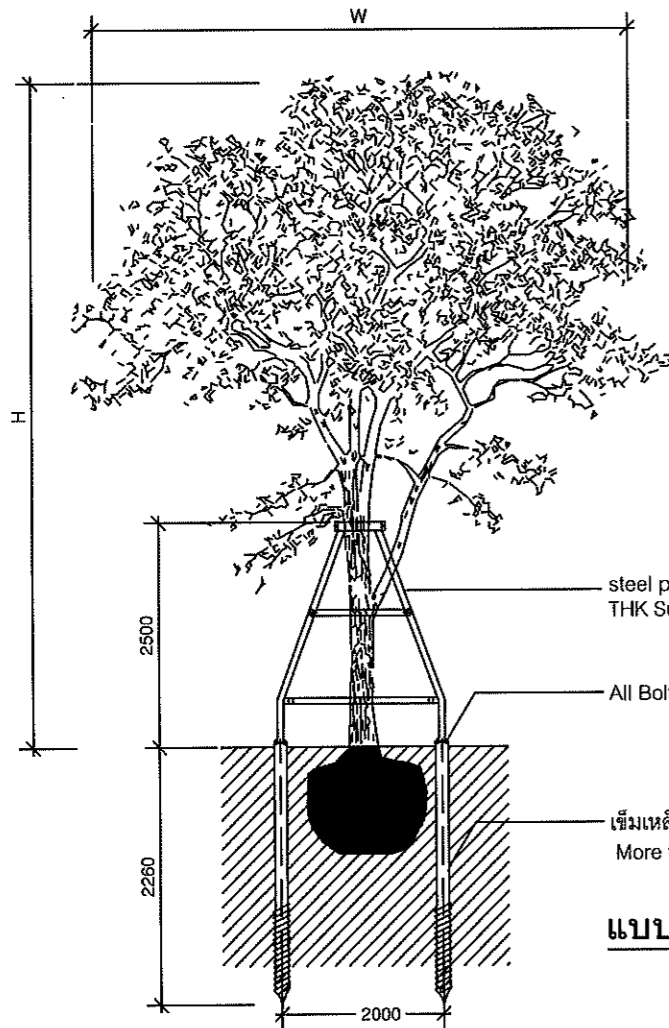
สถาปนิก ARCHITECT. นายสุวิทย์ อารสสุทนต์ ส.ศ.บ. 2068
นาย นิยะพงศ์ ภิรมย์วานิชิจ ภา.ศ.บ. 8188
วิศวกร ไฟฟ้า ELECTRICAL ENGINEER. นายสุวิทย์ เกิดวงศ์ ภา.ศ.บ. 38714
วิศวกร โครงสร้าง STRUCTURE ENGINEER. นาย สำเริง กุญชรียง ส.ย. 4587

แบบแสดง DRAWING TITLE. รูปด้าน 3, รูปด้าน 4
มาตราส่วน SCALE 1 : 150
REVISION : 26_04_65
APPROVED BY :
DATE : 26_04_65
DRAWING NUMBER : LA.503
TOTAL : 50



steel pipe OD.76.3x2.0mm.
THK Surface Black Colour ,Epoxy System

เชื่อมเหล็ก F68x2260x160 Surface Hot Dip
Galvanized More than 100 micron thickness



steel pipe OD.76.3x2.0mm.
THK Surface Black Colour ,Epoxy System

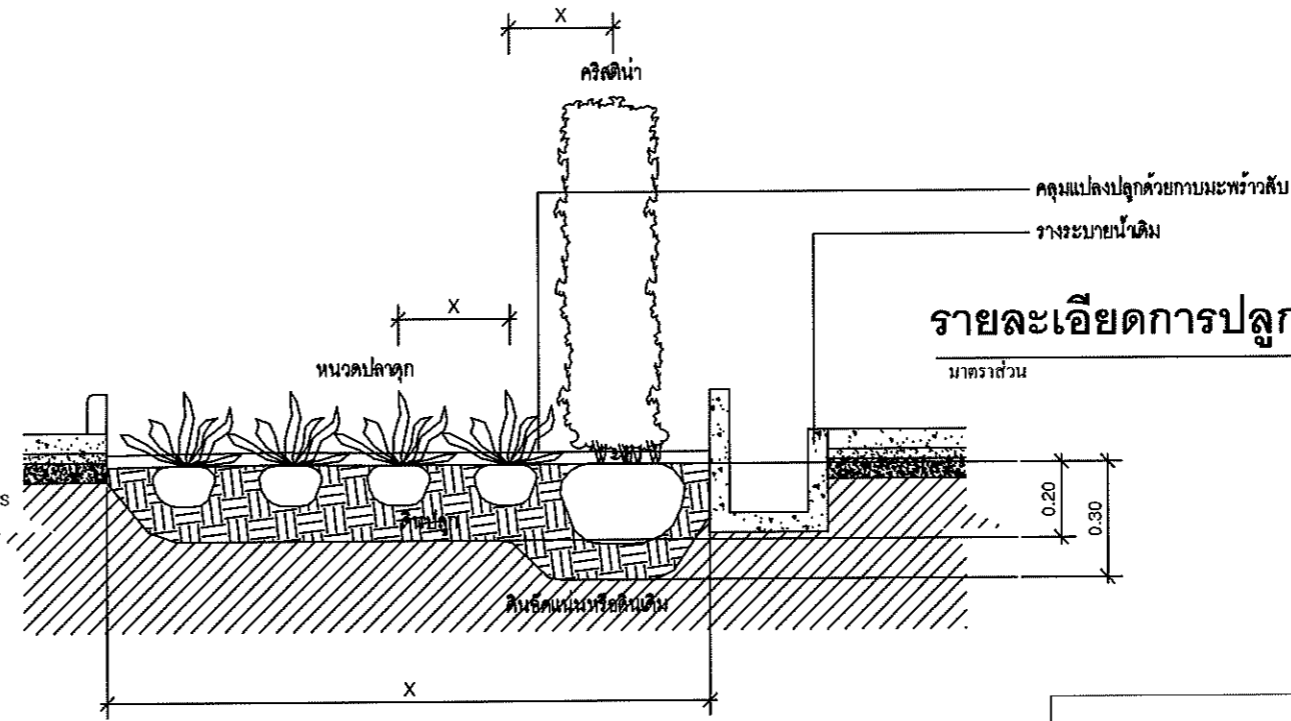
All Bolt-nut Surface Hot Dip Galvanized

เชื่อมเหล็ก F68x2260x160 Surface Hot Dip Galvanized
More than 100 micron thickness

แบบเหล็กค้ำยันเหล็ก

แบบขยายค้ำยันเหล็ก

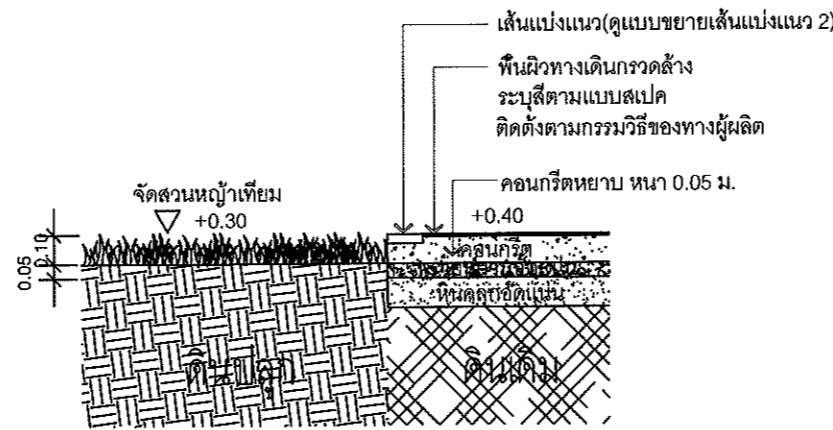
มาตรฐาน 1:75



รายละเอียดการปลูกไม้พุ่ม/ไม้คลุมดินและหญ้า

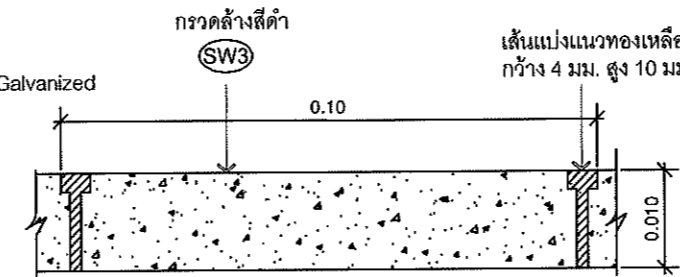
มาตรฐาน

1:NTS



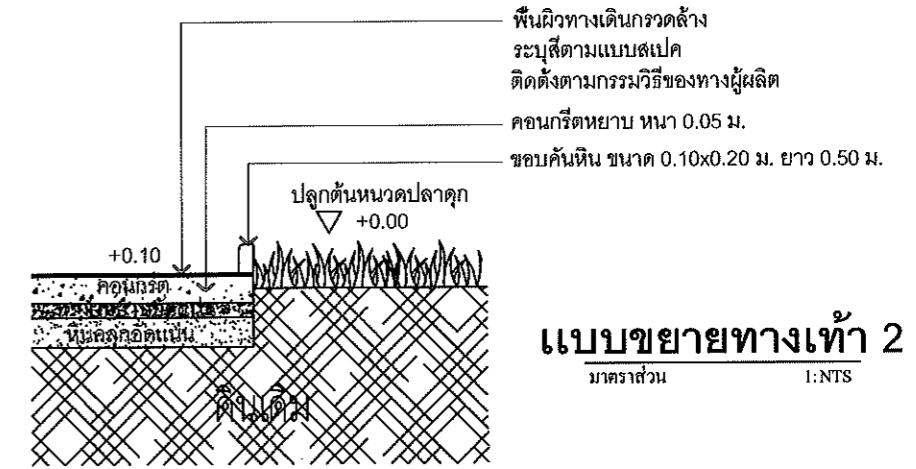
แบบขยายทางเท้า 1

มาตรฐาน 1:NTS



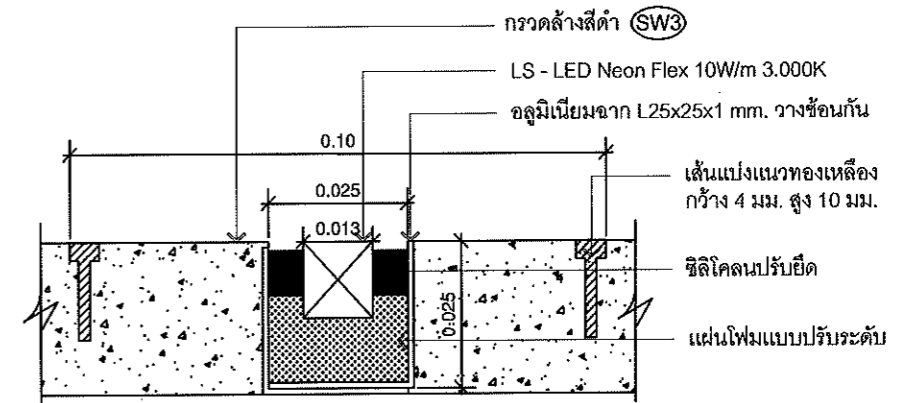
แบบขยายเส้นแบ่งแนว 1

มาตรฐาน 1:NTS



แบบขยายทางเท้า 2

มาตรฐาน 1:NTS



แบบขยายเส้นแบ่งแนว 2

มาตรฐาน 1:NTS



มหาวิทยาลัยศรีนครินทรวิโรฒ



ONIS DESIGN

บริษัท โอนิส ดีไซน์ จำกัด
361 ถนนศรีนครินทร์ แขวงคลองจั่น เขตคลองจั่น กรุงเทพมหานคร 10110
โทรศัพท์ : 02-25451111 โทรสาร : 02-25451112
โทรสาร : 02-25451113 โทรสาร : 02-25451114
E-mail : onisdesign@gmail.com onisdesign@onisdesign.com

ลำดับที่ JOB NO. TH.2022.
โครงการ งานปรับปรุงพื้นที่ด้านหน้า คณะวิทยาศาสตร์และรอบอาคาร 6 มหาวิทยาลัยศรีนครินทรวิโรฒ ประสานมิตร เขตวัฒนา กรุงเทพมหานคร 10110

เจ้าของ OWNER มหาวิทยาลัยศรีนครินทรวิโรฒ ประสานมิตร
ที่ตั้งโครงการ LOCATION มหาวิทยาลัยศรีนครินทรวิโรฒ ประสานมิตร 114 ซอยสุขุมวิท 23 แขวงคลองจั่นเหนือ เขตวัฒนา กรุงเทพมหานคร 10110

สถาปนิก ARCHITECT นายคุณชัย ตาวงศ์เจริญ ส.ศก.2066
นายสุวิทย์ เกตุวงศา ส.ศก.38714
นายบุญเลิศ อินทพันธ์ ส.ศก.5838
นายปิยะพงศ์ มีสินวานิชกิจ ส.ศก.8188
นายสุวิทย์ เกตุวงศา ส.ศก.38714
นายบุญเลิศ อินทพันธ์ ส.ศก.5838

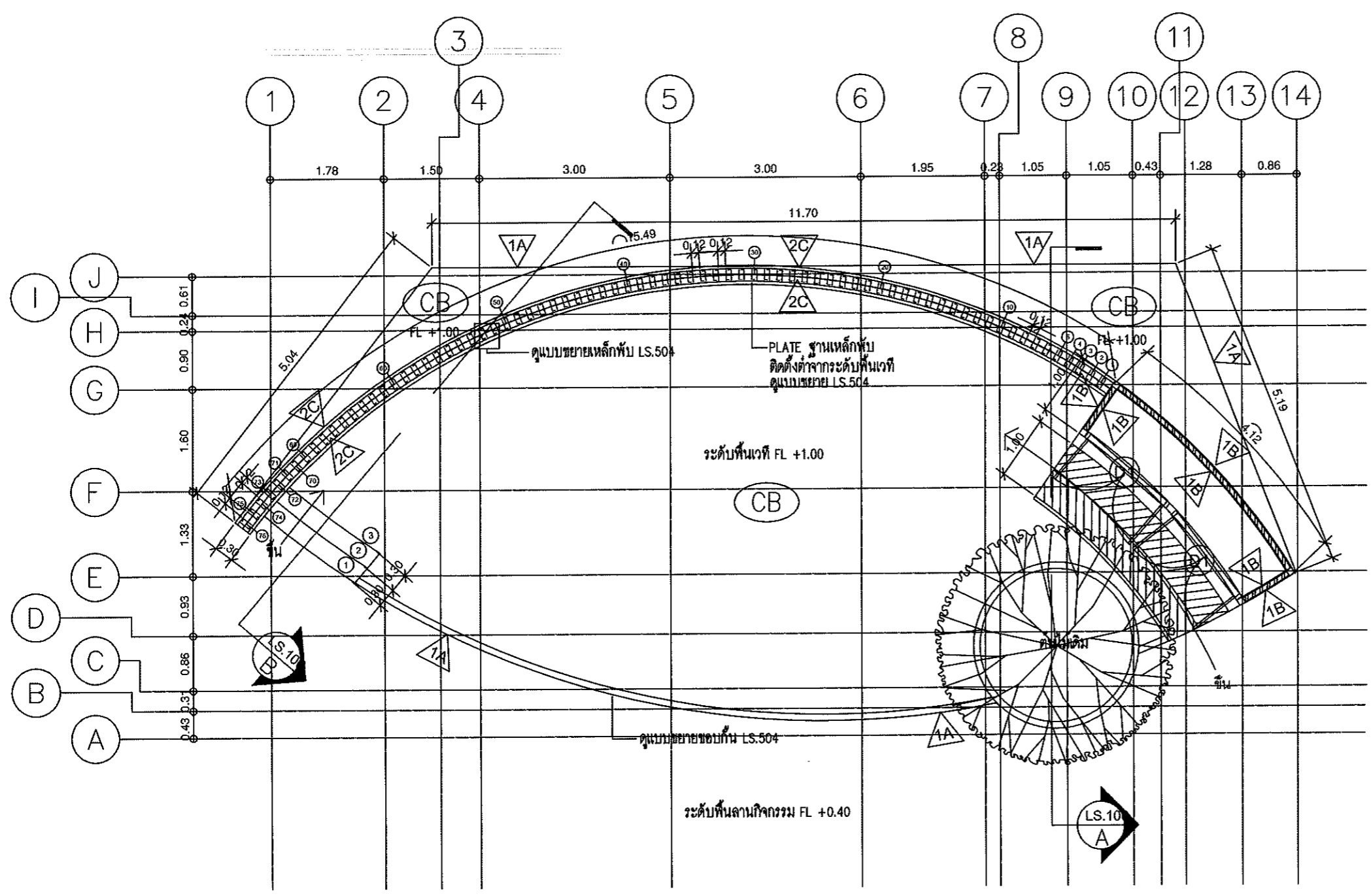
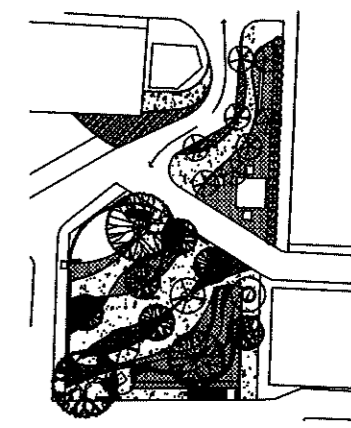
วิศวกร ไฟฟ้า ELECTRICAL ENGINEER นายคุณชัย ตาวงศ์เจริญ ส.ศก.2066
นายสุวิทย์ เกตุวงศา ส.ศก.38714
นายบุญเลิศ อินทพันธ์ ส.ศก.5838

วิศวกร โครงสร้าง STRUCTURE ENGINEER นายคำสิงห์ เกตุสิงห์ สย.4587
นายสุวิทย์ เกตุวงศา ส.ศก.38714
นายบุญเลิศ อินทพันธ์ ส.ศก.5838

แบบแสดง DRAWING TITLE แบบขยายไม้ค้ำยัน
มาตรฐาน SCALE 1 : 75

REVISION : 26_08_85
APPROVED BY :
DATE : 26_08_85
DRAWING NUMBER : LA.504 TOTAL : 50

REVISION :
DATE :
DRAWING NUMBER :
TOTAL :



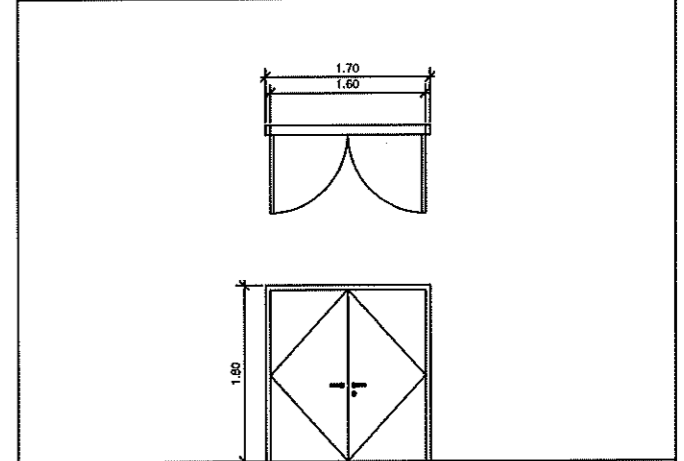
แบบขยายเวที

มาตราส่วน 1:75



CB = ขอบคอนกรีตทำผิวขัดเรียบ

หมายเหตุ
- ต้นไม้เดิมให้ผู้รับจ้าง ตอมตุ้มต้นไม้อป้องกันน้ำปูนซึมมตโดนต้นไม้
กรณีตัดรากต้นไม้ให้ผู้รับจ้างค้ำยันต้นไม้ก่อนทำงาน



หมายเหตุ : ให้ผู้รับจ้างเช็คขนาดกรอบอลูมิเนียมก่อนดำเนินการติดตั้งเบ็ดเสร็จ	
NO. (01)	LOCATION : (ประตูห้องไฟ วิทยาลัยเกษตร)
ประเภท (OPERATE)	บานเปิด
อัตราการดับ (FIRE RATE)	NO. 0.5 ชม. 1 ชม. 1.5 ชม. 2 ชม. อุปกรณ์ประกอบบาน (HARDWARE SET)
ขนาด (SIZE)	1.70 x 1.80
วัสดุ (MATERIAL)	อลูมิเนียมสีเทา ขนาด 1.5 มม.
ความหนา (THK)	50 มม.
กระจก (GLASS)	
สีบาน (FINISH)	
วัสดุ (MATERIAL)	รวมอลูมิเนียมสีเทา ขนาด 2"x4" ขนาด 1.5 มม.
สี (TOP)	
สี (SIDE)	
สี (BOT RAIL)	
สีบาน (FINISH)	



ลำดับที่
JOB NO. TH.2022.
โครงการ งานปรับปรุงพื้นที่ด้านหน้า
คณะวิทยาศาสตร์และเทคโนโลยี

เจ้าของ
OWNER มหาวิทยาลัยศรีนครินทรวิโรฒ ประสานมิตร
ที่ตั้งโครงการ
LOCATION มหาวิทยาลัยศรีนครินทรวิโรฒ ประสานมิตร
114 ซอยสุขุมวิท 23 แขวงคลองเตยเหนือ
เขตวัฒนา กรุงเทพมหานคร 10110

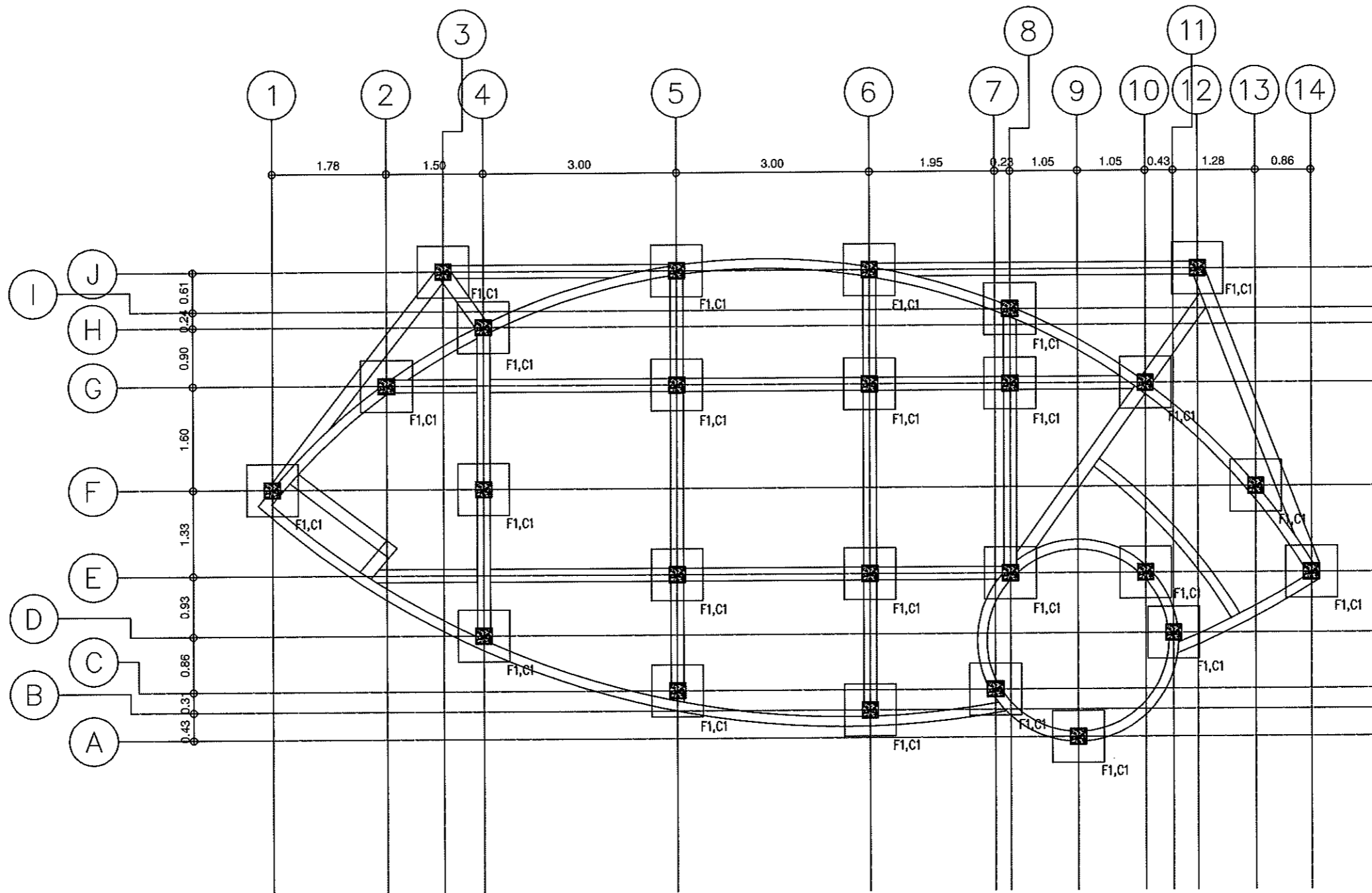
สถาปนิก
ARCHITECT นายศุภชัย อารวมเจริญ ส.ศต.2066
254/201 ซอยสุขุมวิท 23 แขวงคลองเตยเหนือ
เขตวัฒนา กรุงเทพฯ 10110
นาย ปิยะพงศ์ มิ่งนิวัฒน์กิจ ก-ศบ.0188
254/201 ซอยสุขุมวิท 23 แขวงคลองเตยเหนือ
เขตวัฒนา กรุงเทพฯ 10110

วิศวกร ไฟฟ้า
ELECTRICAL ENGINEER นายโชค เท็ดตรงดี กพท.38714
นายสุวิทย์ วัฒนศิริ ส.ศบ.2066
254/201 ซอยสุขุมวิท 23 แขวงคลองเตยเหนือ
เขตวัฒนา กรุงเทพฯ 10110
นาย บุญเลิศ สัมพันธ์ ส.ศบ.5838
254/201 ซอยสุขุมวิท 23 แขวงคลองเตยเหนือ
เขตวัฒนา กรุงเทพฯ 10110

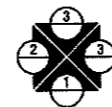
วิศวกร โครงสร้าง
STRUCTURE ENGINEER นาย ศำฉิง เทพพิทักษ์ สย. 4587
254/201 ซอยสุขุมวิท 23 แขวงคลองเตยเหนือ
เขตวัฒนา กรุงเทพฯ 10110
นาย ปิยะพงศ์ มิ่งนิวัฒน์กิจ ส.ศบ.0188
254/201 ซอยสุขุมวิท 23 แขวงคลองเตยเหนือ
เขตวัฒนา กรุงเทพฯ 10110

แบบแสดง
DRAWING TITLE
แบบขยายเวที
มาตราส่วน
SCALE 1 : 75

REVISION : 26_08_65
APPROVED BY :
DATE : 26_08_65
DRAWING NUMBER : LS.101 TOTAL : 50



แปลนผังเสาเข็ม,ฐานราก
มาตราส่วน 1:75



หมายเหตุ
- ต้นไม้เดิมให้ผู้รับจ้าง ล้อมคุ้มต้นไม้ป้องกันน้ำปนซึมมาตดินต้นไม้อ่อน
กรณีตัดรากต้นไม้ให้ผู้รับจ้างค้ำยันต้นไม้ก่อนทำงาน



บริษัท โอนิส ดีไซน์ จำกัด
381 ม.ลพบุรีซอย 1 แขวงคลองจั่น กรุงเทพมหานคร 10310
เลขที่ 10310 โทร 02-2545111 โทรสาร 02-2545112
E-mail: onis@onisdesign.com, onis@onisdesign.com

ลำดับที่ JOB NO. TH.2022.
โครงการ งานปรับปรุงพื้นที่ด้านหน้า คณะวิทยาศาสตร์และเทคโนโลยี มหาวิทยาลัยเทคโนโลยีพระจอมเกล้าธนบุรี
เลขที่ 10110

เจ้าของ OWNER มหาวิทยาลัยศรีนครินทรวิโรฒ ประสานมิตร
ที่ตั้งโครงการ LOCATION มหาวิทยาลัยศรีนครินทรวิโรฒ ประสานมิตร 114 ซอยสุขุมวิท 23 แขวงคลองเตยเหนือ เขตวัฒนา กรุงเทพมหานคร 10110

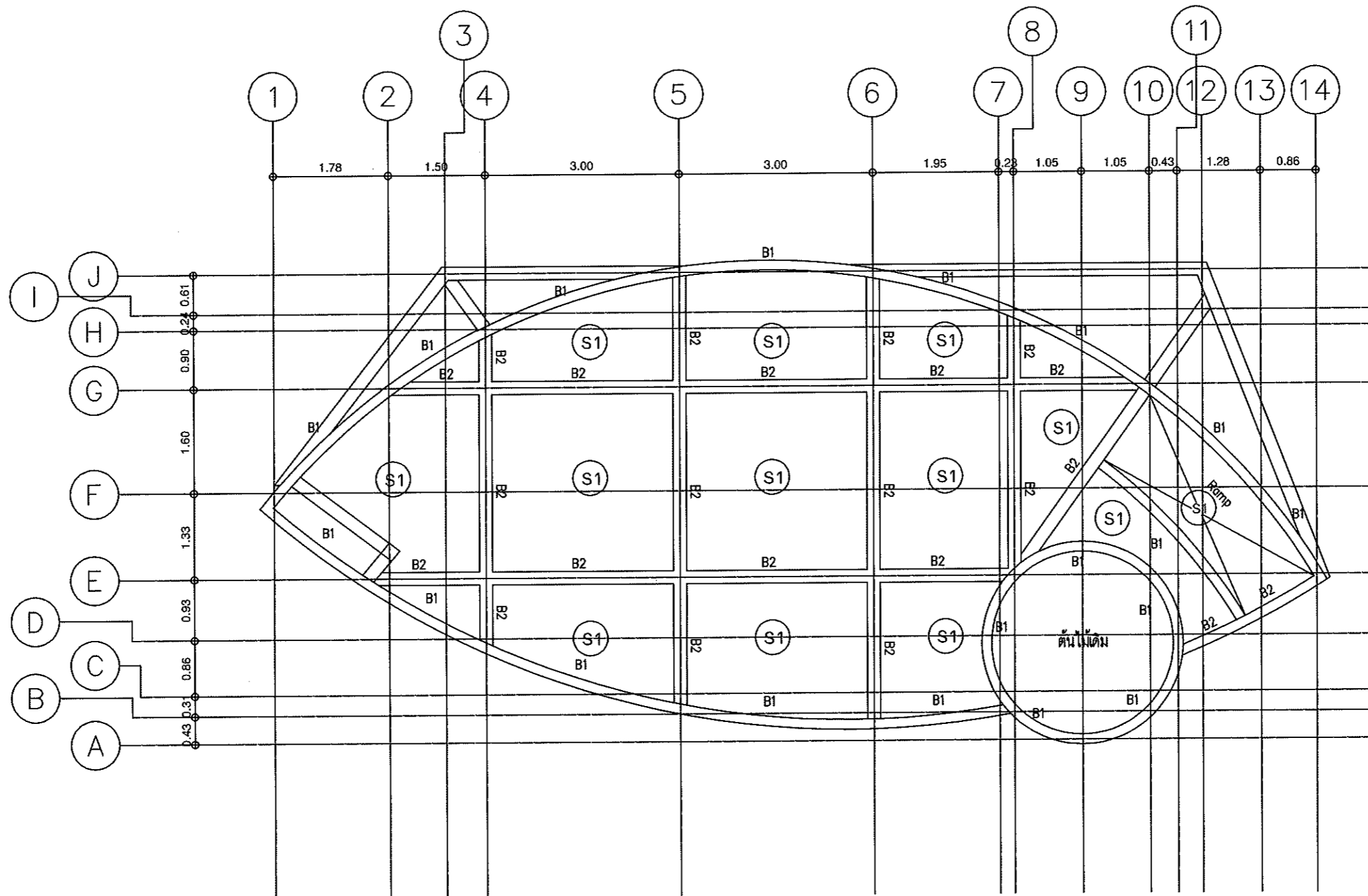
สถาปนิก ARCHITECT นายสุภชัย ศาวงศ์เจริญ ส.ศก.2066
เลขที่ 47726 โทร 02-2545111 โทรสาร 02-2545112
E-mail: onis@onisdesign.com, onis@onisdesign.com

วิศวกร ไฟฟ้า ELECTRICAL ENGINEER นายสุวิทย์ เกตุวงศา ก.พ.ก.38714
เลขที่ 47726 โทร 02-2545111 โทรสาร 02-2545112
E-mail: onis@onisdesign.com, onis@onisdesign.com

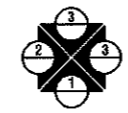
วิศวกร โครงสร้าง STRUCTURE ENGINEER นายสำเริง ฤทธิพิงค์ ส.ย. 4567
เลขที่ 79 511 โทรสาร 02-2545111 โทรสาร 02-2545112
E-mail: onis@onisdesign.com, onis@onisdesign.com

แบบแสดง DRAWING TITLE แปลนผังเสาเข็ม , ฐานราก
มาตราส่วน SCALE 1 : 75

REVISION : 26_08_65	REVISION :
APPROVED BY :	
DATE : 26_08_65	
DRAWING NUMBER : LS.102	TOTAL : 50



แปลนผังคานเวที
มาตราส่วน 1:75



หมายเหตุ
- ต้นไม้เดิมให้ผู้รับจ้าง ล้อมรั้วต้นไม้ป้องกันหน้าปูนซีเมนต์โคนต้นไม้
กรณีตัดรากต้นไม้ให้ผู้รับจ้างค้ำยันต้นไม้ก่อนทำงาน



ลำดับที่
JOB NO. TH.2022.
โครงการ
PROJECT. งานปรับปรุงพื้นที่ด้านหน้า คณะวิทยาศาสตร์และเทคโนโลยี 6

เจ้าของ
OWNER. มหาวิทยาลัยศรีนครินทรวิโรฒ ปทุมวัน
ที่ตั้งโครงการ
LOCATION. มหาวิทยาลัยศรีนครินทรวิโรฒ ปทุมวัน 114 ซอยสุขุมวิท 23 แขวงคลองตันเหนือ เขตวัฒนา กรุงเทพมหานคร 10110

สถาปนิก
ARCHITECT. นายสุชัย อารักษ์เจริญ ส.ตด.2066
นายบุญเลิศ อธิวัฒน์ ส.ตด.2066
นายปิยะพงศ์ นิ่มวัฒนา ส.ตด.8188

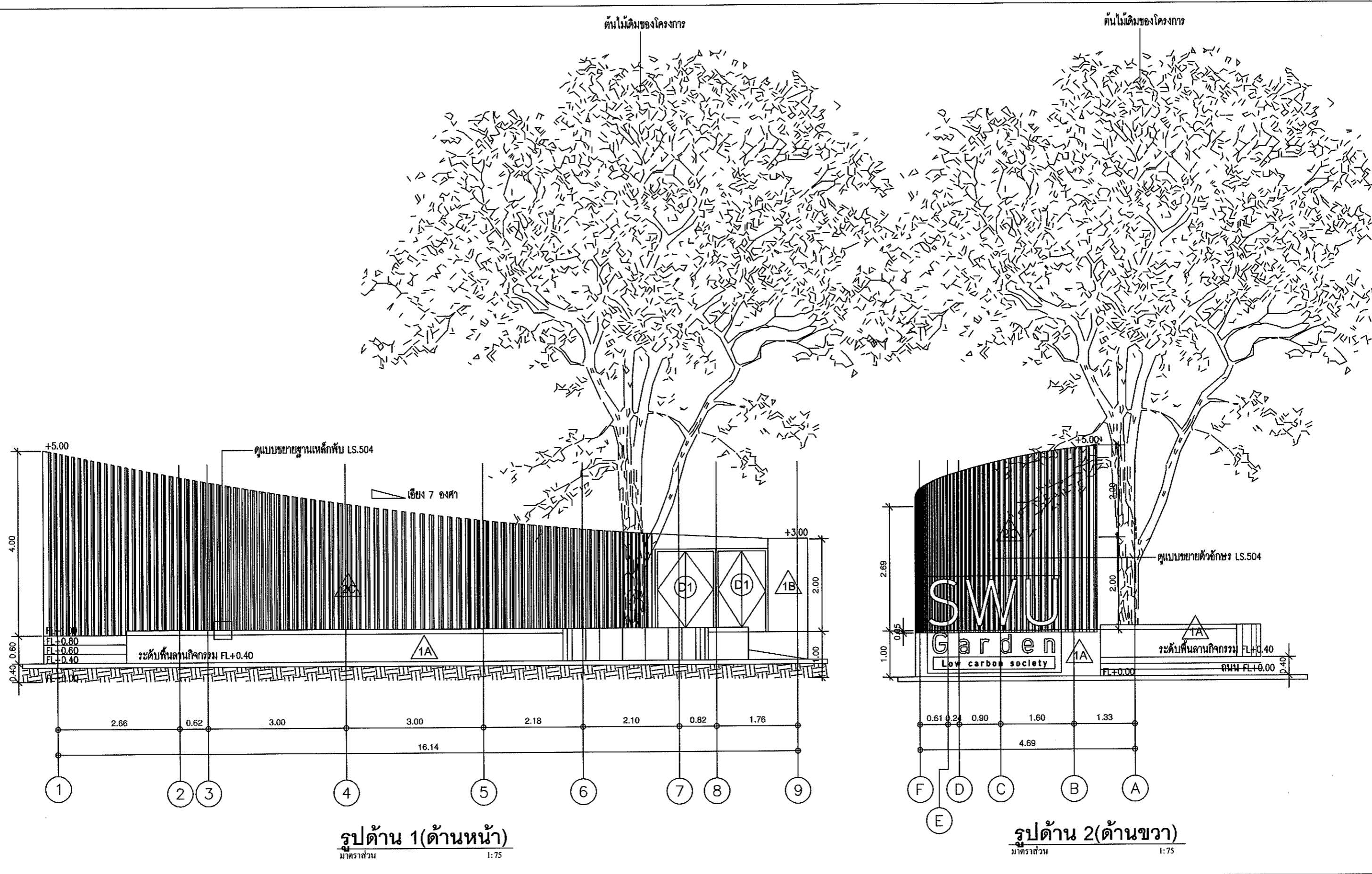
วิศวกร ไฟฟ้า
ELECTRICAL ENGINEER. นายสุเชิด เกิดช่วงดี ส.ตด.38714
นายบุญเลิศ อธิวัฒน์ ส.ตด.5838

วิศวกร โครงสร้าง
STRUCTURE ENGINEER. นายคำแจ้ง กุณีศรีรัง ส.ตด.4587
นายเกียรติภูมิ กิตติ ส.ตด.5020

แบบแสดง
DRAWING TITLE. แปลนผังคานเวที
มาตราส่วน SCALE 1:75

REVISION : 26_08_65
APPROVED BY :
DATE : 26_08_65
DRAWING NUMBER : LS.103 TOTAL : 50

REVISION :
APPROVED BY :
DATE :
DRAWING NUMBER : TOTAL :



ลำดับที่
JOB NO.
TH. 2022.

โครงการ
PROJECT. งานปรับปรุงพื้นที่ด้านหน้า
คณะวิทยาศาสตร์และเทคโนโลยี 6
ศรีวิภาณุ กรุงเทพมหานคร 10110

เจ้าของ
OWNER.
มหาวิทยาลัยศรีนครินทรวิโรฒ ประสานมิตร

ที่ตั้งโครงการ
LOCATION.
มหาวิทยาลัยศรีนครินทรวิโรฒ ประสานมิตร
114 ซอยสุขุมวิท 23 แขวงคลองเตยเหนือ
เขตวัฒนา กรุงเทพมหานคร 10110

สถาปนิก
ARCHITECT.
นายสุชาติ เตชะรุ่งเรือง ส.ศก.2066
นายสุชาติ เตชะรุ่งเรือง ส.ศก.2066
นายบุญเลิศ ชื่นพันธ์ ส.ศก. 5838
นายปิยะพงศ์ สนิทนามกิจ ส.ศก.8188

วิศวกร ไฟฟ้า
ELECTRICAL ENGINEER.
นายสุชาติ เตชะรุ่งเรือง ส.ศก.38714
นายสุชาติ เตชะรุ่งเรือง ส.ศก.38714
นายบุญเลิศ ชื่นพันธ์ ส.ศก. 5838
นายปิยะพงศ์ สนิทนามกิจ ส.ศก.8188

วิศวกร โครงสร้าง
STRUCTURE ENGINEER.
นายจำเริญ ฤทธิรงค์ ส.ศก. 4587
นายจำเริญ ฤทธิรงค์ ส.ศก. 4587
นายปิยะพงศ์ สนิทนามกิจ ส.ศก.8188

แบบแสดง
DRAWING TITLE.
รูปด้าน 1, รูปด้าน 2

มาตราส่วน
SCALE
1 : 75

REVISION : 28_08_65	REVISION :
APPROVED BY :	
DATE : 28_08_65	
DRAWING NUMBER : LS.104	TOTAL : 50

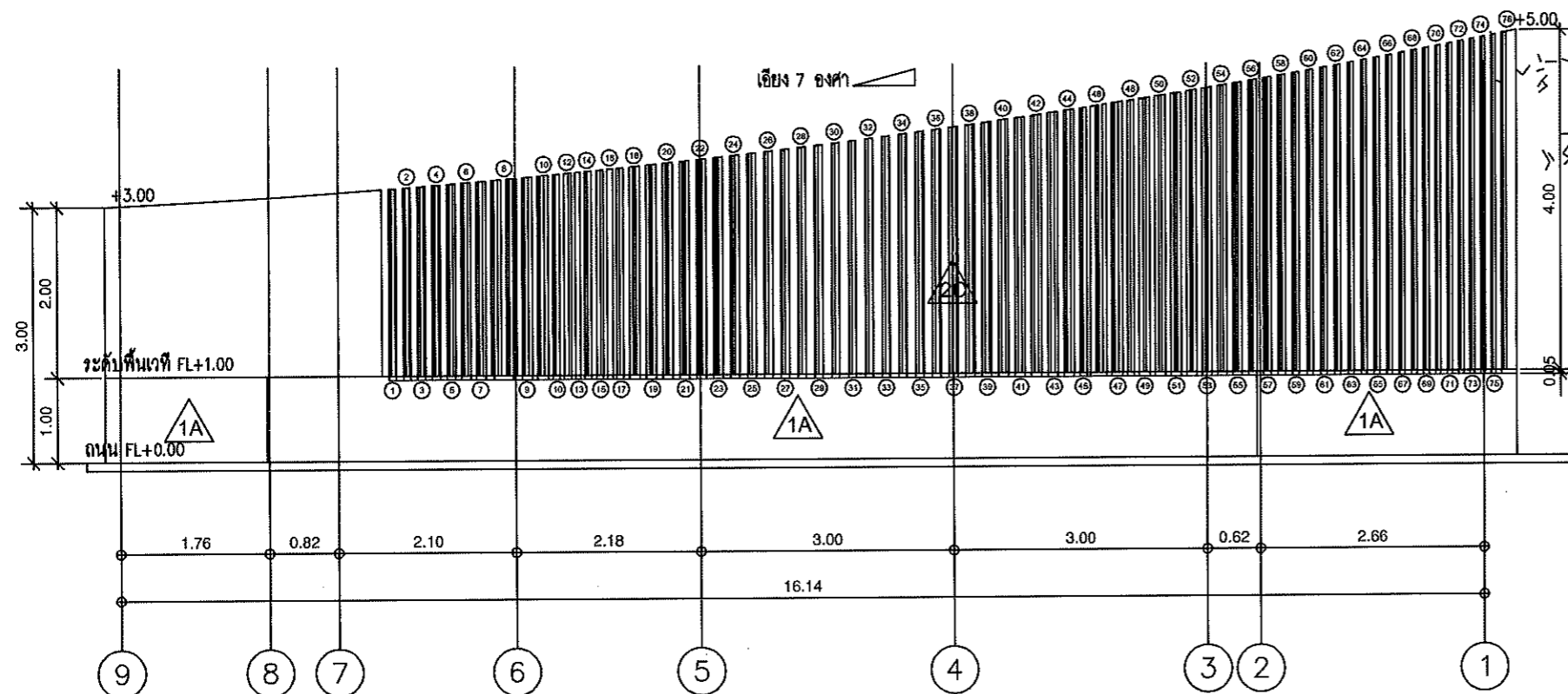
no.	ความสูง(m.)
1.	2.25 m.
2.	2.26 m.
3.	2.27 m.
4.	2.29 m.
5.	2.30 m.
6.	2.32 m.
7.	2.33 m.
8.	2.35 m.
9.	2.38 m.
10.	2.40 m.
11.	2.41 m.
12.	2.42 m.
13.	2.43 m.
14.	2.45 m.
15.	2.46 m.
16.	2.47 m.
17.	2.48 m.
18.	2.50 m.
19.	2.52 m.
20.	2.54 m.

no.	ความสูง(m.)
21.	2.56 m.
22.	2.58 m.
23.	2.61 m.
24.	2.63 m.
25.	2.65 m.
26.	2.67 m.
27.	2.69 m.
28.	2.72 m.
29.	2.74 m.
30.	2.77 m.
31.	2.79 m.
32.	2.82 m.
33.	2.84 m.
34.	2.87 m.
35.	2.89 m.
36.	2.92 m.
37.	2.95 m.
38.	2.97 m.
39.	3.00 m.
40.	3.03 m.

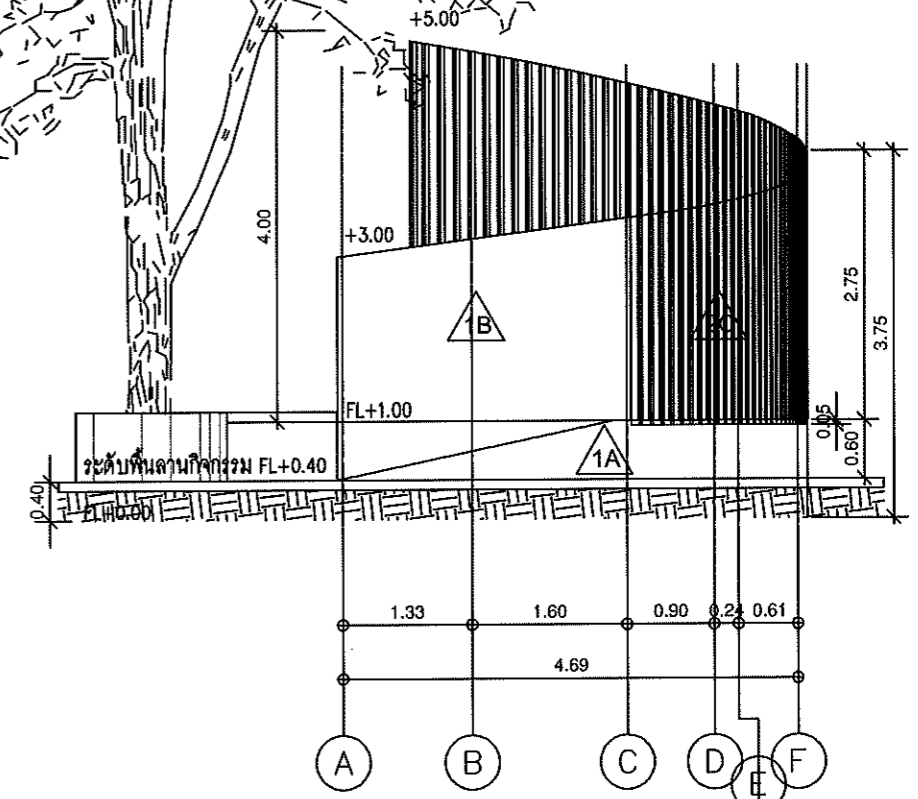
no.	ความสูง(m.)
41.	3.06 m.
42.	3.09 m.
43.	3.11 m.
44.	3.14 m.
45.	3.16 m.
46.	3.20 m.
47.	3.23 m.
48.	3.25 m.
49.	3.28 m.
50.	3.31 m.
51.	3.34 m.
52.	3.37 m.
53.	3.39 m.
54.	3.42 m.
55.	3.45 m.
56.	3.48 m.
57.	3.51 m.
58.	3.54 m.
59.	3.57 m.
60.	3.60 m.

no.	ความสูง(m.)
61.	3.63 m.
62.	3.65 m.
63.	3.68 m.
64.	3.71 m.
65.	3.74 m.
66.	3.76 m.
67.	3.79 m.
68.	3.82 m.
69.	3.85 m.
70.	3.87 m.
71.	3.90 m.
72.	3.92 m.
73.	3.95 m.
74.	3.97 m.
75.	4.00 m.
76.	4.05 m.

ต้นไม้เดิมของโครงการ



รูปด้าน 3(ด้านหลัง)
มาตราส่วน 1:75



รูปด้าน 4(ด้านซ้าย)
มาตราส่วน 1:75



มหาวิทยาลัยศรีนครินทรวิโรฒ



ONIS DESIGN

บริษัท โอนิส ดีไซน์ จำกัด
301 ถนนพหลโยธิน แขวงสามยุคชัย
เขตราชเทวี กรุงเทพมหานคร 10310
โทรศัพท์ 02-2548888 โทรสาร 02-2548889
www.onisdesign.com

ลำดับที่ JOB NO. TH. 2022.
โครงการ งานปรับปรุงพื้นที่ด้านหน้า คณะวิทยาศาสตร์และเทคโนโลยี
มหาวิทยาลัยศรีนครินทรวิโรฒ ประถมวิเทศ
114 ซอยสุขุมวิท 23 แขวงคลองเตยเหนือ เขตวัฒนา กรุงเทพมหานคร 10110

เจ้าของงาน OWNER
มหาวิทยาลัยศรีนครินทรวิโรฒ ประถมวิเทศ
ที่ตั้งโครงการ LOCATION
มหาวิทยาลัยศรีนครินทรวิโรฒ ประถมวิเทศ
114 ซอยสุขุมวิท 23 แขวงคลองเตยเหนือ เขตวัฒนา กรุงเทพมหานคร 10110

สถาปนิก ARCHITECT
นายสุรชัย จาตุรงคเจริญ ส.ศก.2066
วันที่ 21/12/2564
นายบุญเลิศ อินทพันธ์ ส.ศก. 5939
วันที่ 02/12/2564

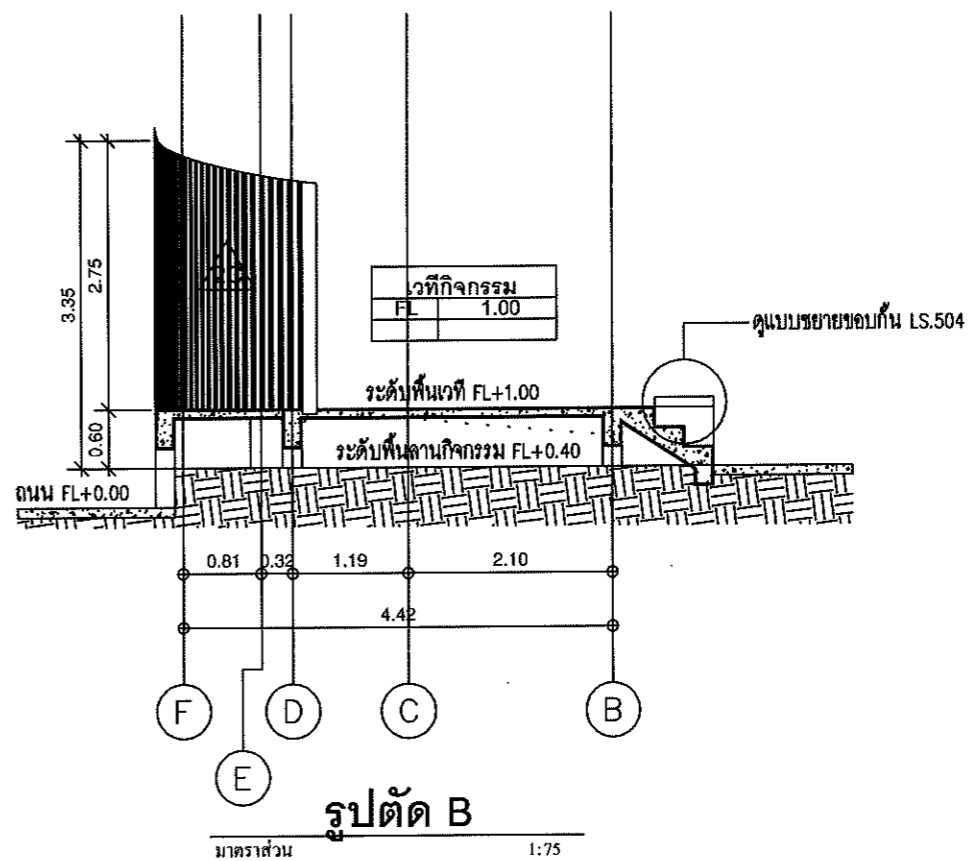
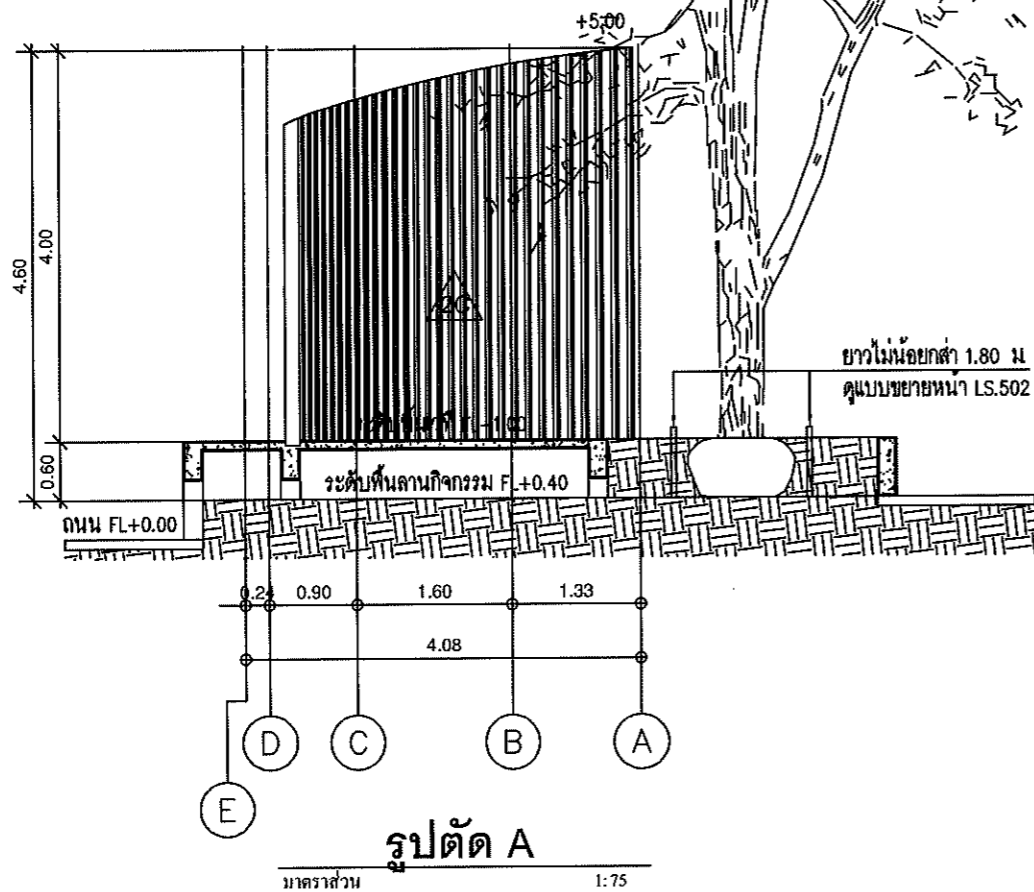
วิศวกร ไฟฟ้า ELECTRICAL ENGINEER
นายสุรศักดิ์ เกตุวงศา ส.ศก.38714
วันที่ 21/12/2564
นายบุญเลิศ อินทพันธ์ ส.ศก. 5939
วันที่ 02/12/2564

วิศวกร โครงสร้าง STRUCTURE ENGINEER
นายศักดิ์เชิด ฤทธิพิง ส.ศก. 4587
วันที่ 21/12/2564
นายบุญเลิศ อินทพันธ์ ส.ศก. 5939
วันที่ 02/12/2564

แบบแสดง DRAWING TITLE
รูปด้าน 3, รูปด้าน 4
มาตราส่วน SCALE
1 : 75

REVISION : 28_08_65
APPROVED BY :
DATE : 28_08_65
DRAWING NUMBER : LS.105 TOTAL : 50

REVISION :
APPROVED BY :
DATE :
DRAWING NUMBER : TOTAL :



มหาวิทยาลัยศรีนครินทรวิโรฒ



ONIS DESIGN

บริษัท โอนิส ดีไซน์ จำกัด
381 ซอยสุขุมวิท แขวงคลองเตยเหนือ
เขตวัฒนา กรุงเทพมหานคร 10110
โทรศัพท์ 02-261-1111 โทรสาร 02-261-1112
E-mail: onis@onisdesign.com

ลำดับที่
JOB NO.
TH.2022.
โครงการ
PROJECT.
งานปรับปรุงพื้นที่ด้านหน้า
คณะวิทยาศาสตร์และเทคโนโลยี
พระจอมเกล้าพระนครเหนือ

เจ้าของ
OWNER.
มหาวิทยาลัยศรีนครินทรวิโรฒ ประสานมิตร
ที่ตั้งโครงการ
LOCATION.
มหาวิทยาลัยศรีนครินทรวิโรฒ ประสานมิตร
114 ซอยสุขุมวิท 23 แขวงคลองเตยเหนือ
เขตวัฒนา กรุงเทพมหานคร 10110

สถาปนิก
ARCHITECT.
นายสุวิทย์ อ่างทองเจริญ ส.ศก.2066
ที่ 47/226 หมู่ 5 ซ.สุขุมวิท แขวงคลองเตยเหนือ เขตวัฒนา กรุงเทพมหานคร 10110
นาย ปิยะพงษ์ อภิเวทนิกริก 2-40 B188
ที่ 381 ซอยสุขุมวิท 23 แขวงคลองเตยเหนือ เขตวัฒนา กรุงเทพมหานคร 10110

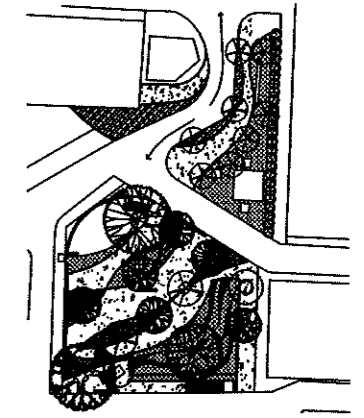
วิศวกร ไฟฟ้า
ELECTRICAL ENGINEER.
นายสุวิทย์ อ่างทองเจริญ ส.ศก.38714
ที่ 47/226 หมู่ 5 ซ.สุขุมวิท แขวงคลองเตยเหนือ เขตวัฒนา กรุงเทพมหานคร 10110
นาย ปิยะพงษ์ อภิเวทนิกริก ส.ศก. 5838
ที่ 381 ซอยสุขุมวิท 23 แขวงคลองเตยเหนือ เขตวัฒนา กรุงเทพมหานคร 10110

วิศวกร โครงสร้าง
STRUCTURE ENGINEER.
นาย ดำรงค์ เพ็ญศิริรังษี ส.ศก. 4587
ที่ 78/511 ซ.วิเศษวานิชย์ อ.สามขา จ.พิจิตร
นาย ปิยะพงษ์ อภิเวทนิกริก ส.ศก. 50541
ที่ 47/25 ซ.วิเศษวานิชย์ อ.สามขา จ.พิจิตร

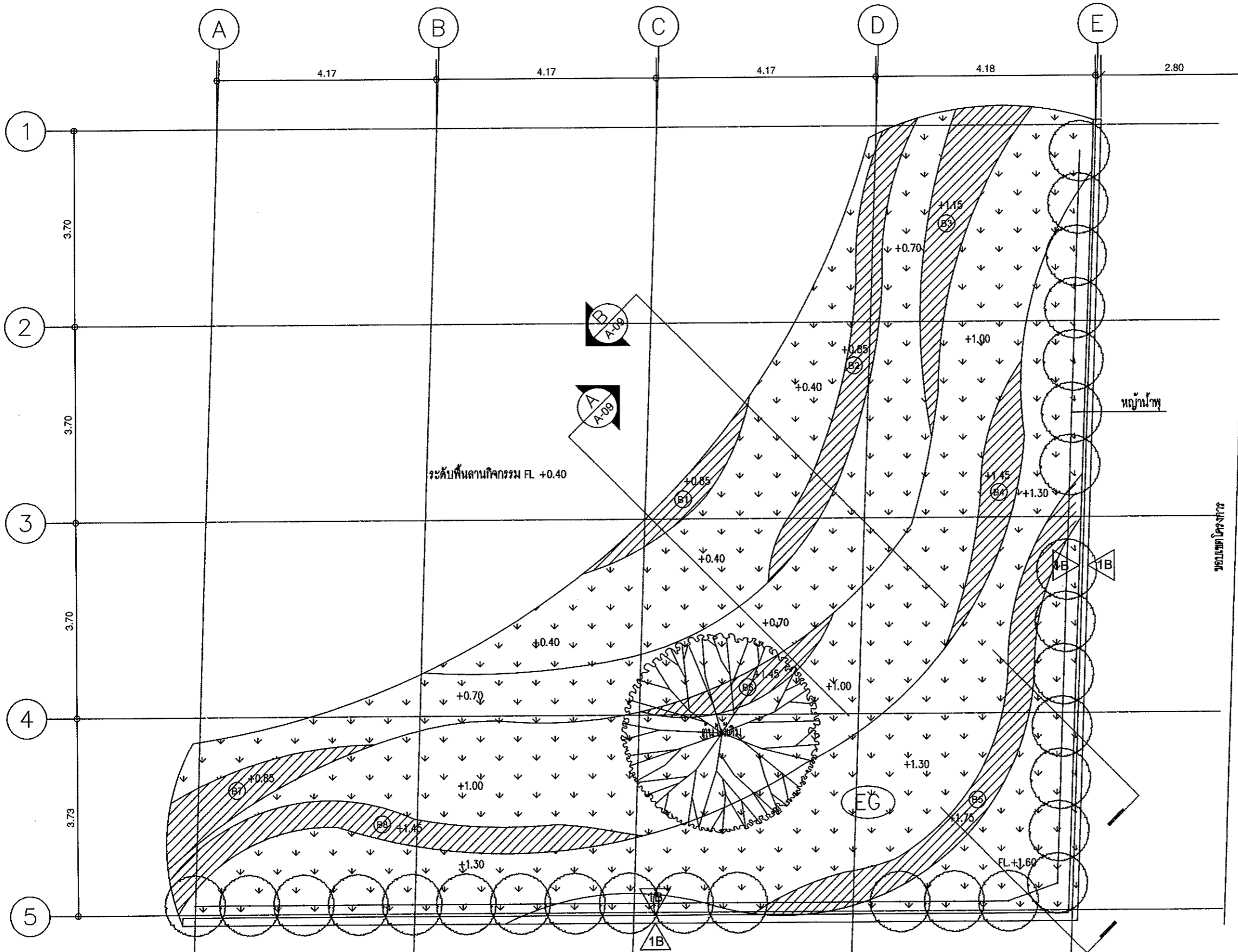
แบบแสดง
DRAWING TITLE.
รูปตัด A, รูปตัด B
มาตราส่วน
SCALE
1 : 75

REVISION : 28_08_65
APPROVED BY :
DATE : 28_08_65
DRAWING NUMBER : LS.106
TOTAL : 50

REVISION :
REVISION :
REVISION :



EG = ไม้ค้ำดิน
B1-B9 = ที่นั่ง



ขอบเขตโครงการ

หน้าน้ำพุ

ระดับพื้นลานกิจกรรม FL +0.40

FL +1.60

แบบขยาย ที่นั่งอัจฉริยะ
มาตราส่วน 1:75



บริษัท โอนิส์ ดีไซน์ จำกัด
381 ซอยสุขุมวิท 107 แขวงคลองเตยเหนือ
เขตคลองเตย กรุงเทพมหานคร 10210
โทรศัพท์ 02-261-1388 โทรสาร 02-261-1389
E-mail: onisdesign.com

ลำดับที่ JOB NO. TH.2022.
โครงการ งานปรับปรุงพื้นที่ด้านหน้า คณะวิทยาศาสตร์และเทคโนโลยี อาคาร 8 มหาวิทยาลัยศรีนครินทรวิโรฒ

เจ้าของ OWNER มหาวิทยาลัยศรีนครินทรวิโรฒ ประสานมิตร
ที่ตั้งโครงการ LOCATION มหาวิทยาลัยศรีนครินทรวิโรฒ ประสานมิตร 114 ซอยสุขุมวิท 23 แขวงคลองเตยเหนือ เขตวัฒนา กรุงเทพมหานคร 10110

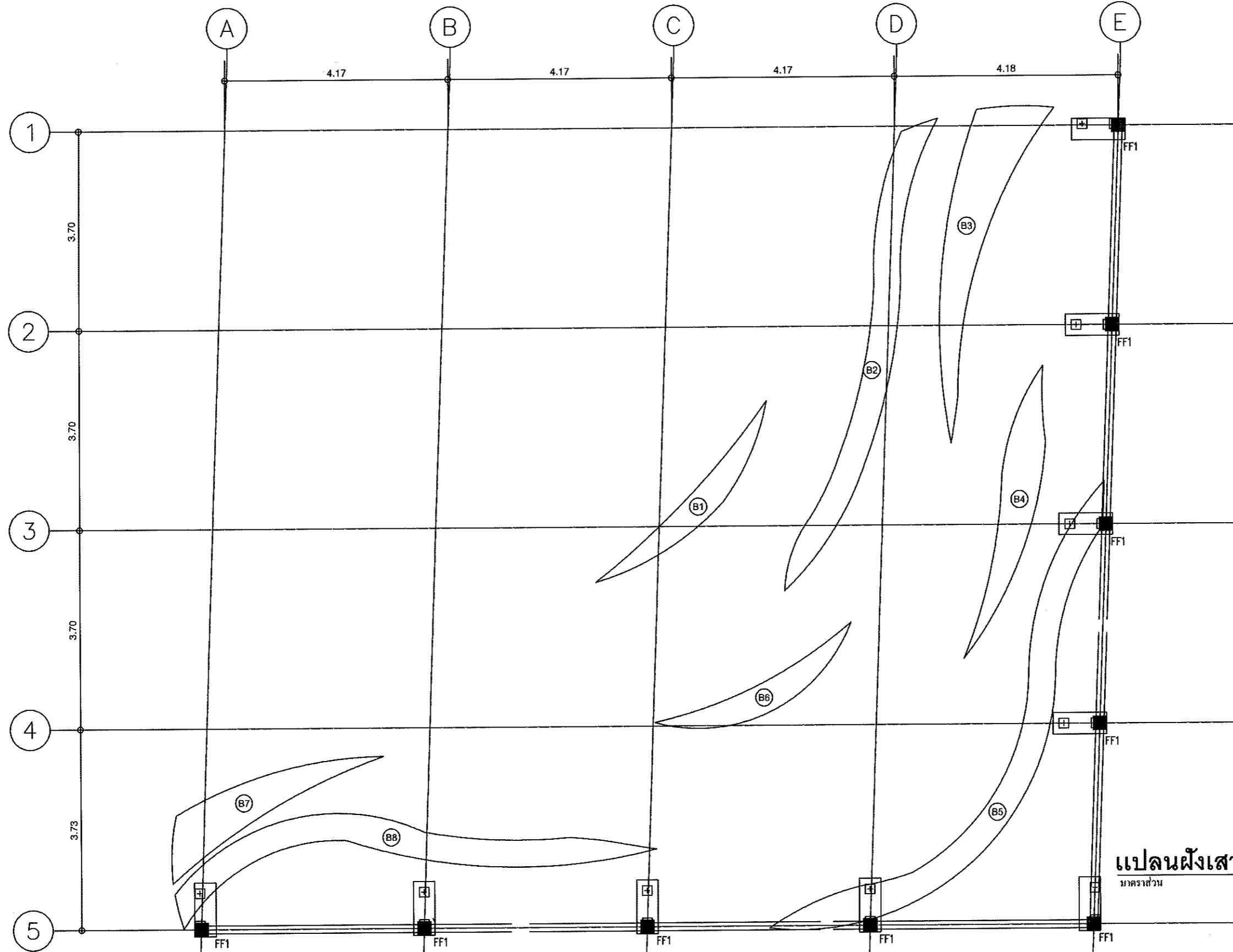
สถาปนิก ARCHITECT นายสุรชัย อารยกุลเจริญ ส.ศก.2066
E-mail: sarakul@onisdesign.com โทรสาร 02-261-1389
นาย ปิยะพงษ์ วัฒนวัฒนกิจ ภา.ศด.8188
E-mail: piyapong@onisdesign.com โทรสาร 02-261-1389

วิศวกร ไฟฟ้า ELECTRICAL ENGINEER นายโชค ธีการวงศ์ ภา.ฟศ.38714
E-mail: choke@onisdesign.com โทรสาร 02-261-1389
นาย บุญเลิศ อุณหอด ส.ฟศ.5838
E-mail: boonleut@onisdesign.com โทรสาร 02-261-1389

วิศวกร โครงสร้าง STRUCTURE ENGINEER นาย คำสิงห์ ภูมิพิงษ์ อย. 4567
E-mail: kamasing@onisdesign.com โทรสาร 02-261-1389
นาย วิมล วัฒนวัฒนกิจ ภา.ศด.8188 โทรสาร 02-261-1389
ว่าที่ร้อยตรีภูมิศักดิ์ สว่างวงศ์ อย. 50541
E-mail: wuttipooms@onisdesign.com โทรสาร 02-261-1389

แบบแสดง DRAWING TITLE: แบบขยายที่นั่งอัจฉริยะ
มาตราส่วน SCALE: 1:75

REVISION : 26_08_85	REVISION :
APPROVED BY :	
DATE : 26_08_85	
DRAWING NUMBER : LS.201	TOTAL : 50



แปลนผังเสาเข็ม, ฐานราก
 มาตรฐาน
 1:75



บริษัท โอนิซิส ดีไซน์ จำกัด
 381 ซอยสุขุมวิท 23 แขวงคลองเตย เขตคลองเตย กรุงเทพมหานคร 10310
 โทร 02-261-1111 โทรสาร 02-261-1112
 E-mail: onisdesign@onisdesign.com

ลำดับที่
 JOB NO. TH-2022-
 โครงการ
 งานปรับปรุงพื้นที่ด้านหน้า
 คณะวิทยาศาสตร์และเทคโนโลยี 6

เจ้าของ
 OWNER
 มหาวิทยาลัยศรีนครินทรวิโรฒ ประสานมิตร
 114 ซอยสุขุมวิท 23 แขวงคลองเตย เขตคลองเตย กรุงเทพมหานคร 10310

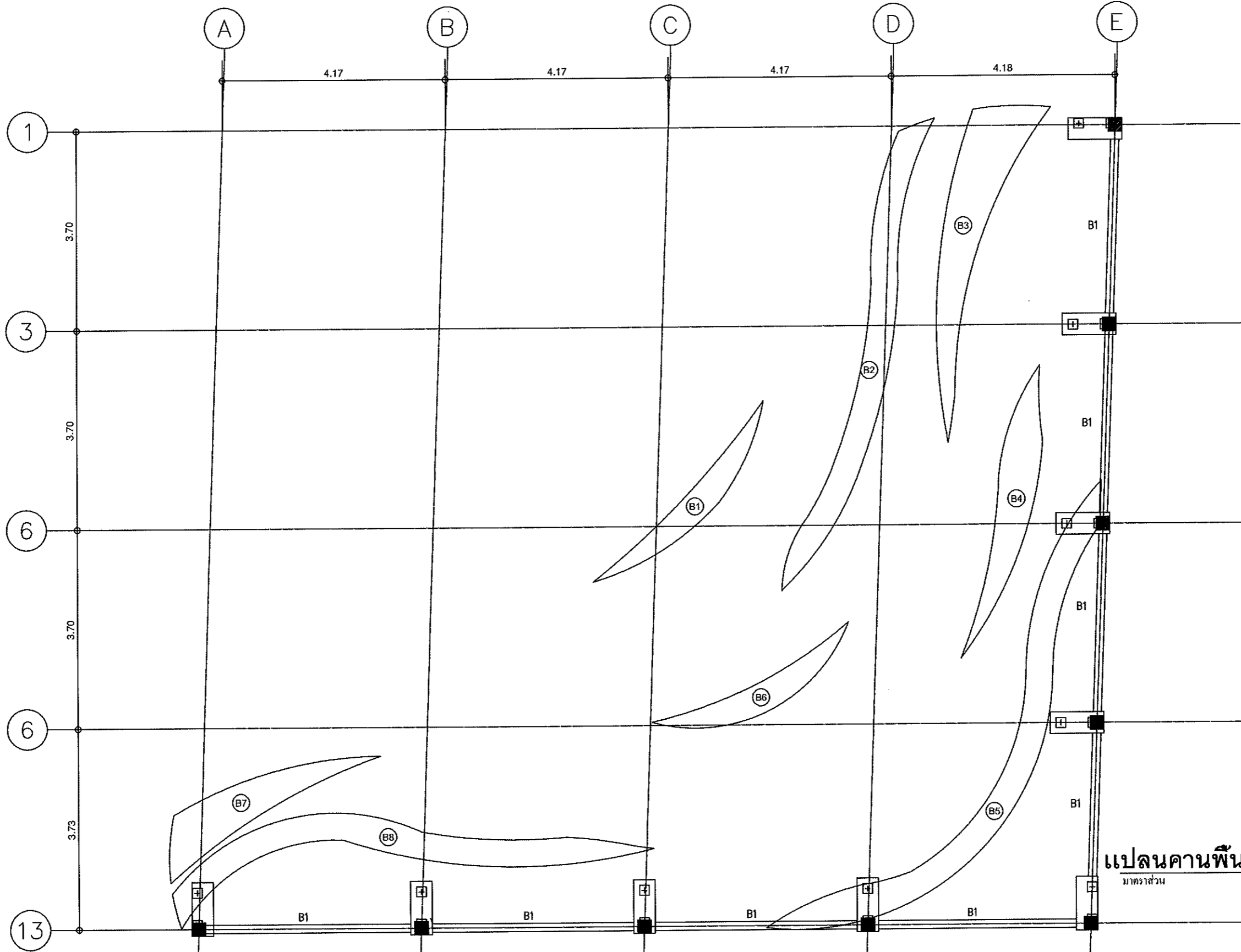
สถาปนิก
 ARCHITECT
 นายสุเชษฐ์ อารมย์เจริญ ส.ศ.ด.2066
 สัญญาที่ 02/2566
 นายปิยะพงศ์ พิธีโรจน์กิจ ส.ศ.ด.8188
 สัญญาที่ 07/2566

วิศวกร ไฟฟ้า
 ELECTRICAL ENGINEER
 นายสุเชษฐ์ อารมย์เจริญ กทก.38714
 สัญญาที่ 02/2566
 นายบุญศักดิ์ อิ่มพันธ์ สทท. 5838
 สัญญาที่ 02/2566

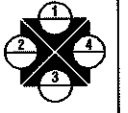
วิศวกร โครงสร้าง
 STRUCTURE ENGINEER
 นายศักดิ์ อภิชาติพงษ์ ส.ศ.ด.4597
 สัญญาที่ 02/2566
 นายเกียรติภูมิเกียรติศักดิ์ สว่างวงศ์ กบ. 5054
 สัญญาที่ 02/2566

แบบแสดง
 DRAWING TITLE
 แปลนผังเสาเข็ม, ฐานราก
 มาตรฐาน
 SCALE
 1 : 75

REVISION : 28_08_65	REVISION :
APPROVED BY :	
DATE : 28_08_65	
DRAWING NUMBER : LS.202	TOTAL : 50



แปลนคานพื้นชั้น 1 อัจฉริยะ
มาตราส่วน 1:75



บริษัท โอนิส ดีไซน์ จำกัด
501 ถนนพหลโยธิน แขวงคลองจั่น กรุงเทพฯ 10310
โทรศัพท์ 02-2545111 โทรสาร 02-2545112
www.onisdesign.com

ลำดับที่ JOB NO. TH-2022-
โครงการ งานปรับปรุงพื้นที่ด้านหน้า คณะวิทยาศาสตร์และเทคโนโลยี อาคาร 6
มหาวิทยาลัยศรีนครินทรวิโรฒ

เจ้าของ OWNER มห.วิทยาลัยศรีนครินทรวิโรฒ ประสานมิตร
ที่ตั้งโครงการ LOCATION มหาวิทยาลัยศรีนครินทรวิโรฒ ประสานมิตร 114 ซอยสุขุมวิท 23 แขวงคลองเตยเหนือ เขตวัฒนา กรุงเทพมหานคร 10110

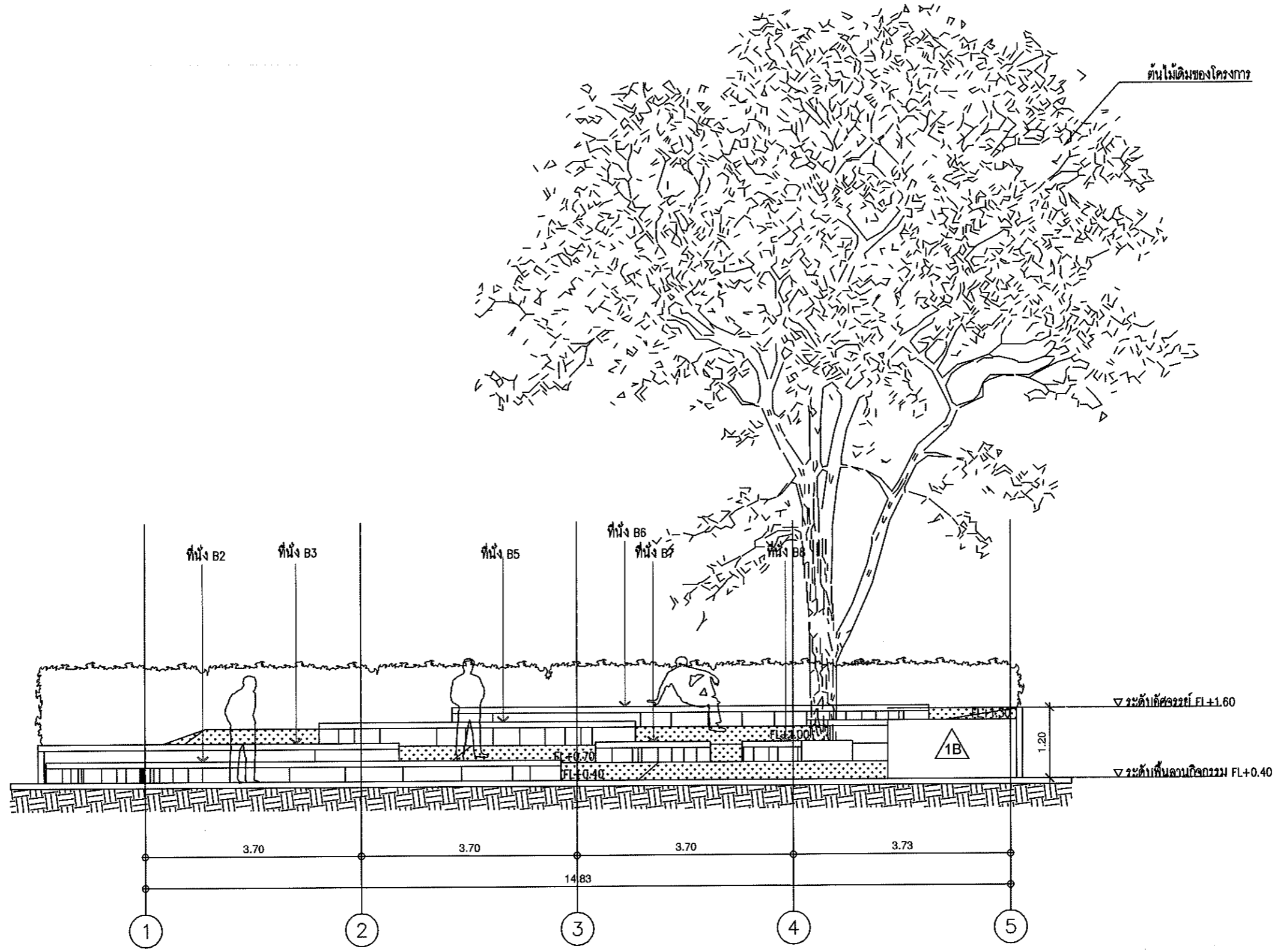
สถาปนิก ARCHITECT นายสุรชัย ภาวสุชากร จ.ปว. ส.ศก.2066
ใบอนุญาตประกอบวิชาชีพสถาปัตย์ พ.ศ. 2551
เลขที่ 42726-001-0-01-0-000000-0010
นาย นิพงษ์ วัฒนกิจ จ.ปว. ส.ศก. 8188
ใบอนุญาตประกอบวิชาชีพสถาปัตย์ พ.ศ. 2551
เลขที่ 42115-001-0-01-0-000000-0010

วิศวกร ไฟฟ้า ELECTRICAL ENGINEER นายสุวิทย์ เกิดวงค์ กว.ก. 38714
ใบอนุญาตประกอบวิชาชีพวิศวกรรมควบคุม สาขา วิศวกรรมไฟฟ้า พ.ศ. 2551
เลขที่ 001-001-0-01-0-000000-0010

วิศวกร โครงสร้าง STRUCTURE ENGINEER นาย ศำเรียง ฤทธิรงค์ พย. 4587
ใบอนุญาตประกอบวิชาชีพวิศวกรรมควบคุม สาขา วิศวกรรมโยธา พ.ศ. 2551
เลขที่ 001-001-0-01-0-000000-0010

แบบแสดง DRAWING TITLE แปลนคานพื้นเสาเข็ม , ฐานราก
มาตราส่วน SCALE 1 : 75

REVISION : 26_08_65	REVISION :
APPROVED BY :	
DATE : 26_08_65	
DRAWING NUMBER : LS.203	TOTAL : 50



รูปด้าน 1
มาตราส่วน 1:75



มหาวิทยาลัยศรีนครินทรวิโรฒ



ONIS DESIGN

บริษัท โอนิสม ดีไซน์ จำกัด
381 ซอยสุขุมวิท 23 แขวงคลองตันเหนือ เขตวัฒนา กรุงเทพฯ 10110
โทรศัพท์ : 02-261-0000
โทรสาร : 02-261-0000
E-mail : onisdesign@gmail.com
www.onisdesign.com

ลำดับที่
JOB NO.

TH1, 2022

โครงการ

งานปรับปรุงพื้นที่ด้านหน้า
คณะวิทยาศาสตร์และเทคโนโลยี อาคาร 6

เจ้าของ
OWNER

มหาวิทยาลัยศรีนครินทรวิโรฒ ประสานมิตร

ที่ตั้งโครงการ
LOCATION

มหาวิทยาลัยศรีนครินทรวิโรฒ ประสานมิตร
114 ซอยสุขุมวิท 23 แขวงคลองตันเหนือ
เขตวัฒนา กรุงเทพมหานคร 10110

สถาปนิก
ARCHITECT

นายสุรชัย ก้าวสูงเจริญ ส.ศก.2066

114 ซอยสุขุมวิท 23 แขวงคลองตันเหนือ
เขตวัฒนา กรุงเทพฯ 10110

วิศวกร ไฟฟ้า
ELECTRICAL ENGINEER

นายสุชาติ เกิดดวงดี กพท.38714

114 ซอยสุขุมวิท 23 แขวงคลองตันเหนือ
เขตวัฒนา กรุงเทพฯ 10110

วิศวกร โครงสร้าง
STRUCTURE ENGINEER

นาย สำเริง คุณาธิง สย. 4587

114 ซอยสุขุมวิท 23 แขวงคลองตันเหนือ
เขตวัฒนา กรุงเทพฯ 10110

แบบแสดง
DRAWING TITLE

รูปด้าน 1, รูปด้าน 2

มาตราส่วน
SCALE

1 : 75

REVISION : 26_08_65

APPROVED BY :

DATE : 26_08_65

DRAWING NUMBER :

TOTAL :

LS-204 50

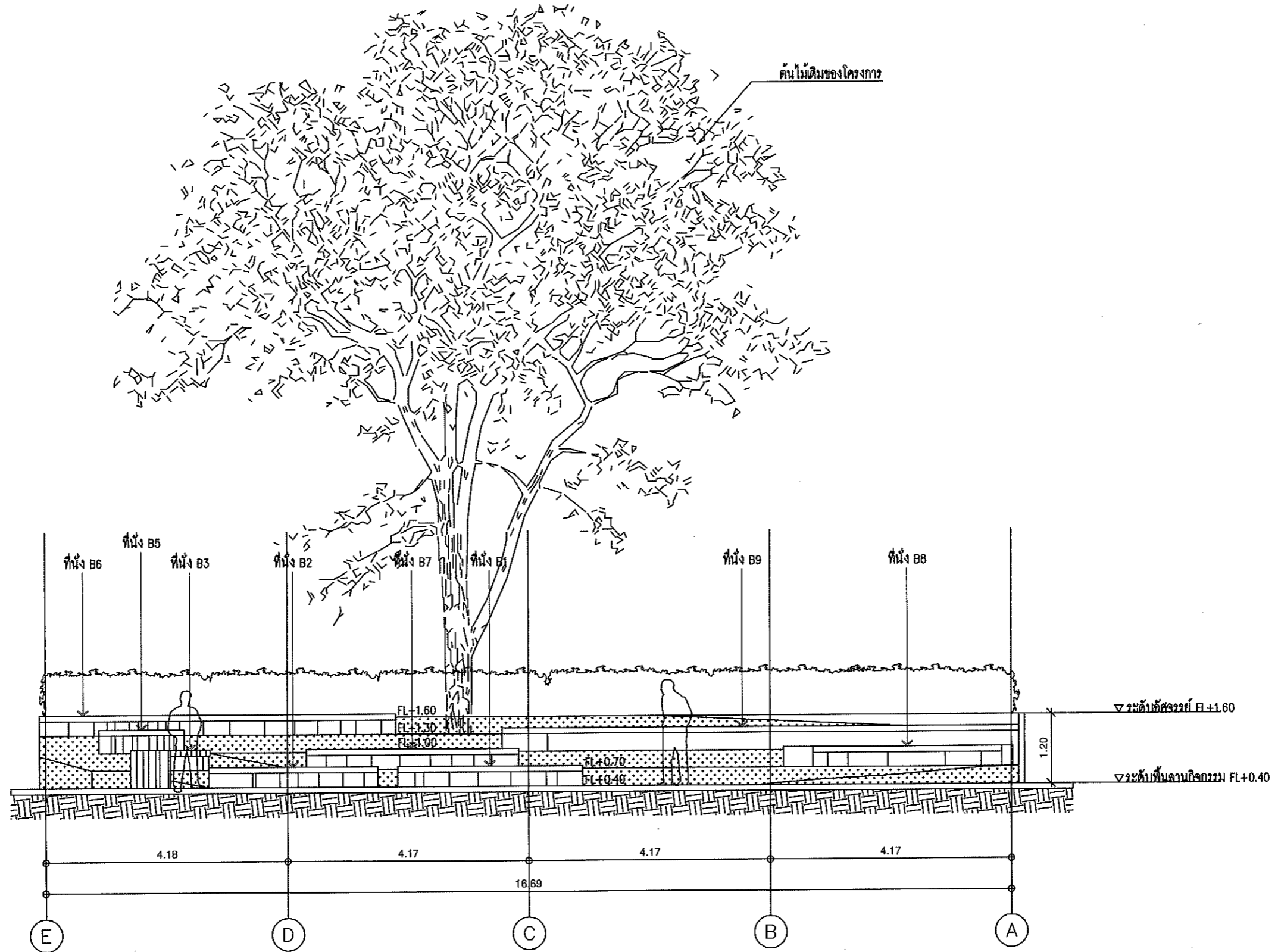
REVISION :

APPROVED BY :

DATE :

DRAWING NUMBER :

TOTAL :



รูปด้าน 2

มาตราส่วน 1:75



มหาวิทยาลัยศรีนครินทรวิโรฒ



ONIS DESIGN

บริษัท โอนิส์ ดีไซน์ จำกัด
361 ถนนแจ้งวัฒนะ แขวงแจ้งวัฒนะ เขตหลักสี่ กรุงเทพฯ 10310
โทรศัพท์ 02-561-1111 โทรสาร 02-561-1112
14 หมู่ 10 ซอยแจ้งวัฒนะ 18 แขวงแจ้งวัฒนะ เขตหลักสี่ กรุงเทพฯ 10310
E-mail: onisdesign.com

ลำดับที่
JOB NO. TH-2022
โครงการ
PROJECT. งานปรับปรุงพื้นที่ด้านหน้า คณะวิทยาศาสตร์และเทคโนโลยี 6

เจ้าของ
OWNER มหาวิทยาลัยศรีนครินทรวิโรฒ ประถมศึกษา
ที่ตั้งโครงการ
LOCATION. มหาวิทยาลัยศรีนครินทรวิโรฒ ประถมศึกษา 114 ซอยสุขุมวิท 23 แขวงคลองเตยเหนือ เขตวัฒนา กรุงเทพมหานคร 10110

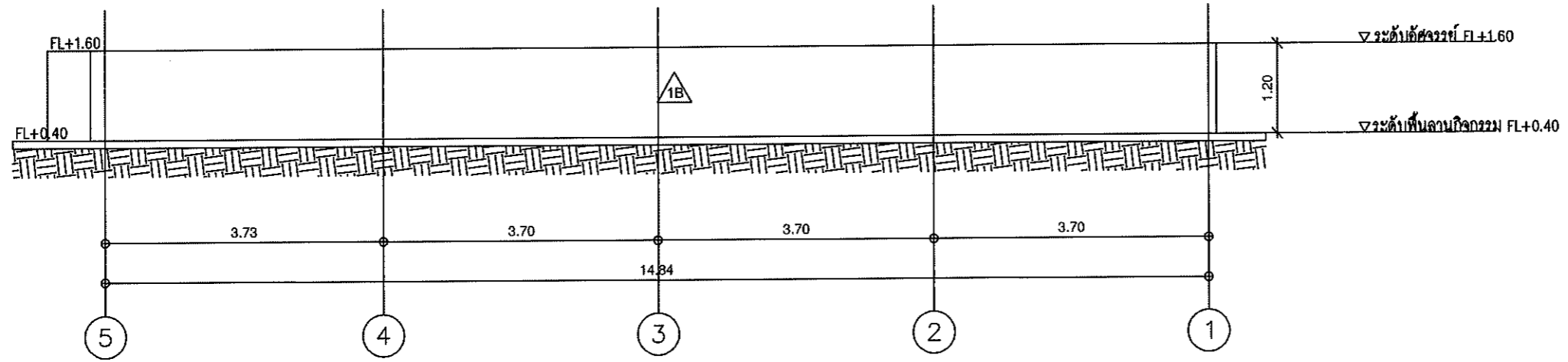
สถาปนิก
ARCHITECT. นายศุภชัย ช่างสุกเจริญ ส.ศก.2066
นายสุวิทย์ งามกิจ ส.ศก.2066
นายสุวิทย์ งามกิจ ส.ศก.2066
นายสุวิทย์ งามกิจ ส.ศก.2066

วิศวกร ไฟฟ้า
ELECTRICAL ENGINEER. นายสุวิทย์ งามกิจ ส.ศก.38714
นายสุวิทย์ งามกิจ ส.ศก.38714
นายสุวิทย์ งามกิจ ส.ศก.38714

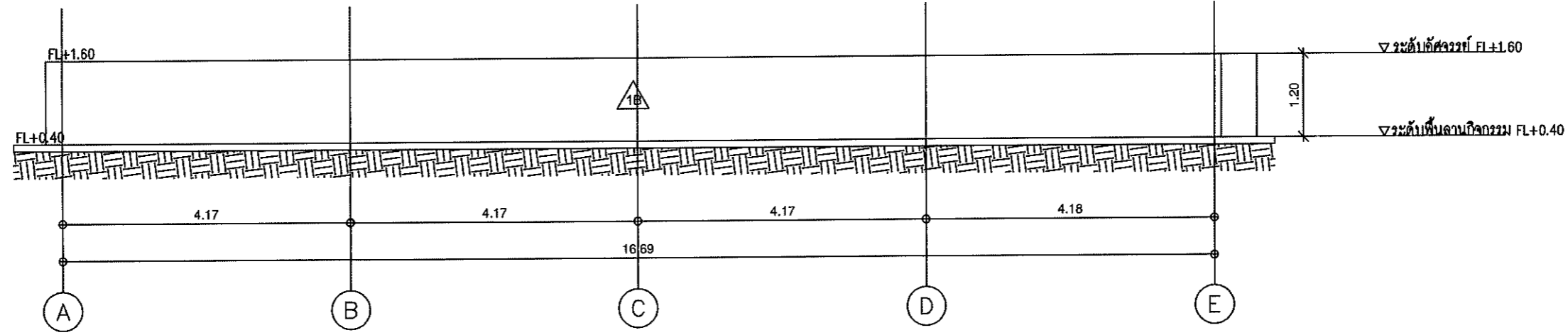
วิศวกร โครงสร้าง
STRUCTURE ENGINEER. นายสำเริง ภูมิพิงค์ ศย. 4587
นายสำเริง ภูมิพิงค์ ศย. 4587
นายสำเริง ภูมิพิงค์ ศย. 4587

แบบแสดง
DRAWING TITLE. รูปด้าน 1, รูปด้าน 2
มาตราส่วน
SCALE 1 : 75

REVISION : 26_08_65	REVISION :
APPROVED BY :	
DATE : 26_08_65	
DRAWING NUMBER : LS-205	TOTAL : 50



รูปด้าน 3
 มาตรฐาน 1:75



รูปด้าน 4
 มาตรฐาน 1:75



มหาวิทยาลัยศรีนครินทรวิโรฒ



บริษัท โอนิส ดีไซน์ จำกัด
 285 ซอยสุขุมวิท 27 แขวงคลองเตยเหนือ
 เขตวัฒนา กรุงเทพมหานคร 10110
 โทร 02-26118888 โทรสาร 02-26118889
 E-mail: onis@onisdesign.com onisdesign.com

ลำดับที่
 JOB NO. TH-2022
 โครงการ
 PROJECT. งานปรับปรุงพื้นที่ด้านหน้า
 คณะวิทยาศาสตร์และเทคโนโลยี 6
 มหาวิทยาลัยศรีนครินทรวิโรฒ

เจ้าของ
 OWNER.
 มหาวิทยาลัยศรีนครินทรวิโรฒ ประสานมิตร
 114 ซอยสุขุมวิท 23 แขวงคลองเตยเหนือ
 เขตวัฒนา กรุงเทพมหานคร 10110

สถาปนิก
 ARCHITECT.
 นายสุรชัย ศาวรสกุลเจริญ ส.ศ.ด.2066
 115 ซอยสุขุมวิท 23 แขวงคลองเตยเหนือ
 เขตวัฒนา กรุงเทพมหานคร 10110

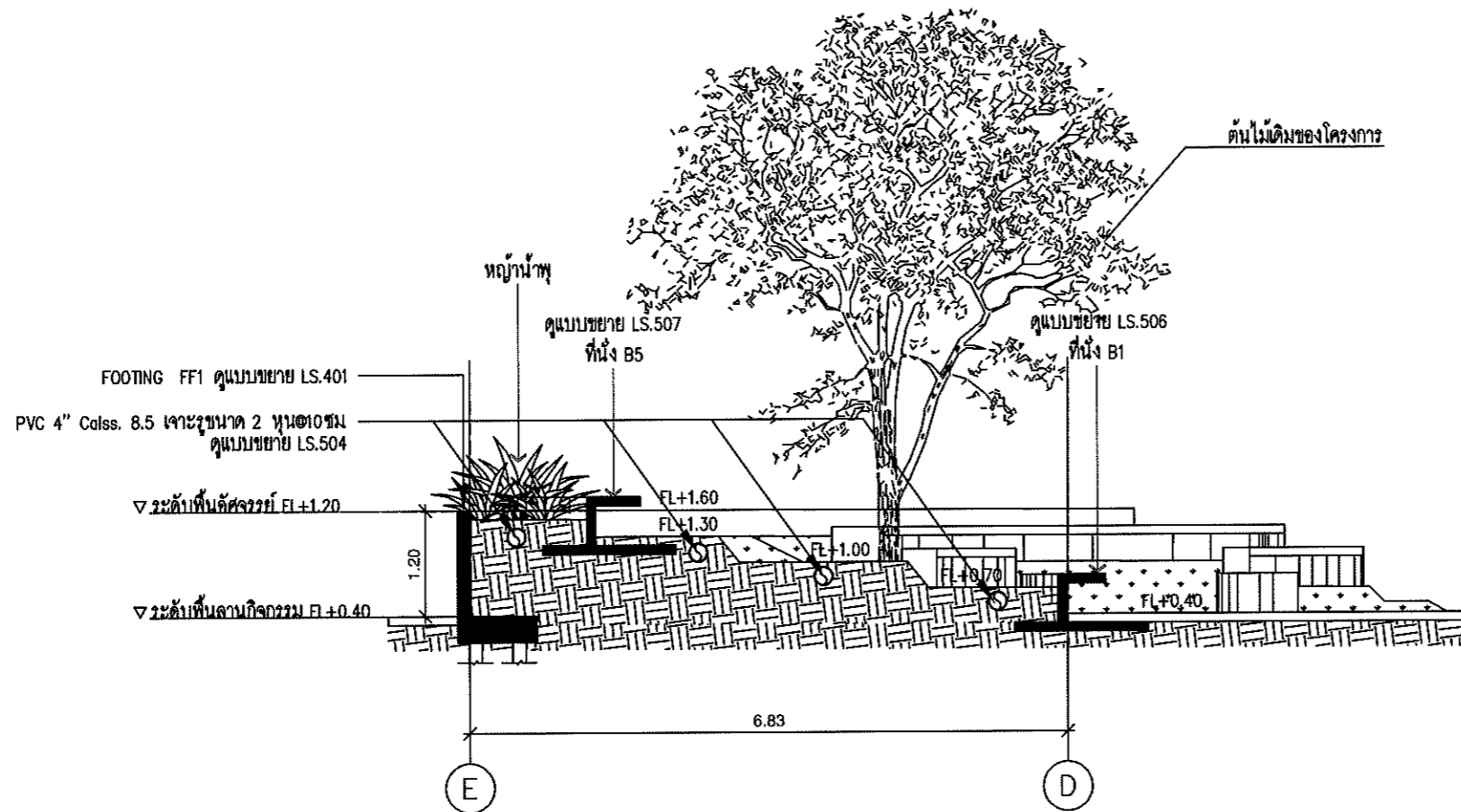
วิศวกร ไฟฟ้า
 ELECTRICAL ENGINEER.
 นายสุวิทย์ เกตุวงศ์ กพ.ก.38714
 47/728 หมู่ที่ 5 ตำบล คลองเตย แขวง คลองเตย เขต คลองเตย กรุงเทพมหานคร 10110
 นายบุญเลิศ อินทพัฒน์ ส.ศ.ก. 5838
 115 ซอย สุขุมวิท 23 แขวง คลองเตยเหนือ เขต วัฒนา กรุงเทพมหานคร 10110

วิศวกร โครงสร้าง
 STRUCTURE ENGINEER.
 นาย ศำเจียง เกตุศิริรัง สย. 4597
 277 หมู่ 7 ถนน สุขุมวิท ซอย 302 แขวง คลองเตย เขต วัฒนา กรุงเทพมหานคร 10110
 ว่าที่ร้อยตรีภูมิเกียรติ สว่างวงศ์ กย. 5054
 4715 ถนนสุขุมวิท ซ. 101/11 แขวง คลองเตยเหนือ เขต วัฒนา กรุงเทพมหานคร 10110

แบบแสดง
 DRAWING TITLE.
 รูปด้าน 3, รูปด้าน 4
 มาตรฐาน
 SCALE
 1 : 75

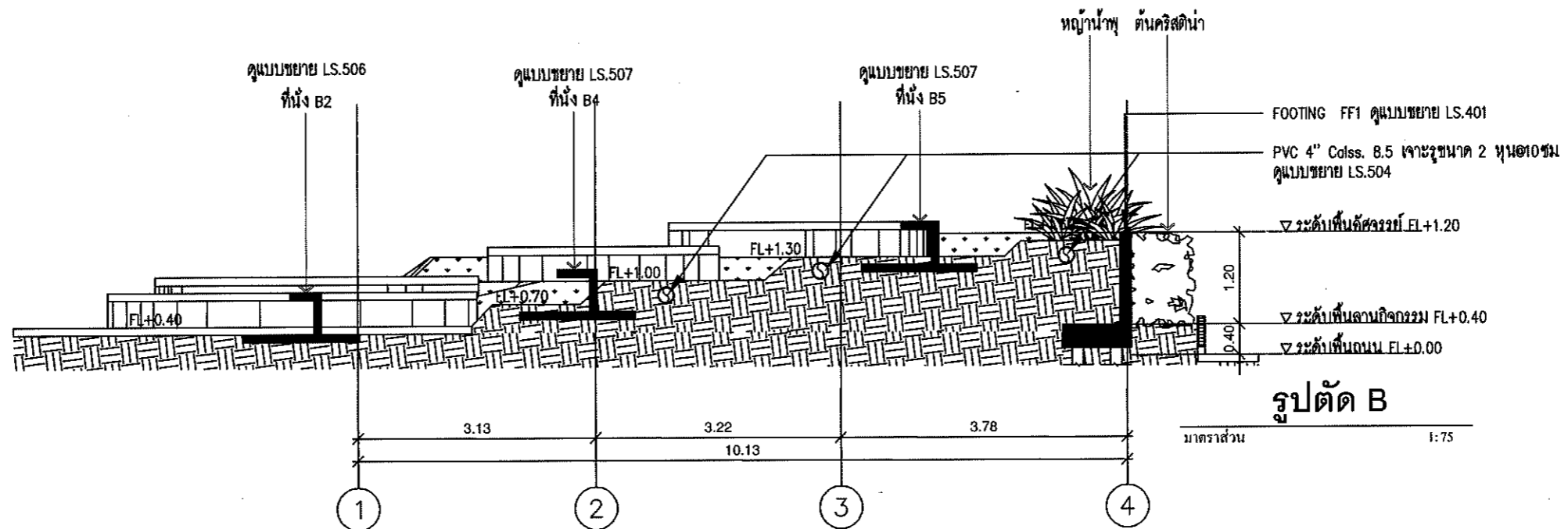
REVISION : 26_08_65
 APPROVED BY :
 DATE : 26_08_65
 DRAWING NUMBER : LS-206
 TOTAL : 50

REVISION :



รูปตัด A

มาตราส่วน 1:75



รูปตัด B

มาตราส่วน 1:75



มหาวิทยาลัยศรีนครินทรวิโรฒ



ONIS DESIGN COMPANY LIMITED

บริษัท โอนิสด์ ดีไซน์ จำกัด
361 ซอยพหลโยธิน แขวงสามยุคชัยโยธิน
เลขที่ 361/361 ถนนพหลโยธิน แขวงสามยุคชัยโยธิน
เขตจตุจักร กรุงเทพฯ 10210
โทรศัพท์ 02-2561188 โทรสาร 02-2561189
E-mail onis@onisdesign.com

ลำดับที่
JOB NO.

TH_2022

โครงการ
PROJECT

งานปรับปรุงพื้นที่ด้านหน้า
คณะวิทยาศาสตร์และเทคโนโลยี อาคาร 6

เจ้าของ
OWNER

มหาวิทยาลัยศรีนครินทรวิโรฒ ประสานมิตร

ที่ตั้งโครงการ
LOCATION

มหาวิทยาลัยศรีนครินทรวิโรฒ ประสานมิตร
114 ซอยสุขุมวิท 23 แขวงคลองเตยเหนือ
เขตวัฒนา กรุงเทพมหานคร 10110

สถาปนิก
ARCHITECT

นายคุณชัย อารวมสุขเจริญ ส.ศ.ด.2066
เลขที่ 201 ซอยสุขุมวิท แขวงคลองเตยเหนือ
เขตวัฒนา กรุงเทพฯ 10110
นาย ปิยะพงศ์ มั่นนิเวศกิจ ก-ถด 8188
เลขที่ 305 ซอยสุขุมวิท แขวงคลองเตยเหนือ
เขตวัฒนา กรุงเทพฯ 10110

วิศวกร ไฟฟ้า
ELECTRICAL ENGINEER

นายสุเชิด ทัศนวงศ์ ปรทก.38714
เลขที่ 41/226 ซอยวิ 5 ซันเดอ ซอยสุขุมวิท แขวงคลองเตยเหนือ
เขตวัฒนา กรุงเทพฯ 10110
นาย บุญเลิศ อินทหัด ส.ศ.ก. 5838
เลขที่ 801 ซอยวิ 4 ซันเดอ ซอยสุขุมวิท แขวงคลองเตยเหนือ
เขตวัฒนา กรุงเทพฯ 10110

วิศวกร โครงสร้าง
STRUCTURE ENGINEER

นาย สำเริง พุทธิพงษ์ สม. 4587
เลขที่ 29 ซอย สุขุมวิท แขวงคลองเตยเหนือ เขตวัฒนา ก.ร. ๑๐๑๑๓๖๖๖ ก.ร. ๒
นายสิริเกียรติยศ สว่างวงศ์ กย. 50541
เลขที่ ๔๗15 ถนนพหลโยธิน แขวงสามยุคชัยโยธิน เขตจตุจักร กรุงเทพฯ 10210

แบบแสดง
DRAWING TITLE

รูปตัด A B

มาตราส่วน
SCALE

1 : 75

REVISION : 26_08_65

APPROVED BY :

DATE : 26_08_65

DRAWING NUMBER :

LS-207

TOTAL :

50

REVISION

คณะมนุษยศาสตร์

อาคารเรียนรวม

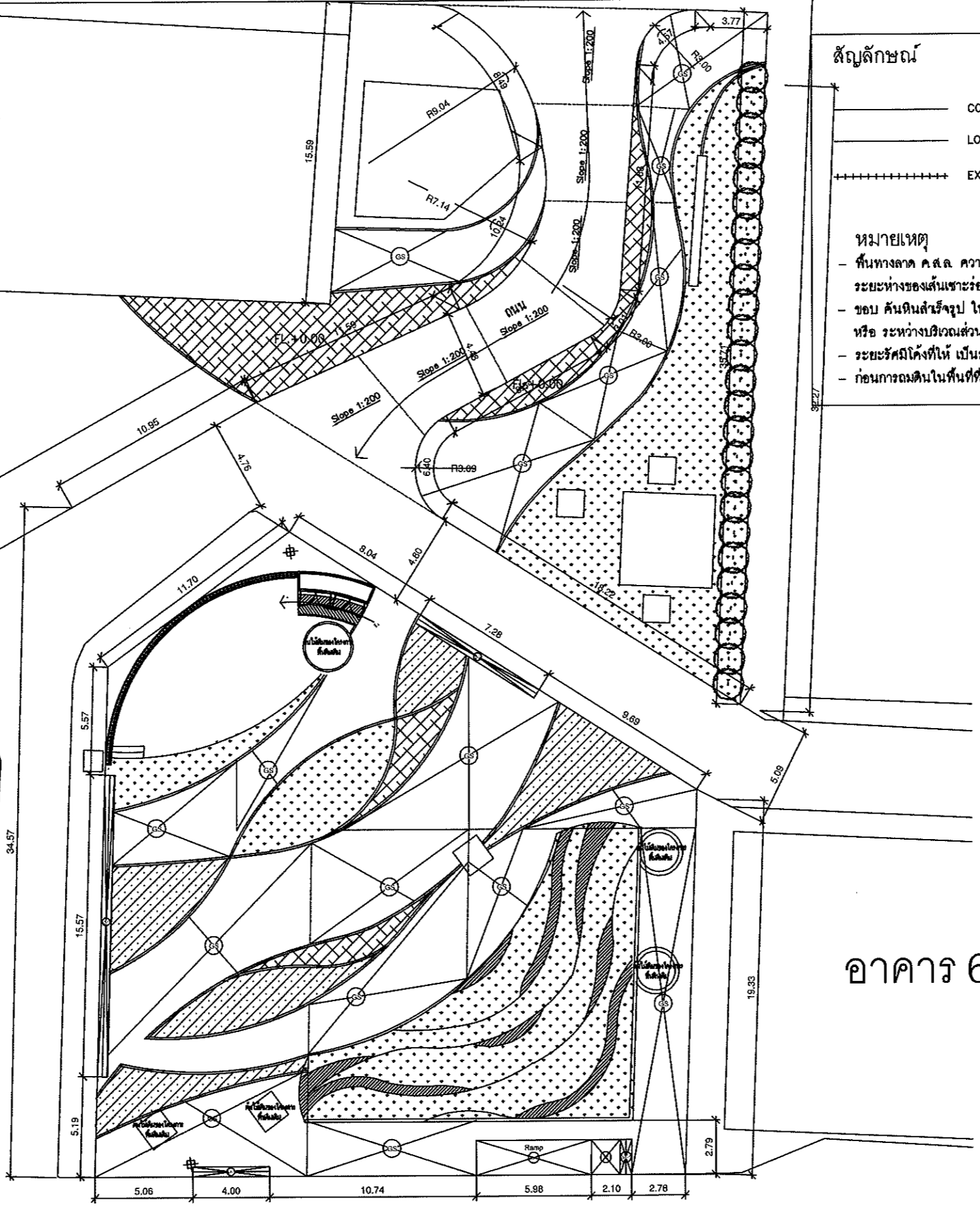
อาคาร 6

สัญลักษณ์

- CONTRACTION JOINT ทุก 5-6 เมตร
- LONGITUDINAL JOINT ฉุกเฉินของถนน
- EXPANSION JOINT ทุก 25 เมตร

หมายเหตุ

- พื้นทางลาด ค.ส.ล. ความหนา และเหล็กเสริม ให้เหมือนพื้นถนนผิวจราจรตามแบบ ระยะห่างของเส้นจราจรไม่เกิน 0.20 ม
- ขอบ คั้นดินสำเร็จรูป ให้ให้เฉพาะบริเวณส่วนต่อระหว่าง ทางเดินสำเร็จรูปกับบริเวณจัดสวน หรือ ระหว่างบริเวณจัดสวนกับส่วนต่อบริเวณจัดสวน ที่มีระดับต่างกันไม่เกิน 0.25 ม
- ระยะรัศมีโค้งที่ให้ เป็นระยะโดยประมาณ สามารถปรับเปลี่ยนได้ตามสภาพจริง
- ก่อนการถมดินในพื้นที่ที่กำหนดให้ผู้รับจ้างขุดลอกดินเดิมออกจนหมดหินหรือทราย



ผังแบ่งบล็อกถนน

มาตราส่วน 1:250



มหาวิทยาลัยศรีนครินทรวิโรฒ



ONIS DESIGN

บริษัท โอนิส ดีไซน์ จำกัด
381 ถนนพหลโยธิน แขวงจตุจักร เขตจตุจักร กรุงเทพฯ 10310
โทรศัพท์ 02-2505888 โทรสาร 02-2505889
www.onisdesign.com

ลำดับที่ JOB NO. TH.2022

โครงการ ออกแบบพื้นที่ด้านหน้า คณะวิทยาศาสตร์และรอบอาคาร 6

เจ้าของ OWNER มหาวิทยาลัยศรีนครินทรวิโรฒ ประสานมิตร

ที่ตั้งโครงการ LOCATION มหาวิทยาลัยศรีนครินทรวิโรฒ ประสานมิตร 114 ซอยสุขุมวิท 23 แขวงคลองเตยเหนือ เขตวัฒนา กรุงเทพมหานคร 10110

สถาปนิก ARCHITECT นายสุวิทย์ อารวมเจริญ ส.ศ.บ.2088 4-25

นาย นิพงษ์ศักดิ์ วัฒนพานิชย์ 0-80 8168 4-25

วิศวกร ไฟฟ้า ELECTRICAL ENGINEER นายสุวิทย์ เกียรติวงศ์ 0-81 38714 4-25

นาย บุญเลิศ อินทพิศ 0-81 38338 4-25

วิศวกร โครงสร้าง STRUCTURE ENGINEER นาย อำนวย ฤทธิพิง 5587 4-25

นาย อำนวย ฤทธิพิง 5587 4-25

แบบแสดง DRAWING TITLE ผังแบ่งบล็อกถนน

มาตราส่วน SCALE 1 : 250

REVISION : 28_08_65
APPROVED BY :
DATE : 28_08_65
DRAWING NUMBER : LS-301 TOTAL : 50

REVISION :	
APPROVED BY :	
DATE :	
DRAWING NUMBER :	
TOTAL :	

คณะมนุษยศาสตร์

อาคารเรียนรวม

สัญลักษณ์

CONTRACTION JOINT ทุก 2 เมตร เส้นแบ่งแนวของหลิง กว้าง 4 มม สูง 10 มม

หมายเหตุ

- ขอบ ดันดินสำเร็จรูป ให้ใช้เฉพาะบริเวณส่วนต่อระหว่าง ทางเดินสำเร็จรูปกับบริเวณจัดสวน หรือ ระหว่างบริเวณส่วนจัดสวนกับส่วนต่อบริเวณจัดสวน ที่มีระดับต่างกันไม่เกิน 0.25 ม
- ระบายน้ำโค้งที่ให้ เป็นระยะโดยประมาณ สามารถปรับเปลี่ยนได้ตามสภาพจริง
- ก่อนการปรับระดับดินในพื้นที่ที่กำหนดให้ผู้รับจ้างขุดลอกดินเดิมออกจนหมดหินหรือวัสดุ

อาคาร 6

ผังแบ่งบล็อกครวดล่าง

มาตราส่วน 1:250



มหาวิทยาลัยศรีนครินทรวิโรฒ



ONIS DESIGN CONSULTING

บริษัท โอนิส ดีไซน์ จำกัด
351 ซอยวิภาวดีรังสิต แขวงจตุจักร กรุงเทพฯ 10310
เลขที่ใบอนุญาต 100310
Tel: 02-2524-0000 Fax: 02-2524-0001
E-mail: onis@onisdesign.com

ลำดับที่
JOB NO.

TH.2022

โครงการ
PROJECT

ออกแบบพื้นที่ด้านหน้า
คณะวิทยาศาสตร์และนวมอาคาร 6

เจ้าของ
OWNER

มหาวิทยาลัยศรีนครินทรวิโรฒ ประสานมิตร
ที่ตั้งโครงการ
LOCATION
มหาวิทยาลัยศรีนครินทรวิโรฒ ประสานมิตร
114 ซอยสุขุมวิท 23 แขวงคลองเตยเหนือ
เขตวัฒนา กรุงเทพฯ 10110

สถาปนิก
ARCHITECT

นายสุรชัย ช่างสุคนธ์ ฐ.ศ.บ.2066
ที่ 551 ซอยวิภาวดีรังสิต แขวงจตุจักร กรุงเทพฯ 10310
นาย นิยะวงศ์ มีนวัฒนาธิง ฐ.บ.อ.8188
ที่ 551 ซอยวิภาวดีรังสิต แขวงจตุจักร กรุงเทพฯ 10310

วิศวกร ไฟฟ้า
ELECTRICAL ENGINEER

นายสุรศักดิ์ เกตุชูวงศ์ ฐ.ท.ค.38714
เลขที่ 42225 หมู่ที่ 5 ตำบล หาดทราย ตำบล ทุ่งกระแต ตำบล ทุ่งกระแต
นาย บุญเลิศ อินทพัฒน์ ฐ.ท.ค.5836
เลขที่ 101 หมู่ที่ 4 ตำบล หาดทราย ตำบล ทุ่งกระแต ตำบล ทุ่งกระแต

วิศวกร โครงสร้าง
STRUCTURE ENGINEER

นาย ศำเริง กุญชรวิง ฐ.บ. 4587
เลขที่ 79 51น ซอยวิภาวดีรังสิต อ.จตุจักร จ.ก. กรุงเทพมหานคร 10
ว่าที่ร้อยตรีภูมิเกียรติ สว่างวงศ์ ฐ.บ. 5054
เลขที่ 421-5 ซอยวิภาวดีรังสิต อ.จตุจักร จ.ก. กรุงเทพมหานคร 10

แบบแสดง
DRAWING TITLE

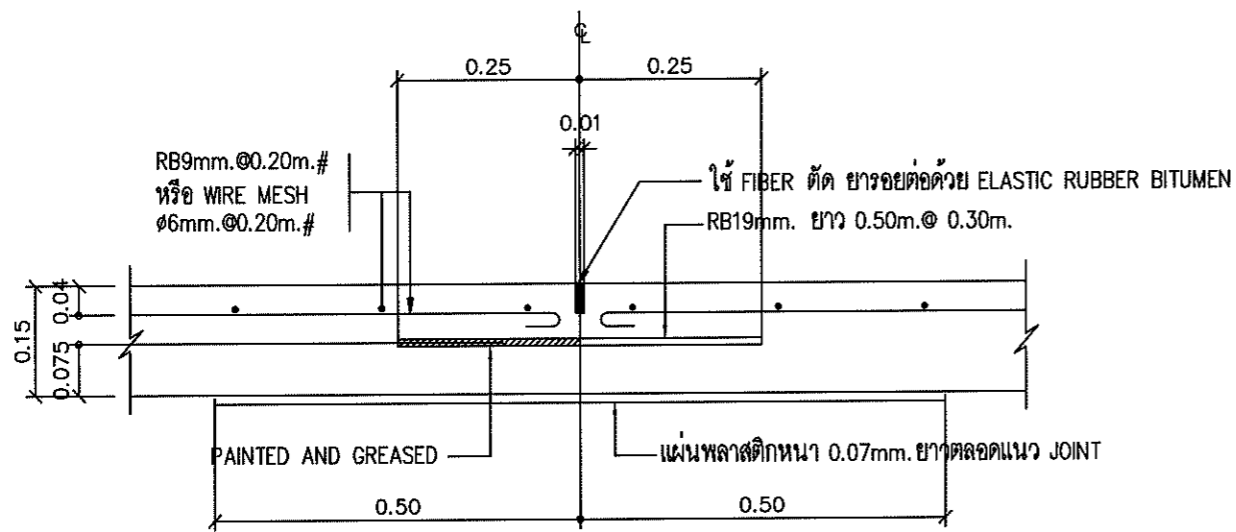
ผังแบ่งบล็อกครวดล่าง
มาตราส่วน
SCALE
1 : 250

REVISION : 28_08_65

APPROVED BY :
DATE : 26_08_65
DRAWING NUMBER : LS-302 TOTAL : 50

REVISION :

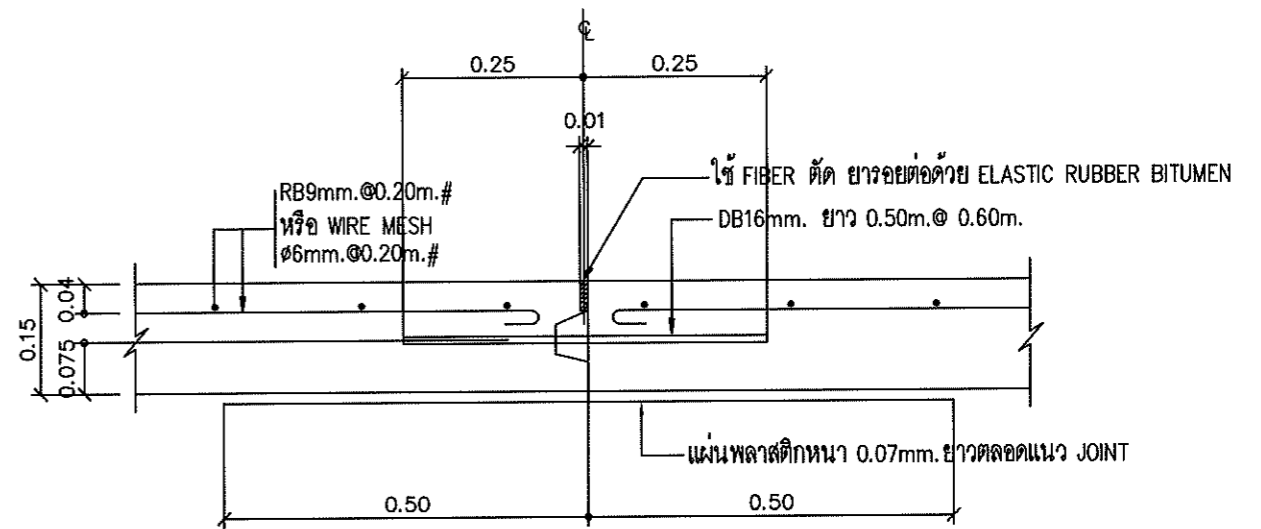
TOTAL : 50



CONTRACTION JOINT

SCALE 1:10

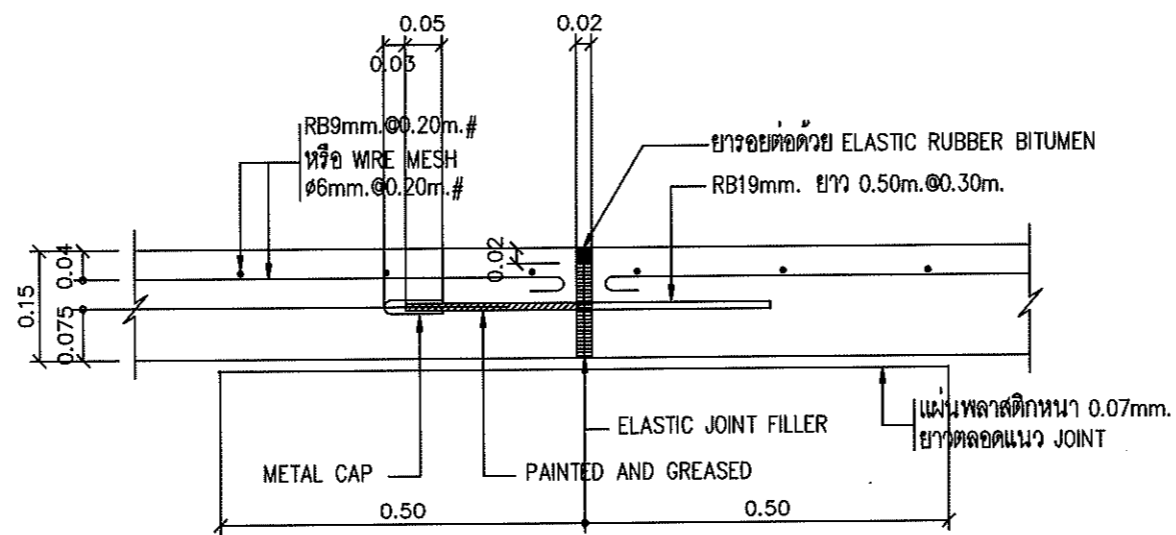
สัญลักษณ์ = _____



LONGITUDINAL JOINT

SCALE 1:10

สัญลักษณ์ = _____



EXPANSION JOINT

SCALE 1:10

สัญลักษณ์ = ++++++

แบบขยายพื้นถนน

มาตราส่วน 1:10



มหาวิทยาลัยศรีนครินทรวิโรฒ



ONIS DESIGN

บริษัท โอนิส ดีไซน์ จำกัด
361 ถนนวิภาวดีรังสิต แขวงจตุจักร กรุงเทพฯ 10310
โทร 02-261-1111 โทรสาร 02-261-1112
E-mail: onisdesign.com

ลำดับที่ JOB No. TH.2022
โครงการ ออกแบบพื้นที่ด้านหน้า คณะวิทยาศาสตร์และเทคโนโลยี มหาวิทยาลัยเทคโนโลยีพระจอมเกล้าธนบุรี

เจ้าของ OWNER มหาวิทยาลัยศรีนครินทรวิโรฒ ประสานมิตร
ที่ตั้งโครงการ LOCATION มหาวิทยาลัยศรีนครินทรวิโรฒ ประสานมิตร 114 ซอยสุขุมวิท 23 แขวงคลองเตยเหนือ เขตวัฒนา กรุงเทพมหานคร 10110

สถาปนิก ARCHITECT นายสุกัญญา อารุณทุภักขเจริญ ส.ศ.ด.2066
นายสุวิมล อารุณทุภักขเจริญ ส.ศ.ด.2066
นาย ปิยะพงษ์ ชัยในวานิชกิจ ภา.ศด.8188

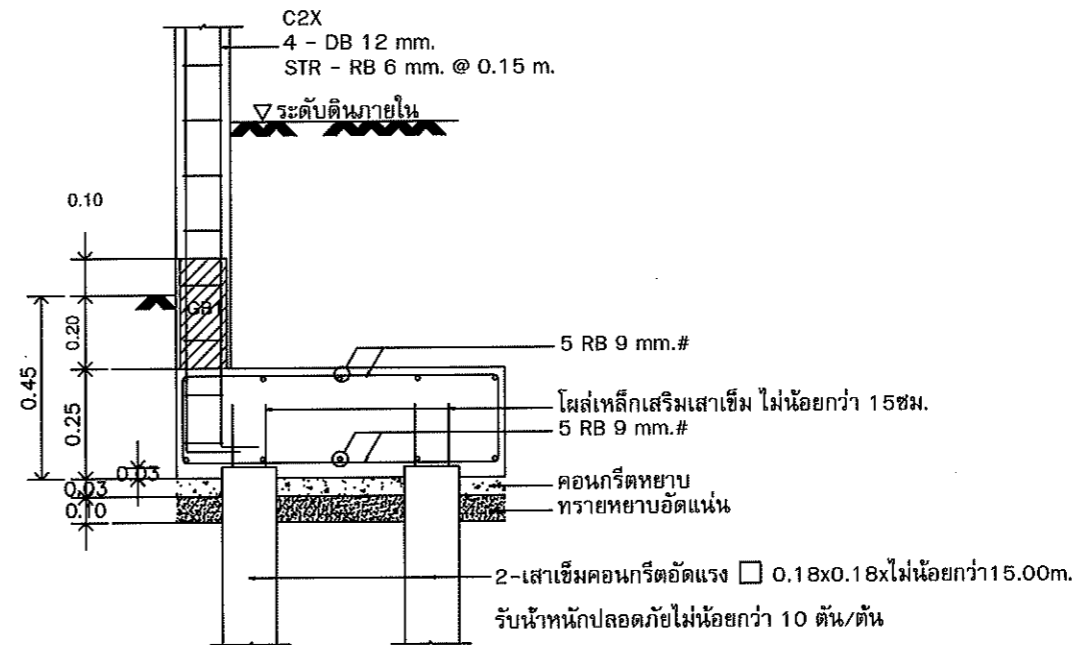
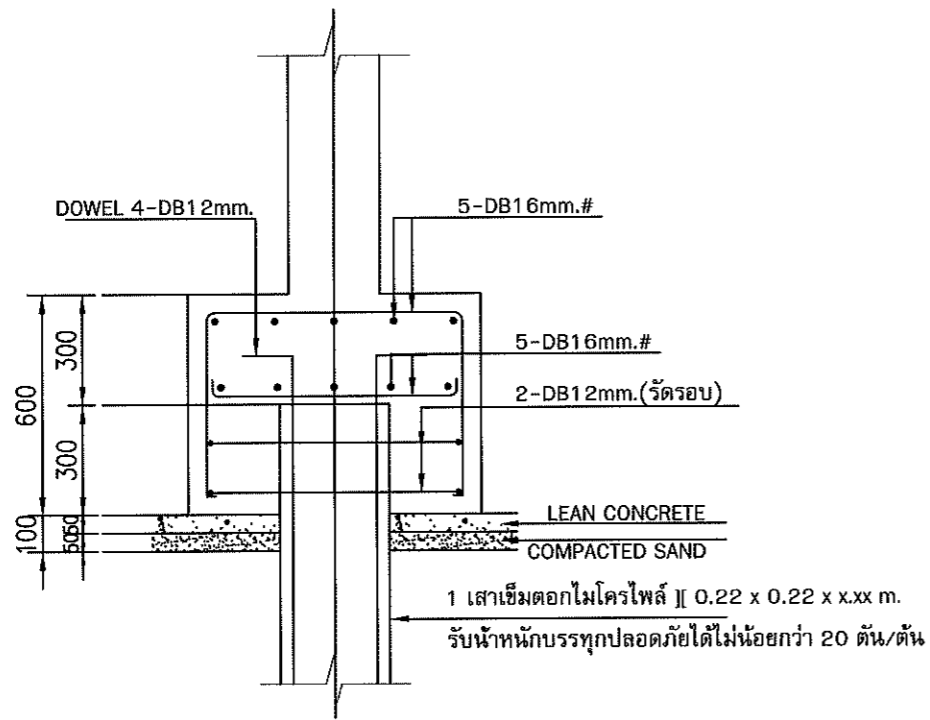
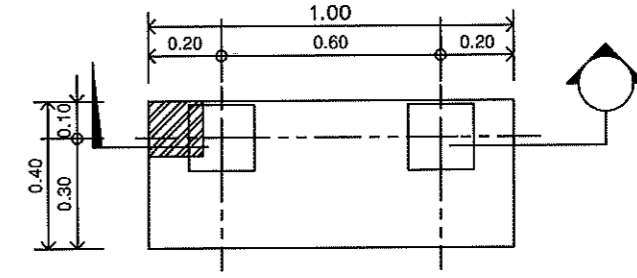
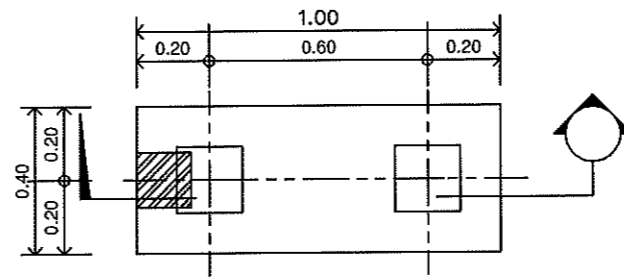
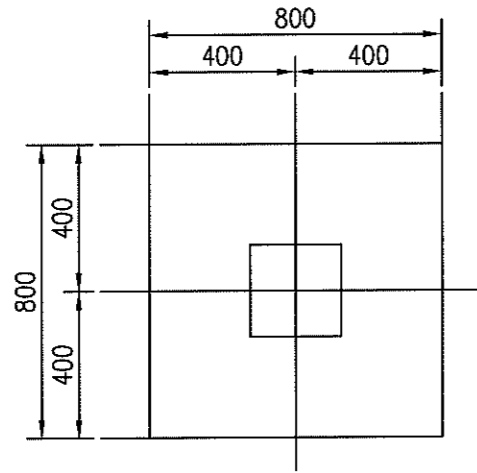
วิศวกร ไฟฟ้า ELECTRICAL ENGINEER นายสุโชค เกิดรุ่งแสง ภา.ท.38714
นายสุวิมล อารุณทุภักขเจริญ ส.ศ.ด.2066
นาย บุญเลิศ อิ่มนพพิศ ส.ท.ท. 5838

วิศวกร โครงสร้าง STRUCTURE ENGINEER นาย สำเริง เพ็ญพิเศษ ส.ย. 4587
นาย สำเริง เพ็ญพิเศษ ส.ย. 4587
นาย สำเริง เพ็ญพิเศษ ส.ย. 4587

แบบแสดง DRAWING TITLE แบบขยายพื้นถนน ค.ศ.ล.
มาตราส่วน SCALE 1:10

REVISION : 26_08_65
APPROVED BY :
DATE : 26_08_65
DRAWING NUMBER : LS-303 TOTAL : 50

REVISION :
APPROVED BY :
DATE :
DRAWING NUMBER : TOTAL :



FOOTING F1

มาตราส่วน 1:20

FOOTING FF1

มาตราส่วน 1:20



บริษัท โอนิส ดีไซน์ จำกัด
301 ถนนศรีนครินทร์ แขวงคลองจั่น เขตคลองจั่น กรุงเทพมหานคร 10110
โทรศัพท์ 02-2511111 โทรสาร 02-2511111
E-mail: onis@onisdesign.com

ลำดับที่ JOB NO. TH.2022

โครงการ ออกแบบพื้นที่ด้านหน้า คณะวิทยาศาสตร์และรอบอาคาร 6 มหาวิทยาลัยศรีนครินทรวิโรฒ

เจ้าของ OWNER มหาวิทยาลัยศรีนครินทรวิโรฒ ประสานมิตร

ที่ตั้งโครงการ LOCATION มหาวิทยาลัยศรีนครินทรวิโรฒ ประสานมิตร 114 ซอยสุขุมวิท 23 แขวงคลองจั่นเหนือ เขตวัฒนา กรุงเทพมหานคร 10110

สถาปนิก ARCHITECT นายสุรชัย ฉายงกูญเจริญ ส.ต.ด 2066
เลขที่ 305 ซอยสุขุมวิท 23 แขวงคลองจั่นเหนือ เขตวัฒนา กรุงเทพฯ 10110

วิศวกร ไฟฟ้า ELECTRICAL ENGINEER นายสุรศักดิ์ ภัทก์.38714
เลขที่ 47726 หมู่ 5 ตำบลทรายขาว อำเภอบางขัน จังหวัดนครศรีธรรมราช 80310

วิศวกร โครงสร้าง STRUCTURE ENGINEER นาย สำเริง กุญชรินทร์ 4587
เลขที่ 73/5 หมู่ 5 ตำบลจันทน์, อ.สามวาจ.ม. อำเภอนครหลวง 30000

แบบแสดง DRAWING TITLE แบบขยายฐานราก F1, F2

มาตราส่วน SCALE 1 : 20

REVISION : 28_08_65

APPROVED BY :

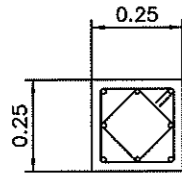
DATE : 28_08_65

DRAWING NUMBER : LS-401

TOTAL : 50

REVISION :

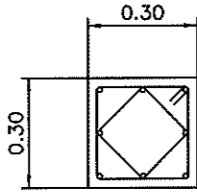
แบบขยายเสา



C1

มาตราส่วน 1: 20

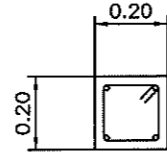
8 DB 12 mm.
2S RB 6 mm.@ 0.15 m.



C2

มาตราส่วน 1: 20

8 DB 16 mm.
2S RB 9 mm.@ 0.15 m.

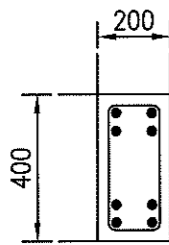


เสาเอ็น

มาตราส่วน 1: 20

4 DB 9 mm.
S RB 6 mm.@ 0.15 m.

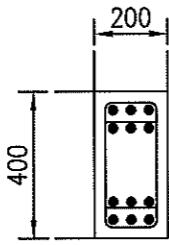
แบบขยายคาน



BEAM B1

มาตราส่วน 1: 20

2-DB12mm.
2-DB12mm.(L/4)
ป ST-RB6mm.@0.15m.
2-DB12mm.(3L/5)
2-DB12mm.

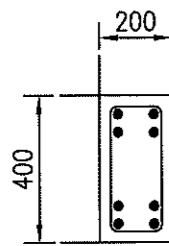


BEAM B2

มาตราส่วน 1: 20

3-DB12mm.
3-DB12mm.(L/4)
ป ST-RB9mm.@0.15m.
3-DB12mm.(3L/5)
3-DB12mm.

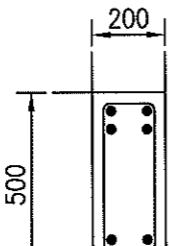
*สัญลักษณ์เสริมบาร์ RB12mm.



BEAM B3

มาตราส่วน 1: 20

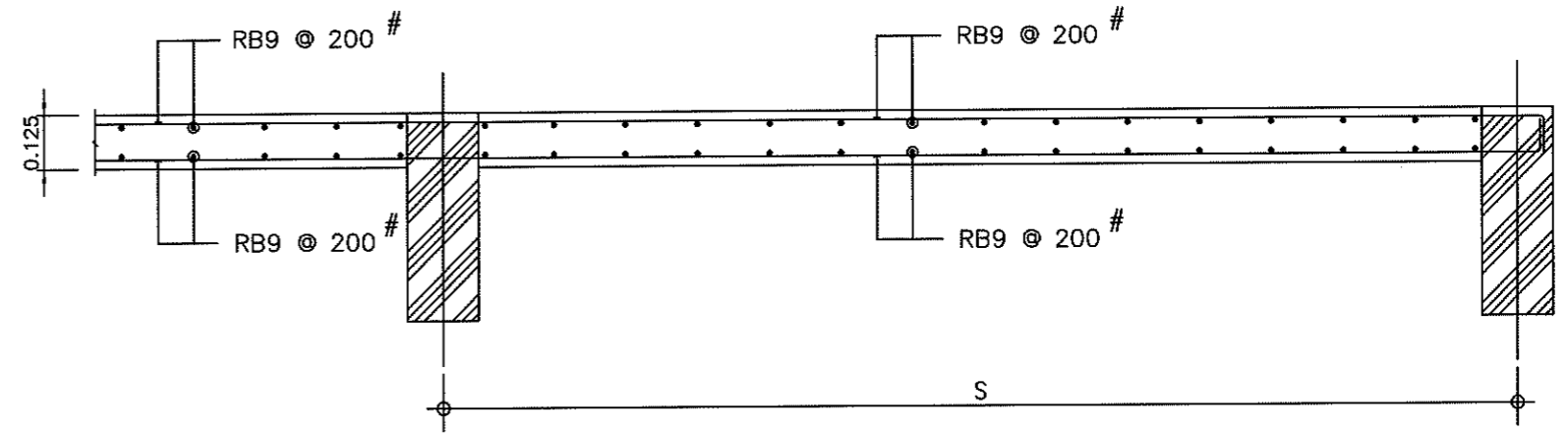
2-DB12mm.
2-DB12mm.(L/4)
ป ST-RB9mm.@0.15m.
2-DB12mm.(3L/5)
2-DB12mm.



BEAM B4

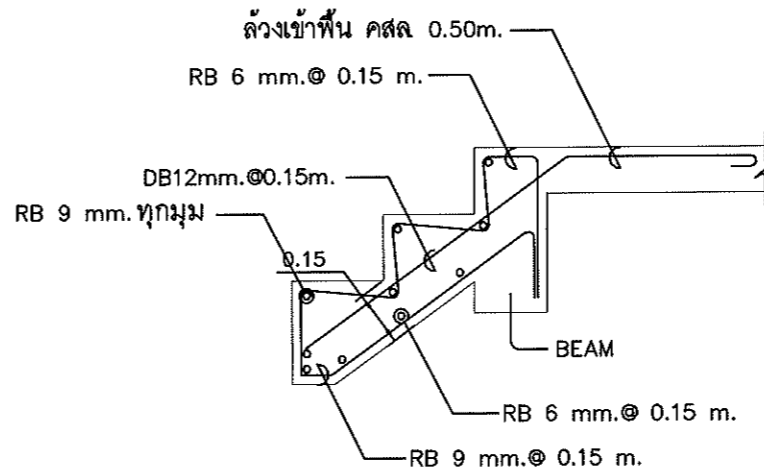
มาตราส่วน 1: 20

2-DB16mm.
2-DB16mm.(L/4)
ป ST-RB9mm.@0.15m.
2-DB16mm.(3L/5)
2-DB16mm.



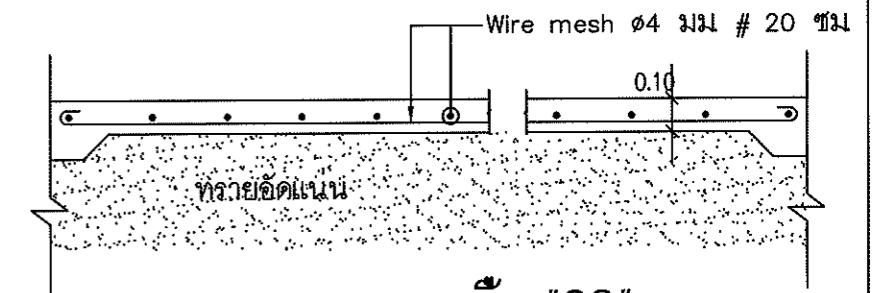
SLAB "S1" (Short Span)

มาตราส่วน 1: 20



แบบขยายบันได ST-1

มาตราส่วน 1: 20



แบบขยายพื้น "GS"

มาตราส่วน 1: 20



มหาวิทยาลัยศรีนครินทรวิโรฒ



ONIS DESIGN

บริษัท โอนิ ดีไซน์ จำกัด
381 ซอยสุขุมวิท 20 แขวงคลองตันเหนือ เขตวัฒนา กรุงเทพฯ 10110
โทรศัพท์ 02-261-1111 โทรสาร 02-261-1112
E-mail: onisdesign.com onisdesign@gmail.com

ลำดับที่

TH_2022

โครงการ

ออกแบบพื้นที่ด้านหน้า
คณะวิทยาศาสตร์และเทคโนโลยี

เจ้าของ

มหาวิทยาลัยศรีนครินทรวิโรฒ ประสานมิตร

ที่ตั้งโครงการ

มหาวิทยาลัยศรีนครินทรวิโรฒ ประสานมิตร
114 ซอยสุขุมวิท 23 แขวงคลองตันเหนือ
เขตวัฒนา กรุงเทพมหานคร 10110

สถาปนิก

ARCHITECT.
นายสุชัย อารวมเจริญ ส.ต.อ.2066
ร.ร.305 ซอยสุขุมวิท 23 แขวงคลองตันเหนือ เขตวัฒนา กรุงเทพฯ 10110
นาย ปิยะพงศ์ ชื่นใจงามกิจ ก-ต.อ.6188
ร.ร.306 ซอยสุขุมวิท 23 แขวงคลองตันเหนือ เขตวัฒนา กรุงเทพฯ 10110

วิศวกร ไฟฟ้า

ELECTRICAL ENGINEER.
นายสุโชค เกิดรุ่งเรือง ก.ท.อ.38714
เลขที่ 47/28 หมู่ 5 ซ.สุขุมวิท ซอยสุขุมวิท แขวงคลองตันเหนือ เขตวัฒนา กรุงเทพฯ 10110
นาย บุญเลิศ อิ่มพงศ์ ส.ท.อ. 5838
เลขที่ 801 หมู่ 4 ซอยสุขุมวิท ซ.สุขุมวิท แขวงคลองตันเหนือ เขตวัฒนา กรุงเทพฯ 10110

วิศวกร โครงสร้าง

STRUCTURE ENGINEER.
นาย สำเริง เทนศิริพร พ.ย. 4587
เลขที่ 79 ถนน สุขุมวิท 101/1 แขวงคลองตันเหนือ เขตวัฒนา กรุงเทพฯ 10110
ว่าที่ร้อยตรีภูมิเกียรติ ศว่างงศ์ พ.ย. 50541
เลขที่ 4715 ซ.วิภาวดีรังสิต แขวงคลองจั่น เขตจตุจักร กรุงเทพฯ 10110

แบบแสดง

DRAWING TITLE

แบบขยายโครงสร้าง 1

มาตราส่วน
SCALE
1 : 20

REVISION : 28_08_65

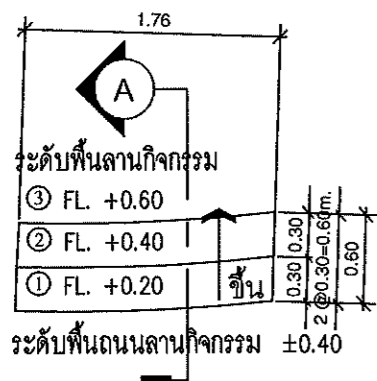
APPROVED BY :

DATE : 28_08_65

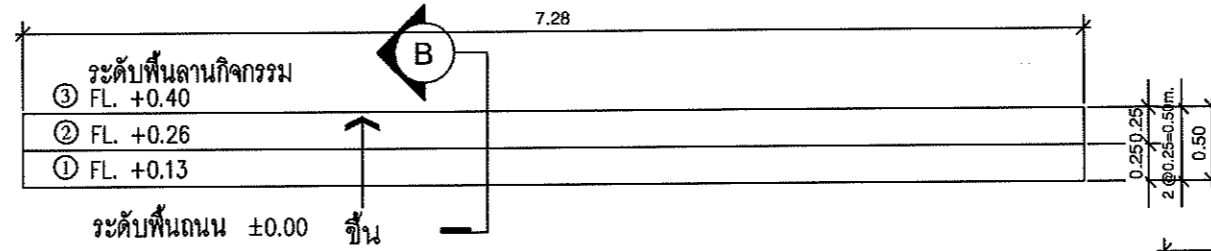
DRAWING NUMBER : LS-402

TOTAL : 50

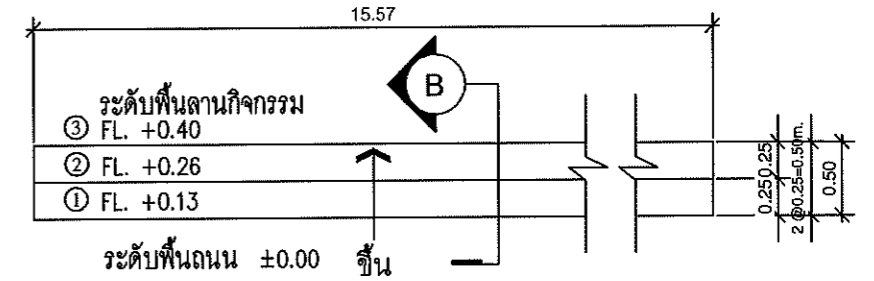
REVISION :



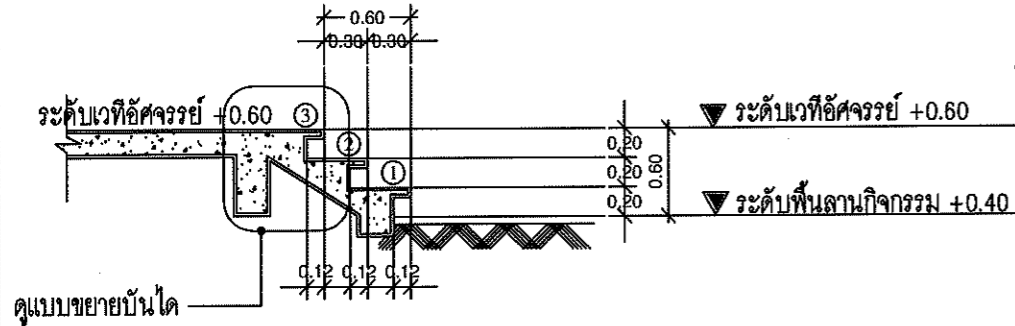
แบบขยายบันได 1
มาตราส่วน 1:50



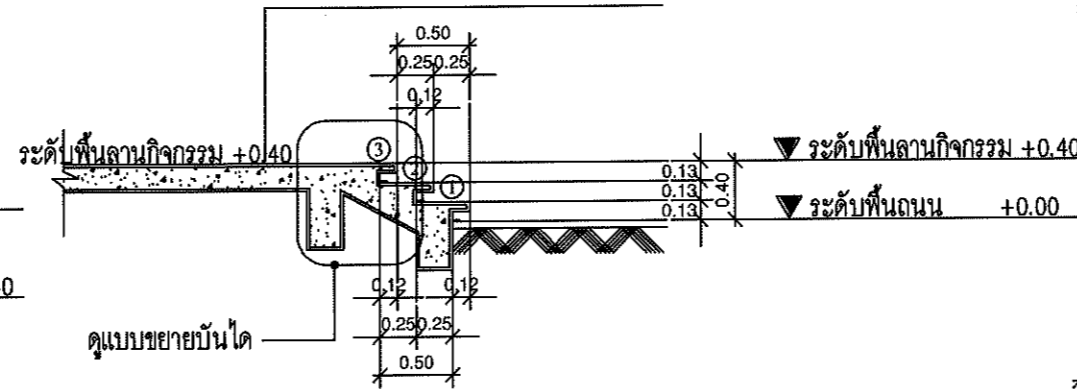
แบบขยายบันได 2
มาตราส่วน 1:50



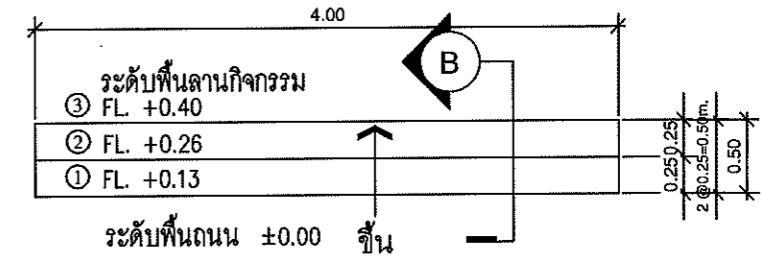
แบบขยายบันได 3
มาตราส่วน 1:50



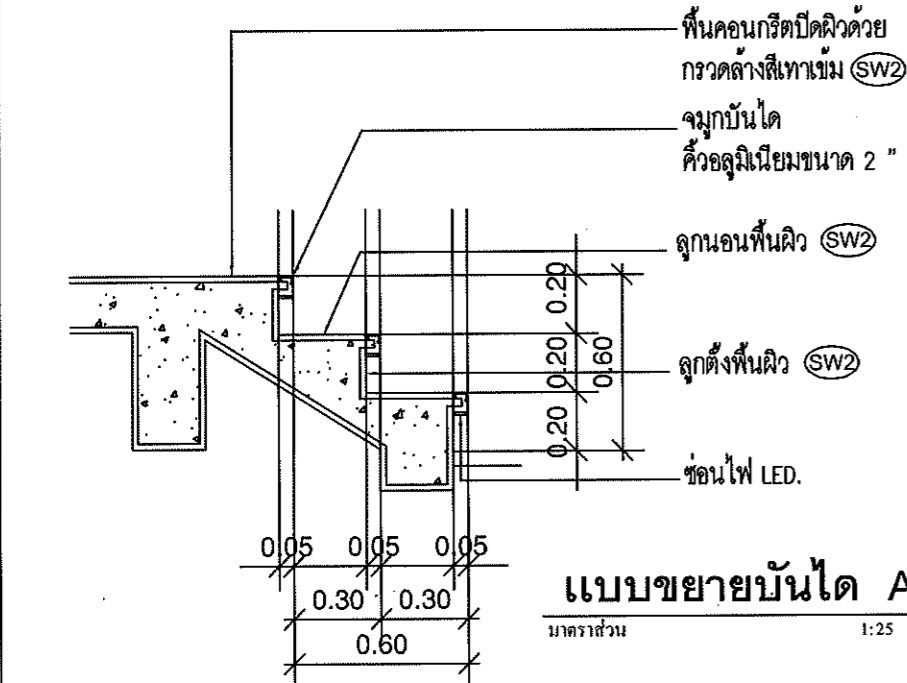
รูปตัดบันได 1
มาตราส่วน 1:50



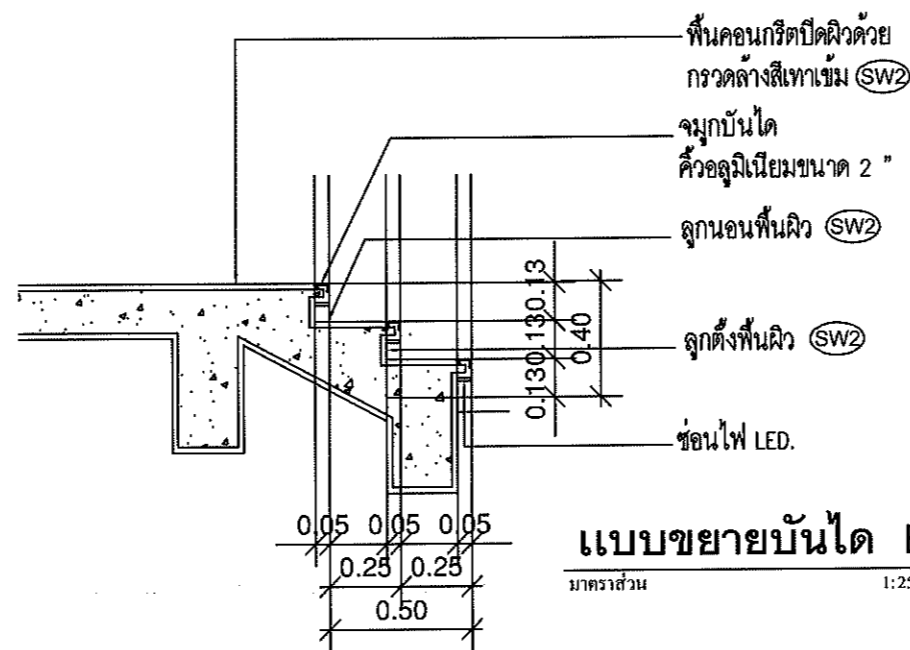
รูปตัดบันได 2
มาตราส่วน 1:50



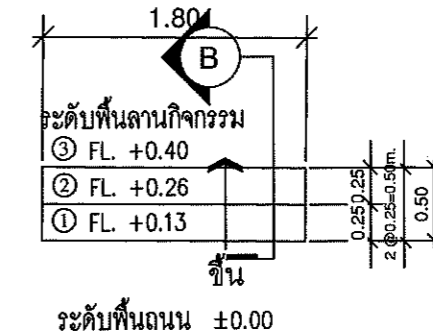
แบบขยายบันได 4
มาตราส่วน 1:50



แบบขยายบันได A
มาตราส่วน 1:25



แบบขยายบันได B
มาตราส่วน 1:25



แบบขยายบันได 5
มาตราส่วน 1:50



มหาวิทยาลัยศรีนครินทรวิโรฒ



ONIS DESIGN

บริษัท โอนิส์ ดีไซน์ จำกัด
301 อาคาร 100 ปี มหาวิทยาลัยศรีนครินทรวิโรฒ
เลขที่ 100 ปี อาคาร 100 ปี
114 ซอยสุขุมวิท 23 แขวงคลองเตยเหนือ
เขตวัฒนา กรุงเทพมหานคร 10110

ลำดับที่
JOB NO. TH.2022.
โครงการ
PROJCT. งานปรับปรุงพื้นที่ด้านหน้า
คณะวิทยาศาสตร์และเทคโนโลยี

เจ้าของ
OWNER. มหาวิทยาลัยศรีนครินทรวิโรฒ ประสานมิตร
ที่ตั้งโครงการ
LOCATION. มหาวิทยาลัยศรีนครินทรวิโรฒ ประสานมิตร
114 ซอยสุขุมวิท 23 แขวงคลองเตยเหนือ
เขตวัฒนา กรุงเทพมหานคร 10110

สถาปนิก
ARCHITECT.
นายสุชาติ เกตุวงศา ส.ศก.2066
นายปิยะพงศ์ วัฒนาวณิช ก-ศด.8188

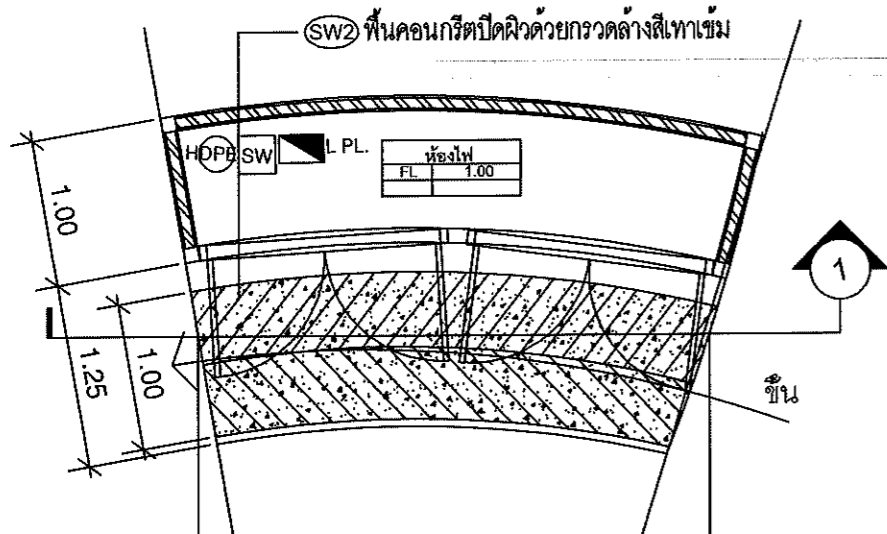
วิศวกร ไฟฟ้า
ELECTRICAL ENGINEER.
นายสุชาติ เกตุวงศา กพท.38714
นายปิยะพงศ์ วัฒนาวณิช ส.ศก.5838

วิศวกร โครงสร้าง
STRUCTURE ENGINEER.
นาย สำเริง เทพพิทักษ์ คย. 4587
นายปิยะพงศ์ วัฒนาวณิช ก-ศด.8188

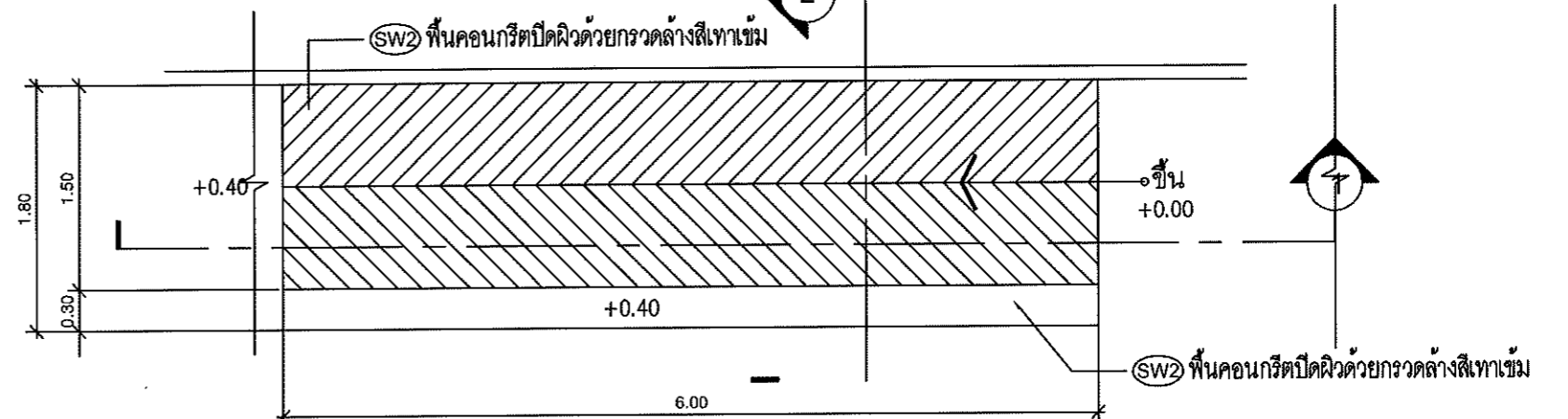
แบบแสดง
DRAWING TITLE.
แบบขยายบันได
มาตราส่วน
SCALE 1 : 50

REVISION : 26_08_65
APPROVED BY :
DATE : 26_08_65
DRAWING NUMBER : LS.501
TOTAL : 50

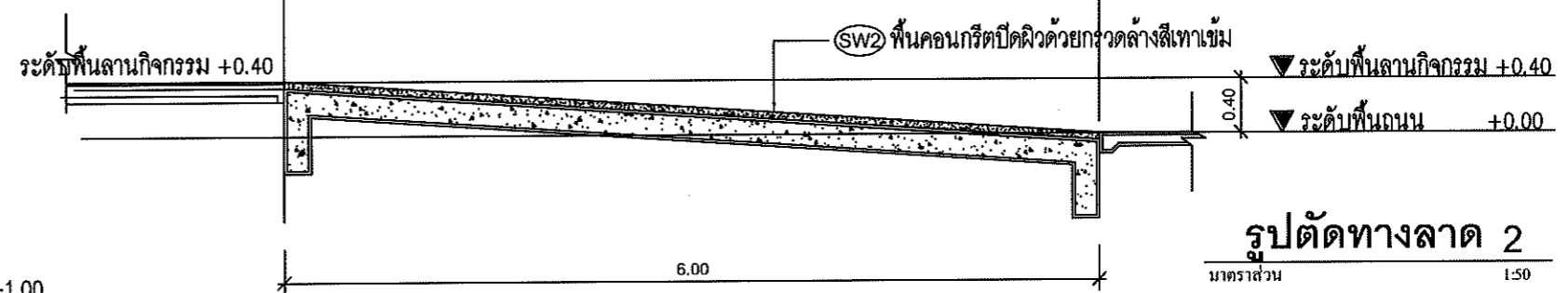
REVISION :
APPROVED BY :
DATE :
DRAWING NUMBER :
TOTAL :



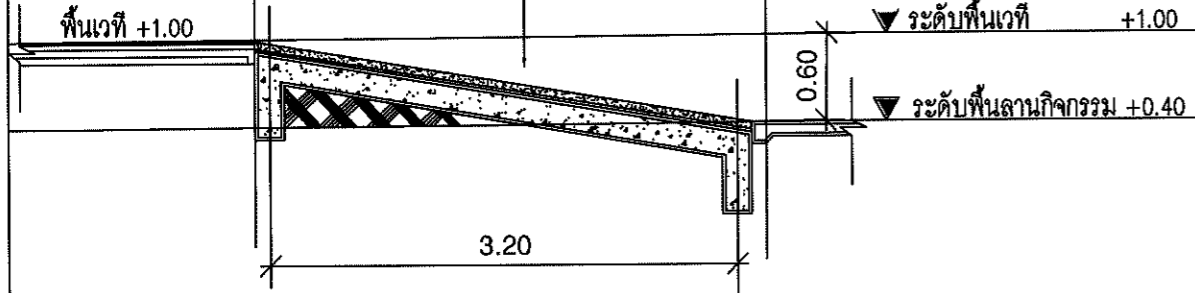
แบบขยายทางลาด
มาตราส่วน 1:50



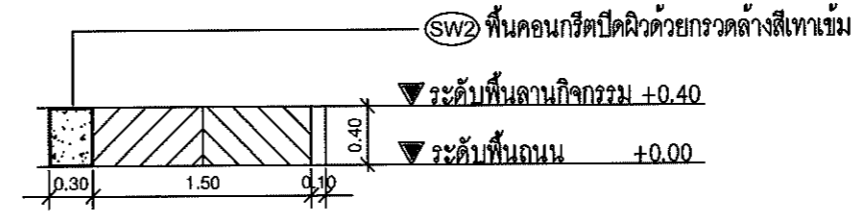
แบบขยายทางลาด 2
มาตราส่วน 1:50



รูปตัดทางลาด 2
มาตราส่วน 1:50



รูปตัดทางลาด 1
มาตราส่วน 1:50



รูปตัดทางลาด 2
มาตราส่วน 1:50



มหาวิทยาลัยศรีนครินทรวิโรฒ



ONIS DESIGN

บริษัท โอนิส ดีไซน์ จำกัด
361 ลานพร้าว 87 แขวงคลองจั่นจตุจักร
เขตจตุจักร กรุงเทพฯ 10310
โทรศัพท์ 02-010-0100
โทรสาร 02-010-0101
E-mail: onisdesign@onisdesign.com
www.onisdesign.com

ลำดับที่
JOB NO. TH.2022.
โครงการ
PROJ. งานปรับปรุงพื้นที่ด้านหน้า
คณะวิทยาศาสตร์และเทคโนโลยี
มหาวิทยาลัยศรีนครินทรวิโรฒ

เจ้าของ
OWNER. มหาวิทยาลัยศรีนครินทรวิโรฒ ประสานมิตร
ที่ตั้งโครงการ
LOCATION. มหาวิทยาลัยศรีนครินทรวิโรฒ ประสานมิตร
114 ซอยสุขุมวิท 23 แขวงคลองจั่นจตุจักร
เขตจตุจักร กรุงเทพมหานคร 10110

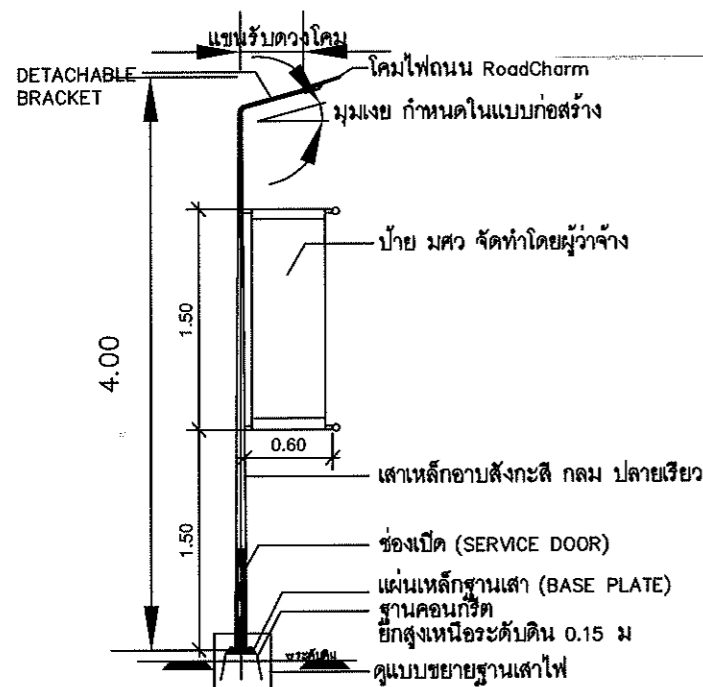
สถาปนิก
ARCHITECT.
นายสุชัย ธรรมสุขเจริญ ส.ศก.2066
รับวุฒิ 2011 วิชาสถาปัตย์
เลขที่ 0310
นาย นิยะพงศ์ วัฒนาภิรักษ์ ก-ชอ 8168
รับวุฒิ 2011 วิชาสถาปัตย์
เลขที่ 0310

วิศวกร ไฟฟ้า
ELECTRICAL ENGINEER.
นายสุเชิด เกิดช่วงดี กทศ.38714
รับวุฒิ 2011 วิชาวิศวกรรมไฟฟ้า
เลขที่ 0310
นาย มงคลศักดิ์ อิ่มทัด ส.ศก. 5838
รับวุฒิ 2011 วิชา 4 ด้าน สาขาวิชา วิศวกรรม

วิศวกร โครงสร้าง
STRUCTURE ENGINEER.
นาย คำแจ้ง เพ็ญพิง สย. 4587
รับวุฒิ 2011 วิชาวิศวกรรมโยธา
เลขที่ 0310
นาย นิธิวัฒน์ วัฒนศิริ ก.ชอ 8168
รับวุฒิ 2011 วิชาวิศวกรรมโยธา
เลขที่ 0310

แบบแสดง
DRAWING TITLE.
แบบขยายทางลาด
มาตราส่วน
SCALE
1 : 50

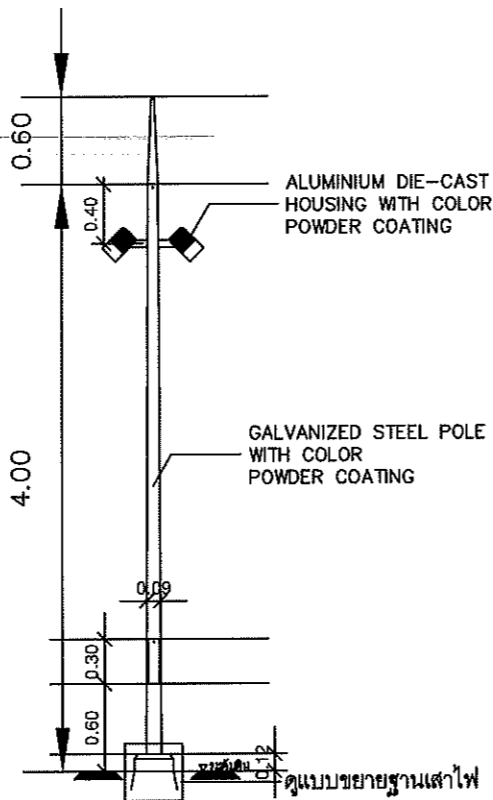
REVISION : 28_08_65
APPROVED BY :
DATE : 28_08_65
DRAWING NUMBER : LS.502
TOTAL : 50



รายละเอียดเสาไฟถนน ติดตั้งบนพื้นดิน

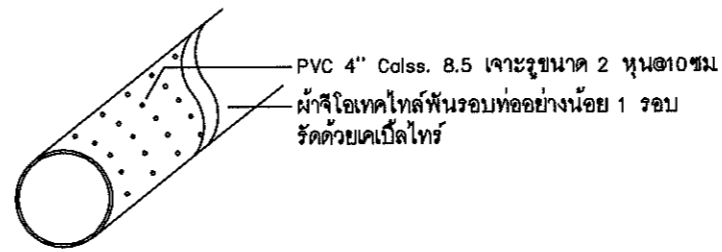
แบบขยายเสาไฟ ST-2

มาตราส่วน 1:50



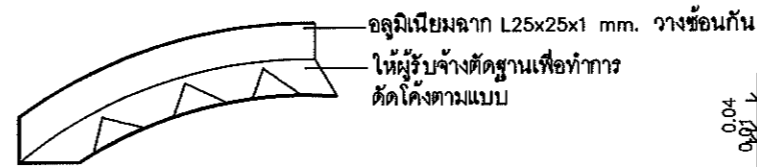
แบบขยายเสาไฟ ST-3

มาตราส่วน 1:50



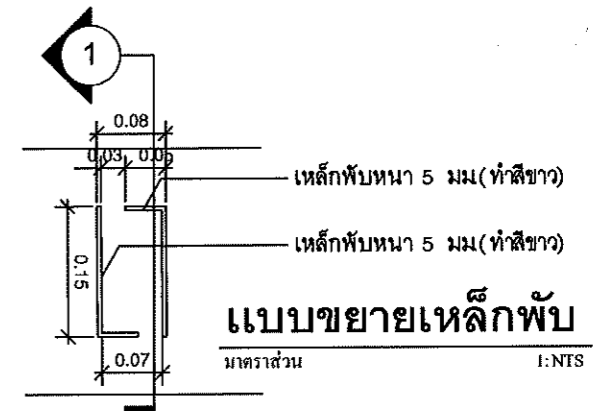
แบบขยายท่อห้ายใจต้นไม้

มาตราส่วน 1:NTS



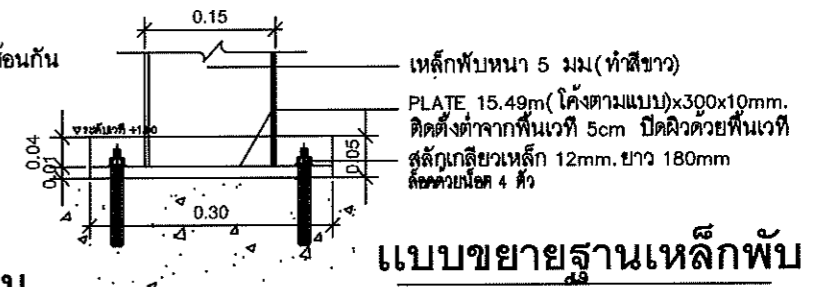
แบบขยายตัดโค้งจากอลูมิเนียม

มาตราส่วน 1:NTS



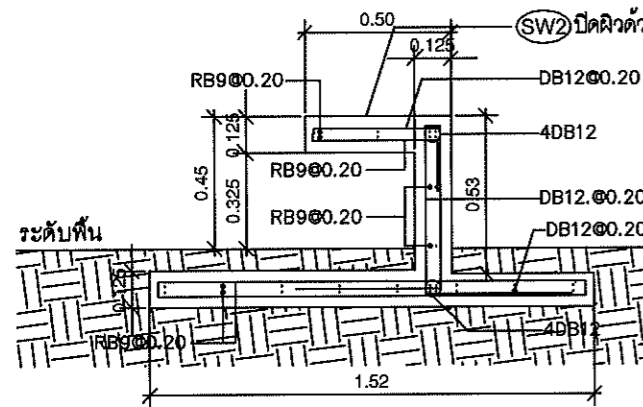
แบบขยายเหล็กพับ

มาตราส่วน 1:NTS



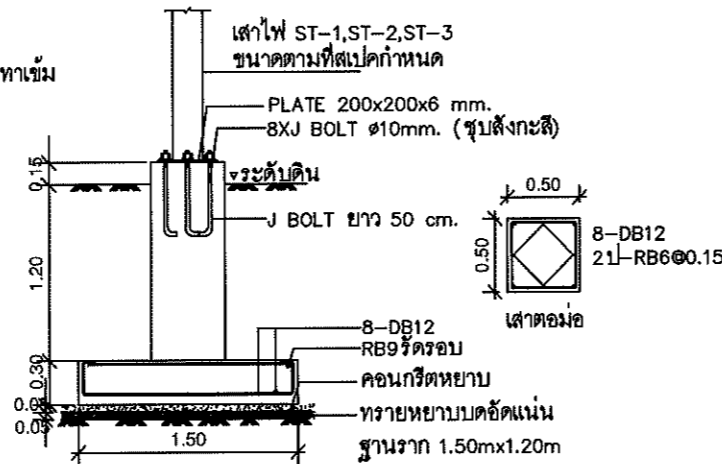
แบบขยายฐานเหล็กพับ

มาตราส่วน 1:NTS



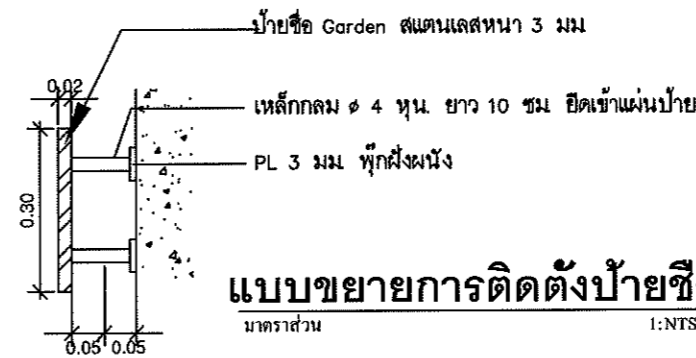
แบบขยายที่นั่ง B1-B9

มาตราส่วน 1:25



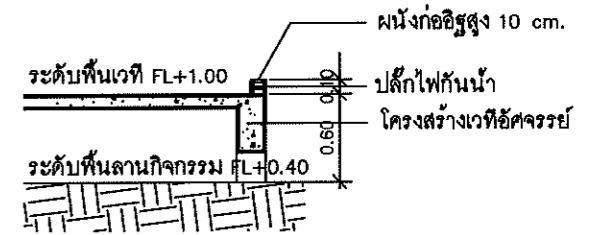
แบบขยายฐานเสาไฟ

มาตราส่วน 1:50



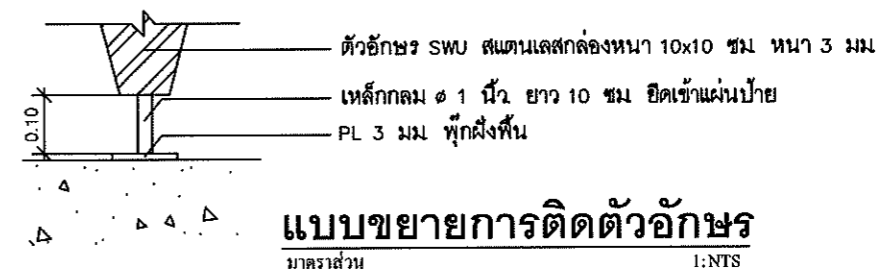
แบบขยายการติดตั้งป้ายชื่อ

มาตราส่วน 1:NTS



แบบขยายขอบกันเวที

มาตราส่วน 1:50



แบบขยายการติดตั้งตัวอักษร

มาตราส่วน 1:NTS



มหาวิทยาลัยศรีนครินทรวิโรฒ



ONIS DESIGN

บริษัท โอนิส ดีไซน์ จำกัด
381 ถนนพหลโยธิน แขวงสามยุค เขตพญาไท กรุงเทพฯ 10310
โทร: 02-254-1111 โทรสาร: 02-254-1112
E-mail: onisdesign@gmail.com
www.onisdesign.com

ลำดับที่

JOB NO.

TH.2022

โครงการ

PROJECT

งานปรับปรุงพื้นที่ด้านหน้า

คณะวิทยาศาสตร์และเทคโนโลยี

เจ้าของ

OWNER

มหาวิทยาลัยศรีนครินทรวิโรฒ ประสานมิตร

ที่ตั้งโครงการ

LOCATION

มหาวิทยาลัยศรีนครินทรวิโรฒ ประสานมิตร

114 ซอยสุขุมวิท 23 แขวงคลองเตยเหนือ

สถาปนิก

ARCHITECT

นายสุรชัย การทรงเจริญ ส.ศ.บ.2066

เลขที่ 251 ซอยสุขุมวิท 23 แขวงคลองเตยเหนือ

เขตวัฒนา กรุงเทพฯ 10110

นายนิเวศน์ ยี่ป๋านาเมือง ก-ร.อ. 8188

เลขที่ 251 ซอยสุขุมวิท 23 แขวงคลองเตยเหนือ

วิศวกร ไฟฟ้า

ELECTRICAL ENGINEER

นายสุรเชิด เกิดวงษ์ กพท.38714

เลขที่ 47728 หมู่ 5 ตำบลบางนา อำเภอบางนา จังหวัดสมุทรปราการ

นายบุญเลิศ อุ้มพัด ส.ศ.บ. 5839

เลขที่ 101 หมู่ 4 ตำบลบางนา อำเภอบางนา จังหวัดสมุทรปราการ

นายนิเวศน์ ยี่ป๋านาเมือง ก-ร.อ. 8188

เลขที่ 251 ซอยสุขุมวิท 23 แขวงคลองเตยเหนือ

วิศวกร โครงสร้าง

STRUCTURE ENGINEER

นายศักดิ์ กุญแจเงิน ส.ศ.บ. 4597

เลขที่ 73 หมู่ 5 ตำบลบางนา อำเภอบางนา จังหวัดสมุทรปราการ

นายวิเชียร ศรีภูมิ ก.บ. 5054

เลขที่ 471-5 หมู่ 5 ตำบลบางนา อำเภอบางนา จังหวัดสมุทรปราการ

นายนิเวศน์ ยี่ป๋านาเมือง ก-ร.อ. 8188

เลขที่ 251 ซอยสุขุมวิท 23 แขวงคลองเตยเหนือ

แบบแสดง

DRAWING TITLE

แบบขยายอื่นๆ

มาตราส่วน

SCALE

1 : 50

REVISION : 26_08_65

REVISION :

APPROVED BY :

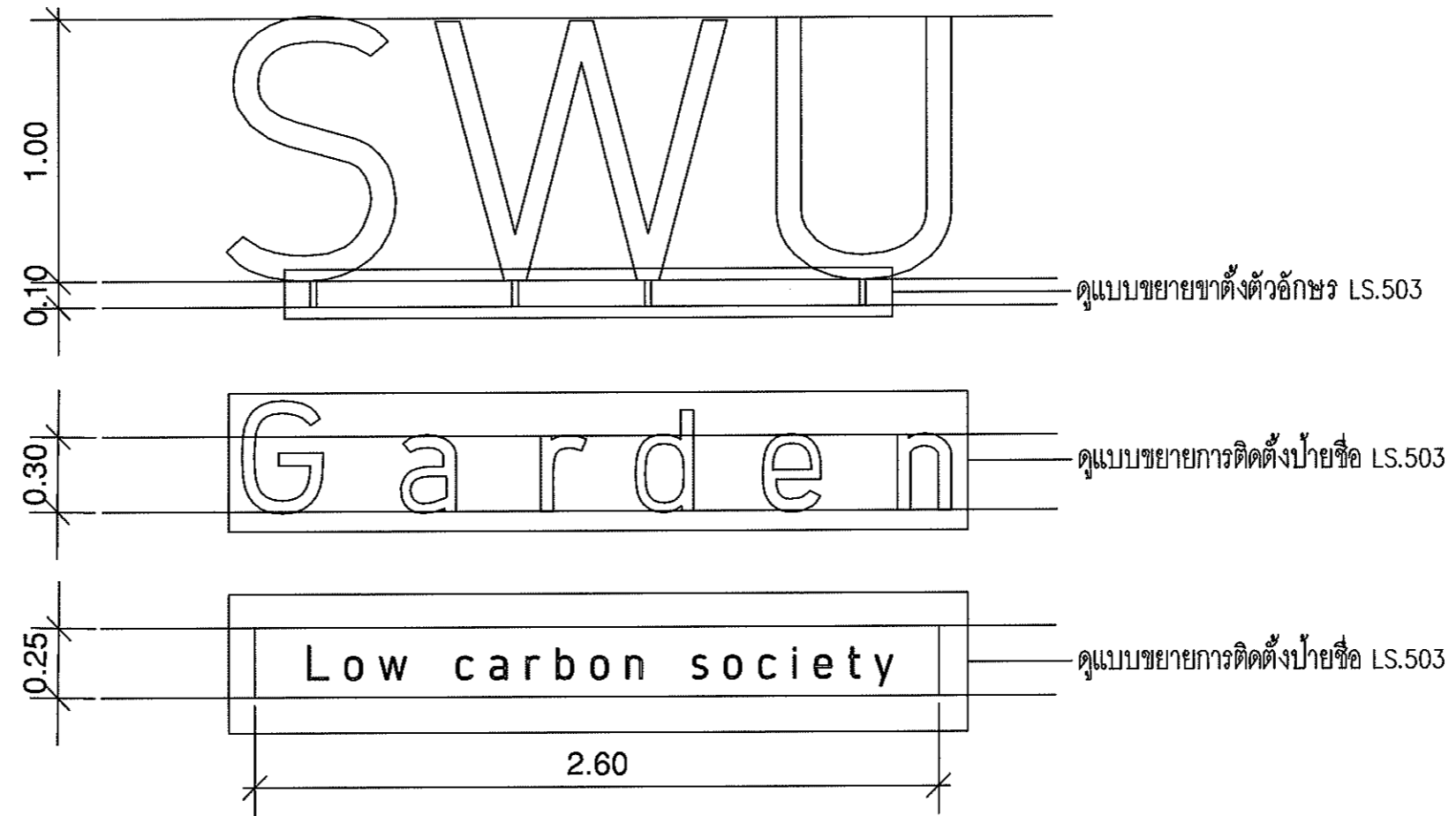
DATE : 26_08_65

DRAWING NUMBER :

TOTAL :

LS.503

50



แบบขยายป้ายชื่อ
มาตราส่วน 1:NTS

ตัวอักษรสแตนเลส จำนวน 3 ชุด



-ตัวอักษร SWU วัสดุทำจาก สแตนเลสสีเทาเงาหรือเลือกภายหลัง
กล่องสแตนเลส ตามแบบรูปรายการ

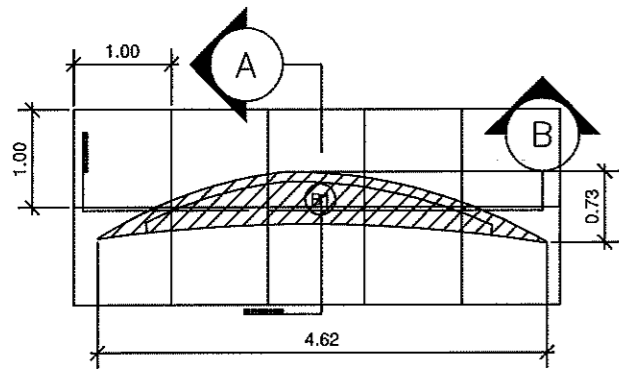
-ตัวอักษร Garden วัสดุทำจาก สแตนเลสสีเขียวเงาหรือเลือกภายหลัง
เลเซอร์ได้คัท ตามแบบรูปรายการ

-ตัวอักษร Low carbon society วัสดุทำจาก สแตนเลสสีเทาเงาหรือเลือกภายหลัง
กล่องสแตนเลสชุดตัวอักษร ตามแบบรูปรายการ

แบบ Font Ekkamai New Thin * นำเสนอก่อนดำเนินการก่อสร้าง
โดยให้ผู้รับจ้างนำเสนอกราฟฟิคพอนต์ต่อผู้ว่าจ้างก่อนดำเนินการก่อสร้าง

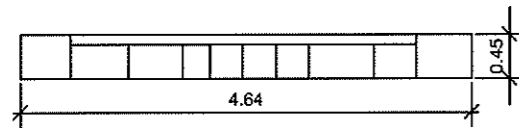
ตัวอักษรภาษาอังกฤษ SWU ขนาดสูง 100 ซม. หน้า 10 ซม. ทำด้วยกล่องสแตนเลส ติดตั้งสูงจากพื้น 10 ซม.
ตัวอักษรภาษาอังกฤษ Garden ขนาดสูง 30 ซม. หน้า 2 มม. ทำด้วยสแตนเลส เลเซอร์ได้คัท
ตัวอักษรภาษาอังกฤษ Low carbon society ขนาดสูง 25 ซม. หน้า 5 ซม. ทำด้วยกล่องสแตนเลส เลเซอร์ได้คัท

 มหาวิทยาลัยศรีนครินทรวิโรฒ	 ONIS DESIGN บริษัท โอนิส ดีไซน์ จำกัด 303 ซอยสุขุมวิท 101/1 แขวงคลองเตยเหนือ เขต สุขุมวิท กรุงเทพมหานคร 10110 โทร 02-261-1111 โทรสาร 02-261-1112 www.onisdesign.com	ลำดับที่ JOB NO. TH_2022 โครงการ PROJECT. งานปรับปรุงพื้นที่ด้านหน้า คณะวิทยาศาสตร์และเทคโนโลยี 6 เขตวัฒนา กรุงเทพมหานคร 10110	เจ้าของ OWNER. มหาวิทยาลัยศรีนครินทรวิโรฒ ประสานมิตร ที่ตั้งโครงการ LOCATION. มหาวิทยาลัยศรีนครินทรวิโรฒ ประสานมิตร 114 ซอยสุขุมวิท 23 แขวงคลองเตยเหนือ เขตวัฒนา กรุงเทพมหานคร 10110	สถาปนิก ARCHITECT. นายสุชัย อารมย์เจริญ ส.ศก.2066 ที่อยู่ 261 ซอยสุขุมวิท 23 แขวงคลองเตยเหนือ เขตวัฒนา กรุงเทพฯ 10110 นาย นิเชวงค์ มีนวัฒนะกิจ ก-สก.8188 ที่อยู่ 261 ซอยสุขุมวิท 23 แขวงคลองเตยเหนือ เขตวัฒนา กรุงเทพฯ 10110	วิศวกร ไฟฟ้า ELECTRICAL ENGINEER. นายสุเชก เกตุวงศา กทศ.38714 ตรงที่ 47726 หมู่ที่ 5 ตำบล ศาลายา อำเภอ สุพรรณบุรี จังหวัด สุพรรณบุรี เลขที่ 601 หมู่ที่ 4 ตำบล ศาลายา อำเภอ สุพรรณบุรี จังหวัด สุพรรณบุรี นาย ปิยะพงศ์ อินทพันธ์ สทศ. 5838 ตรงที่ 601 หมู่ที่ 4 ตำบล ศาลายา อำเภอ สุพรรณบุรี จังหวัด สุพรรณบุรี	วิศวกร โครงสร้าง STRUCTURE ENGINEER. นาย สำเริง ฤทธิรงค์ ส.ศก. 4587 ตรงที่ 79.51 หมู่ 5 ตำบล ศาลายา อำเภอ สุพรรณบุรี จังหวัด สุพรรณบุรี ว่าที่ร้อยตรีภูมิเกียรติ สว่างวงศ์ ภ.บ. 5054 ตรงที่ 421-15 ต.วัดข่อย อ.เมืองราชบุรี จ.ราชบุรี	แบบแสดง DRAWING TITLE. แบบขยายตัวอักษร มาตราส่วน SCALE 1 : 50	REVISION : 26_08_85 APPROVED BY : DATE : 26_08_85 DRAWING NUMBER : LS.504 TOTAL : 50
---	---	--	---	--	--	---	--	--



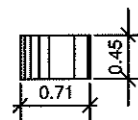
แบบแปลน B1

มาตราส่วน 1:75



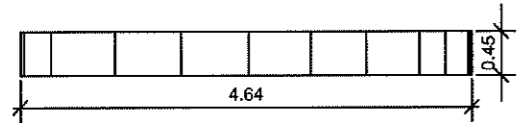
รูปด้าน 1

มาตราส่วน 1:75



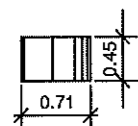
รูปด้าน 2

มาตราส่วน 1:75



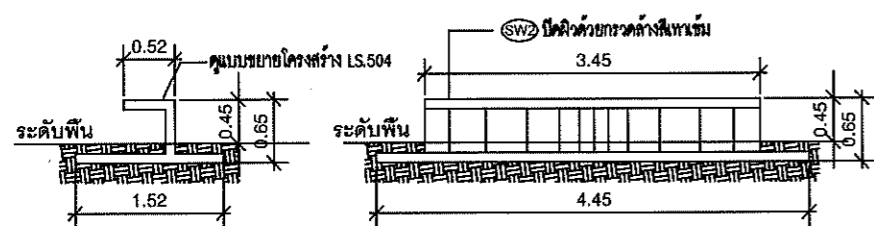
รูปด้าน 3

มาตราส่วน 1:75



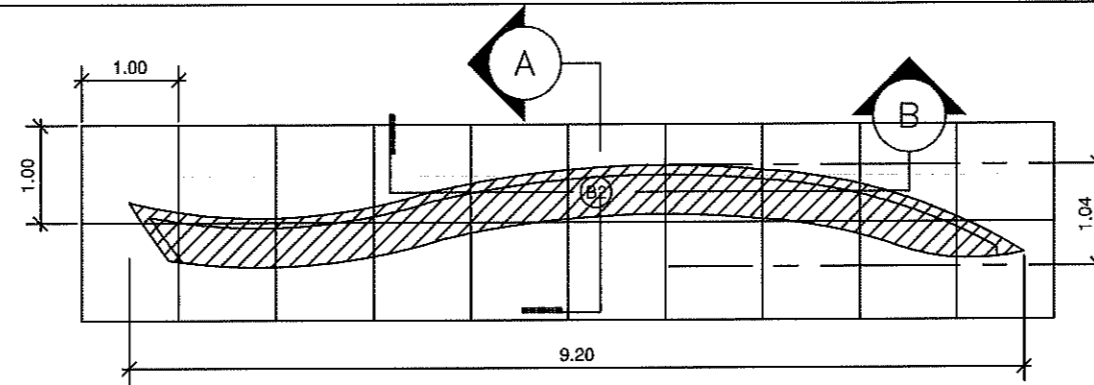
รูปด้าน 4

มาตราส่วน 1:75



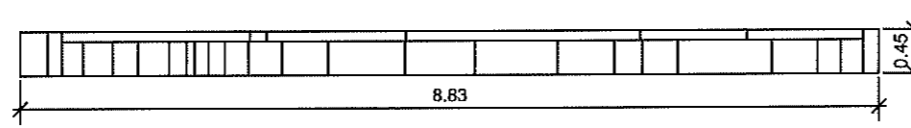
รูปตัด A B

มาตราส่วน 1:75



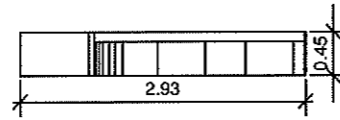
แบบแปลน B2

มาตราส่วน 1:75



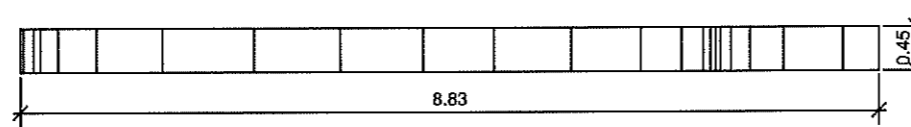
รูปด้าน 1

มาตราส่วน 1:75



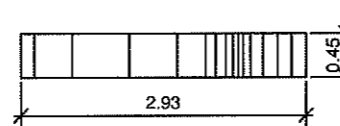
รูปด้าน 2

มาตราส่วน 1:75



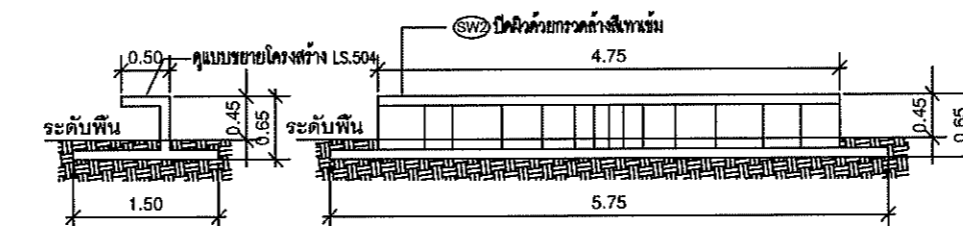
รูปด้าน 3

มาตราส่วน 1:75



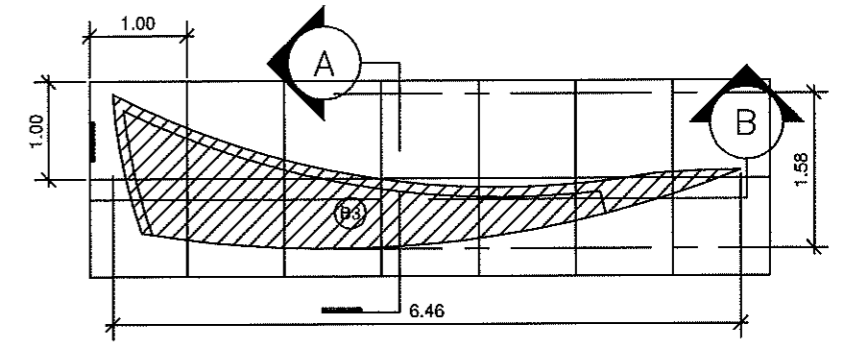
รูปด้าน 4

มาตราส่วน 1:75



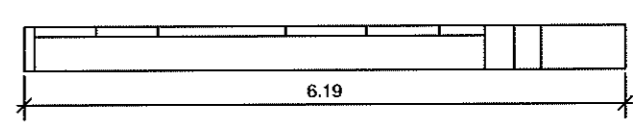
รูปตัด A B

มาตราส่วน 1:75



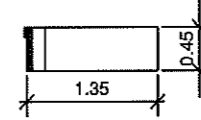
แบบแปลน B3

มาตราส่วน 1:75



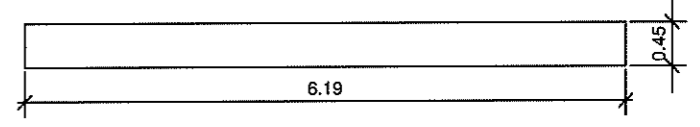
รูปด้าน 1

มาตราส่วน 1:75



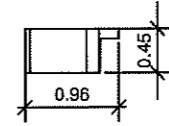
รูปด้าน 2

มาตราส่วน 1:75



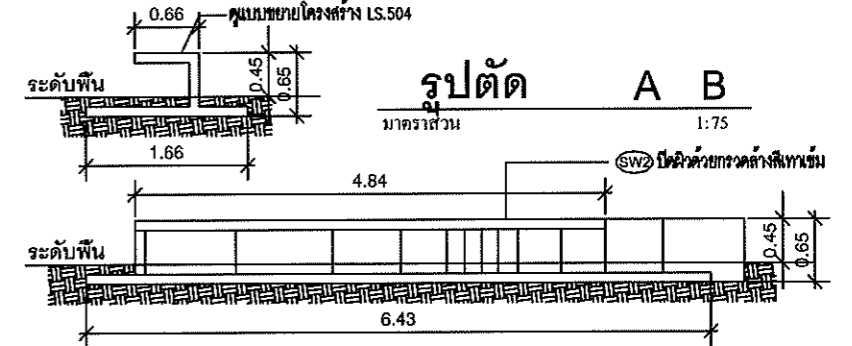
รูปด้าน 3

มาตราส่วน 1:75



รูปด้าน 4

มาตราส่วน 1:75



รูปตัด A B

มาตราส่วน 1:75



มหาวิทยาลัยศรีนครินทรวิโรฒ



ONIS DESIGN COMPANY LIMITED

บริษัท โอนิส ดีไซน์ จำกัด
381 ซอยงามวิจิตร แขวงคลองจั่น เขตจตุจักร กรุงเทพฯ 10010
โทรศัพท์ 02-2511388 โทรสาร 02-2511389
E-mail: onis@onisdesign.com
www.onisdesign.com

ลำดับที่
JOB NO.
TH.2022.
โครงการ
PROJECT. งานปรับปรุงพื้นที่ส่วนหน้า
คณะวิทยาศาสตร์และเทคโนโลยี 6
เขตวิภาวดีรังสิต กรุงเทพมหานคร 10110

เจ้าของ
OWNER.
มหาวิทยาลัยศรีนครินทรวิโรฒ ประสานมิตร
ที่ตั้งโครงการ
LOCATION.
มหาวิทยาลัยศรีนครินทรวิโรฒ ประสานมิตร
114 ซอยจตุจักร 23 แขวงคลองจั่นเขตจตุจักร
เขตวิภาวดีรังสิต กรุงเทพมหานคร 10110

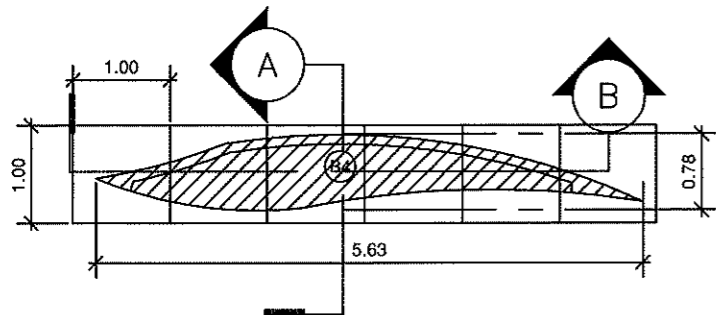
สถาปนิก
ARCHITECT.
นายสุวิทย์ นามสุขเจริญ ส.ศ.ค.2066
เลขที่ 201 ซอยจตุจักร 23 แขวงจตุจักร
เขตวิภาวดีรังสิต กรุงเทพฯ 10110
นาย นิเชวงค์ มโนวานิชกิจ ก-คต 8188
เลขที่ 381 ซอยจตุจักร 23 แขวงจตุจักร
เขตวิภาวดีรังสิต กรุงเทพฯ 10110

วิศวกร ไฟฟ้า
ELECTRICAL ENGINEER.
นายโชค เกิดวงศ์ กทศ.38714
เลขที่ 47728 หมู่ 5 ตำบลสามขา อำเภอสว่างแดนดิน จังหวัดสกลนคร
58332
นาย บุญเลิศ อินทาคู สทศ. 5838
เลขที่ 801 หมู่ 4 ตำบลคูน้ำ อำเภอสว่างแดนดิน จังหวัดสกลนคร

วิศวกร โครงสร้าง
STRUCTURE ENGINEER.
นาย ศำเริง กุญชรียง ส.ศ.ค. 4587
เลขที่ 79 ซอยวิภาวดีรังสิต เขตจตุจักร กรุงเทพมหานคร 10110
นายธีรเกียรติภูมิเกียรติ ศว.จ.จ.กค. 5054
เลขที่ 4715 ซ.วิภาวดีรังสิต ก.วิภาวดีรังสิต กรุงเทพมหานคร 10110

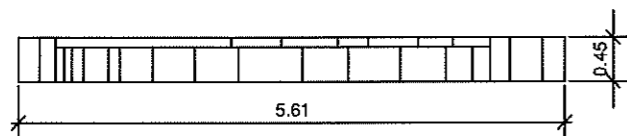
แบบแสดง
DRAWING TITLE.
แบบขยายพื้นที่ B1,B2,B3
มาตราส่วน
SCALE
1 : 75

REVISION : 26_08_65
APPROVED BY :
DATE : 26_08_65
DRAWING NUMBER : LS.505
TOTAL : 50



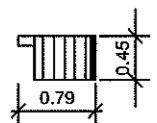
แบบแปลน B4

มาตราส่วน 1:75



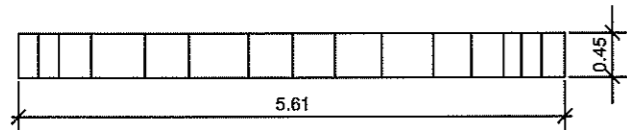
รูปด้าน 1

มาตราส่วน 1:75



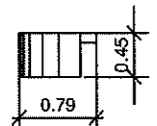
รูปด้าน 2

มาตราส่วน 1:75



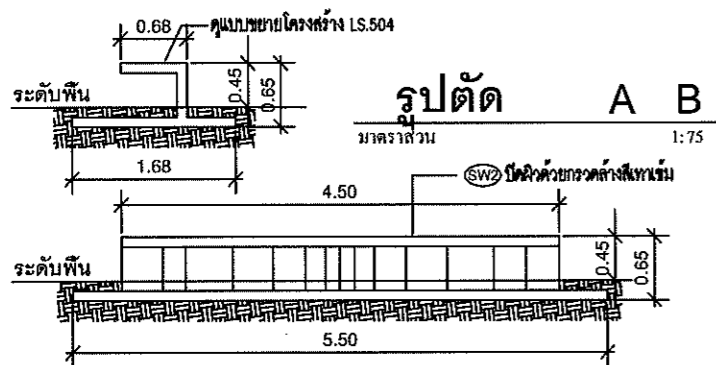
รูปด้าน 3

มาตราส่วน 1:75



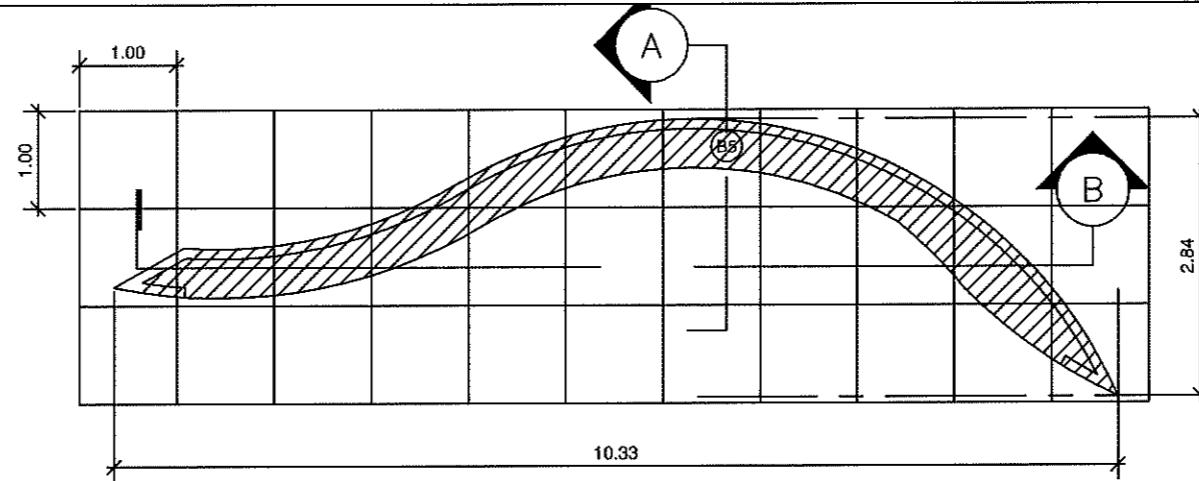
รูปด้าน 4

มาตราส่วน 1:75



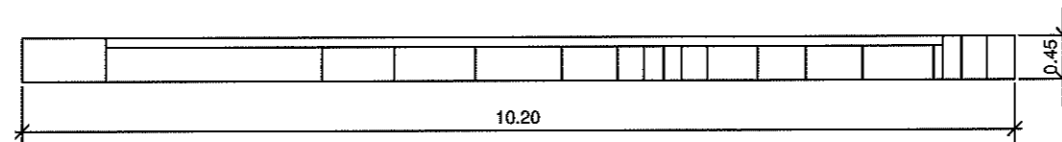
รูปตัด A B

มาตราส่วน 1:75



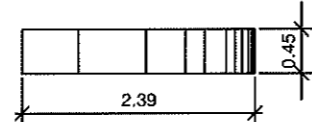
แบบแปลน B5

มาตราส่วน 1:75



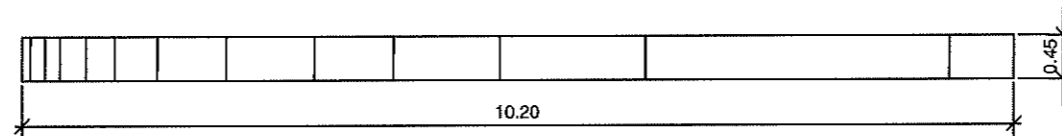
รูปด้าน 1

มาตราส่วน 1:75



รูปด้าน 2

มาตราส่วน 1:75



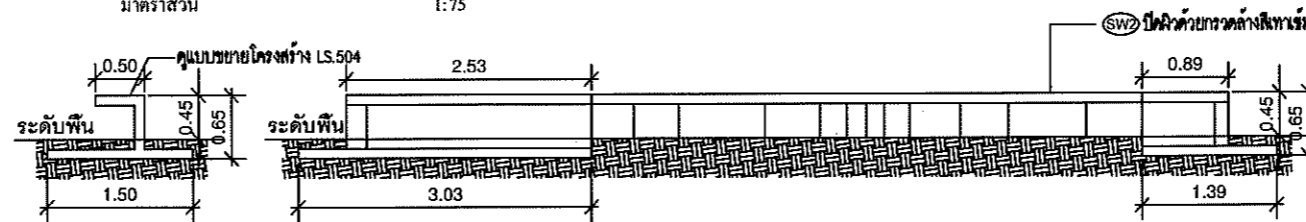
รูปด้าน 3

มาตราส่วน 1:75



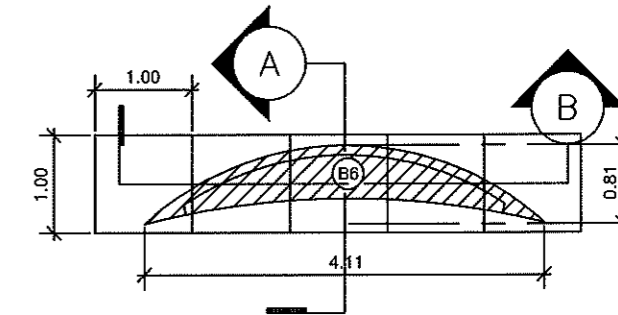
รูปด้าน 4

มาตราส่วน 1:75



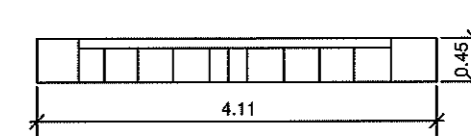
รูปตัด A B

มาตราส่วน 1:75



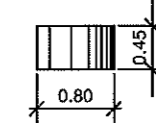
แบบแปลน B6

มาตราส่วน 1:75



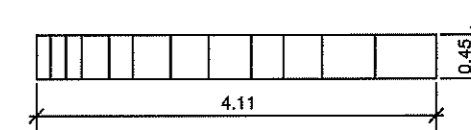
รูปด้าน 1

มาตราส่วน 1:75



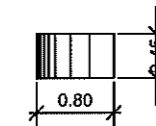
รูปด้าน 2

มาตราส่วน 1:75



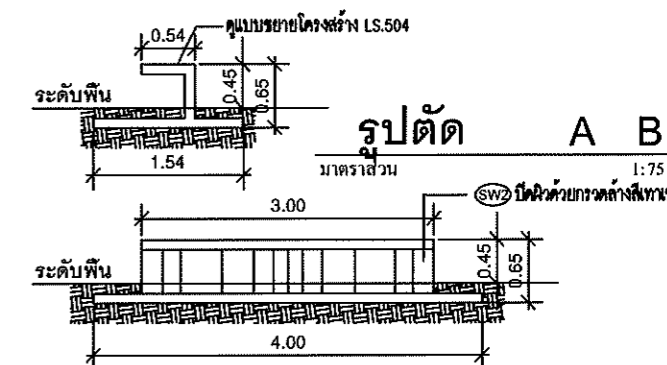
รูปด้าน 3

มาตราส่วน 1:75



รูปด้าน 4

มาตราส่วน 1:75



รูปตัด A B

มาตราส่วน 1:75



มหาวิทยาลัยศรีนครินทรวิโรฒ



ONIS DESIGN COMPANY LIMITED

บริษัท โอนิส ดีไซน์ จำกัด
381 ซอยสุขุมวิท 37 แขวงคลองเตยเหนือ เขตวัฒนา กรุงเทพมหานคร 10110
เลขที่จดทะเบียนการค้า 10330
โทร 02-262-2200 โทรสาร 02-262-2201
E-MAIL: onis@onisdesign.com

ลำดับที่ JOB NO.

TIU_2022

โครงการ งานปรับปรุงพื้นที่ด้านหน้า คณะวิทยาศาสตร์และระบบอาคาร 6 คณะวิทยาศาสตร์และระบบอาคาร 6

เจ้าของ OWNER

มหาวิทยาลัยศรีนครินทรวิโรฒ ประสานมิตร
ที่ตั้งโครงการ LOCATION
มหาวิทยาลัยศรีนครินทรวิโรฒ ประสานมิตร 114 ซอยสุขุมวิท 23 แขวงคลองเตยเหนือ เขตวัฒนา กรุงเทพมหานคร 10110

สถาปนิก ARCHITECT

นายสุกัญญา อารมย์เจริญ ส.ศ.บ.2066
เลขที่ 47/226 หมู่ที่ 5 ตำบล คลองเตย แขวง คลองเตย เขต คลองเตย กรุงเทพฯ 10110
นาย ปิยะวัฒน์ วัฒนวงษ์กิจ ส.ศ.บ.8188
เลขที่ 381 ซอยสุขุมวิท 23 แขวง คลองเตยเหนือ เขตวัฒนา กรุงเทพฯ 10110

วิศวกร ไฟฟ้า ELECTRICAL ENGINEER

นายโชคชัย นาคชูวงศ์ วกท.38714
เลขที่ 47/226 หมู่ที่ 5 ตำบล คลองเตย แขวง คลองเตย เขต คลองเตย กรุงเทพฯ 10110
นาย บุญเลิศ อินทพัฒน์ ส.ท.ก. 5838
เลขที่ 50/1 ซอยสุขุมวิท 4 ตำบล คลองเตย แขวง คลองเตยเหนือ เขตวัฒนา กรุงเทพฯ 10110

วิศวกร โครงสร้าง STRUCTURE ENGINEER

นาย สำเริง พุทธิพงษ์ ส.บ. 4587
เลขที่ 28 ซอย สุขุมวิท 31 แขวง คลองเตยเหนือ เขตวัฒนา กรุงเทพฯ 10110
นาย ธีรเกียรติ์ กิ่งแก้ว ส.บ. 5054
เลขที่ 47/1 ซอยสุขุมวิท 4 ตำบล คลองเตย แขวง คลองเตยเหนือ เขตวัฒนา กรุงเทพฯ 10110

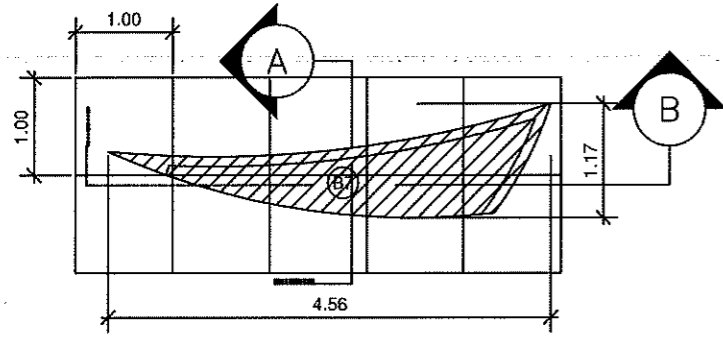
แบบแสดง DRAWING TITLE

แบบขยายพื้น B4, B5, B6
มาตราส่วน SCALE
1 : 75

REVISION : 28_08_85

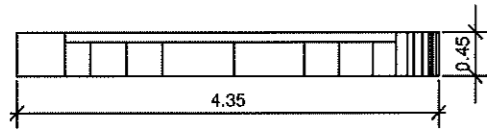
APPROVED BY :
DATE : 28_08_85
DRAWING NUMBER : TOTAL :
LS.506 50

REVISION :



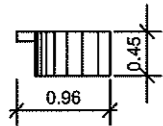
แบบแปลน B7

มาตราส่วน 1:75



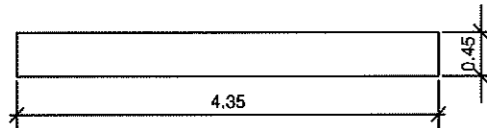
รูปด้าน 1

มาตราส่วน 1:75



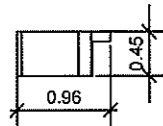
รูปด้าน 2

มาตราส่วน 1:75



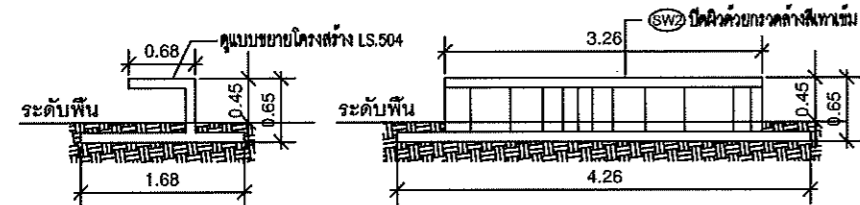
รูปด้าน 3

มาตราส่วน 1:75



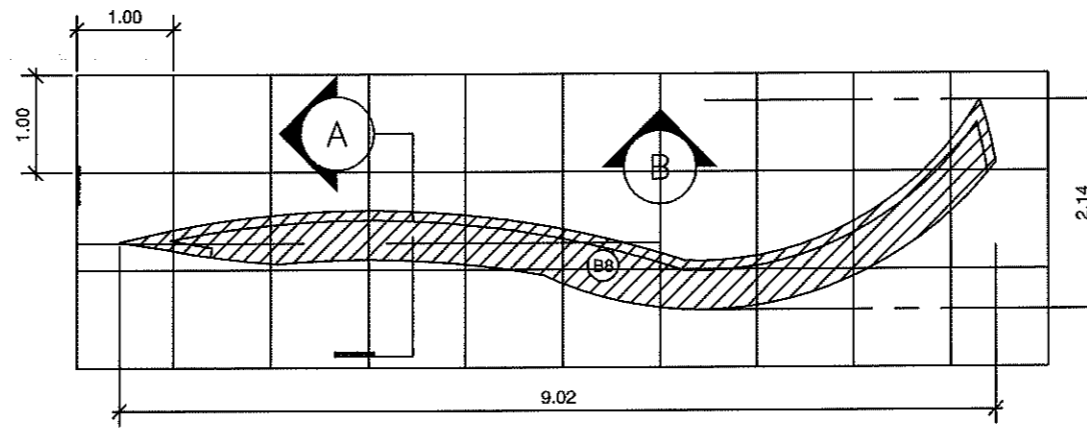
รูปด้าน 4

มาตราส่วน 1:75



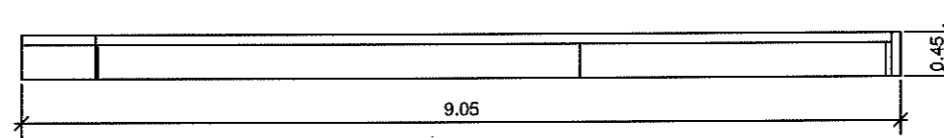
รูปตัด A B

มาตราส่วน 1:75



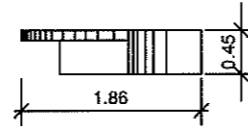
แบบแปลน B8

มาตราส่วน 1:75



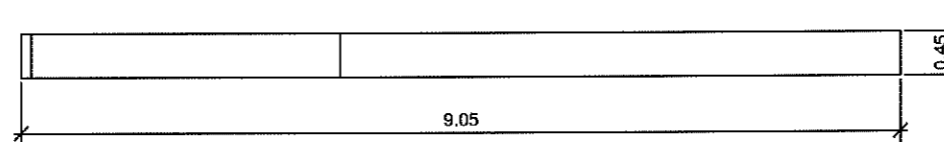
รูปด้าน 1

มาตราส่วน 1:75



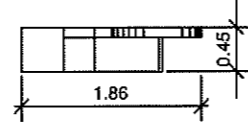
รูปด้าน 2

มาตราส่วน 1:75



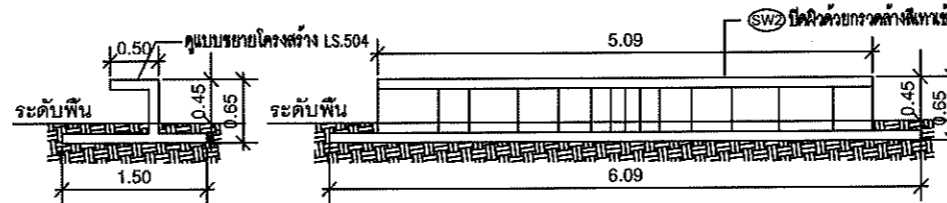
รูปด้าน 3

มาตราส่วน 1:75



รูปด้าน 4

มาตราส่วน 1:75



รูปตัด A B

มาตราส่วน 1:75



มหาวิทยาลัยศรีนครินทรวิโรฒ



ONIS DESIGN

บริษัท โอนิส ดีไซน์ จำกัด
361 ซอยสุขุมวิท 19 แขวงคลองตันเหนือ เขตวัฒนา กรุงเทพฯ 10110
โทรศัพท์ 02-2611188 โทรสาร 02-2611189
E-mail: onis_design@hotmail.com

ลำดับที่
JOB NO.

TH_2022

โครงการ
PROJECT. งานปรับปรุงพื้นที่ด้านหน้า
คณะวิทยาศาสตร์และรอบอาคาร 6

เจ้าของ
OWNER.

มหาวิทยาลัยศรีนครินทรวิโรฒ ประสานมิตร
ที่ตั้งโครงการ
LOCATION.
มหาวิทยาลัยศรีนครินทรวิโรฒ ประสานมิตร
114 ซอยสุขุมวิท 23 แขวงคลองตันเหนือ
เขตวัฒนา กรุงเทพมหานคร 10110

สถาปนิก
ARCHITECT.

นายศุภชัย อารวมสุขเจริญ ส.ศ.ด.2066
ที่ 301 ซอยสุขุมวิท 23 แขวงคลองตันเหนือ
เขตวัฒนา กรุงเทพฯ 10110
นาย นิเชวงค์ มั่นวานิชกริจ ก.ศ.ด.8188
ที่ 505 ซอยสุขุมวิท 23 แขวงคลองตันเหนือ
เขตวัฒนา กรุงเทพฯ 10110

วิศวกร ไฟฟ้า
ELECTRICAL ENGINEER.

นายสุโชค เกิดสูงวงศ์ ก.ศ.ด.38714
เลขที่ 47/28 หมู่ที่ 5 ตำบลสามขา อำเภอชุมพวง จังหวัดนครราชสีมา
นาย บุญเลิศ อินทาคัด เลขที่. 5838
เลขที่ 80/1 หมู่ที่ 4 ตำบลสุรนารี อำเภอสุรนารี จังหวัดนครราชสีมา

วิศวกร โครงสร้าง
STRUCTURE ENGINEER.

นาย สำริง เพชรกรัง ส.ศ. 4587
เลขที่ 23/51 หมู่ 5 ตำบลหนองบัว อ.หนองบัว อ.พ. หนองบัว อ.พ.
จำปาศักดิ์
จำปาศักดิ์
จำปาศักดิ์
จำปาศักดิ์

แบบแสดง
DRAWING TITLE.

แบบขยายที่นั่ง B7,B8
มาตราส่วน
SCALE
1 : 75

REVISION : 26_08_85

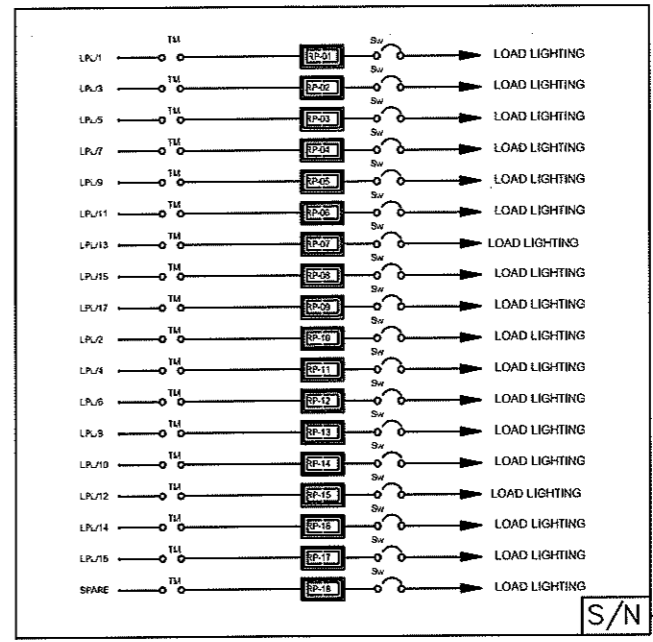
APPROVED BY :
DATE : 26_08_85
DRAWINGS NUMBER :
TOTAL :
LS.507 50

REVISION :

SURFACE MOUNTED

LPL ALL BRANCH CIRCUIT BREAKER SHALL HAVE
6,000 A.I.C. AT 220/380 VOLTS

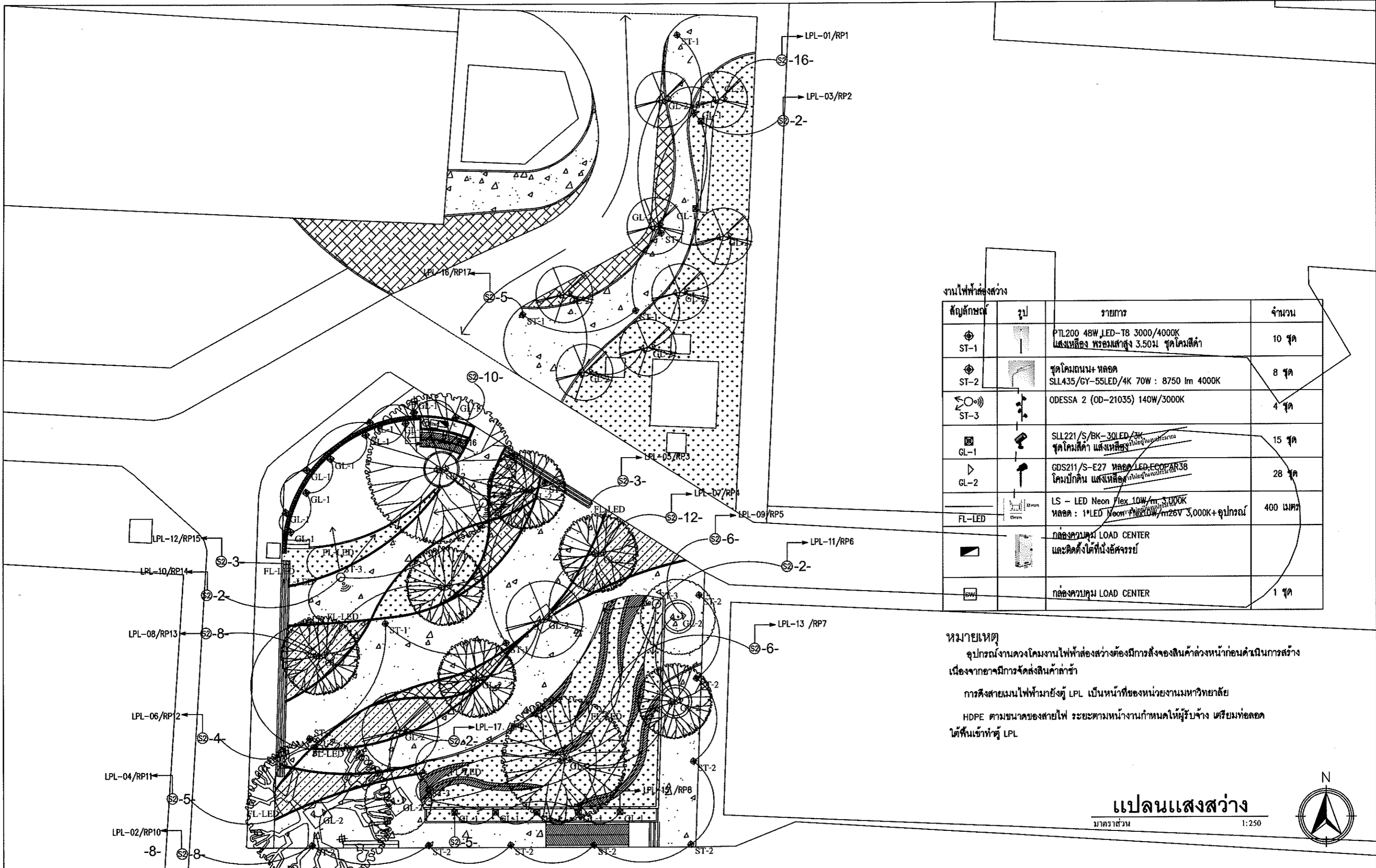
CKT. NO.	DESCRIPTIONS	LOAD IN VA.			BREAKER		CONDUCTOR SIZE (Sq.mm.)	DIAGRAM
		A	B	C	AT	POLE		
1	LTG	600			20	11	2x4 /2.5G Sq.mm NYY in 3/4"Hdpe	
3	LTG		300		20	1	2x4 /2.5G Sq.mm NYY in 3/4"Hdpe	
5	LTG			500	20	1	2x4 /2.5G Sq.mm NYY in 3/4"Hdpe	
7	LTG	600			20	1	2x4 /2.5G Sq.mm NYY in 3/4"Hdpe	
9	LTG		300		20	1	2x4 /2.5G Sq.mm NYY in 3/4"Hdpe	
11	LTG			400	20	1	2x4 /2.5G Sq.mm NYY in 3/4"Hdpe	
13	LTG	300			20	1	2x4 /2.5G Sq.mm NYY in 3/4"Hdpe	
15	LTG		300		20	1	2x4 /2.5G Sq.mm NYY in 3/4"Hdpe	
17	LTG			500	20	1	2x4 /2.5G Sq.mm NYY in 3/4"Hdpe	
19	SPARE	2000			20	1		
21	SPARE		2000		20	1		
23	SPARE			2000	20	1		
2	LTG	400			20	1	2x4 /2.5G Sq.mm NYY in 3/4"Hdpe	
4	LTG		300		20	1	2x4 /2.5G Sq.mm NYY in 3/4"Hdpe	
6	LTG			300	20	1	2x4 /2.5G Sq.mm NYY in 3/4"Hdpe	
8	LTG	400			20	1	2x4 /2.5G Sq.mm NYY in 3/4"Hdpe	
10	LTG		300		20	1	2x4 /2.5G Sq.mm NYY in 3/4"Hdpe	
12	RCL			300	20	1	2x4 /2.5G Sq.mm NYY in 3/4"Hdpe	
14	RCL	500			20	1	2x4 /2.5G Sq.mm NYY in 3/4"Hdpe	
16	RCL		300		20	1	2x4 /2.5G Sq.mm NYY in 3/4"Hdpe	
18	SPARE			540	20	1		
20	SPARE	2000			20	1		
22	SPARE		2000		20	1		
24	SPARE			2000	20	1		
TOTAL CONNECTED LOAD (VA.)		6800	6300	6540	TOTAL DEMAND LOAD			MAIN CIRCUIT BREAKER 100 AT. XX K.A.I.C. (min.) AT 380 VOLTS MAIN FEEDER (Sq.mm.) 4x6 Sq.mm/4G NYY in 1 1/4"Emt
		19640			15712 VA.			



งานไฟฟ้าส่องสว่าง

สัญลักษณ์	รูป	รายการ	จำนวน
ST-1		PTL200 48W LED-T8 3000/4000K แสงเหลือง พร้อมเสาสูง 3.50ม ชุดโคมสีดำ	10 ชุด
ST-2		ชุดโคมถนน+ ทดอด SLL435/GY-55LED/4K 70W : 8750 lm 4000K	8 ชุด
ST-3		ODESSA 2 (0D-21035) 140W/3000K	4 ชุด
GL-1		SLL221/S/BK-30LED/3K ชุดโคมสีดำ แสงเหลือง	15 ชุด
GL-2		GDS211/S-E27 ทดอด LED-ECOPAR38 โคมปักดิน แสงเหลือง	28 ชุด
FL-LED		LS - LED Neon Flex 10W/m 3,000K ทดอด : 1*LED Neon Flex 10W/m 26V 3,000K+ อุปกรณ์	400 เมตร
		กล่องควบคุม LOAD CENTER และติดตั้งตู้ที่นี้ทั้งตู้วงจร	
		กล่องควบคุม LOAD CENTER	1 ชุด

หมายเหตุ
 อุปกรณ์งานดวงโคมงานไฟฟ้าส่องสว่างต้องมีการสั่งจองสินค้าล่วงหน้าก่อนดำเนินการสร้าง
 เนื่องจากอาจมีการจัดส่งสินค้าล่าช้า
 การติดตั้งสายไฟตามยี่ห้อ LPL เป็นหน้าที่ของหน่วยงานมหาวิทยาลัย
 HDPE ตามขนาดของสายไฟ ระยะตามหน้างานกำหนดให้ผู้รับจ้าง เตรียมท่อลอด
 ได้ที่หน้าตู้ LPL



หมายเหตุ
 อุปกรณ์งานดวงโคมงานไฟฟ้าส่องสว่างต้องมีการส่งของสินค้าล่วงหน้าก่อนดำเนินการสร้าง
 เนื่องจากอาจมีการจัดส่งสินค้าล่าช้า
 การดึงสายเมนไฟฟ้ามายังตู้ LPL เป็นหน้าที่ของหน่วยงานมหาวิทยาลัย
 HDPE ตามขนาดของสายไฟ ระยะตามหน้างานกำหนดให้ผู้รับจ้าง เตรียมท่อลอด
 ได้พื้นเข้าที่ตู้ LPL

แปลนแสงสว่าง
 มาตรฐาน 1:250



มหาวิทยาลัยศรีนครินทรวิโรฒ



ONIS DESIGN COMPANY LIMITED

บริษัท โอนิส์ ดีไซน์ จำกัด
 304 ซอยพหลโยธิน 27 แขวงสามยุคใหญ่ เขตจตุจักร กรุงเทพฯ 10310
 โทร 02-2511111 โทรสาร 02-2511112
 E-mail: onis@onisdesign.com

ลำดับที่
 JOB NO. TH.2022

โครงการ
 งานปรับปรุงพื้นที่ด้านหน้า คณะวิทยาศาสตร์และรอบอาคาร 6

เจ้าของ
 OWNER มหาวิทยาลัยศรีนครินทรวิโรฒ ประสานมิตร

ที่ตั้งโครงการ
 LOCATION มหาวิทยาลัยศรีนครินทรวิโรฒ ประสานมิตร 114 ซอยสุขุมวิท 23 แขวงคลองเตยเหนือ เขตวัฒนา กรุงเทพมหานคร 10110

สถาปนิก
 ARCHITECT นายสุวิทย์ ธรรมกุลเจริญ ส.ศ.2066
 47/226 ซอยสุขุมวิท 23 แขวงคลองเตยเหนือ เขตวัฒนา กรุงเทพฯ 10110
 โทร 02-2511111 โทรสาร 02-2511112

วิศวกร ไฟฟ้า
 ELECTRICAL ENGINEER นายสุวิทย์ ธรรมกุลเจริญ ส.ศ.38714
 47/226 ซอยสุขุมวิท 23 แขวงคลองเตยเหนือ เขตวัฒนา กรุงเทพฯ 10110
 โทร 02-2511111 โทรสาร 02-2511112

วิศวกร โครงสร้าง
 STRUCTURE ENGINEER นาย สำเริง ฤทธิรังษี ส.ศ.4507
 28/31 ซอยสุขุมวิท 23 แขวงคลองเตยเหนือ เขตวัฒนา กรุงเทพฯ 10110
 โทร 02-2511111 โทรสาร 02-2511112

แบบแสดง
 DRAWING TITLE แปลนแสงสว่าง
 มาตรฐาน SCALE 1 : 250

REVISION : 26_08_65
 APPROVED BY :
 DATE : 26_08_65
 DRAWING NUMBER : EE.102 TOTAL : 50

REVISION :
 APPROVED BY :
 DATE :
 DRAWING NUMBER : TOTAL :



ตารางแสดงสัญลักษณ์	
WP	WATER PROOF.(ปลั๊กไฟกันน้ำ)

แปลนปลั๊ก

มาตราส่วน 1:250



ลำดับที่
JOB NO.
TH.2022

โครงการ
งานปรับปรุงพื้นที่ด้านหน้า
คณะวิทยาศาสตร์และเทคโนโลยีสวทศ

เจ้าของ
OWNER
มหาวิทยาลัยศรีนครินทรวิโรฒ ประสานมิตร

ที่ตั้งโครงการ
LOCATION
มหาวิทยาลัยศรีนครินทรวิโรฒ ประสานมิตร
114 ซอยสุขุมวิท 23 แขวงคลองเตยเหนือ
เขตวัฒนา กรุงเทพมหานคร 10110

สถาปนิก
ARCHITECT
นายสุรชัย ช่างสุกเจริญ ส.ศก.2066

นายปิยะพงศ์ อภิวัฒนาดิษฐ์ ส.ศก.8188

วิศวกร ไฟฟ้า
ELECTRICAL ENGINEER
นายสุโรจ เกิดสูงรัง ส.ภก.38714

วิศวกร โครงสร้าง
STRUCTURE ENGINEER
นายศักดิ์เชษฐาธิราช ส.ค.4597

แบบแสดง
DRAWING TITLE
แปลนปลั๊ก
มาตราส่วน
SCALE
1 : 250

REVISION : 26_08_65	REVISION :
APPROVED BY :	
DATE : 26_08_65	
DRAWING NUMBER : EE.103	TOTAL : 50

คณะมนุษยศาสตร์

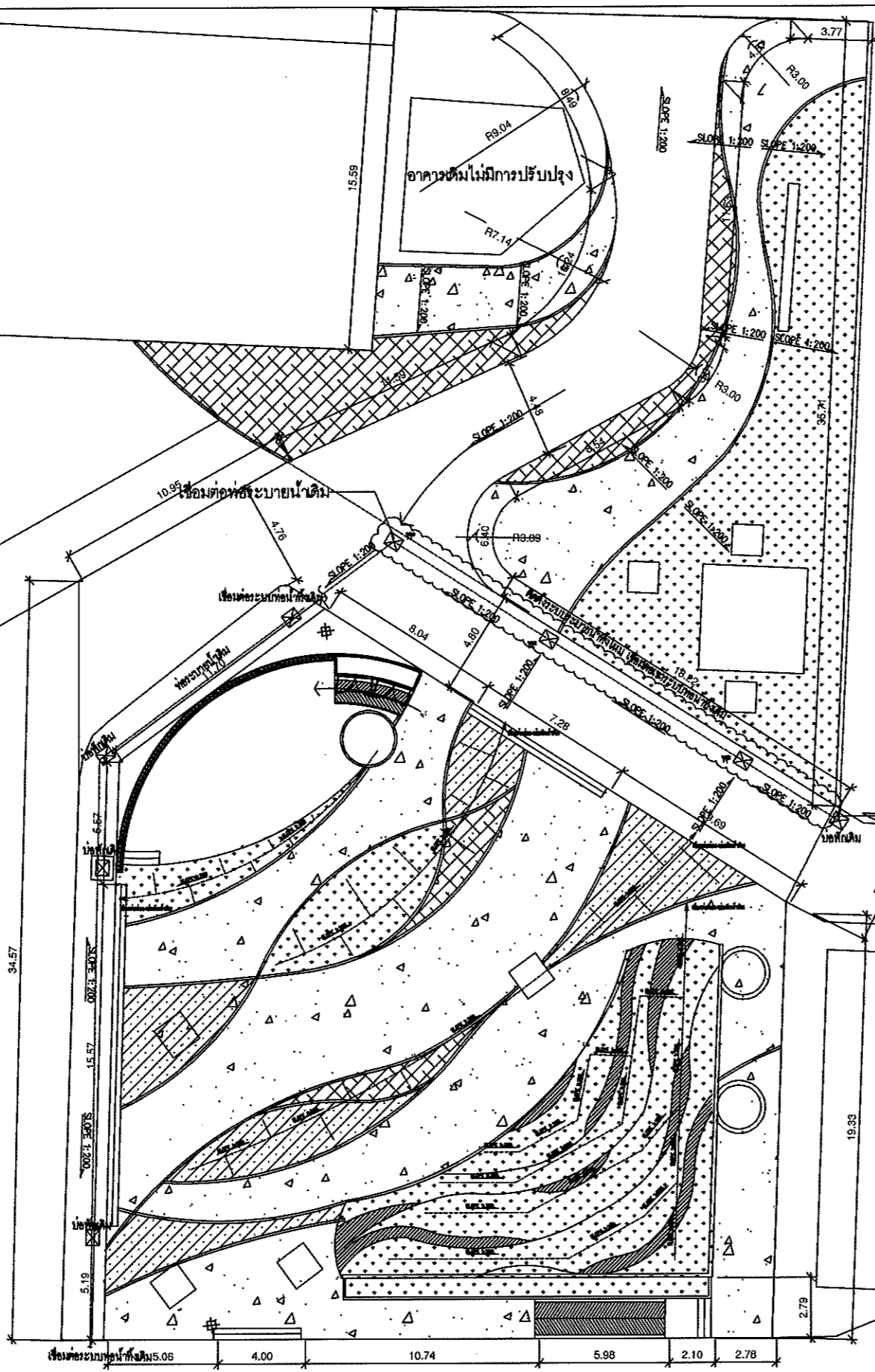
อาคาร 10
คณะวิทยาศาสตร์

อาคารเรียนรวม

อาคาร 6

ผังแสดงระบบระบายน้ำ

มาตราส่วน 1:250



หมายเหตุ
- ไม่มีการปรับปรุงท่อระบายน้ำ
ให้ทางผู้รับจ้างทำการลอกท่อระบายน้ำโครงการ
บริเวณที่ทำการก่อสร้างโดยรอบ
- ระบบบดน้ำดื่มไม่ใช้ระบบเดิมโครงการ(คือน้ำ)



มหาวิทยาลัยศรีนครินทรวิโรฒ



ONIS DESIGN

บริษัท โอนิ ดีไซน์ จำกัด
351 ซอยสุขุมวิท 111 แขวงคลองเตยเหนือ
เขตคลองเตย กรุงเทพมหานคร 10110
โทรศัพท์ 02-261-1111 โทรสาร 02-261-1112
E-mail: onis@onisdesign.com

ลำดับที่
JOB NO.
TH.2022
โครงการ
PROJECT
งานปรับปรุงพื้นที่ด้านหน้า
คณะวิทยาศาสตร์และรอบอาคาร 6

เจ้าของ
OWNER
มหาวิทยาลัยศรีนครินทรวิโรฒ ประสานมิตร
ที่ตั้งโครงการ
LOCATION
มหาวิทยาลัยศรีนครินทรวิโรฒ ประสานมิตร
114 ซอยสุขุมวิท 23 แขวงคลองเตยเหนือ
เขตวัฒนา กรุงเทพมหานคร 10110

สถาปนิก
ARCHITECT
นายสุชัย กวาทกุลเจริญ ส.ศด.2066
สัญญา 351 ซอยสุขุมวิท 23 แขวงคลองเตยเหนือ
เขตวัฒนา กรุงเทพมหานคร 10110
นาย นิเวศน์ วัฒนานันท์ ส.ศด.8188
สัญญา 351 ซอยสุขุมวิท 23 แขวงคลองเตยเหนือ
เขตวัฒนา กรุงเทพมหานคร 10110

วิศวกร ไฟฟ้า
ELECTRICAL ENGINEER
นายสุเชิด เกตุธรรม ส.ทศ.38714
สัญญา 417/26 ซอยสุขุมวิท 23 แขวงคลองเตยเหนือ
เขตวัฒนา กรุงเทพมหานคร 10110
นาย บุญเลิศ อินทพันธ์ ส.ทศ. 5838
สัญญา 417/26 ซอยสุขุมวิท 23 แขวงคลองเตยเหนือ
เขตวัฒนา กรุงเทพมหานคร 10110

วิศวกร โครงสร้าง
STRUCTURE ENGINEER
นาย สำเริง กุศลศิริ ส.ศ. 4587
สัญญา 79/51 ม.ค.เขตวัฒนา แขวงวัฒนา กทม.
นาย ร้อยศรีภูมิทิพย์ สว่างวงศ์ กย. 50541
สัญญา 471/55 ซอยสุขุมวิท 23 แขวงคลองเตยเหนือ
เขตวัฒนา กรุงเทพมหานคร 10110

แบบแสดง
DRAWING TITLE
ผังแสดงระบบระบายน้ำ
มาตราส่วน
SCALE
1 : 250

REVISION : 26_08_05
APPROVED BY :
DATE : 26_08_05
DRAWING NUMBER : SN.101
TOTAL : 50

REVISION :
APPROVED BY :
DATE :
DRAWING NUMBER :
TOTAL :