



มหาวิทยาลัยศรีนครินทรวิโรฒ
SRINAKHARINWIROT UNIVERSITY

สถานที่ตั้ง :

114 ถนนสุขุมวิท 23
แขวงคลองเตยเหนือ เขตวัฒนา
กรุงเทพฯ 10110
โทร. 0-2649-5428

โครงการ :

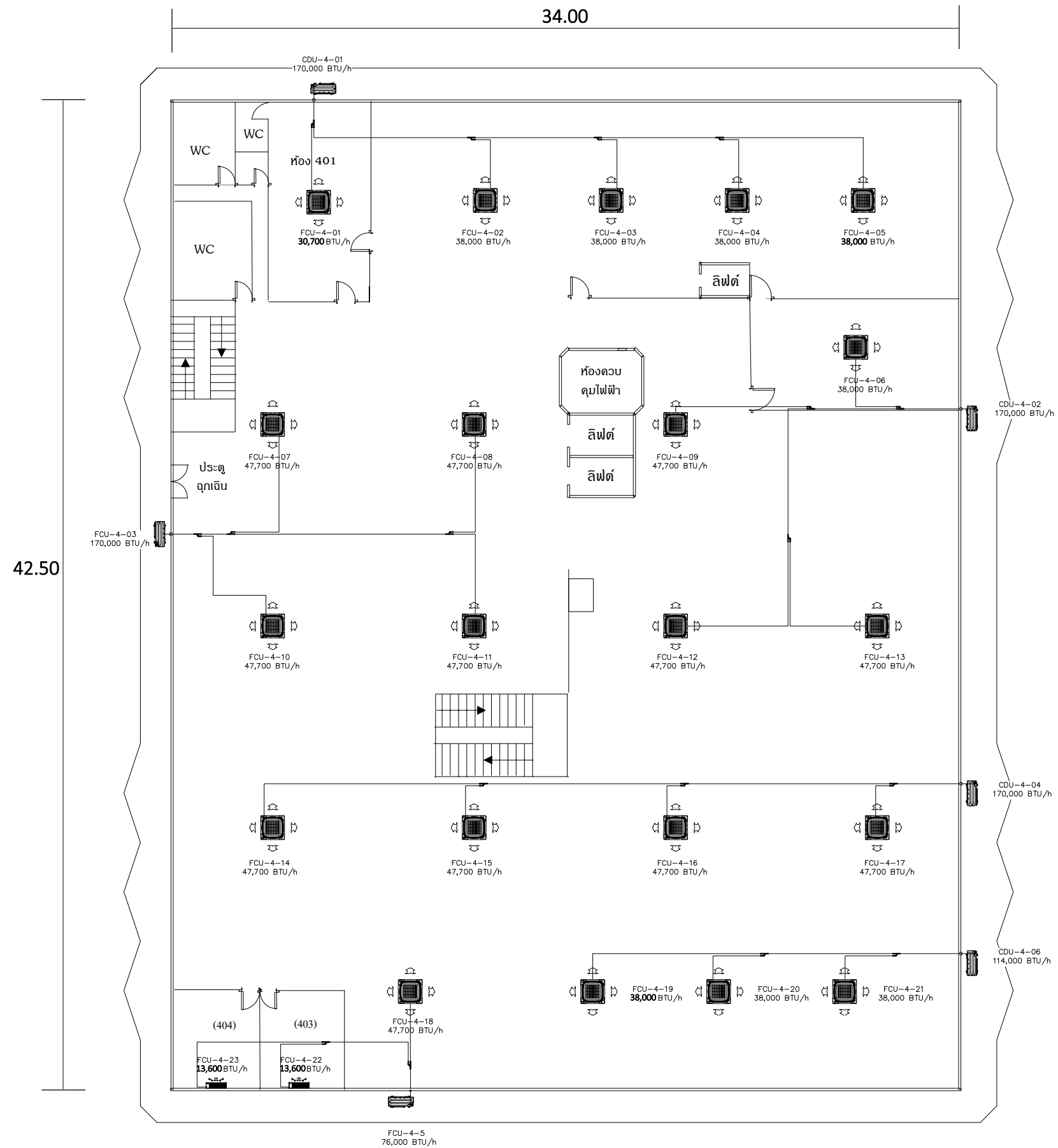
ติดตั้งเครื่องปรับอากาศภายในอาคาร
สำนักหอสมุดกลาง ชั้น 4-6
แขวงคลองเตยเหนือ เขตวัฒนา
กรุงเทพมหานคร จำนวน 1 ระบบ

No.	Subject	Date

DRAWING TITLE :

ระบบปรับอากาศ

LIB_A1	No. DRAWING
	TOTAL PAGE : 4
	PAPER : A3
	DATE : 30/01/2566



ผังระบบปรับอากาศ ชั้น 4



มหาวิทยาลัยศรีนครินทรวิโรฒ
SRINAKHARINWIROT UNIVERSITY

สถานที่ตั้ง :

114 ถนนสุขุมวิท 23
แขวงคลองเตยเหนือ เขตวัฒนา
กรุงเทพฯ 10110
โทร. 0-2649-5428

โครงการ :

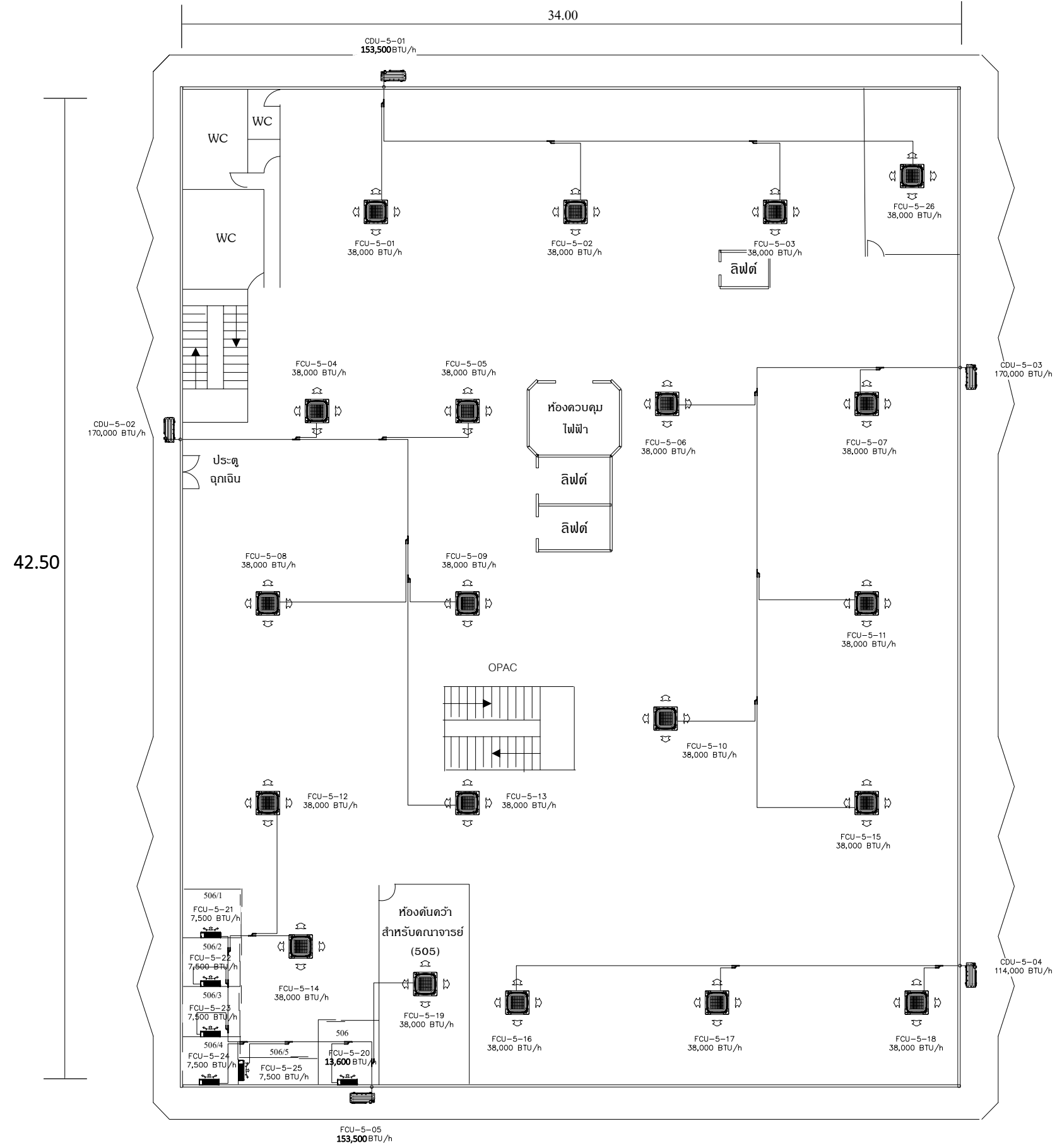
ติดตั้งเครื่องปรับอากาศภายในอาคาร
สำนักหอสมุดกลาง ชั้น 4-6
แขวงคลองเตยเหนือ เขตวัฒนา
กรุงเทพมหานคร จำนวน 1 ระบบ

No.	Subject	Date

DRAWING TITLE :

ระบบปรับอากาศ

LIB_A2	No. DRAWING	TOTAL PAGE : 4
		PAPER : A3
		DATE : 30/01/2566



ผังระบบปรับอากาศ ชั้น 5



มหาวิทยาลัยศรีนครินทรวิโรฒ
SRINAKHARINWIROT UNIVERSITY

สถานที่ตั้ง :

114 ถนนสุขุมวิท 23
แขวงคลองเตยเหนือ เขตวัฒนา
กรุงเทพฯ 10110
โทร. 0-2649-5428

โครงการ :

ติดตั้งเครื่องปรับอากาศภายในอาคาร
สำนักหอสมุดกลาง ชั้น 4-6
แขวงคลองเตยเหนือ เขตวัฒนา
กรุงเทพมหานคร จำนวน 1 ระบบ

No.	Subject	Date

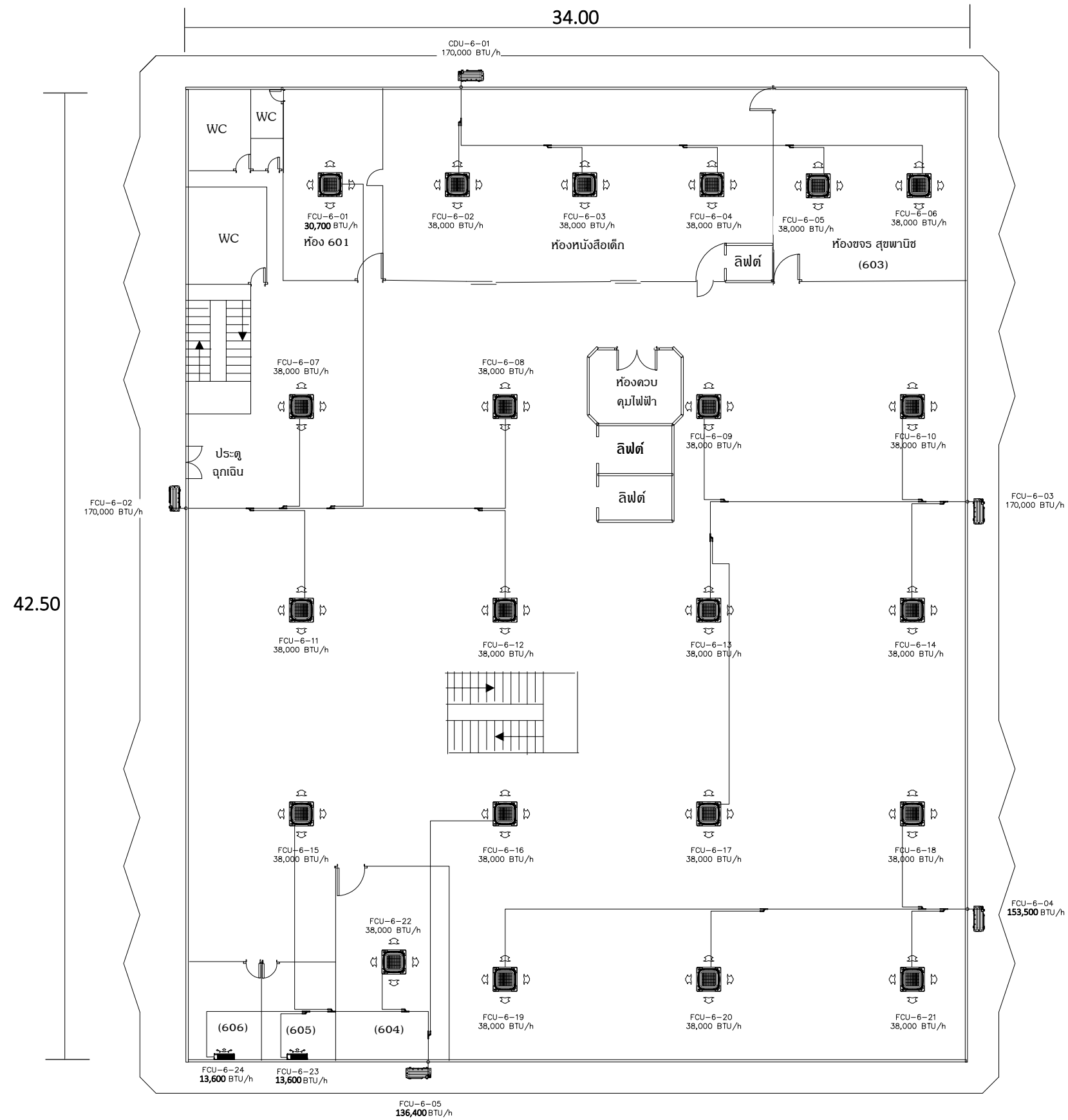
DRAWING TITLE :

ระบบปรับอากาศ

No. DRAWING

LIB_A3

TOTAL PAGE : 4
PAPER : A3
DATE : 30/01/2566



ผังระบบปรับอากาศ ชั้น 6

รายการเครื่องปรับอากาศภายในอาคารสำนักหอสมุดกลาง ชั้น 4-6



มหาวิทยาลัยศรีนครินทรวิโรฒ
SRINAKHARINWIROT UNIVERSITY

สถานที่ตั้ง :

114 ถนนสุขุมวิท 23
แขวงคลองเตยเหนือ เขตวัฒนา
กรุงเทพฯ 10110
โทร. 0-2649-5428

โครงการ :

ติดตั้งเครื่องปรับอากาศภายในอาคาร
สำนักหอสมุดกลาง ชั้น 4-6
แขวงคลองเตยเหนือ เขตวัฒนา
กรุงเทพมหานคร จำนวน 1 ระบบ

No.	Subject	Date

DRAWING TITLE :

ระบบปรับอากาศ

No. DRAWING

LIB_A4

TOTAL PAGE : 4
PAPER : A3
DATE : 30/01/2566

VRF INVERTER AIR CONDITIONING SCHEDULE

ITEM	FANCOIL UNIT				Air Flow Rate	ELECRIC	TYPE	UNIT NO CDU	BTU/H	Air Flow Rate	ELECTRIC
	UNIT No.	FLOOR	QTY	BTU/H	(CFM)	V/P/Hz				(CFM)	V/P/Hz
4.1	FCU-4-01	FL.4	1	30,700 BTU/H	800	220/1/50	4-WAY CASSETTE	CDU-4-01	170,000 BTU/H	8,700	380/3/50
4.2	FCU-4-02, 03, 04, 05	FL.4	4	38,000 BTU/H	950	220/1/50	4-WAY CASSETTE				
4.3	FCU-4-06	FL.4	1	38,000 BTU/H	950	220/1/50	4-WAY CASSETTE	CDU-4-02	170,000 BTU/H	8,700	380/3/50
4.4	FCU-4-09, 12, 13	FL.4	3	47,700 BTU/H	1,200	220/1/50	4-WAY CASSETTE				
4.5	FCU-4-07, 08, 10, 11	FL.4	4	47,700 BTU/H	1,200	220/1/50	4-WAY CASSETTE	CDU-4-03	170,000 BTU/H	8,700	380/3/50
4.6	FCU-4-14, 15, 16, 17	FL.4	4	47,700 BTU/H	1,200	220/1/50	4-WAY CASSETTE	CDU-4-04	170,000 BTU/H	8,700	380/3/50
4.7	FCU-4-19, 20, 21	FL.4	3	38,000 BTU/H	950	220/1/50	4-WAY CASSETTE	CDU-4-05	114,000 BTU/H	6,400	380/3/50
4.8	FCU-4-18	FL.4	1	47,700 BTU/H	1,200	220/1/50	4-WAY CASSETTE	CDU-4-06	76,000 BTU/H	4,400	380/3/50
4.9	FCU-4-22, 23	FL.4	2	13,600 BTU/H	470	220/1/50	WALL TYPE				
5.1	FCU-5-01, 02, 03, 26	FL.5	4	38,000 BTU/H	950	220/1/50	4-WAY CASSETTE	CDU-5-01	153,500 BTU/H	8,200	380/3/50
5.2	FCU-5-04, 05, 08, 09, 13	FL.5	5	38,000 BTU/H	950	220/1/50	4-WAY CASSETTE	CDU-5-02	170,000 BTU/H	8,700	380/3/50
5.3	FCU-5-06, 07, 10, 11, 15	FL.5	5	38,000 BTU/H	950	220/1/50	4-WAY CASSETTE	CDU-5-03	170,000 BTU/H	8,700	380/3/50
5.4	FCU-5-16, 17, 18	FL.5	3	38,000 BTU/H	950	220/1/50	4-WAY CASSETTE	CDU-5-04	114,000 BTU/H	6,400	380/3/50
5.5	FCU-5-12, 14, 19	FL.5	3	38,000 BTU/H	950	220/1/50	4-WAY CASSETTE	CDU-5-05	153,500 BTU/H	8,200	380/3/50
5.6	FCU-5-20	FL.5	1	13,600 BTU/H	470	220/1/50	WALL TYPE				
5.7	FCU-5-21, 22, 23, 24, 25	FL.5	5	7,500 BTU/H	280	220/1/50	WALL TYPE				
6.1	FCU-6-02, 03, 04, 05, 06	FL.6	5	38,000 BTU/H	950	220/1/50	4-WAY CASSETTE	CDU-6-01	170,000 BTU/H	8,700	380/3/50
6.2	FCU-6-01	FL.6	1	30,700 BTU/H	800	220/1/50	4-WAY CASSETTE	CDU-6-02	170,000 BTU/H	8,700	380/3/50
6.3	FCU-6-07, 08, 11, 12	FL.6	4	38,000 BTU/H	950	220/1/50	4-WAY CASSETTE				
6.4	FCU-6-09, 10, 13, 14, 17	FL.6	5	38,000 BTU/H	950	220/1/50	4-WAY CASSETTE	CDU-6-03	170,000 BTU/H	8,700	380/3/50
6.5	FCU-6-18, 19, 20, 21	FL.6	4	38,000 BTU/H	950	220/1/50	4-WAY CASSETTE	CDU-6-04	153,500 BTU/H	8,200	380/3/50
6.6	FCU-6-15, 16, 22	FL.6	3	38,000 BTU/H	950	220/1/50	4- WAY CASSETTE	CDU-6-05	136,400 BTU/H	7,600	380/3/50
6.7	FCU-6-23, 24	FL.6	2	13,600 BTU/H	470	220/1/50	WALL TYPE				