



งานปรับปรุงพื้นที่ศูนย์บริการวิชาการ ชั้น 15 อาคารบริการ
ศาสตราจารย์ ม.ล. ปิ่น มาลากุล มหาวิทยาลัยศรีนครินทรวิโรฒ

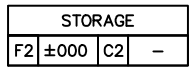
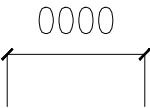
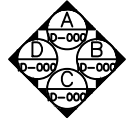


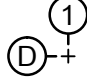

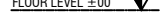

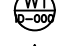




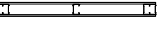
สถานที่ อาคารบริการ ศาสตราจารย์ ม.ล. ปิ่น มาลากุล
114 สุขุมวิท 23 แขวงคลองเตยเหนือ เขตวัฒนา กรุงเทพฯ 10110

ติดต่อ Phone : 0-2259-5511
Email : center.cas.swu@gmail.com

DRAWING LIST

DWG. NO.	DWG. TITLE	SCALE	ISSUE /REVISE DATE
ID-000	COVER	-	
ID-001	DRAWING LIST / SYMBOL	-	
ID-100	FURNITURE BUILT-IN PLAN	-	
ID-101	FURNITURE LOOSE PLAN	-	
ID-200	BUILT-IN DRAWING BF-01, BF-02, BF-04, BF-08	-	
ID-201	BUILT-IN DRAWING BF-09, BF-12, BF-15	-	
ID-202	BUILT-IN DRAWING BF-07, BF-10	-	
ID-203	BUILT-IN DRAWING BF-03	-	
ID-204	BUILT-IN DRAWING BF-05	-	
ID-205	BUILT-IN DRAWING BF-06	-	
ID-206	BUILT-IN DRAWING BF-11, BF-11.1	-	
ID-207	BUILT-IN DRAWING BF-13, BF-14	-	
EE-100	BUILT-IN DRAWING BF-13, BF-14	-	

SYMBOL

	ROOM NAME SYMBOL
	TOP - ROOM NAME
	BOTTOM LEFT - ROOM NO. / FLOOR FIN.
	BOTTOM RIGHT - FLOOR FIN. LEVEL
	
	DIMENSION SYMBOL
	THE CENTER TO CENTER.
	THE CENTER TO THE EDGE.
	EDGE TO EDGE.
	ELEVATION SYMBOL
	TOP - ELEVATION NAME
	BOTTOM - DRAWING SHEET NO.
	SECTION SYMBOL
	TOP - SECTION NAME
	BOTTOM - DRAWING SHEET NO.
	DETAILS SYMBOL
	TOP - DEATIL NAME
	BOTTOM - DRAWING SHEET NO.
	GRID LINE
	North
	FLOOR LEVEL
	DOOR MANE SYMBOL
	WINDOW NAME SYMBOL
	WALL FIN. SYMBOL
	CEILING FIN. SYMBOL
	CONCRETE SYMBOL
	AUTOCLAVED LIGHTWEIGHT CONCRETE
	SMART BOARD.

รายการประกอบแบบ

งานปรับปรุงพื้นที่ชั้น 15 ศูนย์บริการวิชาการ มหาวิทยาลัยศรีนครินทรวิโรฒ

งานทั่วไป

- ก่อนทำการก่อสร้างผู้รับเหมาจะต้องตรวจสอบแบบแปลนทางโครงสร้าง ควบคุมไปกับแบบแปลนทาสถาปัตยกรรม และแบบแปลนการติดตั้งเครื่องมือและอุปกรณ์ต่างๆไปพร้อมๆกัน
- ผู้รับเหมาจะต้องป้องกันความเสียหายของโครงสร้างขณะทำการก่อสร้าง โดยจะต้องจัดหาและทำการค้ำยันชั่วคราวไว้ให้เพียงพอ
- ถ้ามีแบบแปลนขัดแย้งกัน ผู้รับเหมาต้องรายงานและสอบถามวิศวกรของเจ้าของงาน

งานก่อสร้าง

งานป้องกันความเสียหายแก่อาคารเดิม

- จัดหาและติดตั้งวัสดุอุปกรณ์ป้องกันมิให้ส่วนของอาคารเดิมชำรุดเสียหายระหว่างการก่อสร้าง
- จัดเส้นทางลำเลียงคนงานและวัสดุก่อสร้างขึ้นไปซึ่งบริเวณที่ก่อสร้าง โดยไม่ทำความรบกวนส่วนที่ใช้งานเดิม
- จัดหาและติดตั้งวัสดุอุปกรณ์ป้องกันมิให้ส่วนของอาคารเดิมชำรุดเสียหายระหว่างการก่อสร้าง

เหล็กกล่องสี่เหลี่ยมหรือเหล็กแป้นโปร่ง (Square Steel Tube)

- เป็นเหล็กโครงสร้างรูปพรรณกลวงแบบสี่เหลี่ยมจัตุรัส มีความยาว 6 เมตร/ท่อน
- มีลักษณะเป็นท่อสี่เหลี่ยม มีมุมฉากที่เรียบคม ไม่มนได้มุมฉาก 90 องศา
- ผิวเรียบไม่หยาบ
- ขนาดต้องเท่ากันทุกเส้น
- เหล็กกล่องสี่เหลี่ยมเหมาะสำหรับงานโครงสร้างทั่วไปที่ไม่รับน้ำหนักมาก เช่น เสาบังร้าน เป็นต้น
- สามารถนำไปประยุกต์ใช้ในงานทั่วไป ทดแทนการใช้ไม้ คอนกรีต และเหล็กรูปพรรณชนิดอื่น ๆ น้ำหนักเบา และมีคุณสมบัติที่แข็งแรงทนทาน

งานปรับปรุงและก่อสร้าง ตกแต่งใหม่

งานสีผนัง

- ผนังและฝ้าภายในทาสี ขาว # 100 ผลิตภัณฑ์ ของ TOA หรือ JOTAN หรือ CAPTAIN หรือเทียบเท่าหรือดีกว่า
- การทาสีบนปูนเก่า ให้ล้างและทำความสะอาดผิวเดิมก่อน และทารองพื้นด้วยสีรองพื้นปูนเก่าและกันเชื้อรา หากงานไม้และผนังเดิมทาสีสีผิวมัน หรือกึ่งมัน หรือผิวขรุขระให้ลอกสีเก่าออกให้หมดก่อนทาสีใหม่
- กรณีแบบไม่ชัดเจนหรือเกิดข้อสงสัยให้ผู้รับเหมาสอบถามจากผู้ออกแบบ
- ต้องแนบแคตตาล็อกสีให้พิจารณาหากเป็นสำเนารูปถ่ายตัวหนังสือและตัวเลขต้องชัดเจนซึ่งต้องรับรองสำเนาถูกต้อง โดยผู้มีอำนาจทำนิติกรรมแทนนิติบุคคล และผู้เสนอราคาต้องจัดส่งแคตตาล็อกของผลิตภัณฑ์ที่นำเสนอใน 1 วันทำการ นับถัดจากวันเสนอราคาต่อเจ้าหน้าที่พัสดุ ศูนย์บริการวิชาการ มหาวิทยาลัยศรีนครินทรวิโรฒ
- งานทาสีรองพื้นผนัง สีน้ำอะคริลิก 100% มอก.2321-2549
- งานทาสีพื้นผนัง สีน้ำอะคริลิก 100% มอก.2321-2549

ไม้อัด (Plywood)

- ผลิตจากวัสดุธรรมชาติ (Solid Wood)
- ขนาดความกว้างและความยาวจะเป็นขนาดมาตรฐาน คือขนาดไม่ต่ำกว่า 2.0x2.40 ม
- ความหนาเป็นไปตามมาตรฐานผู้ผลิต (ความต้องการตามขนาดระบุในแบบ) ไม้อัดเกรด A ตามความหนาของผู้ผลิตมีความหนาที่ 2, 3, 4, 6, 10, 12, 15 และ 20 มม. หรือมากกว่า

คุณสมบัติโต๊ะ

ประเภทสินค้า : [BF-02] โต๊ะประชุมขนาด : กว้าง 2000 x ลึก 1000 x สูง 750 มม

[BF-02] โต๊ะประชุม ขนาด : กว้าง 2250 x ลึก 900 x สูง 1100 มม

รายละเอียดในการผลิต

แผ่นหน้าโต๊ะ : ไม้ Particle Board หนา 25 มม ผิวเคลือบ Melamine Resin Film ในระบบ Short Cycle ปิดขอบด้วย PVC Edging หนา 2 มม ด้วยกาว Hot Melt ลบมุมมนด้วยเครื่องจักร

โครงขาโต๊ะ : ทำจากท่อเหล็กแป้นสี่เหลี่ยมขนาด 2" x 2" หนา 1.5 มม เชื่อมประกอบกับเหล็กแผ่นหนา 2 มม พับด้วย ฮีตคาน และปักด้วย รัป TOP หนา 2 มม ด้านล่างเชื่อม ติดบูช สำหรับปูปรับระดับ เคลือบสี Epoxy อบอุ่นความร้อน ปลายขาด้านล่าง

ติดปูปรับระดับพลาสติกชนิดขึ้นรูป เกลียวเหล็กชุบ M8

คานรับน้ำหนัก : ทำจากเหล็กสี่เหลี่ยมขนาด 1" x 2" หนา 1.2 มม ฮิง Pop Nut M6 ซิดกับของขา

คุณสมบัติโต๊ะ

ประเภทสินค้า : [BF-01] โต๊ะประชุมทรงสี่เหลี่ยมแผ่นท้อปต่อกัน 2 ชั้น ขนาด : กว้าง 3020 x ลึก 1200 x สูง 750 มม

รายละเอียดในการผลิต

แผ่นหน้าโต๊ะ : ไม้ Particle Board หนา 25 มม ผิวเคลือบ Melamine Resin Film ในระบบ Short Cycle ปิดขอบด้วย PVC Edging หนา 2 มม ด้วยกาว Hot Melt ลบมุมมนด้วยเครื่องจักร

โครงขาโต๊ะ : ทำจากแผ่นเหล็กหนา 2 มม พับขึ้นรูป ติดเชื่อมประกอบและทำการ Water transfer printing ด้วยฟิล์มลายไม้ ปลายขาติดปูปรับระดับพลาสติกชนิดขึ้นรูป สีดำขนาด ๑ 21 มม ปรับระดับได้ในกรณีพื้นไม้ได้ระดับ

คานโต๊ะ : ทำจาก Die-Casting Aluminium ฟันสีเคลือบ Epoxy Powder Coating ด้วยวิธีการสวมในท่อนไม่มีการเชื่อม เจียรขัด ซิดติดกับแผ่น TOP ด้วยพลาสติกชนิดขึ้นรูปตัว L สีเทา เข้กับด้านข้างของคาน

ประเภทสินค้า : [BF-04] โต๊ะประชุมทรงสี่เหลี่ยมผืนผ้า ขนาด : กว้าง 2400 x ลึก 1200 x สูง 750 มม

รายละเอียดในการผลิต

แผ่นหน้าโต๊ะ : ไม้ Particle Board หนา 25 มม ผิวเคลือบ Melamine Resin Film ในระบบ Short Cycle ปิดขอบด้วย PVC Edging หนา 2 มม ด้วยกาว Hot Melt ลบมุมมนด้วยเครื่องจักร

โครงขาโต๊ะ : ทำจากแผ่นเหล็กหนา 2 มม พับขึ้นรูป ติดเชื่อมประกอบและทำการ Water transfer printing ด้วยฟิล์มลายไม้ ปลายขาติดปูปรับระดับพลาสติกชนิดขึ้นรูป สีดำขนาด ๑ 21 มม ปรับระดับได้ในกรณีพื้นไม้ได้ระดับ

คานโต๊ะ : ทำจาก Die-Casting Aluminium ฟันสีเคลือบ Epoxy Powder Coating ด้วยวิธีการสวมในท่อนไม่มีการเชื่อม เจียรขัด ซิดติดกับแผ่น TOP ด้วยพลาสติกชนิดขึ้นรูปตัว L สีเทา เข้กับด้านข้างของคาน

ประเภทสินค้า : [BF-15] โต๊ะประชุม ขนาด : กว้าง 3000 x ลึก 1000 x สูง 1100 มม

รายละเอียดในการผลิต

แผ่นหน้าโต๊ะ : ไม้ Particle Board หนา 25 มม ผิวเคลือบ Melamine Resin Film ในระบบ Short Cycle ปิดขอบด้วย PVC Edging หนา 2 มม ด้วยกาว Hot Melt ลบมุมมนด้วยเครื่องจักร

โครงขาโต๊ะ : ทำจากท่อเหล็กแป้นสี่เหลี่ยมขนาด 2" x 2" หนา 1.5 มม เชื่อมประกอบกับเหล็กแผ่นหนา 2 มม พับด้วย ฮีตคาน และปักด้วย

รัป TOP หนา 2 มม ด้านล่างเชื่อม ติดบูช สำหรับปูปรับระดับ เคลือบสี Epoxy อบอุ่นความร้อน ปลายขาด้านล่าง

ติดปูปรับระดับพลาสติกชนิดขึ้นรูป เกลียวเหล็กชุบ M8

คานรับน้ำหนัก : ทำจากเหล็กสี่เหลี่ยมขนาด 1" x 2" หนา 1.2 มม ฮิง Pop Nut M6 ซิดกับของขา

ประเภทสินค้า : [BF-08] โต๊ะข้าง ขนาด : กว้าง 600 x ลึก 600 x สูง 470 มม

รายละเอียดในการผลิต

แผ่นหน้าโต๊ะ : ทำจากไม้ MDF Board หนา 50 มม ขึ้นรูป ปิดผิวด้านนอกด้วยหนัง Hard PVC หนาไม่น้อยกว่า 1.2 มม เติบตะเข็บเรียบด้วยค้ำในลอนตลอดแนว

ขาโต๊ะ : ทำจากสแตนเลสท้อสี่เหลี่ยมขนาด 12 x 12 มม ผิวเงา ขนาด กว้าง 600 ลึก 600 สูง 425 มม ด้านล่างติดปูพลาสติกชนิดขึ้นรูปสีดำ เพื่อป้องกันการเสียดสีกับพื้น

ประเภทสินค้า : [BF-09] โต๊ะกลาง ขนาด : กว้าง 1050 x ลึก 600 x สูง 470 มม

รายละเอียดในการผลิต

แผ่นหน้าโต๊ะ : ทำจากไม้ MDF Board หนา 50 มม ขึ้นรูป ปิดผิวด้านนอกด้วยหนัง Hard PVC หนาไม่น้อยกว่า 1.2 มม เติบตะเข็บเรียบด้วยค้ำในลอนตลอดแนว

ขาโต๊ะ : ทำจากสแตนเลสท้อสี่เหลี่ยมขนาด 12 x 12 มม ผิวเงา ขนาด กว้าง 1050 ลึก 600 สูง 425 มม ด้านล่างติดปูพลาสติกชนิดขึ้นรูปสีดำ เพื่อป้องกันการเสียดสีกับพื้น

ประเภทสินค้า : [LF-03] เก้าอี้สตูลบาร์ ขนาด : กว้าง 410 x ลึก 410 x สูง 1050 มม

รายละเอียดในการผลิต

เบาะนั่ง : วัสดุหุ้มเบาะทำจาก PU

ขาเก้าอี้ : ขาเหล็กสีดำ



PROJECT TITLE:
งานปรับปรุงห้องประชุม
ศูนย์บริการวิชาการ

SITE LOCATION

OWNER

CLIENT

NOTES

ARCHITECTURES

INTERIORS

ดร. สิบชัย แสงกระจ่าง ๙-๙๓๘38

STRUCTURAL ENGINEERS

ELECTRICAL ENGINEERS

SANITARY ENGINEERS

REVISION/APPROVAL

ดร. กิตติศักดิ์ เขียวงามนท์

PROJECT NO. :
2022-SWU HALL

DESIGNER BY:
ดร. สิบชัย แสงกระจ่าง ๙-๙๓๘38

DRAWING BY:

CHECK BY :

DATE : 2022-10-08 SCALE : AS SHOWN

DRAWING TITLE

DRAWING NO.

รายการประกอบแบบ

งานปรับปรุงพื้นที่ชั้น 15 ศูนย์บริการวิชาการ มหาวิทยาลัยศรีนครินทรวิโรฒ

ประเภทสินค้า : [BF-12] โต๊ะประชุมทรงสี่เหลี่ยมแผ่นที่ต่อกัน 2 ชั้น ขนาด : กว้าง 3020 x ลึก 1200 x สูง 750 มม.
รายละเอียดในการผลิต

แผ่นหน้าโต๊ะ : ไม้ Particle Board หนา 25 มม. ผิวเคลือบ Melamine Resin Film ในระบบ Short Cycle ปิดขอบด้วย PVC Edging หนา 2 มม. ด้วยกาว Hot Melt ลบมุมมนด้วยเครื่องจักร เจาะช่องตรงกลางด้านบน Top สำหรับ ติดกล่องไฟ POP-UP

ขาโต๊ะ : ทำจากแผ่นเหล็กหนา 2 มม. พับขึ้นรูป ตัดเชื่อมประกอบและทำการ Water transfer printing ด้วยฟิล์มลายไม้ ปลายขาติดปุ่มปรับระดับพลาสติกชนิดขึ้นรูป สีดำขนาด \varnothing 21 มม. ปรับระดับได้ในกรณีที่พื้นไม้ได้ระดับ

คานโต๊ะ : ทำจาก Die-Casting Aluminium ฟันสีเคลือบ Epoxy Powder Coating ด้วยวิธีการสวมโนทอไม่มีการเชื่อม เจียรขัด ชิดติดกับแผ่น TOP ด้วยพลาสติกชนิดขึ้นรูปตัว L สีเทา เข้กับคานข้างของคาน

ขากลางเดินสายไฟ : ทำจากเหล็กท่อสี่เหลี่ยม ขนาด 50 x 50 x 1.5 มม. ขึ้นรูป เชื่อมติดกับเฟลตยึดคานและแผ่นหน้าโต๊ะฟันสีเคลือบ Epoxy Powder Coating ด้านล่างติดปุ่มปรับทำจากพลาสติกชนิดขึ้นรูป สีดำขนาด \varnothing 21 มม. ปรับระดับได้ในกรณีที่พื้นไม้ได้ระดับ

ฝาปิดขากลางเปิดได้ : ทำจากเหล็กแผ่นหนา 1 มม. พับขึ้นรูปขนาด 405 x 650 มม. ด้านข้างปั๊มรูนลายเส้นตรงจำนวน 3 เส้น เจาะช่องทางเดินสายไฟ บน-ล่าง ขนาด 40 x 159 มม. สามารถเปิด-ปิดได้แบบตะขอเกี่ยว

กล่องไฟ ฝาเปิดได้ : ขนาด กว้าง 145 ลึก 600 สูง 150 มม.

กล่องเหล็กซ่อนปลั๊กไฟ : ทำจากเหล็กแผ่นหนา 1.0-2.0 มม. พับขึ้นรูป ตัดเชื่อมประกอบ เจาะช่องสำหรับปลั๊กไฟมาตรฐาน 3 ช่อง ฝาปิดด้านข้างเจาะช่องสำหรับสายไฟผ่านขนาด 70 x 120 มม. ทั้ง 2 ข้าง

บานปิด-เปิด : ทำจาก Extrusion Aluminium หนา 1.5-3.0 มม. ฉีดขึ้นรูป ฟันสีดำ วางลงในร่องหมุนเหวี่ยงเปิดขึ้นได้ ทั้ง 2 ด้าน ในแนวมุม 90 องศา ทำจาก Molded Plastic ฉีดขึ้นรูป

คุณสมบัติเก้าอี้

ประเภทสินค้า : [LF-04] เก้าอี้สำนักงาน พนักพิงสูง มีที่เท้าแขน ขนาด : กว้าง 640 x ลึก 630 x สูง 1145 มม.

รายละเอียดในการผลิต

โครงเก้าอี้ : ที่นั่งและพนักพิงทำจากไม้วีเนียร์อัดขึ้นรูปเป็นชั้นเดียวกัน ความหนาไม่น้อยกว่า 12 มม. ตัดแต่งขึ้นรูปตามแบบ

พองน้ำ : เบาะนั่งและพนักพิงด้วยพองน้ำ Polyurethane Foam เกรด A ตัดแต่งรูปทรงตามแบบของเก้าอี้

อุปกรณ์โต๊ะ : ดัดก่อนโยก Tilt Mechanism มีระบบ Back Lock ปรับความนุ่มนวลในการนั่งด้วยสปริง โดยใช้มือหมุน

สามารถโยกเอนหลังได้อย่างอิสระ ก้านปรับล็อคหลังพิงและปรับความสูงเบาะนั่งทำจากเหล็กอยู่ด้านขวามือของ

การปรับสูง-ต่ำ : ทำได้ด้วยระบบไฮดรอลิก (Gas Lift) แกนกระบอกสีดำขนาด 2 นิ้ว ปรับความสูงของเบาะนั่งได้ไม่น้อยกว่า 8 ซม.

เท้าแขน : ทำจาก Die-Casting Aluminium Alloy ฉีดขึ้นรูปชั้นเดียวตามแบบ 5 แฉกปิดผิวเงา ขนาด \varnothing 630 มม.

(วัดรวมล้อ 650 มม.)

ล้อ : ล้อคู่ Nylon ขนาด \varnothing 50 มม. สามารถรับน้ำหนักได้ไม่น้อยกว่า 25 กก./ล้อ ชิดติดกับขาด้วยการตบเข้า

วัสดุหุ้ม : หุ้มด้วยหนังเทียม

ประเภทสินค้า : [BF-07] โซฟาปรับแบก ขนาด 3 ที่นั่ง ขนาด : กว้าง 1940 x ลึก 840 x สูง 760 มม.

รายละเอียดในการผลิต

โครงเก้าอี้ : ไม้เบญจพรรณเปลือย โครงขึ้นรูปตามแบบ เบาะนั่งติดสปริง Zig-Zag หนา 3 มม. เพื่อความนุ่มนวลของเบาะนั่ง

พองน้ำ : เบาะนั่งและพนักพิงด้วยพองน้ำ Polyurethane Foam ตัดแต่งให้เข้ารูปตามทรงของโซฟา ชั้นนอกสุดด้วยแผ่นใยสังเคราะห์ [FIBER FILL]

ไม้ปิดข้าง : ทำจากไม้วีเนียร์อัดขึ้นรูปโค้งตามแบบหนาไม่น้อยกว่า 18 มม. ผิวด้านล่างรองด้วยแผ่นสักหลาดขนาด 40x40 มม. หนา 3 มม. ไม่น้อยกว่า 2 จุด

วัสดุหุ้ม : หุ้มด้วยหนังเทียม

ประเภทสินค้า : [LF-02] เก้าอี้สตูบาร์ ขนาด : กว้าง 410 x ลึก 410 x สูง 1050 มม.

รายละเอียดในการผลิต

โครงที่นั่ง : ที่นั่งทำจาก PVC

ขาเก้าอี้ : ขาเหล็กชุบโครเมียมฐานกลม มีที่พักเท้า

ปรับสูงต่ำ : ปรับด้วยระบบไฮดรอลิก Gas-Lift แกนกระบอกชุบโครเมียมขนาด 50 มม. ปรับความสูงด้วยการดึงก้านปรับได้ เบาะด้านขวามือขึ้น-ลง

ประเภทสินค้า : [LF-05] เก้าอี้สำนักงาน พนักพิงกลาง ขนาด : กว้าง 550 x ลึก 630 x สูง 880 มม.

รายละเอียดในการผลิต

โครงเก้าอี้ : โครงไม้วีเนียร์ช่างพารา ขึ้นรูปเป็นชั้นเดียวกันทั้งที่นั่งและพนักพิง [Monoshell] หนาไม่น้อยกว่า 12 มม.

พองน้ำ : เบาะนั่งและพนักพิงด้วยพองน้ำ Polyurethane Foam ตัดแต่งรูปทรงตามแบบของเก้าอี้

อุปกรณ์โต๊ะ : ดัดก่อนโยก Tilt Mechanism มีระบบ Back Lock ปรับความนุ่มนวลในการนั่งด้วยสปริง โดยใช้มือหมุน สามารถเลือกปรับก้านโยกเพื่อล็อคตำแหน่งการเอนหลังพิงได้ทุกระดับตามที่ต้องการ

การปรับสูง-ต่ำ : ทำได้ด้วยระบบไฮดรอลิก (Gas Lift) แกนกระบอกสีดำขนาด 2 นิ้ว ปรับความสูงของเบาะนั่งได้ไม่น้อยกว่า 8 ซม.

เท้าแขน : ทำจาก Die-Casting Aluminium Alloy ฉีดขึ้นรูปชั้นเดียวปิดผิวเงา ที่วางเท้าแขนด้านบนปิดทับด้วยวัสดุสีเดียวกันกับเบาะและพนักพิงแบบชิป สามารถถอดเปลี่ยนได้

ขาเก้าอี้ : แบบ 5 แฉกทำด้วย Die-Casting Aluminium ฉีดขึ้นรูป ผิวปิดเงาขนาด \varnothing 630 มม.

ล้อ : ล้อคู่ Nylon ขนาด \varnothing 50 มม. สามารถรับน้ำหนักได้ไม่น้อยกว่า 25 กก./ล้อ ชิดติดกับขาด้วยการตบเข้า

วัสดุหุ้ม : หุ้มด้วยหนังเทียม

ประเภทสินค้า : [BF-10] โซฟาปรับแบก ขนาด 1 ที่นั่ง ขนาด : กว้าง 910 x ลึก 840 x สูง 760 มม.

รายละเอียดในการผลิต

โครงเก้าอี้ : ไม้เบญจพรรณเปลือย โครงขึ้นรูปตามแบบ เบาะนั่งติดสปริง Zig-Zag หนา 3 มม. เพื่อความนุ่มนวลของเบาะนั่ง

พองน้ำ : เบาะนั่งและพนักพิงด้วยพองน้ำ Polyurethane Foam ตัดแต่งให้เข้ารูปตามทรงของโซฟา ชั้นนอกสุดด้วยแผ่นใยสังเคราะห์ [FIBER FILL]

ไม้ปิดข้าง : ทำจากไม้วีเนียร์อัดขึ้นรูปโค้งตามแบบหนาไม่น้อยกว่า 18 มม. ผิวด้านล่างรองด้วยแผ่นสักหลาดขนาด 40x40 มม. หนา 3 มม. ไม่น้อยกว่า 2 จุด

วัสดุหุ้ม : หุ้มด้วยหนังเทียม

ประเภทสินค้า : [LF-01] เก้าอี้นั่งเล่น ขนาด : กว้าง 590 x ลึก 600 x สูง 830-940 มม.

รายละเอียดในการผลิต

โครงที่นั่ง : ทำจากเหล็กดัดขึ้นรูป ฉีดหุ้มทับด้วยพองน้ำ Insertion Polyurethane Foam เป็นชั้นเดียว

โครงที่พิง : ทำจากเหล็กดัดขึ้นรูป ฉีดหุ้มทับด้วยพองน้ำ Insertion Polyurethane Foam เป็นชั้นเดียว

ปรับสูงต่ำ : ปรับด้วยระบบไฮดรอลิก Gas-Lift แกนกระบอกชุบโครเมียมขนาด 50 มม. ปรับความสูงด้วยการดึงก้านปรับได้ เบาะด้านขวามือขึ้น-ลง

ขาเก้าอี้ : แบบฐานกลม ทำจากเหล็กแผ่นปั๊มขึ้นรูปทรงแซมเบญจขนาด 490 มม. ชุบโครเมียม มียางโคโรบ ป้องกันการเสียดสีกับพื้น

วัสดุหุ้ม : หุ้มด้วยผ้า

ประเภทสินค้า : [LF-06] เก้าอี้นั่งเล่น ขนาด : กว้าง 590 x ลึก 600 x สูง 830-940 มม.

รายละเอียดในการผลิต

โครงที่นั่ง : ทำจากเหล็กดัดขึ้นรูป ฉีดหุ้มทับด้วยพองน้ำ Insertion Polyurethane Foam เป็นชั้นเดียว

โครงที่พิง : ทำจากเหล็กดัดขึ้นรูป ฉีดหุ้มทับด้วยพองน้ำ Insertion Polyurethane Foam เป็นชั้นเดียว

ปรับสูงต่ำ : ปรับด้วยระบบไฮดรอลิก Gas-Lift แกนกระบอกชุบโครเมียมขนาด 50 มม. ปรับความสูงด้วยการดึงก้านปรับได้ เบาะด้านขวามือขึ้น-ลง

ขาเก้าอี้ : ขาแบบ 5 แฉก ผลิตจาก Die-Casting Aluminium ฉีดขึ้นรูป ปิดผิวเงา

ล้อ : ล้อคู่พลาสติก Nylon ขนาด 0 มม. สีดำ

วัสดุหุ้ม : หุ้มด้วยผ้า

ทีวี 65" (พร้อมขาแขวน)

คุณสมบัติทั่วไป

- เป็นทีวี ชนิด LED โดยมีขนาดไม่น้อยกว่า 65 นิ้ว

- มีความละเอียดภาพไม่น้อยกว่า 1920x1080 หรือ Full-HD

- มีช่องเสียบสัญญาณภาพ HDMI 2.0 ไม่น้อยกว่า 2 ช่อง

- PORT USB ไม่น้อยกว่า 2 ช่อง

- มีฟังก์ชันประมวลผลเสียง EQ, Limiter, Delay เป็นอย่างน้อย



PROJECT TITLE:
งานปรับปรุงห้องประชุม
ศูนย์บริการวิชาการ

SITE LOCATION

OWNER

CLIENT

NOTES

ARCHITECTURES

INTERIORS

ดร. ธีรชัย แสงวิริยะวิภาต ๓-๓๓.๑38

STRUCTURAL ENGINEERS

ELECTRICAL ENGINEERS

SANITARY ENGINEERS

REVISION/APPROVAL

ดร. ธีรชัย แสงวิริยะวิภาต

PROJECT NO. :

2022-SWU HALL

DESIGNER BY:

ดร. ธีรชัย แสงวิริยะวิภาต ๓-๓๓.๑38

DRAWING BY:

CHECK BY :

DATE :

2022-10-08

SCALE :

AS SHOWN

DRAWING TITLE

DRAWING NO.



PROJECT TITLE:
งานปรับปรุงห้องประชุม
ศูนย์บริการวิชาการ

SITE LOCATION

OWNER

CLIENT

NOTES

ARCHITECTURES

INTERIORS

ดร. ธีรชัย แสงวิริยะวิภาต ภา-ศน.838

STRUCTURAL ENGINEERS

ELECTRICAL ENGINEERS

SANITARY ENGINEERS

REVISION/APPROVAL

ดร. ธีรชัย แสงวิริยะวิภาต

PROJECT NO. :

2022-SWU JILL

DESIGNER BY:

ดร. ธีรชัย แสงวิริยะวิภาต ภา-ศน.838

DRAWING BY:

CHECK BY :

DATE :

2022-10-08

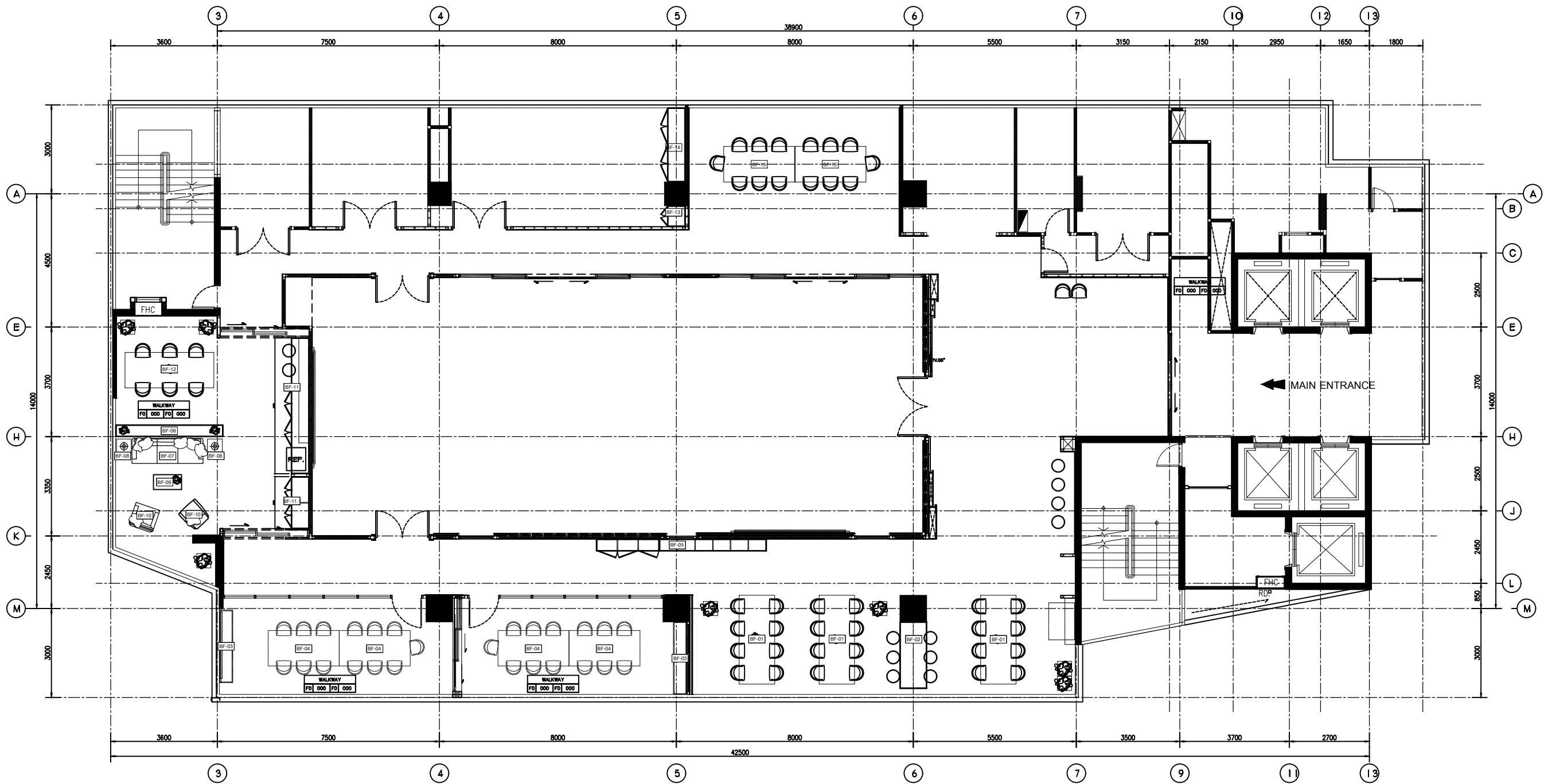
SCALE :

AS SHOWN

DRAWING TITLE

DRAWING NO.

ID-100



BUILT IN FURNITURE LAY OUT PLAN
SCALE 1:150

Built-in Furniture					Built-in Furniture				
CODE	DESCRIPTION	PIECE	SUPPLIER	REMARK	CODE	DESCRIPTION	PIECE	SUPPLIER	REMARK
BF-01	โต๊ะประชุม ขนาด 1.20x3.00x0.75	3	CONTRACTOR	-	BF-09	โต๊ะยาว ขนาด 1.05x0.60x0.45	1	CONTRACTOR	-
BF-02	โต๊ะสูง ขนาด 0.90x2.25x1.10	1	CONTRACTOR	-	BF-10	โต๊ะ 1 ที่นั่ง ขนาด 0.90x0.80x0.75	2	CONTRACTOR	-
BF-03	ตู้ทีวี (Console TV Shelf) ขนาด 0.45x2.45x0.75	2	CONTRACTOR	-	BF-11	ตู้สูงเก็บของ Primary ขนาด 5.05x0.60x2.75	1	CONTRACTOR	-
BF-04	โต๊ะประชุม ขนาด 1.20x2.40x0.75	4	CONTRACTOR	-	BF-12	ตู้สูงเก็บของ ขนาด 1.75x0.60x2.75	1	CONTRACTOR	-
BF-05	ตู้หนังสือ ขนาด 0.35x5.80x2.25	1	CONTRACTOR	-	BF-13	โต๊ะประชุม ขนาด 1.20x3.00x0.75	1	CONTRACTOR	-
BF-06	ตู้เก็บของเหล็กมีล้อ ขนาด 0.40x3.65x0.75	1	CONTRACTOR	-	BF-14	ตู้สูงเก็บของ ขนาด 2.50x0.60x2.75	1	CONTRACTOR	-
BF-07	โต๊ะ 3 ที่นั่ง ขนาด 1.90x0.80x0.75	1	CONTRACTOR	-	BF-15	ตู้สูงเก็บของ ขนาด 0.75x0.60x2.75	1	CONTRACTOR	-
BF-08	โต๊ะข้างโต๊ะ ขนาด 0.60x0.60x0.45	2	CONTRACTOR	-	BF-16	โต๊ะประชุม ขนาด 2.40x1.20x0.75	2	CONTRACTOR	-



PROJECT TITLE:
งานปรับปรุงห้องประชุม
ศูนย์บริการวิชาการ

SITE LOCATION

OWNER

CLIENT

NOTES

ARCHITECTURES

INTERIORS

ดร. สิบชัย แสงกระจ่าง ภา-ศน.838

STRUCTURAL ENGINEERS

ELECTRICAL ENGINEERS

SANITARY ENGINEERS

REVISION/APPROVAL

ดร. พิพัฒน์ เขียวนานนท์

PROJECT NO. :

2022-SWU HALL

DESIGNER BY:

ดร. สิบชัย แสงกระจ่าง ภา-ศน.838

DRAWING BY:

CHECK BY :

DATE :

2022-10-08

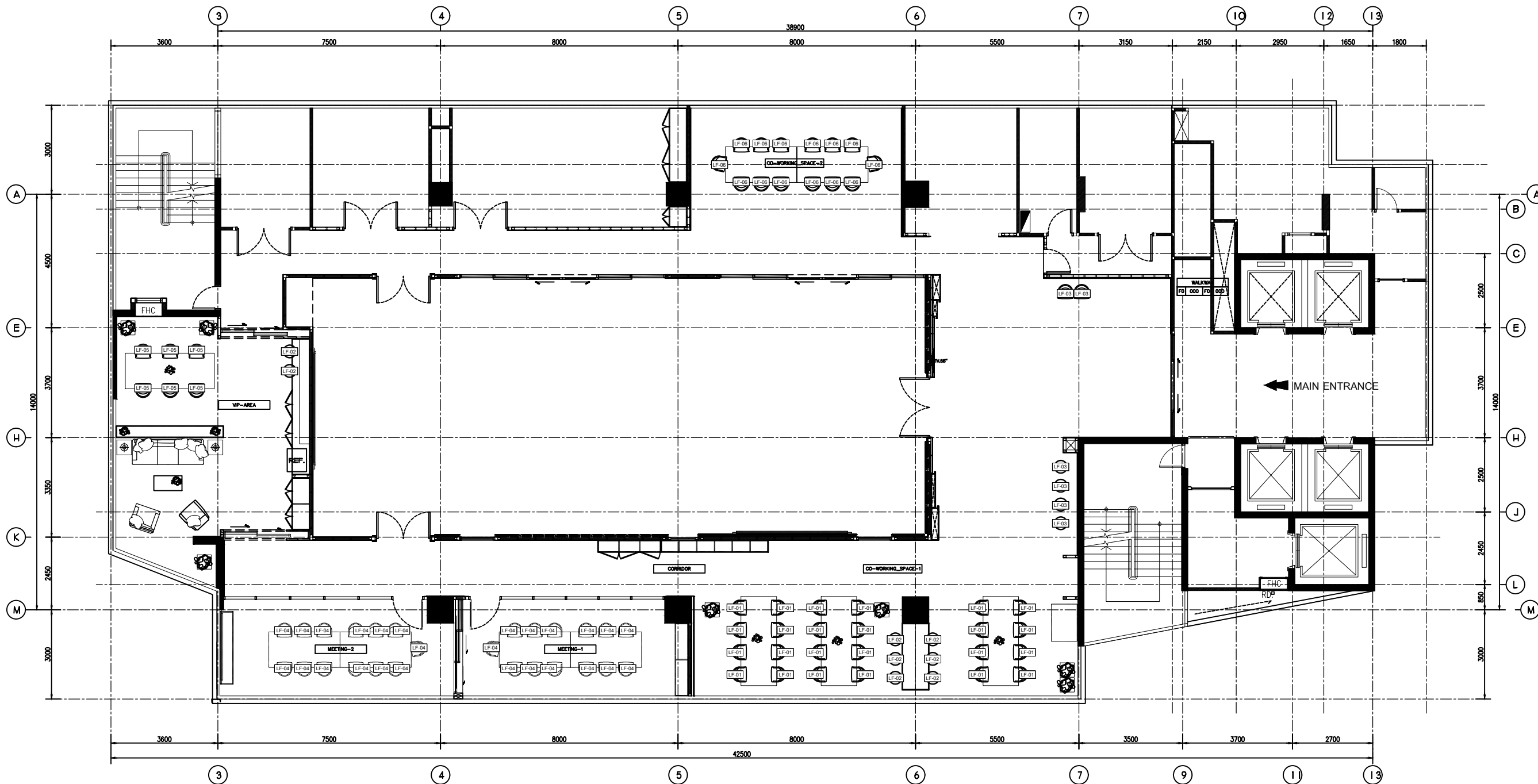
SCALE :

AS SHOWN

DRAWING TITLE

DRAWING NO.

ID-101

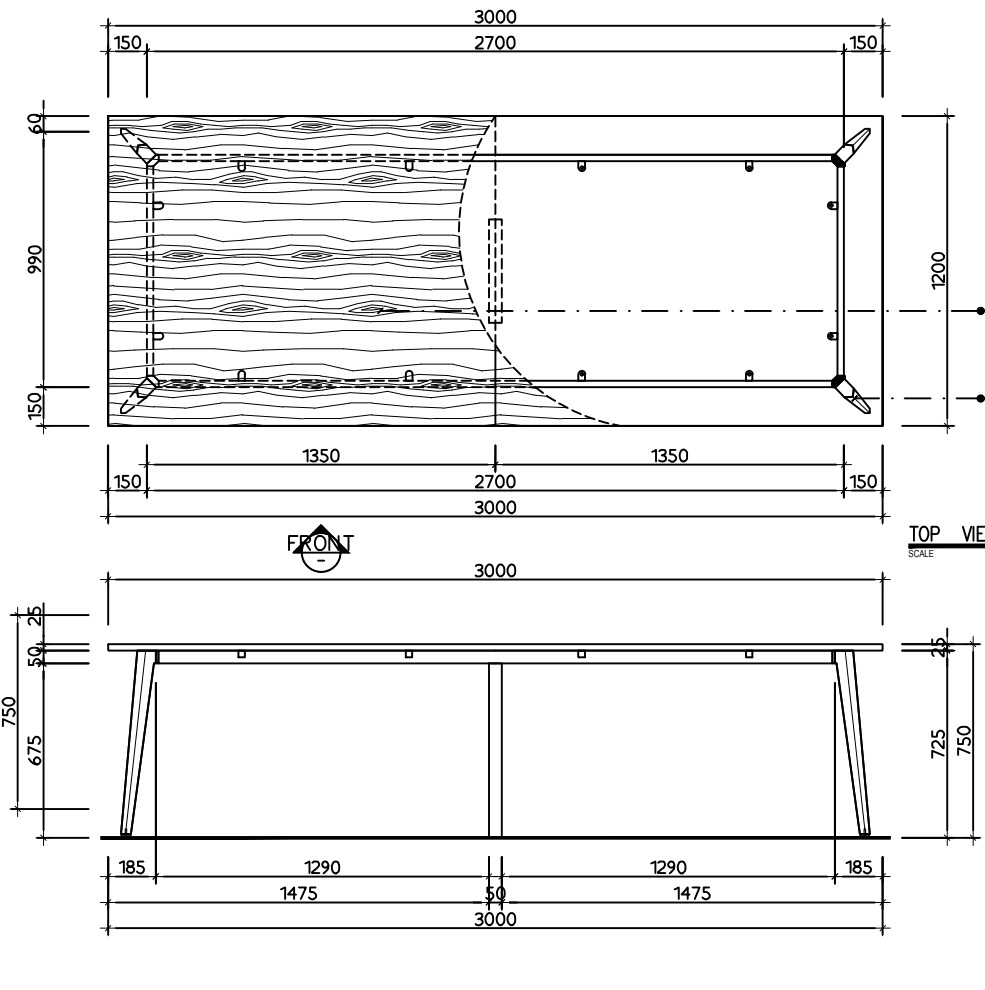


Built-in Furniture				
CODE	DESCRIPTION	PIECE	SUPPLIER	REMARK
LF-01	เก้าอี้สำนักงาน Perfect รุ่น HOLD รุ่นดำ (เก้าอี้สำนักงาน)	24	Perfect	-
LF-02	เก้าอี้สตูล Stool CHAIR รุ่น OY-HC-001 ขนาด 41 x 41 x 105 cm.	8	STOOL CHAIR	-
LF-03	เก้าอี้สตูล Stool CHAIR รุ่น HD-HC-001 ขนาด 44 x 42 x 85 cm.	6	STOOL CHAIR	-
LF-04	เก้าอี้สำนักงาน Perfect รุ่น FF-021H สีดำรุ่นที่ PIN 430	26	Perfect	-
LF-05	เก้าอี้สำนักงาน Stool Perfect รุ่น OKM รุ่นสีเบจ รุ่น RB-1004	6	Perfect	-
LF-06	เก้าอี้สำนักงาน Perfect รุ่น HOLD รุ่นดำ (เก้าอี้สำนักงาน)	14	Perfect	-

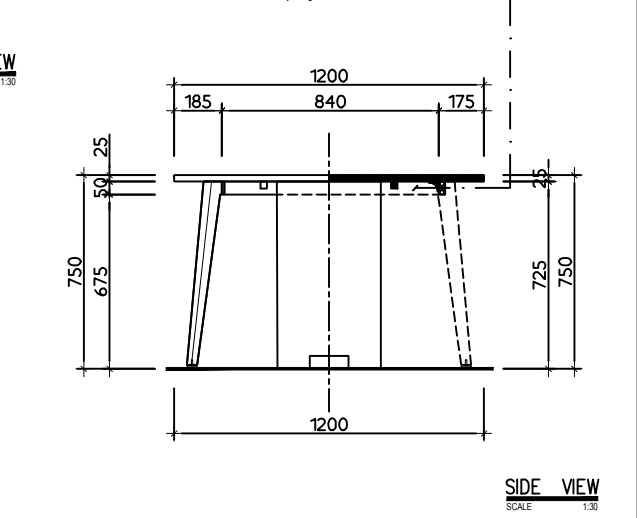


LOOSE FURNITURE LAY OUT PLAN
SCALE 1:150

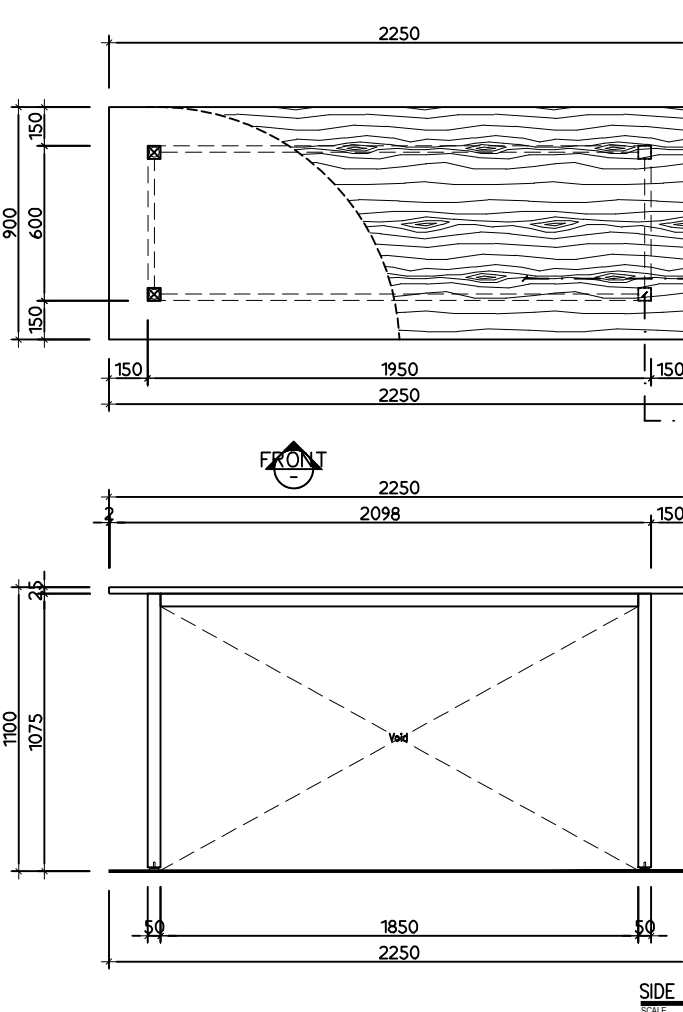
Built - Furniture BF-01



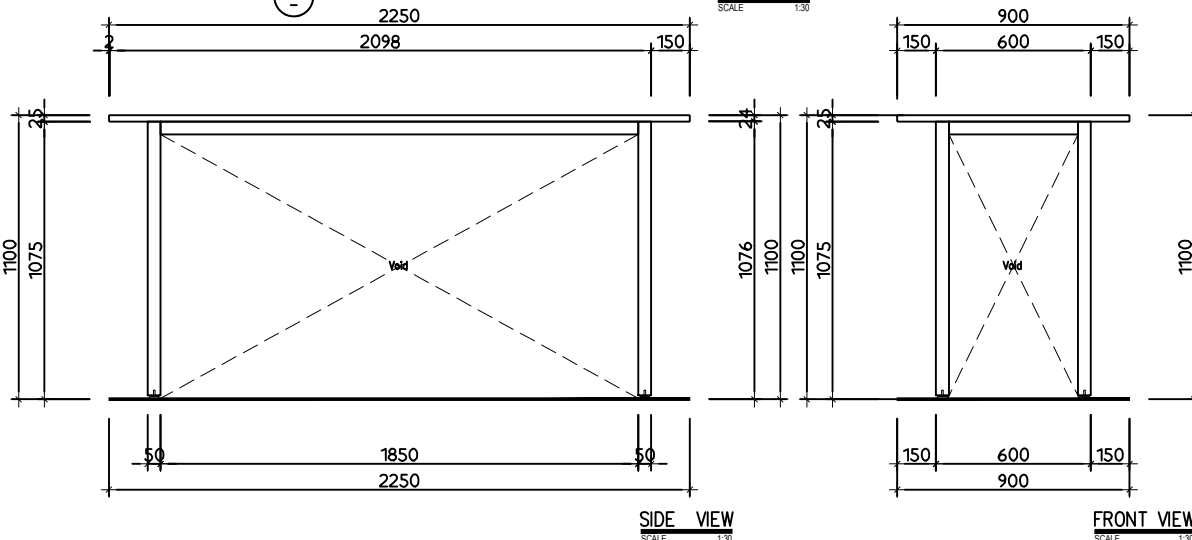
- โต๊ะประชุม Top ทน 1" ไม้ Particle Board ปิดผิวเมลามีน/ลามิเนต (ระบุภายหลัง) ปิดขอบด้วย PVC ทน 2 มม เสริมคานรับน้ำหนักเหล็ก กว้าง 1"x 2" ทน 1.2 มม ทำสีตามแบบ (เลือกสีภายหลัง)
- ขาโต๊ะ - ขาตัวรูปท่อน 2 มม ทำสีเคลือบ Epoxy (เลือกสีภายหลัง) ปลายขาตำแหน่งติดตั้งปูปรับระดับพลาสติก
- ใต้ TOP 1" เสริมโครงเหล็ก 1"x 2" ทำสีพื้น Epoxy Powder Coated



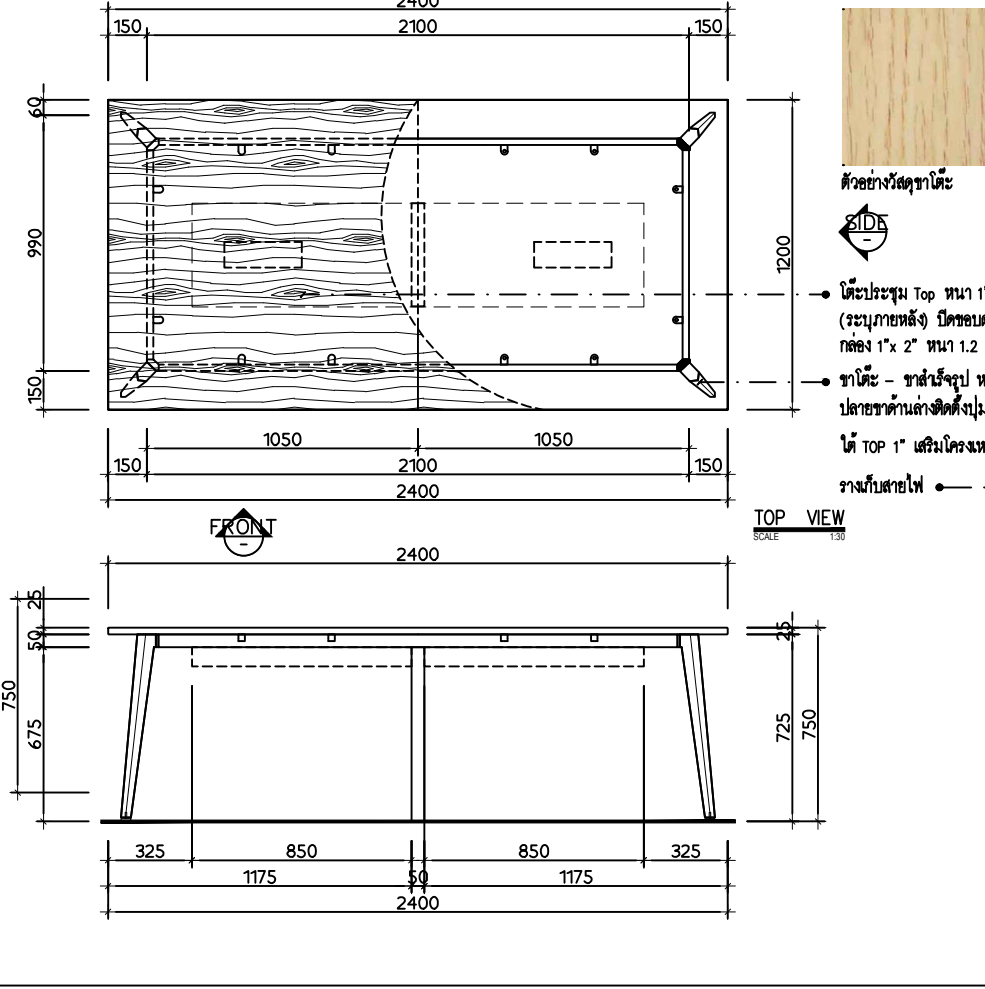
Built - Furniture BF-02



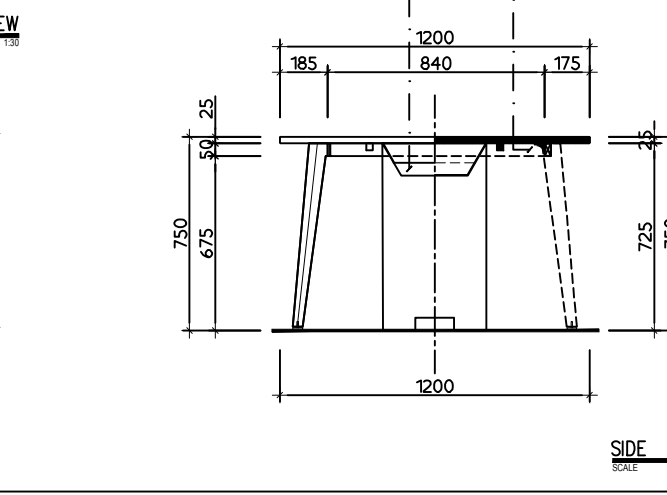
- โต๊ะประชุม Top ทน 1" ไม้ Particle Board ปิดผิวเมลามีน/ลามิเนต (ระบุภายหลัง) ปิดขอบด้วย PVC ทน 2 มม ทำคานรับน้ำหนักเหล็ก กว้าง 1"x 2" ทน 1.2 มม ทำสีตามแบบ (เลือกสีภายหลัง)
- ขาโต๊ะ - เหล็กกล่อง 2"x 2" ทน 1.5 มม ทำสีเคลือบ Epoxy (เลือกสีภายหลัง) ปลายขา ตำแหน่งติดตั้งปูปรับระดับพลาสติก



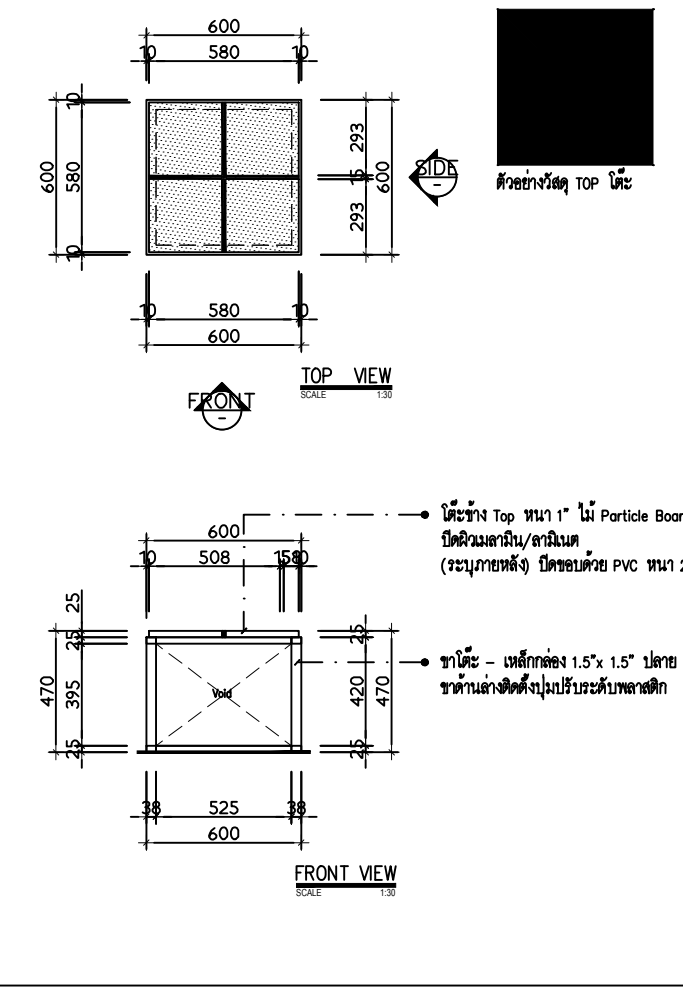
Built - Furniture BF-04



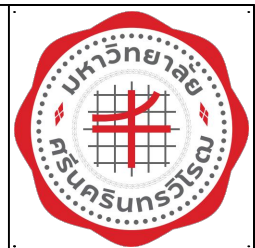
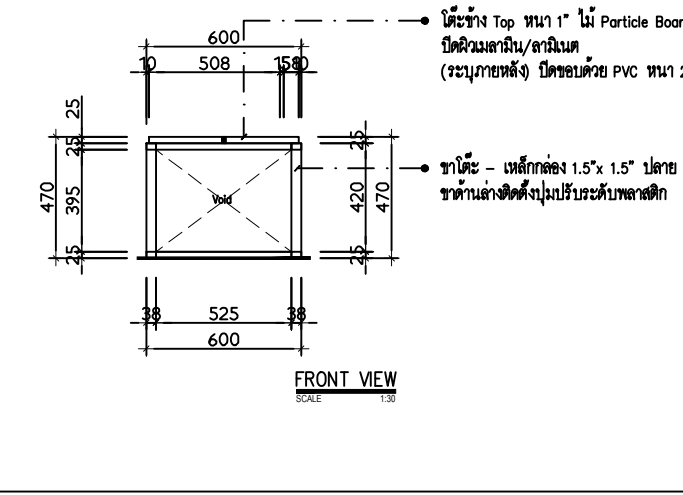
- โต๊ะประชุม Top ทน 1" ไม้ Particle Board ปิดผิวเมลามีน/ลามิเนต (ระบุภายหลัง) ปิดขอบด้วย PVC ทน 2 มม เสริมคานรับน้ำหนักเหล็ก กว้าง 1"x 2" ทน 1.2 มม ทำสีตามแบบ (เลือกสีภายหลัง)
- ขาโต๊ะ - ขาตัวรูปท่อน 2 มม ทำสีเคลือบ Epoxy (เลือกสีภายหลัง) ปลายขาตำแหน่งติดตั้งปูปรับระดับพลาสติก
- ใต้ TOP 1" เสริมโครงเหล็ก 1"x 2" ทำสีพื้น Epoxy Powder Coated
- วางกับสายไฟ



Built - Furniture BF-08

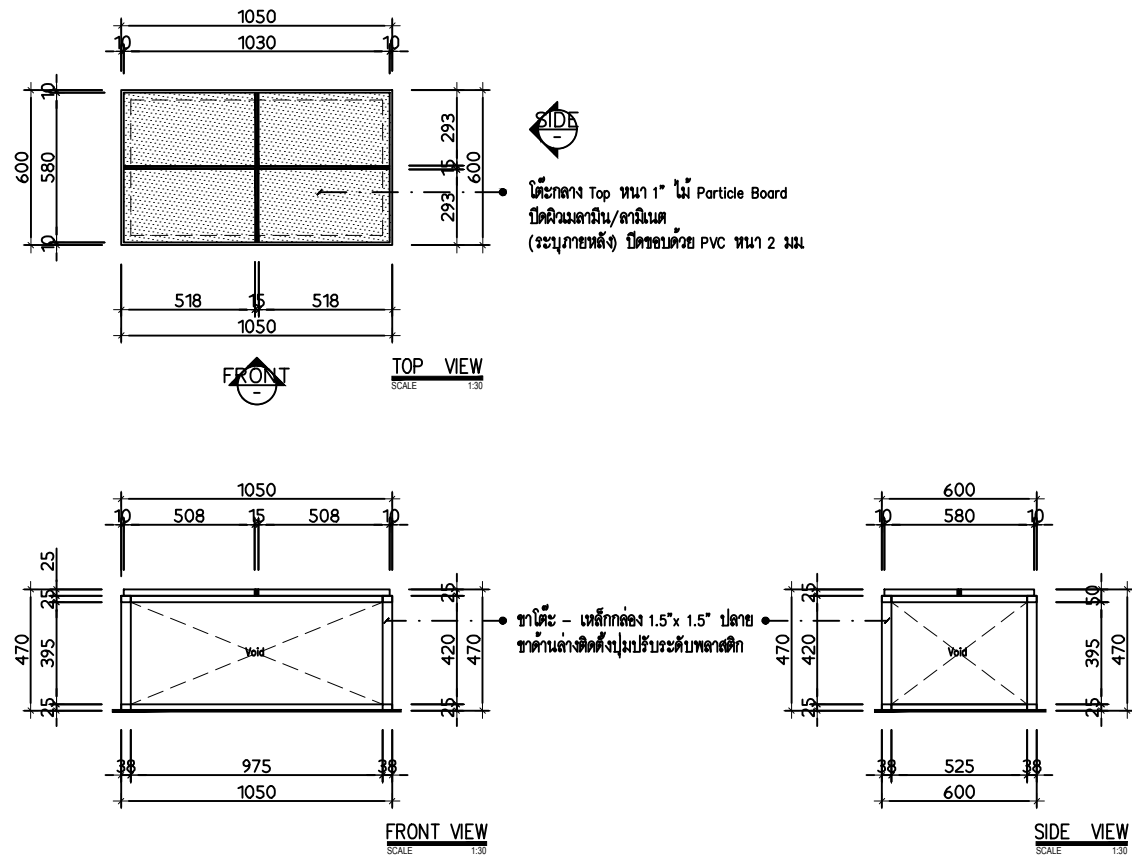


- โต๊ะข้าง Top ทน 1" ไม้ Particle Board ปิดผิวเมลามีน/ลามิเนต (ระบุภายหลัง) ปิดขอบด้วย PVC ทน 2 มม
- ขาโต๊ะ - เหล็กกล่อง 1.5"x 1.5" ปลายขาตำแหน่งติดตั้งปูปรับระดับพลาสติก

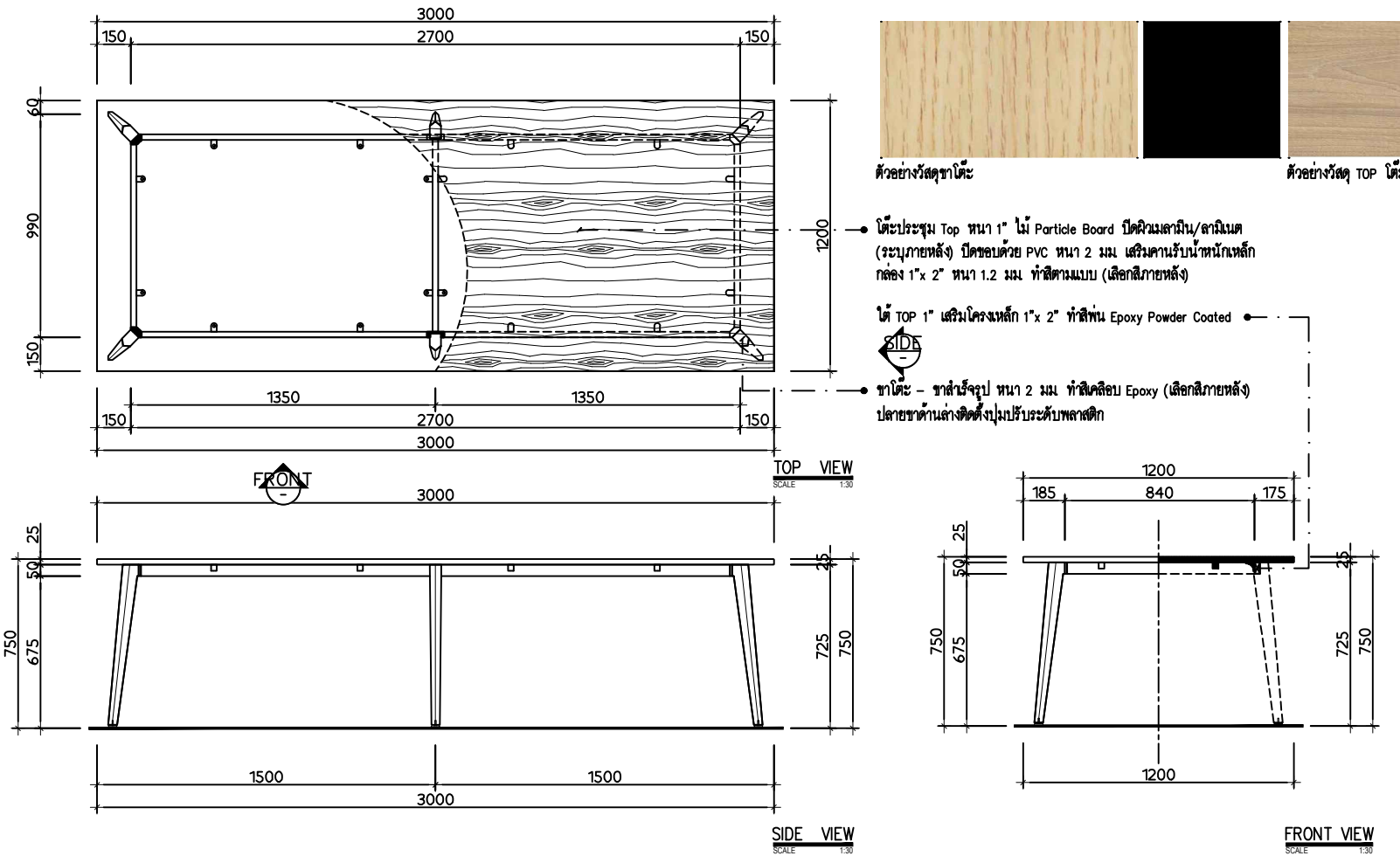


PROJECT TITLE:	งานปรับปรุงห้องประชุม ศูนย์บริการวิชาการ
SITE LOCATION:	
OWNER:	
CLIENT:	
NOTES:	
ARCHITECTURES:	
INTERIORS:	
STRUCTURAL ENGINEERS:	ดร. อธิบาย แสงวิริยะวิภาต ภา-สน.838
ELECTRICAL ENGINEERS:	
SANITARY ENGINEERS:	
REVISION/APPROVAL:	ดร. พิสิทธิ์ เขียวนานนท์
PROJECT NO. :	2022-SWU HALL
DESIGNER BY:	ดร. อธิบาย แสงวิริยะวิภาต ภา-สน.838
DRAWING BY:	
CHECK BY :	
DATE :	2022-10-08
SCALE :	AS SHOWN
DRAWING TITLE:	BUILT-IN DRAWING
DRAWING NO.:	ID-200

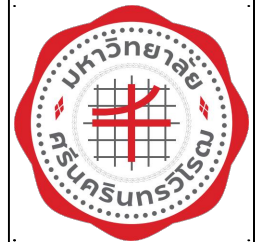
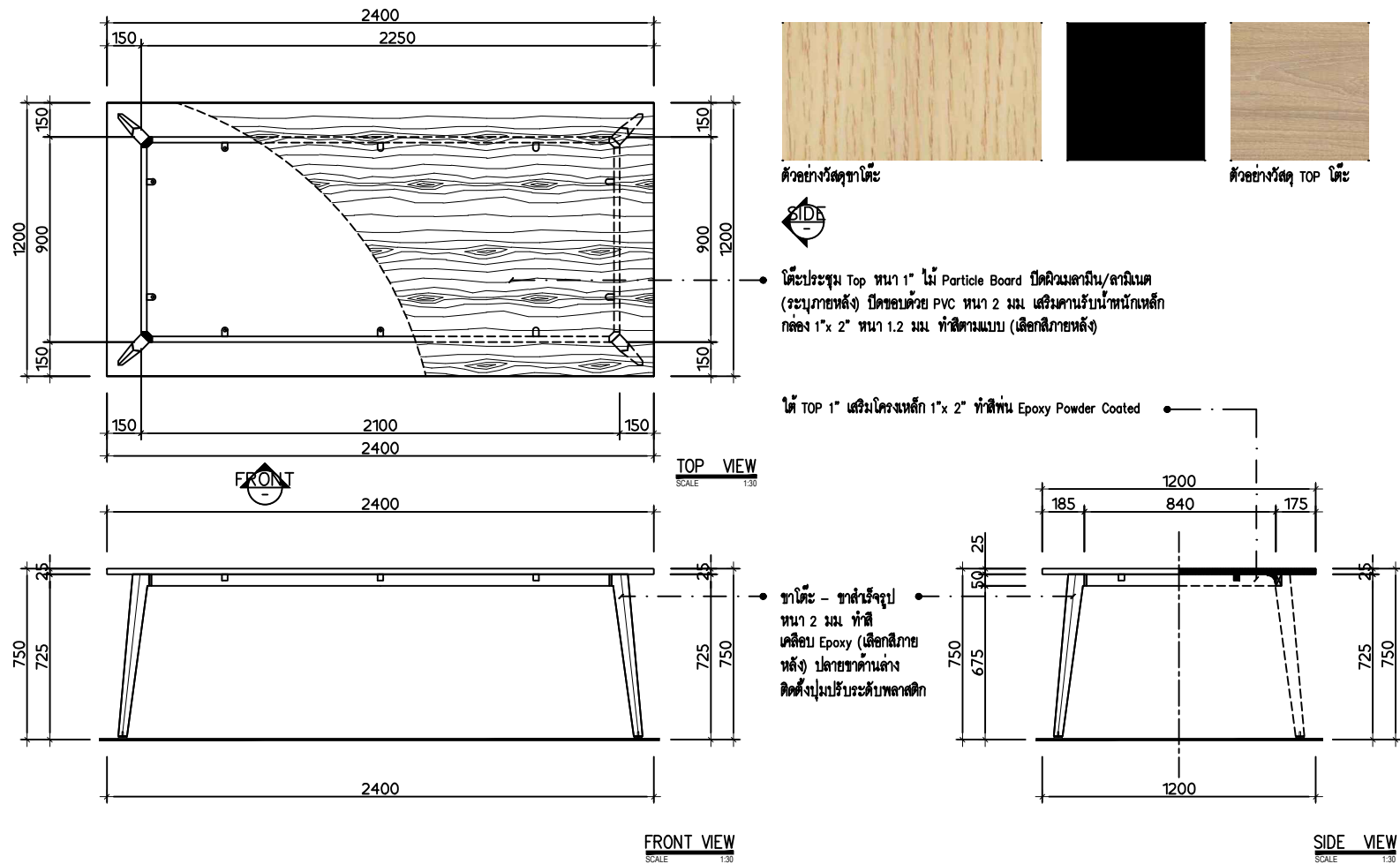
Built - Furniture BF-09



Loose Furniture BF-12

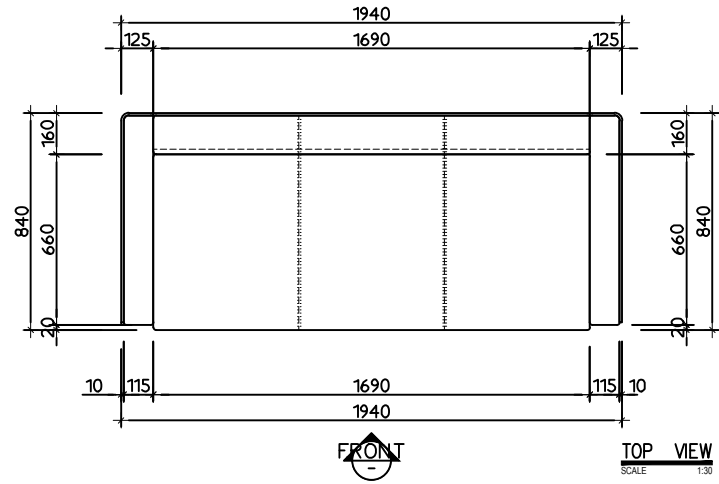


Loose Furniture BF-15



PROJECT TITLE:	งานปรับปรุงห้องประชุม ศูนย์บริการวิชาการ
SITE LOCATION	
OWNER	
CLIENT	
NOTES	
ARCHITECTURES	
INTERIORS	
ศ. ธีรชัย แสงวิริยะวิภาต ภา-สน.838	
STRUCTURAL ENGINEERS	
ELECTRICAL ENGINEERS	
SANITARY ENGINEERS	
REVISION/APPROVAL	ศ. ธีรชัย แสงวิริยะวิภาต
PROJECT NO. :	2022-10-08
DESIGNER BY:	ศ. ธีรชัย แสงวิริยะวิภาต ภา-สน.838
DRAWING BY:	
CHECK BY :	
DATE :	SCALE :
2022-10-08	AS SHOWN
DRAWING TITLE	BUILT-IN DRAWING
DRAWING NO.	ID-201

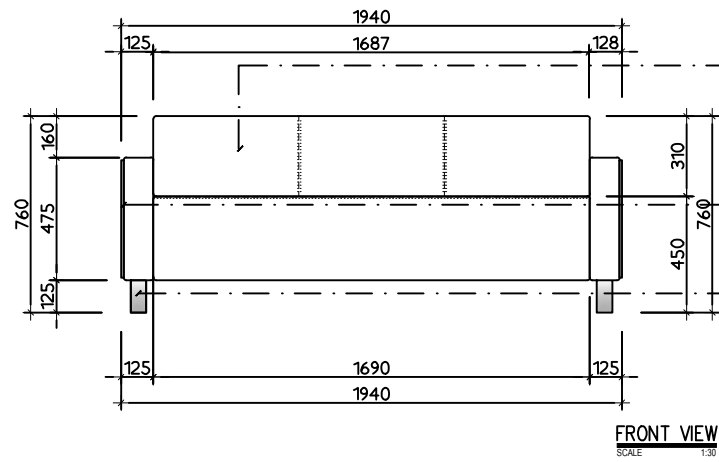
Built - Furniture BF-07



ตัวอย่างหนังบุโซฟา



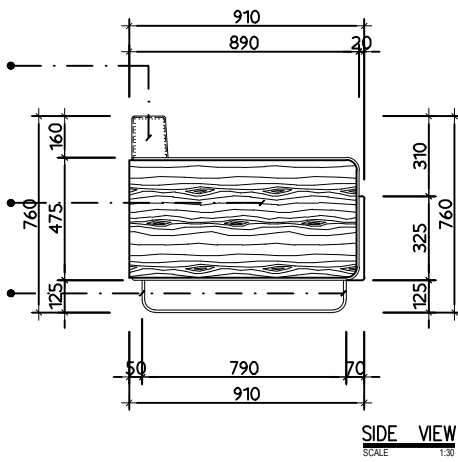
ตัวอย่างลายไม้ขอบโซฟา



โซฟาเดี่ยว โครงไม้เนื้อแข็ง ขึ้นโครงตามแบบ เบาะนั่งและพนักพิง ทำด้วย ฟองน้ำ Polyurethane Foam ตัดเข้ารูป บุด้วยแผ่นใยสังเคราะห์ หุ้มด้วยหนังพียู เล็กสีกายหลัง

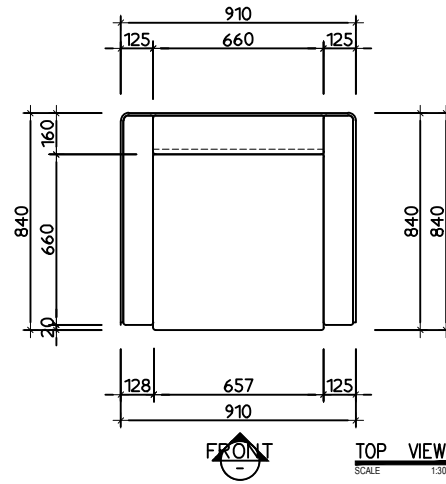
ด้านข้างปิดด้วยไม้เนื้อแข็งโครงตามแบบ ความหนาไม่น้อยกว่า 18 มม. ทำสีธรรมชาติตามแบบ

ขาโซฟา สแตนเลสขึ้นรูปด้วย ชนิด Hair Line ด้านล่างรองด้วยสีกทาส



SIDE VIEW SCALE 1:30

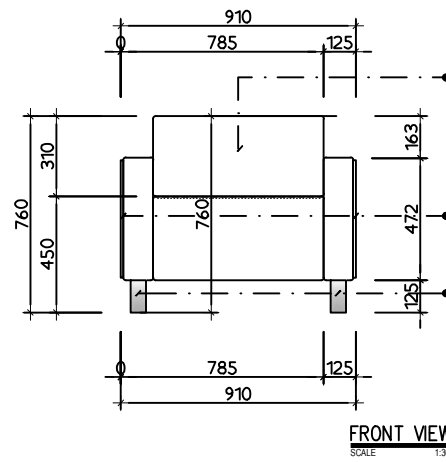
Built - Furniture BF-10



ตัวอย่างหนังบุโซฟา



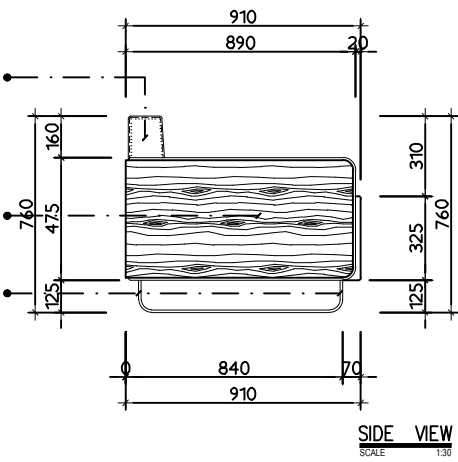
ตัวอย่างลายไม้ขอบโซฟา



โซฟาเดี่ยว โครงไม้เนื้อแข็ง ขึ้นโครงตามแบบ เบาะนั่ง และพนักพิง ทำด้วยฟองน้ำ Polyurethane Foam ตัดเข้ารูป บุด้วยแผ่นใยสังเคราะห์ หุ้มด้วยหนังพียู เล็กสีกายหลัง

ด้านข้างปิดด้วยไม้เนื้อแข็งโครงตามแบบ ความหนาไม่น้อยกว่า 18 มม. ทำสีธรรมชาติตามแบบ

ขาโซฟา สแตนเลสขึ้นรูปด้วย ชนิด Hair Line ด้านล่างรองด้วยสีกทาส



SIDE VIEW SCALE 1:30



PROJECT TITLE:
งานปรับปรุงห้องประชุม
ศูนย์บริการวิชาการ

SITE LOCATION

OWNER

CLIENT

NOTES

ARCHITECTURES

INTERIORS

ดร. อธิบาย แสงวิริยะวิภาต ภา-สน.838

STRUCTURAL ENGINEERS

ELECTRICAL ENGINEERS

SANITARY ENGINEERS

REVISION/APPROVAL

ดร. พิพัฒน์ เขาวานานนท์

PROJECT NO. :

2022-SWU HALL

DESIGNER BY:

ดร. อธิบาย แสงวิริยะวิภาต ภา-สน.838

DRAWING BY:

CHECK BY :

DATE :

2022-10-08

SCALE :

AS SHOWN

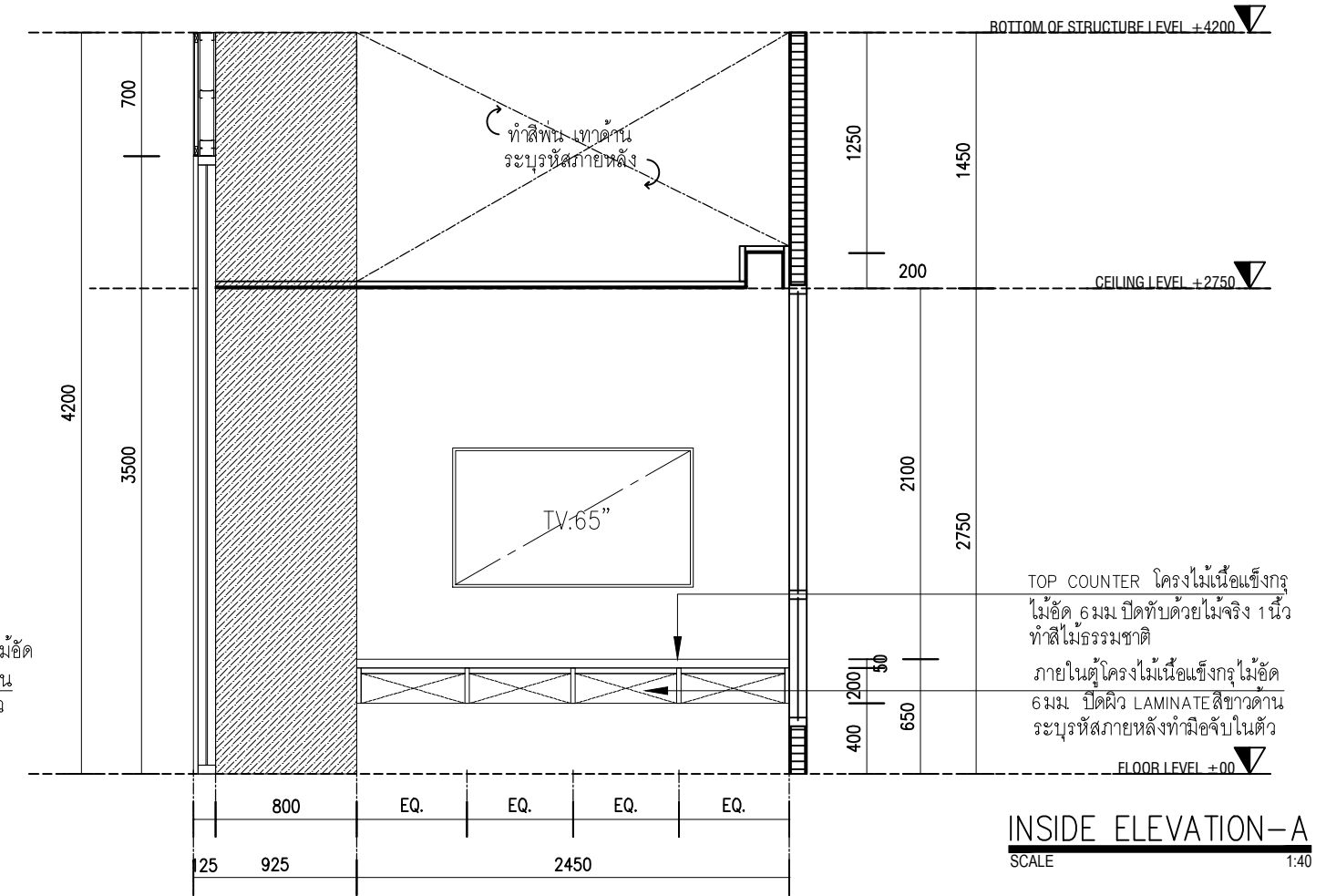
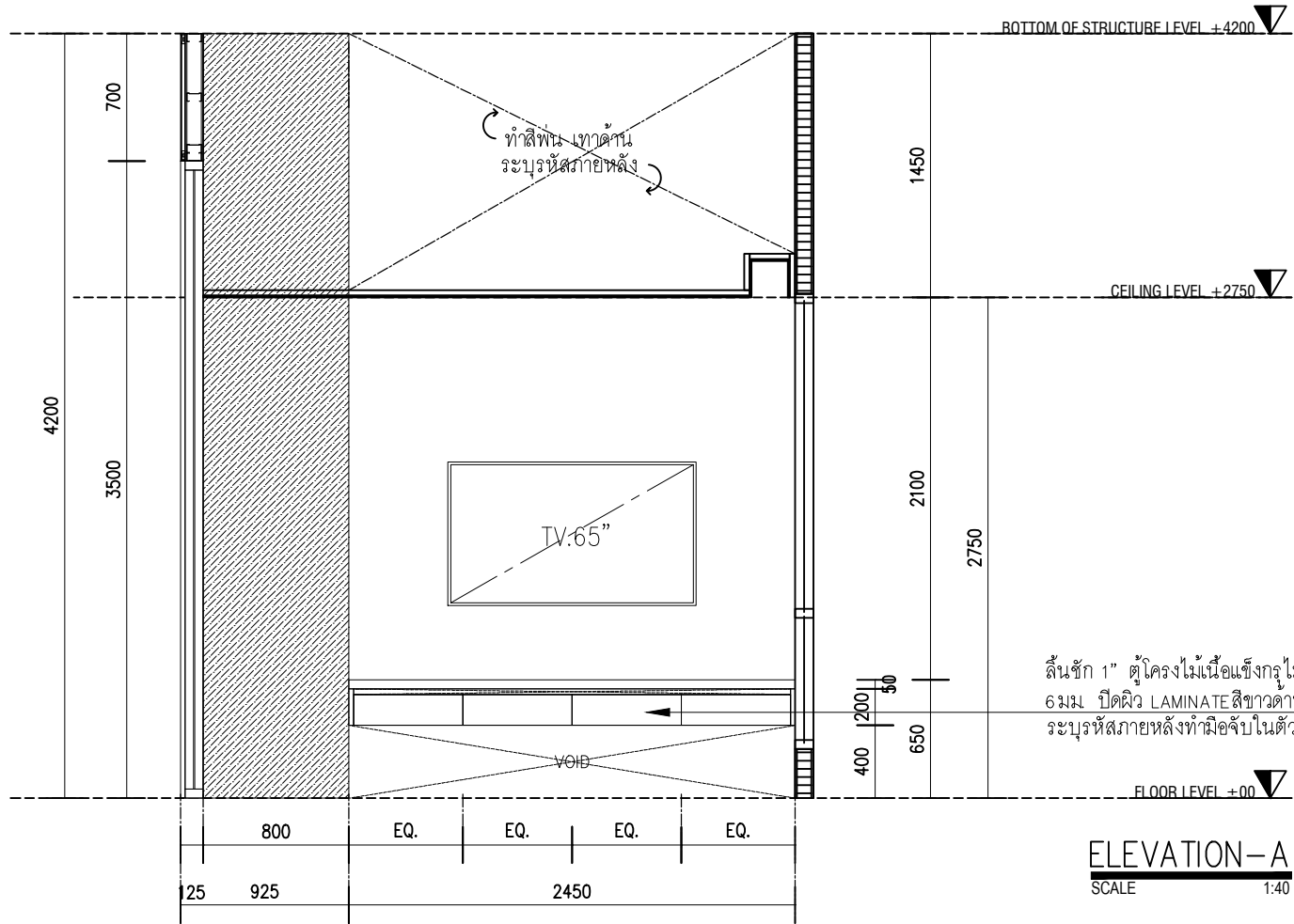
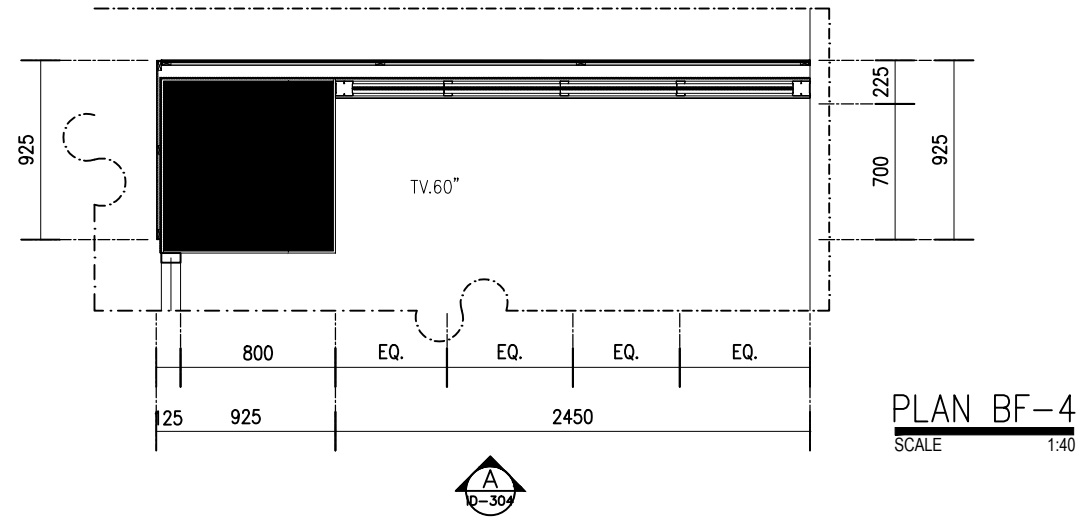
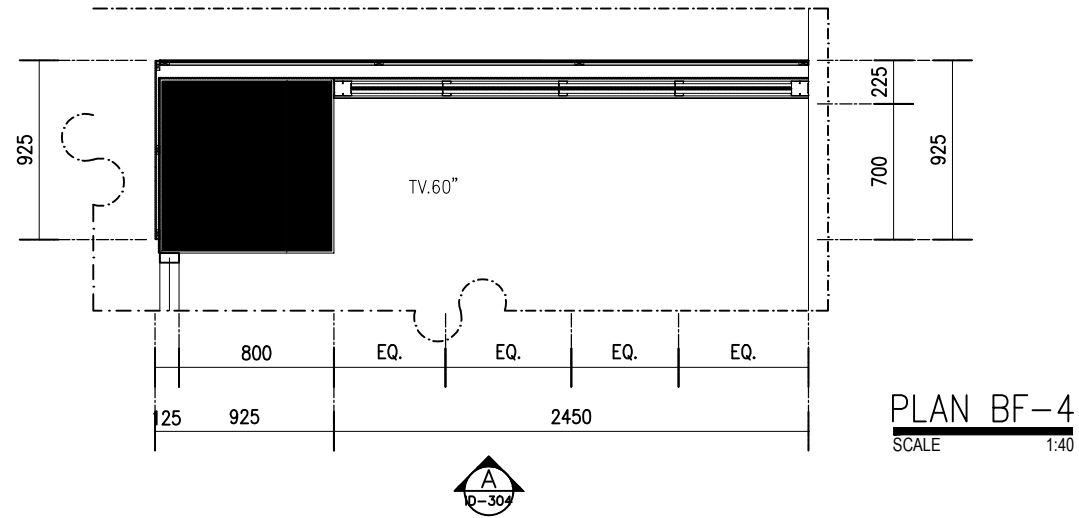
DRAWING TITLE

BUILT-IN DRAWING

DRAWING NO.

ID-202

Furniture BF-03



PROJECT TITLE:
งานปรับปรุงห้องประชุม
ศูนย์บริการวิชาการ

SITE LOCATION

OWNER

CLIENT

NOTES

ARCHITECTURES

INTERIORS

ศ. สิบสาย แสงวิระภักดิ์ ก-สน.838

STRUCTURAL ENGINEERS

ELECTRICAL ENGINEERS

SANITARY ENGINEERS

REVISION/APPROVAL

ศ. วิฑิตต์ เขวณานนท์

PROJECT NO. :

2022-SWU HALL

DESIGNER BY:

ศ. สิบสาย แสงวิระภักดิ์ ก-สน.838

DRAWING BY:

CHECK BY :

DATE :

2022-10-08

SCALE :

AS SHOWN

DRAWING TITLE

BUILT-IN DRAWING

DRAWING NO.

ID-203

Furniture BF-05



PROJECT TITLE:
งานปรับปรุงห้องประชุม
ศูนย์บริการวิชาการ

SITE LOCATION

OWNER

CLIENT

NOTES

ARCHITECTURES

INTERIORS

ดร. สิบสาย แสงวิริยะภาด ภา-สน.838

STRUCTURAL ENGINEERS

ELECTRICAL ENGINEERS

SANITARY ENGINEERS

REVISION/APPROVAL

ดร. พิสิทธิ์ เขียววานานท์

PROJECT NO. :

2022-SWU HALL

DESIGNER BY:

ดร. สิบสาย แสงวิริยะภาด ภา-สน.838

DRAWING BY:

CHECK BY :

DATE :

2022-10-08

SCALE :

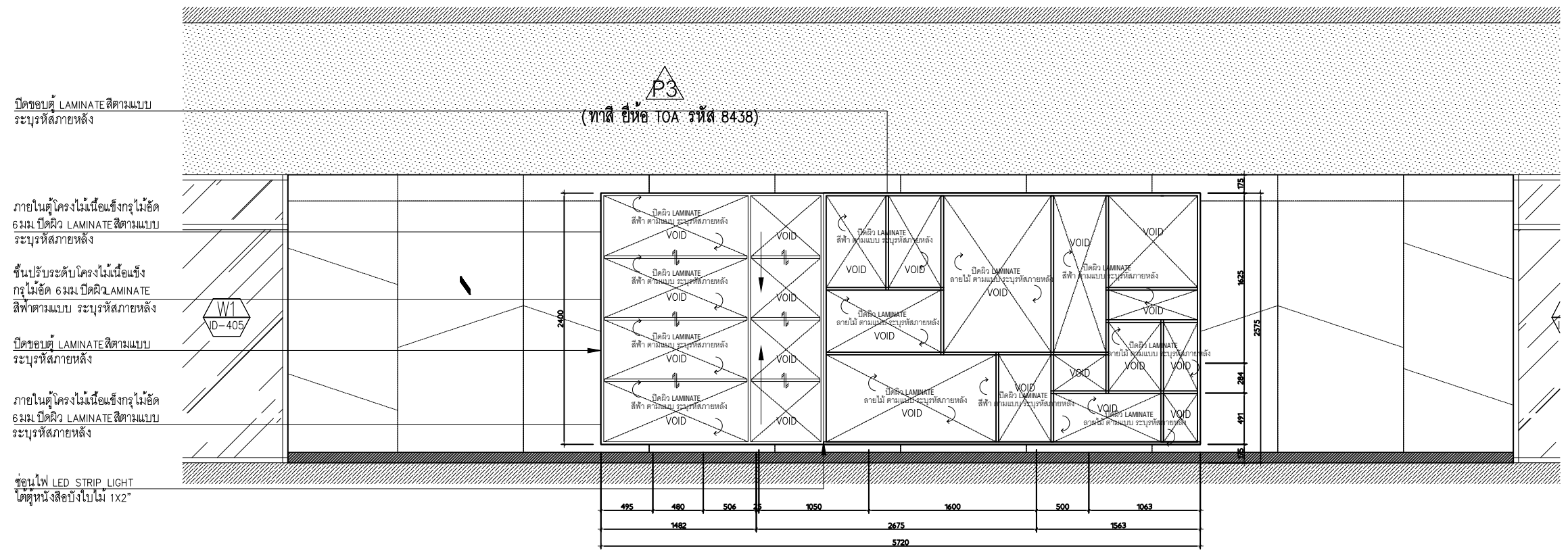
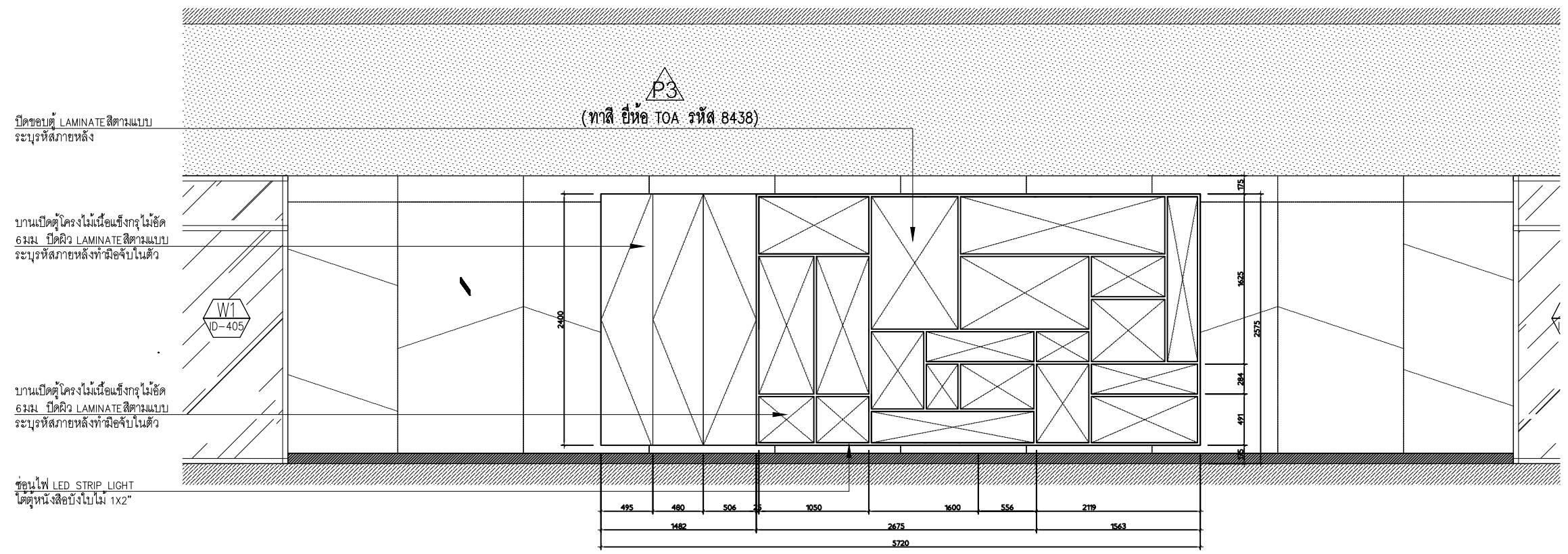
AS SHOWN

DRAWING TITLE

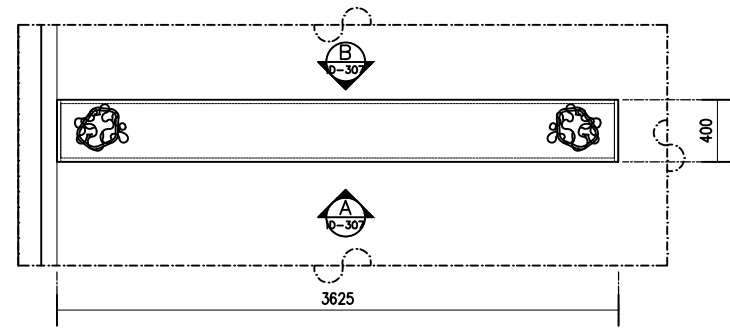
BUILT-IN DRAWING

DRAWING NO.

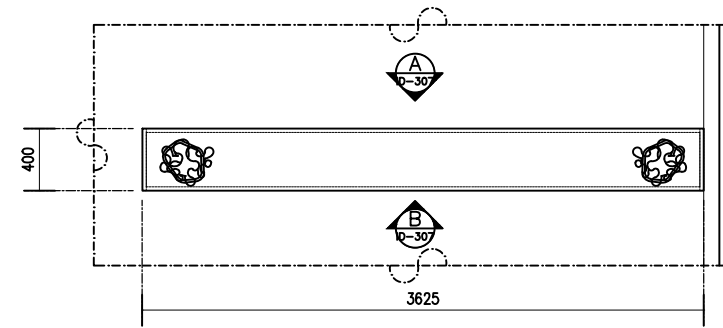
ID-204



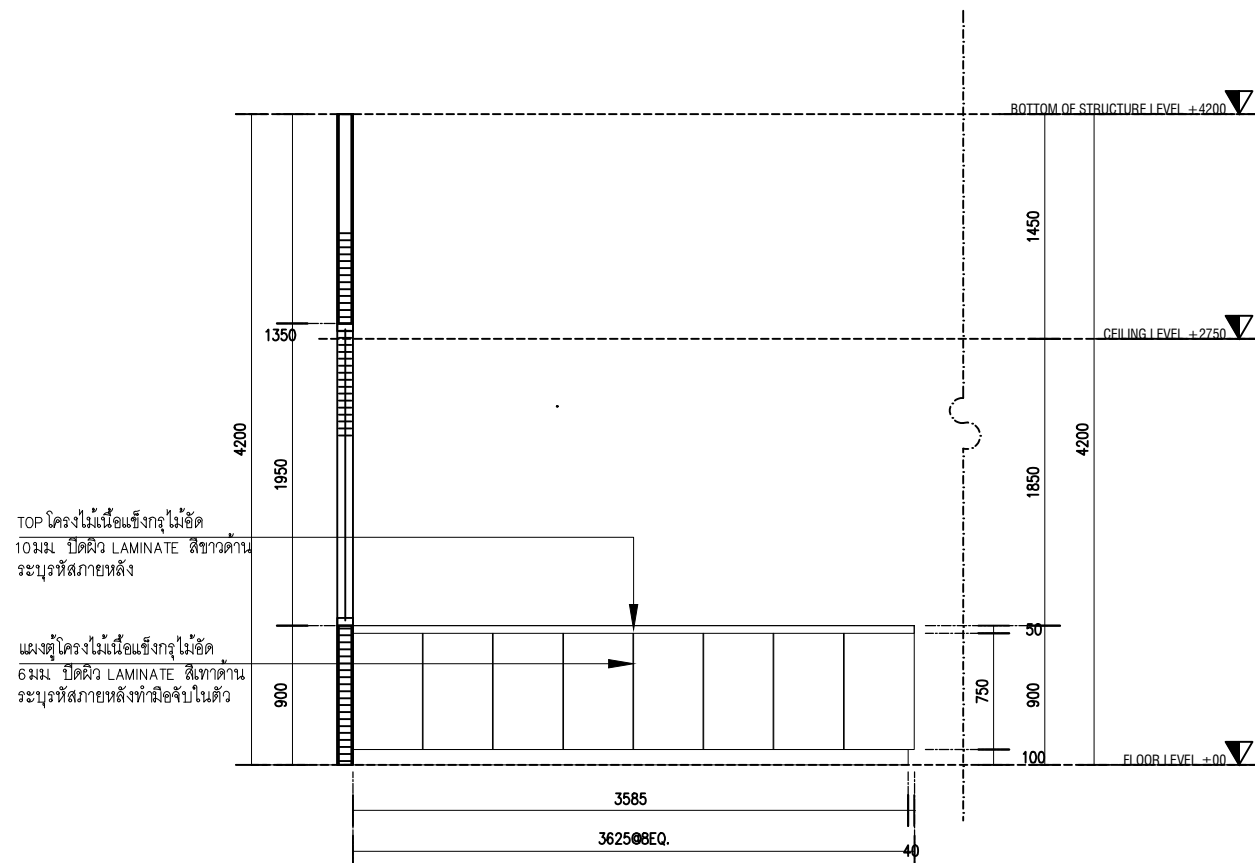
Furniture BF-06



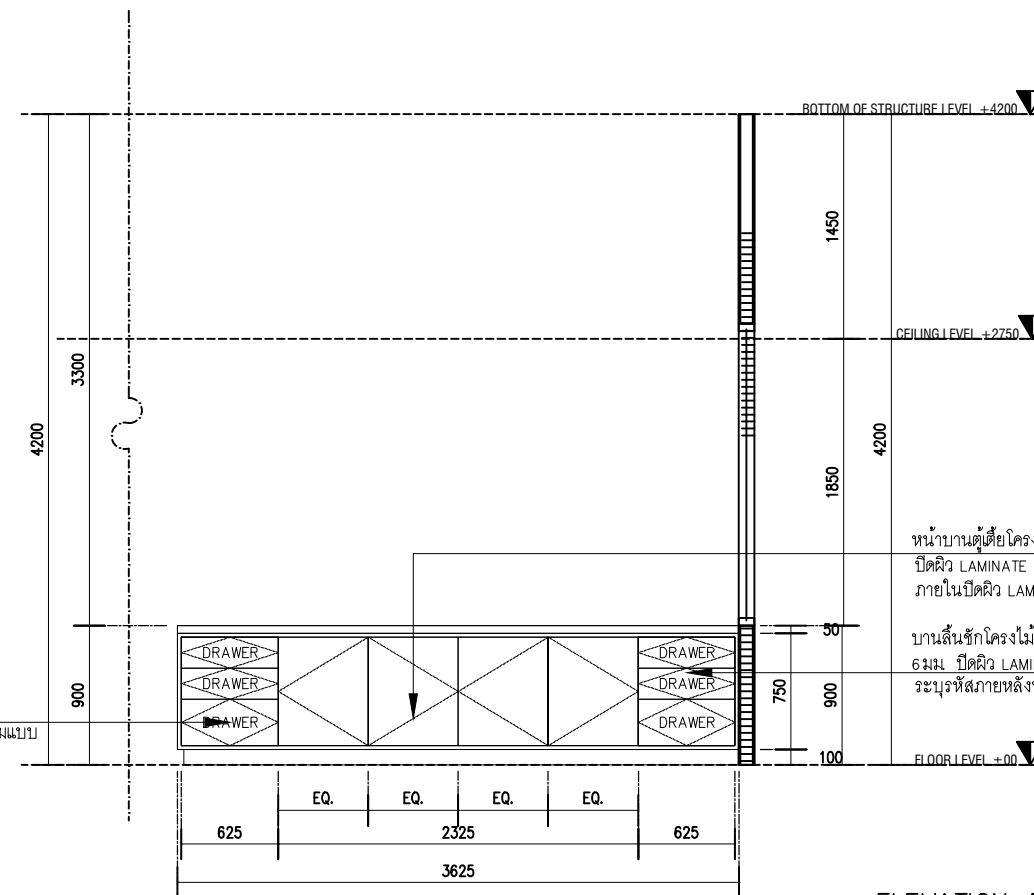
PLAN BF-7
SCALE 1:50



PLAN BF-7
SCALE 1:50



ELEVATION-A
SCALE 1:50



ELEVATION-B
SCALE 1:50

TOP โครงไม้เนื้อแข็งกรุไม้อัด
10 มม ปิดผิว LAMINATE สีขาวด้าน
ระบุงที่สภายหลัง

แผงตู้โครงไม้เนื้อแข็งกรุไม้อัด
6 มม ปิดผิว LAMINATE สีเทาตามแบบ
ระบุงที่สภายหลังทำมือจับในตัว

บานลิ้นชักโครงไม้เนื้อแข็งกรุไม้อัด
6 มม ปิดผิว LAMINATE สีเทาตามแบบ
ระบุงที่สภายหลังทำมือจับในตัว

หน้าบานตู้โครงไม้เนื้อแข็งกรุไม้อัด 6 มม
ปิดผิว LAMINATE สีเทาตามแบบ ระบุงที่สภายหลัง
ภายในปิดผิว LAMINATE สีขาว ระบุงที่สภายหลัง

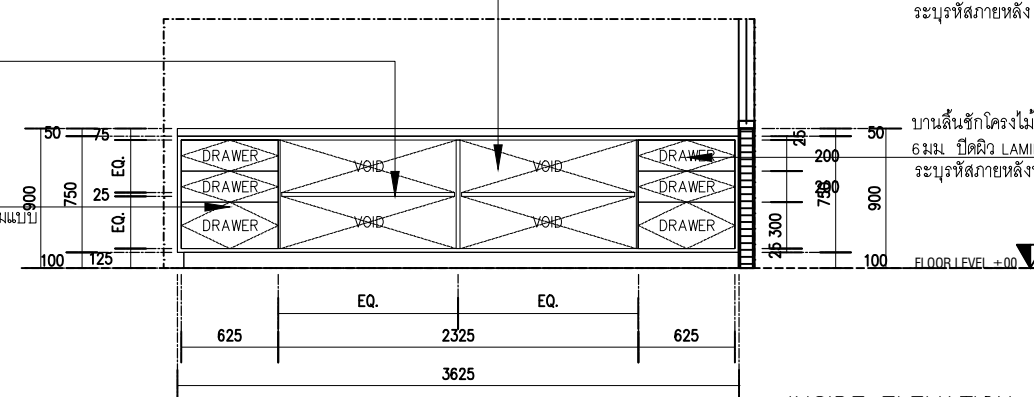
บานลิ้นชักโครงไม้เนื้อแข็งกรุไม้อัด
6 มม ปิดผิว LAMINATE สีเทาตามแบบ
ระบุงที่สภายหลังทำมือจับในตัว

ชั้นติดตายโครงไม้เนื้อแข็งกรุไม้อัด
6 มม ปิดผิว LAMINATE สีขาวด้าน
ระบุงที่สภายหลัง

บานลิ้นชักโครงไม้เนื้อแข็งกรุไม้อัด
6 มม ปิดผิว LAMINATE สีเทาตามแบบ
ระบุงที่สภายหลังทำมือจับในตัว

ภายในตู้ปิดผิว LAMINATE สีขาว/ทำสีพ่นขาว
ระบุงที่สภายหลัง

บานลิ้นชักโครงไม้เนื้อแข็งกรุไม้อัด
6 มม ปิดผิว LAMINATE สีเทาตามแบบ
ระบุงที่สภายหลังทำมือจับในตัว



INSIDE ELEVATION-B
SCALE 1:50



PROJECT TITLE:
งานปรับปรุงห้องประชุม
ศูนย์บริการวิชาการ

SITE LOCATION

OWNER

CLIENT

NOTES

ARCHITECTURES

INTERIORS

ดร. สิบสาย แสงวิริยะภาด ก-สน.838

STRUCTURAL ENGINEERS

ELECTRICAL ENGINEERS

SANITARY ENGINEERS

REVISION/APPROVAL

ดร. พิสิทธิ์ เขวณานนท์

PROJECT NO. :

2022-SWU HALL

DESIGNER BY:

ดร. สิบสาย แสงวิริยะภาด ก-สน.838

DRAWING BY:

CHECK BY :

DATE :

2022-10-08

SCALE :

AS SHOWN

DRAWING TITLE

BUILT-IN DRAWING

DRAWING NO.

ID-205

Furniture BF-11
Furniture BF-11.1



PROJECT TITLE:
งานปรับปรุงห้องประชุม
ศูนย์บริการวิชาการ

SITE LOCATION

OWNER

CLIENT

NOTES

ARCHITECTURES

INTERIORS

ศ. สิบสาย แสงระวีภาค ๓-๓๓.๘38

STRUCTURAL ENGINEERS

ELECTRICAL ENGINEERS

SANITARY ENGINEERS

REVISION/APPROVAL

ศ. วิศิษฐ์ เขวณานนท์

PROJECT NO. :

2022-SWU HALL

DESIGNER BY:

ศ. สิบสาย แสงระวีภาค ๓-๓๓.๘38

DRAWING BY:

CHECK BY :

DATE :

2022-10-08

SCALE :

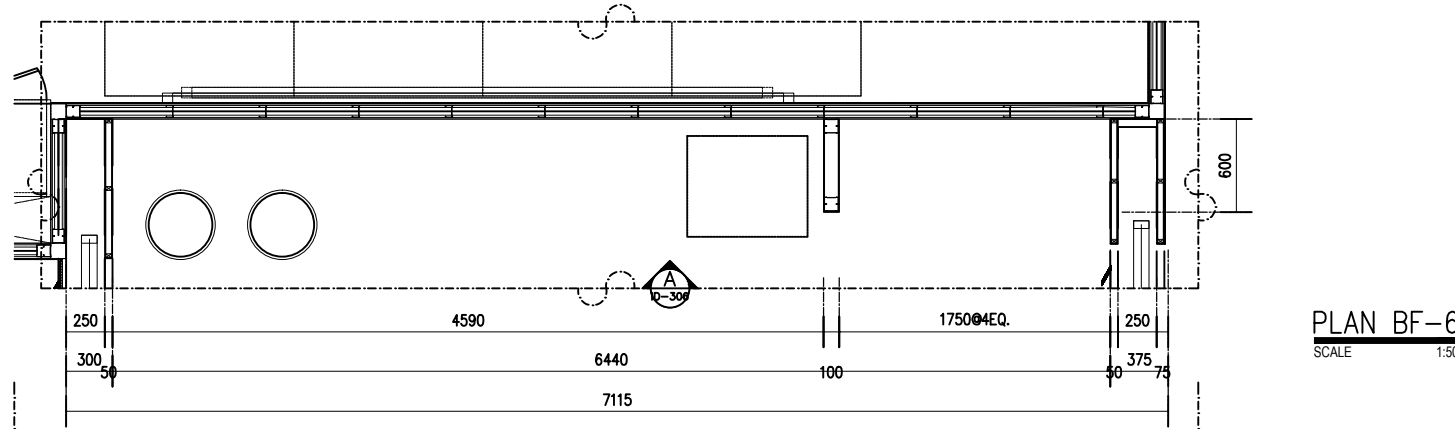
AS SHOWN

DRAWING TITLE

BUILT-IN DRAWING

DRAWING NO.

ID-206



PLAN BF-6
SCALE 1:50

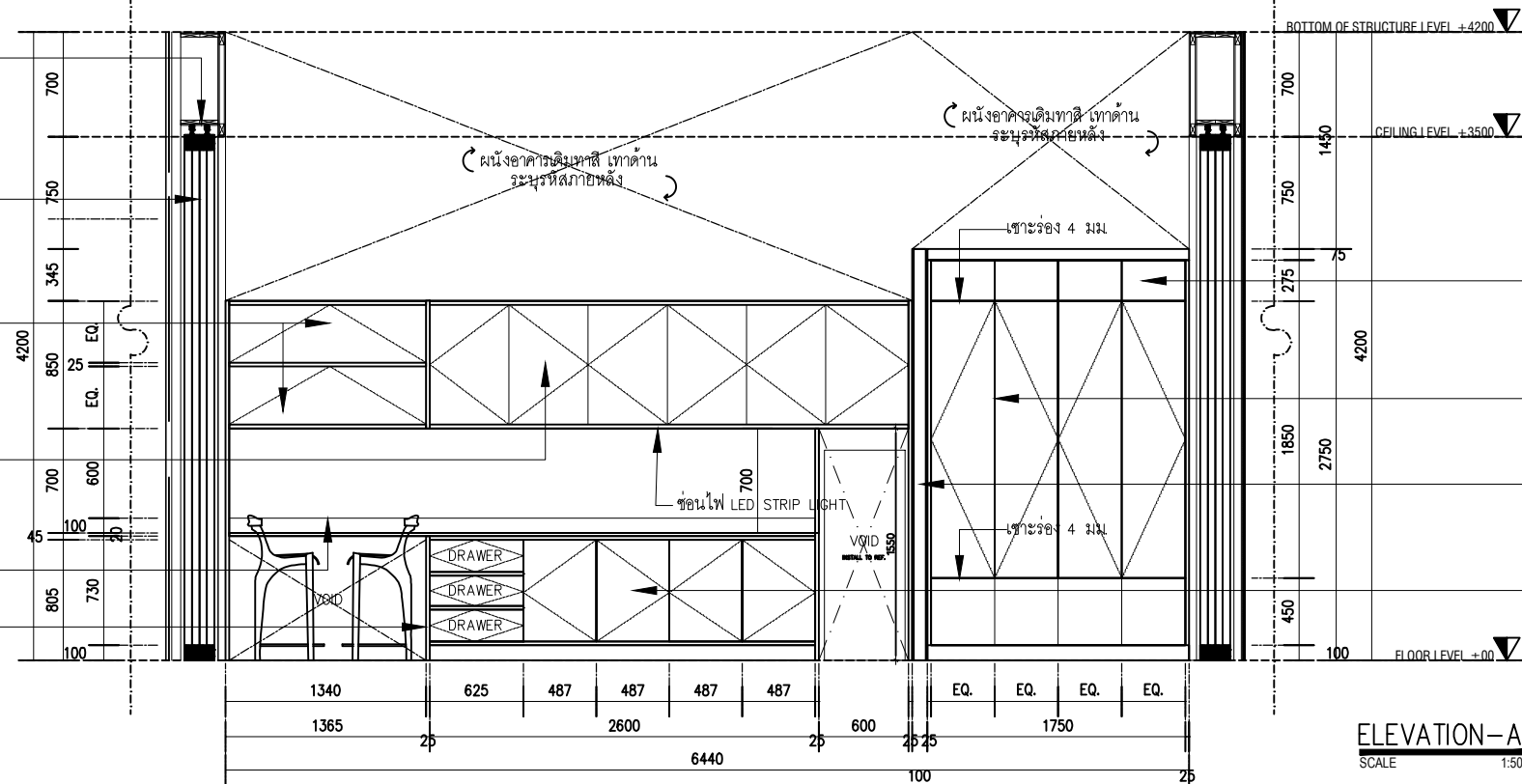
วางประตูบานเลื่อนตามแบบมาตรฐาน ระบุรหัสภายหลัง

ประตูบานเลื่อน เฟลลวดูมิเนียมสีดำ ดูแบบขยายประตู
ทำกล่องรับประตูบานเลื่อน โครงไม้เนื้อแข็งกรุไม้ขัด 6 มม
ปิดผิว LAMINATE ลายไม้ ระบุรหัสภายหลัง

บานปิดตู้ (บานยก) โครงไม้เนื้อแข็งกรุไม้ขัด
6 มม ปิดผิว LAMINATE ลายไม้ตามแบบ
ระบุรหัสภายหลังทำมือจับในตัว

บานปิดตู้ โครงไม้เนื้อแข็งกรุไม้ขัด
6 มม ปิดผิว LAMINATE ลายไม้ตามแบบ
ระบุรหัสภายหลังทำมือจับในตัว

TOP & BOADER หินอ่อนสีขาว ระบุรหัสภายหลัง
SUPPORT TOP โครงไม้เนื้อแข็ง 1"x2" กรุไม้ขัด 10 มม
แผงข้างตู้เดี่ยว โครงไม้เนื้อแข็งกรุไม้ขัด 6 มม
ปิดผิว LAMINATE สีเทาเข้ม ระบุรหัสภายหลัง



ELEVATION-A
SCALE 1:50

วางประตูบานเลื่อนตามแบบมาตรฐาน ระบุรหัสภายหลัง

ชั้นปรับระดับโครงไม้เนื้อแข็งกรุ
ไม้ขัด 6 มม ปิดผิว LAMINATE สี
ขาวดำน ระบุรหัสภายหลัง

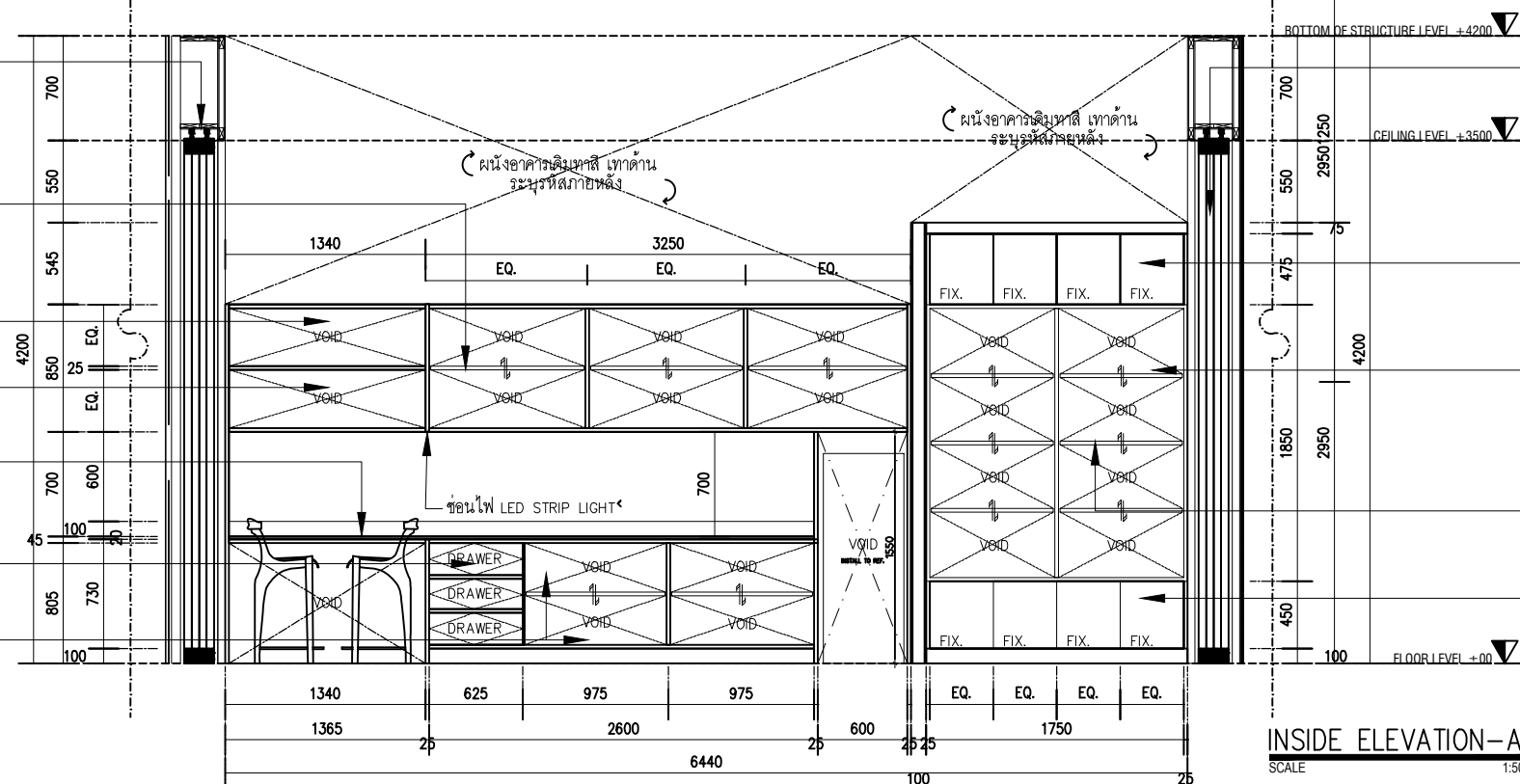
ภายในตู้ปิดผิว LAMINATE สีขาว/ทำสีพื้นขาว
ระบุรหัสภายหลัง

ภายในตู้ปิดผิว LAMINATE สีขาว/ทำสีพื้นขาว
ระบุรหัสภายหลัง

TOP & BOADER หินอ่อนสีขาว ระบุรหัสภายหลัง
SUPPORT TOP โครงไม้เนื้อแข็ง 1"x2" กรุไม้ขัด 10 มม

บานลิ้นชักโครงไม้เนื้อแข็งกรุไม้ขัด
6 มม ปิดผิว LAMINATE สีเทาเข้มตามแบบ
ระบุรหัสภายหลังทำมือจับในตัว

ภายในตู้ปิดผิว LAMINATE สีขาว/ทำสีพื้นขาว
ระบุรหัสภายหลัง



INSIDE ELEVATION-A
SCALE 1:50

หน้าบานติดตายโครงไม้เนื้อแข็งกรุไม้ขัด 6 มม
ปิดผิว LAMINATE สีขาวคว้นบุหรี
ระบุรหัสภายหลัง

หน้าบานตู้สูงโครงไม้เนื้อแข็งกรุไม้ขัด 6 มม
ปิดผิว LAMINATE สีขาวคว้นบุหรี
ระบุรหัสภายหลัง

ปิดผิว LAMINATE สีขาวคว้นบุหรี
ระบุรหัสภายหลัง

หน้าบานตู้เดี่ยวโครงไม้เนื้อแข็งกรุไม้ขัด 6 มม
ปิดผิว LAMINATE สีเทาเข้ม ระบุรหัสภายหลัง

ประตูบานเลื่อน เฟลลวดูมิเนียมสีดำ ดูแบบขยายประตู
ทำกล่องรับประตูบานเลื่อน โครงไม้เนื้อแข็งกรุไม้ขัด 6 มม
ปิดผิว LAMINATE ลายไม้ ระบุรหัสภายหลัง

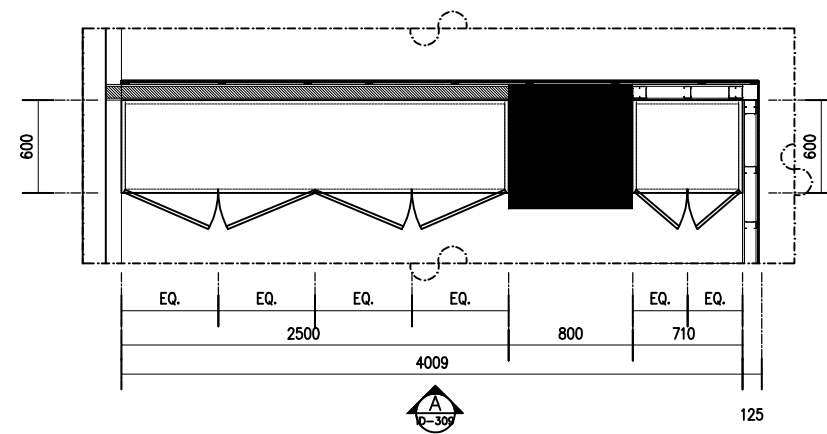
หน้าบานติดตายโครงไม้เนื้อแข็งกรุไม้ขัด 6 มม
ปิดผิว LAMINATE สีขาวคว้นบุหรี
ระบุรหัสภายหลัง

ภายในตู้ปิดผิว LAMINATE สีขาว/ทำสีพื้นขาว
ระบุรหัสภายหลัง

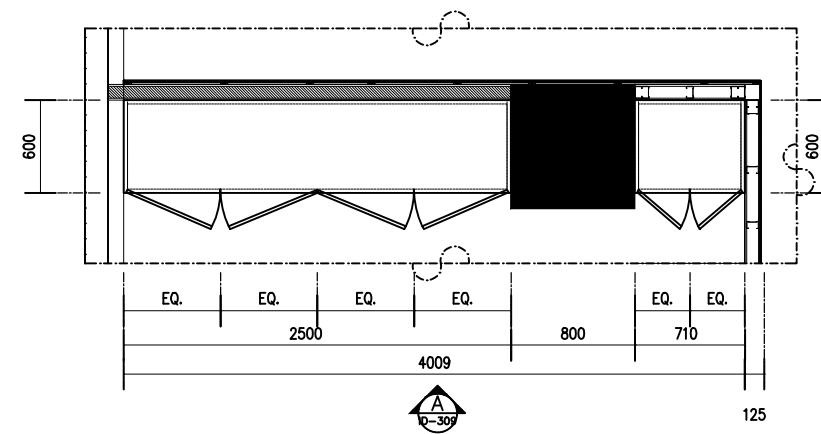
ชั้นปรับระดับโครงไม้เนื้อแข็งกรุ
ไม้ขัด 6 มม ปิดผิว LAMINATE สี
ขาวดำน ระบุรหัสภายหลัง

หน้าบานติดตายโครงไม้เนื้อแข็งกรุไม้ขัด 6 มม
ปิดผิว LAMINATE สีขาวคว้นบุหรี
ระบุรหัสภายหลัง

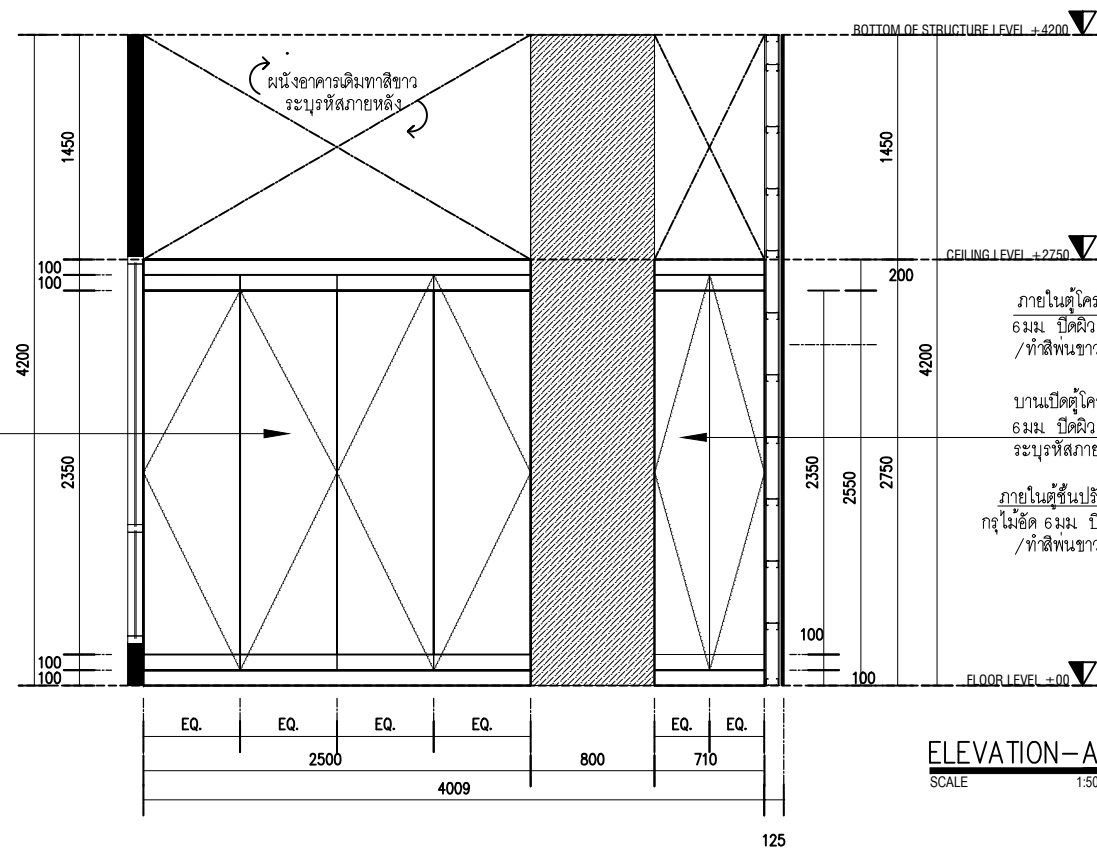
Furniture BF-13
Furniture BF-14



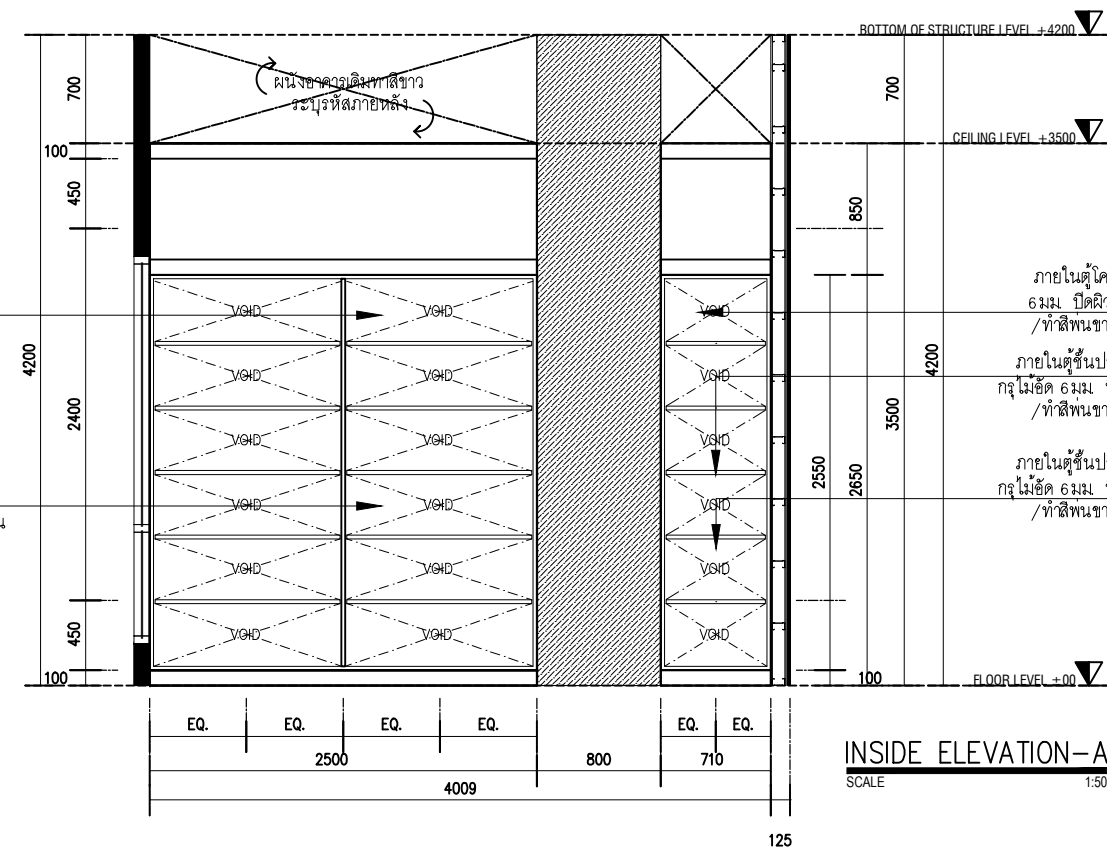
PLAN BF-11,12
SCALE 1:50



PLAN BF-11,12
SCALE 1:50



ELEVATION-A
SCALE 1:50



INSIDE ELEVATION-A
SCALE 1:50



PROJECT TITLE:
งานปรับปรุงห้องประชุม
ศูนย์บริการวิชาการ

SITE LOCATION

OWNER

CLIENT

NOTES

ARCHITECTURES

INTERIORS

ศ. สิบสาย แสงวิระภาค ภ-สน.838

STRUCTURAL ENGINEERS

ELECTRICAL ENGINEERS

SANITARY ENGINEERS

REVISION/APPROVAL

ศ. วิฑิตต์ เขวณานนท์

PROJECT NO. :

2022-SWU HALL

DESIGNER BY:

ศ. สิบสาย แสงวิระภาค ภ-สน.838

DRAWING BY:

CHECK BY :

DATE :

2022-10-08

SCALE :

AS SHOWN

DRAWING TITLE

BUILT-IN DRAWING

DRAWING NO.

ID-207



PROJECT TITLE:
งานปรับปรุงห้องประชุม
ศูนย์บริการวิชาการ

SITE LOCATION

OWNER

CLIENT

NOTES

ARCHITECTURES

INTERIORS

ดร. ชัยยศ แสงวิริยะวิภาต ก-สน.838

STRUCTURAL ENGINEERS

ELECTRICAL ENGINEERS

SANITARY ENGINEERS

REVISION/APPROVAL

ดร. พิพัฒน์ เขียวนานนท์

PROJECT NO. :

2022-SWU HALL

DESIGNER BY:

ดร. ชัยยศ แสงวิริยะวิภาต ก-สน.838

DRAWING BY:

CHECK BY :

DATE :

2022-10-08

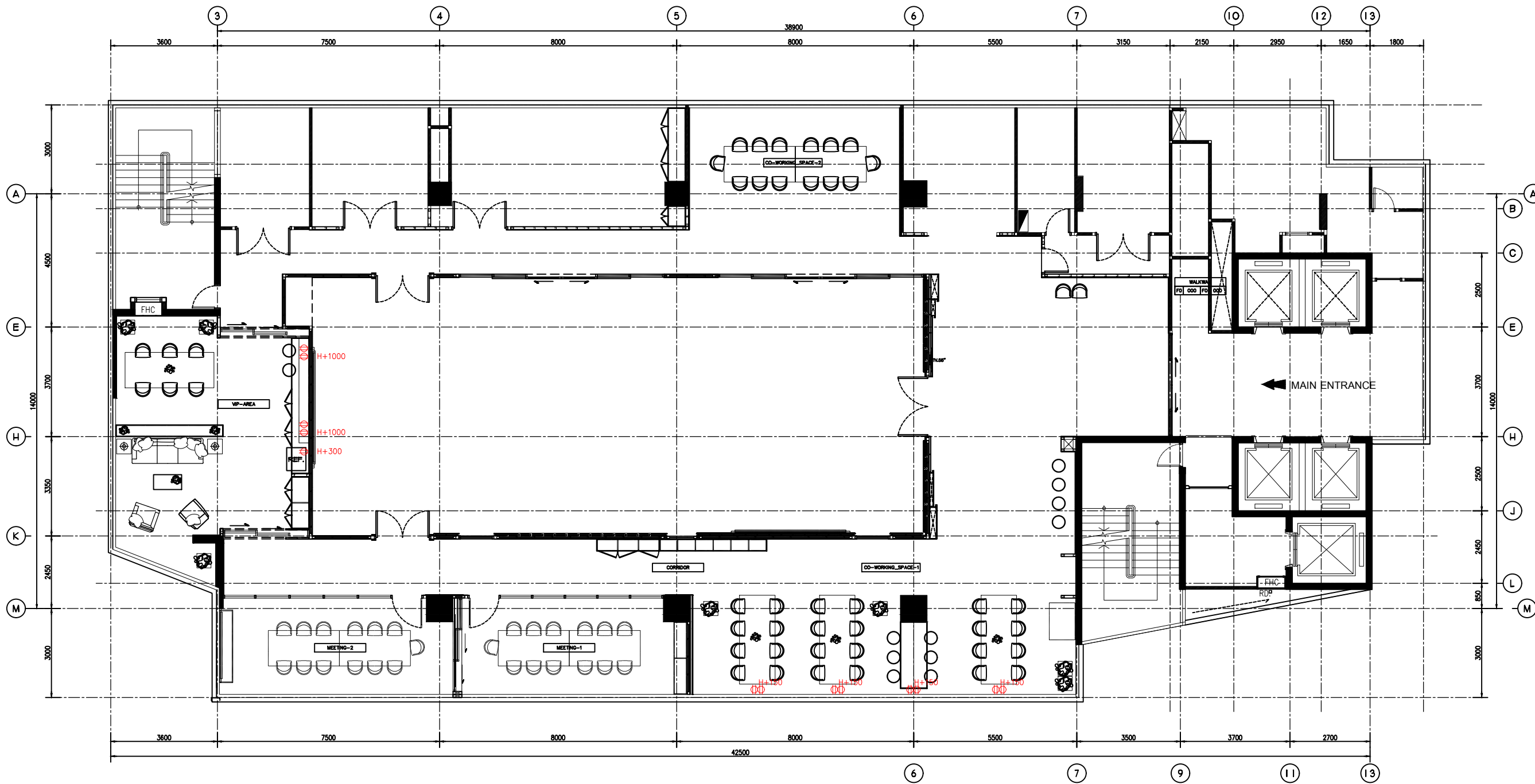
SCALE :

AS SHOWN

DRAWING TITLE

DRAWING NO.

EE-100



#กำหนดให้ผู้รับจ้าง (ช่างไฟฟ้า) เสนอแบบ SHOP DRAWING
งานระบบไฟฟ้าแก่คณะกรรมการก่อนดำเนินการ

POWER OUTLET PLAN
SCALE 1:150

POWER OUTLET

SYMBOL	DESCRIPTION	SUPPLIER	REMARK
TV	TELEVISION OUTLET TO BE MOUNTED IN PARTITION WALL		-
R	REUTER (FOR WIFI INTERNET) AT CEILING LEVEL		-
L	LAN		-
⊙	จุดเสียบสายไฟ		-
∇	TELEPHONE OUTLET		-
⊕	DUPLEX RECEPTACLE OUTLET + USB.		-
⊕	DUPLEX RECEPTACLE OUTLET 3 P. + USB.		-