

ARJ ARJ STUDIO COMPANY LIMITED
 บริษัท อาร์เจ สตูดิโอ จำกัด
 52/179 หมู่ 7 ซอยงามเมืองเอก
 เขตหลักสี่ กรุงเทพมหานคร
 ไปรษณีย์ 12000 โทรสาร 1900
 โทรศัพท์ : 662 997-1900, 997-2727
 โทรสาร : 662 997-1900
 อีเมล : arjstudio@yaho.com
 เว็บไซต์ : www.arjstudio.com

GENERAL NOTE
 1. THIS DRAWING IS THE PROPERTY OF "SINAWINROT-UNIVERSITY" OF ITS AFFILIATES. IT IS ISSUED SUBJECT TO RETURN UPON DEMAND AND IS NOT TO BE USED EXCEPT IN CONNECTION WITH THE PROJECT FOR WHICH IT IS INTENDED.
 2. DO NOT SCALE THIS DRAWING.
 3. USE FIGURED DIMENSION ONLY.
 4. ALL DIMENSIONS ARE TO BE CHECKED ON SITE PRIOR

PROJECT NAME
 ออกแบบปรับปรุงอาคารภาพยนตร์
 สตูดิโอและห้องปฏิบัติการ
 อาคารนวัตกรรมสื่อสารสังคม
 วิทยาลัยการรวมสื่อสารสังคม
PROJECT NUMBER

ARCHITECT
 เชนจิต ศรีจูน สถา.2155 ส.
 สุภัคดิษฐ์ หิมะเจริญ สถา.2483 ส.
 สันตสุขเกษม คาราเวียง สถา.3046 ส.
 สิริวุฒิ เลิศชูภาพ สถา.13920 ก.
 จตุรธรรม นันทา สถา.21130 ก.

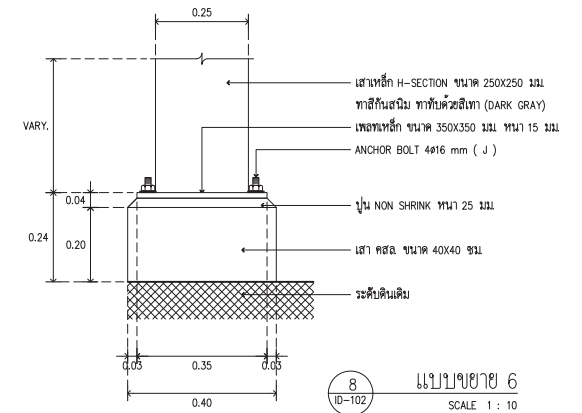
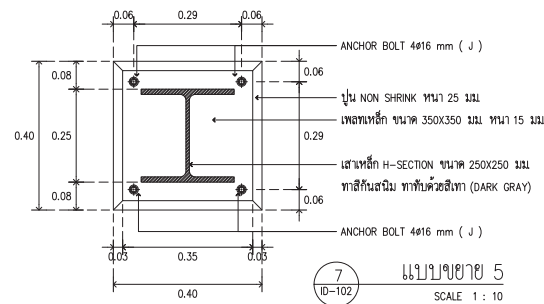
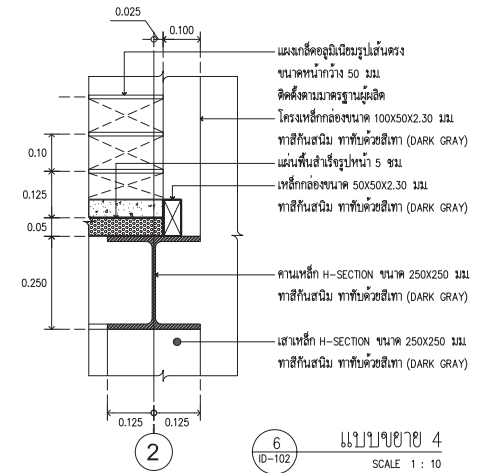
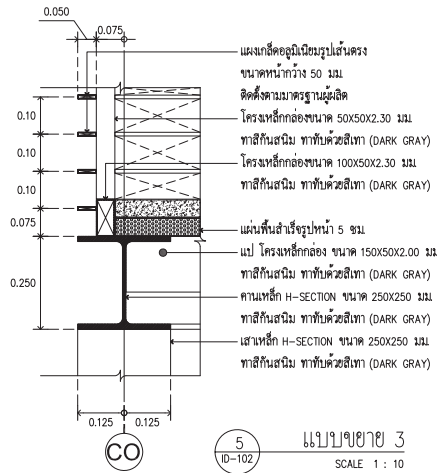
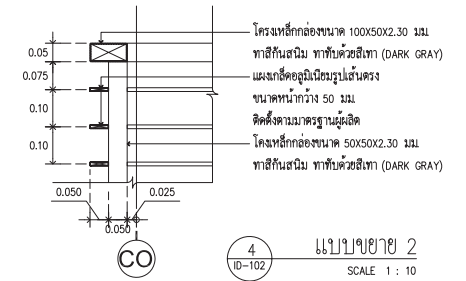
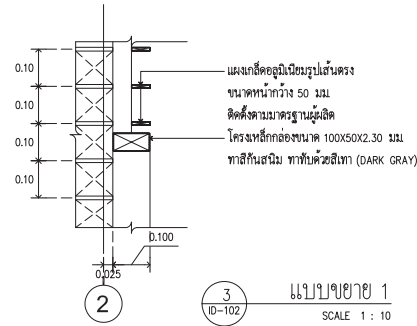
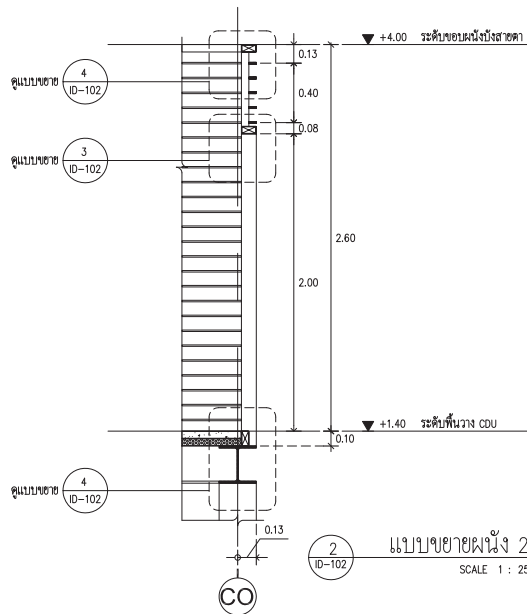
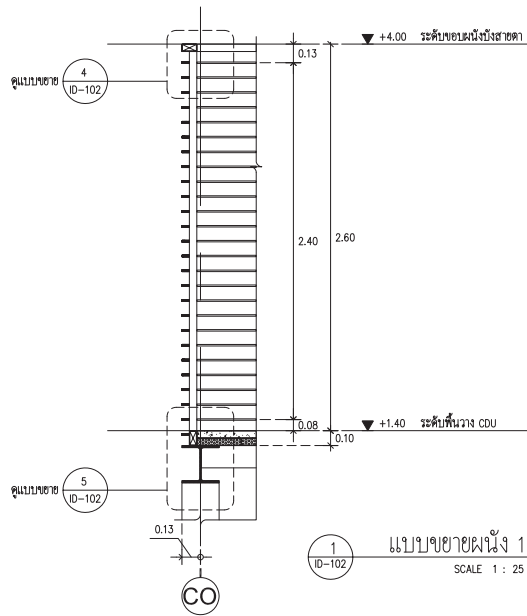
SIGNATURE
 [Signatures]
STRUCTURE ENGINEER
 พิมพ์ นามณี สถา.5229
ELECTRICAL ENGINEER
 สุวิระ พาณิชเจริญ สถา.3265
 จันทน์ เข็มธรรม สถา.47352
MECHANICAL ENGINEER
 พงษ์ฤทธิ์ ศรีจันทร์ สถา.31968

SIGNATURE
 [Signatures]

DRAWING TITLE
 ผังพื้นที่ห้องเครื่อง
 รูปตัด A, B

REVISION ISSUE		
NO.	DATE	DESCRIPTION

DRAWING NO.
 ID 100
 SCALE 1:100
 NO.



ARJ
ARJ STUDIO COMPANY LIMITED
บริษัท อาร์เจ สตูดิโอ จำกัด
52/179 หมู่ 7 ซอยงามเมืองเอก
เขตหลักสี่ กรุงเทพมหานคร 12000
โทรศัพท์ : 662 997-1900, 662-2727
โทรสาร : 662 997-1900
อีเมล : arjstudio@yaho.com
เว็บไซต์ : www.arjstudio.com

GENERAL NOTE
1. THIS DRAWING IS THE PROPERTY OF "SRINAKHROTH-UNIVERSITY" OR ITS AFFILIATES. IT IS ISSUED SUBJECT TO RETURN UPON DEMAND AND IS NOT TO BE USED EXCEPT IN CONNECTION WITH THE PROJECT FOR WHICH IT IS INTENDED.
2. DO NOT SCALE THIS DRAWING.
3. USE FIGURED DIMENSION ONLY.
4. ALL DIMENSIONS ARE TO BE CHECKED ON SITE PRIOR

PROJECT NAME
ออกแบบปรับปรุงห้องฉายภาพยนตร์
สตูดิโอและห้องปฏิบัติการ
อาคารนวัตกรรมสื่อสร้างสรรค์
วิทยาสถาปัตยกรรมศาสตร์รังสิต
PROJECT NUMBER

ARCHITECT
เจนจิกร ศรีจูน สด.2155 ส.
สุวิศิรินทร์ หิริมเจริญ สด.2483 ส.
สัญญาลักษณ์ คาราเวียง สด.3046 ส.
สิริวุฒิ เกียรติสุขพร สด.13920 ก.
จตุรธรรม นันทา สด.21130 ก.

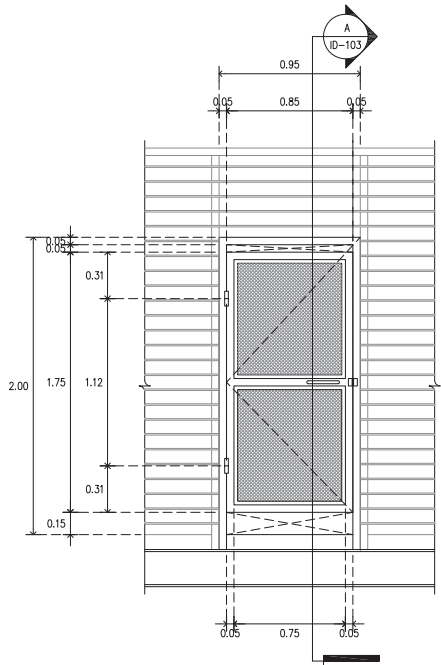
SIGNATURE
[Signature]
[Signature]
[Signature]
[Signature]
[Signature]

STRUCTURE ENGINEER
ทิมด นามณี สด.5229
ELECTRICAL ENGINEER
สุวิระ พาณิชเจริญ สทท.3265
เจษฎาธรรม ภัทท.47352
MECHANICAL ENGINEER
ทพฤทธิ์ ศรีจิราพร ภัท.31968

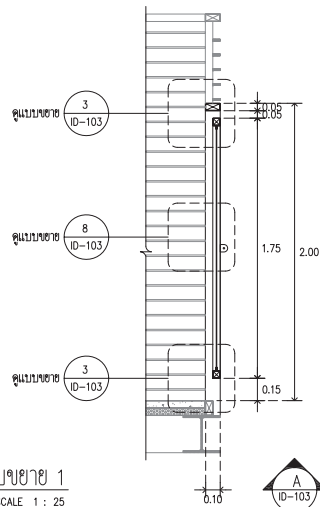
DRAWING TITLE
แบบขยายผนัง 1, 2
แบบขยายเสาเหล็กและฐาน

REVISION ISSUE		
NO.	DATE	DESCRIPTION

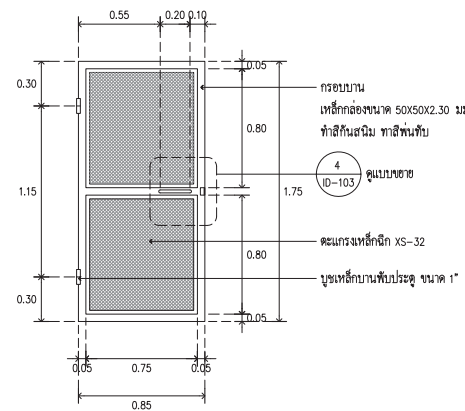
DRAWING NO.
ID
102
SCALE 1:100
NO.



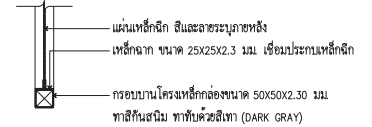
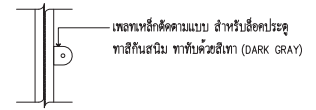
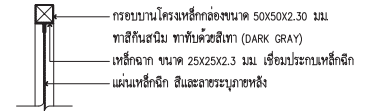
1 แบบขยาย 1
ID-103 SCALE 1 : 25



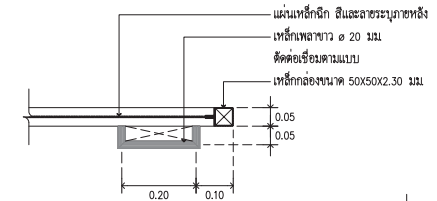
รูปตัด A
ID-103 SCALE 1 : 25



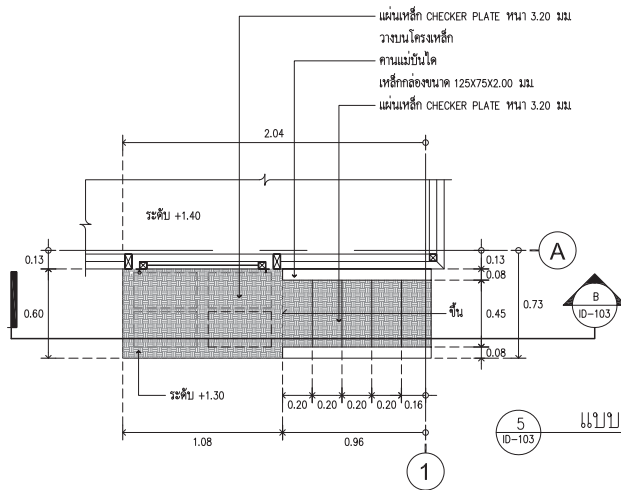
2 แบบขยายประตูเหล็ก
ID-103 SCALE 1 : 25



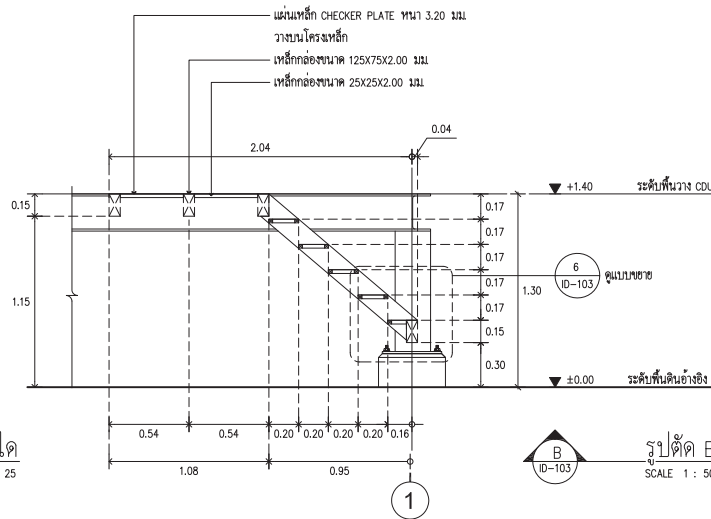
3 แบบประตูเหล็ก
ID-103 SCALE 1 : 10



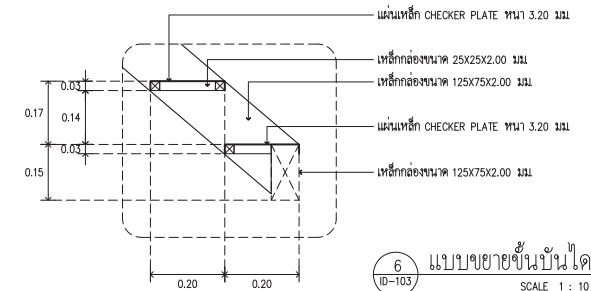
4 แบบประตูเหล็ก
ID-103 SCALE 1 : 10



1 5 แบบขยายบันได
ID-103 SCALE 1 : 25



รูปตัด B
ID-103 SCALE 1 : 50



6 แบบขยายบันได
ID-103 SCALE 1 : 10



ARJ ARJ STUDIO COMPANY LIMITED
บริษัท อาร์เจ สตูดิโอ จำกัด
52/179 หมู่ 7 ซอยสุขุมวิท 4-ก
เขตคลองเตย กรุงเทพมหานคร
โทรศัพท์ : 662 997-1900, 662-2727
โทรสาร : 662 997-1900
อีเมล : arjstudio@arjstudio.com
เว็บไซต์ : www.arjstudio.com

GENERAL NOTE
1. THIS DRAWING IS THE PROPERTY OF "SRINAKHROTH-UNIVERSITY" OR ITS AFFILIATES. IT IS ISSUED SUBJECT TO RETURN UPON DEMAND AND IS NOT TO BE USED EXCEPT IN CONNECTION WITH THE PROJECT FOR WHICH IT IS INTENDED.
2. DO NOT SCALE THIS DRAWING.
3. USE FIGURED DIMENSION ONLY.
4. ALL DIMENSIONS ARE TO BE CHECKED ON SITE PRIOR

PROJECT NAME
ออกแบบปรับปรุงห้องฉายภาพยนตร์
สตูดิโอและห้องปฏิบัติการ
อาคารนวัตกรรมสื่อสารสังคม
วิทยาสถาปัตยกรรมสื่อสารสังคม
PROJECT NUMBER

ARCHITECT
เจนจิกร ศรีจูน สถา.2155 ส.
สุวิจินทร์ หิริมเจริญ สถา.2483 ส.
สัญญาลักษณ์ คาราเวียง สถา.3046 ส.
สิริวุฒิ เกียรติสุขพร สถา.13920 ก.
จตุรธรรม นันทา สถา.21130 ก.

SIGNATURE
[Signature] ฟิล์ม นามณี สถา.5229
[Signature] สุวิจินทร์ หิริมเจริญ
[Signature] สุวิจินทร์ หิริมเจริญ สถา.3265
[Signature] จันทน์ เกียรติธรรม สถา.47352
[Signature] พงษ์ฤทธิ์ ศรีจินตรา สถา.31968

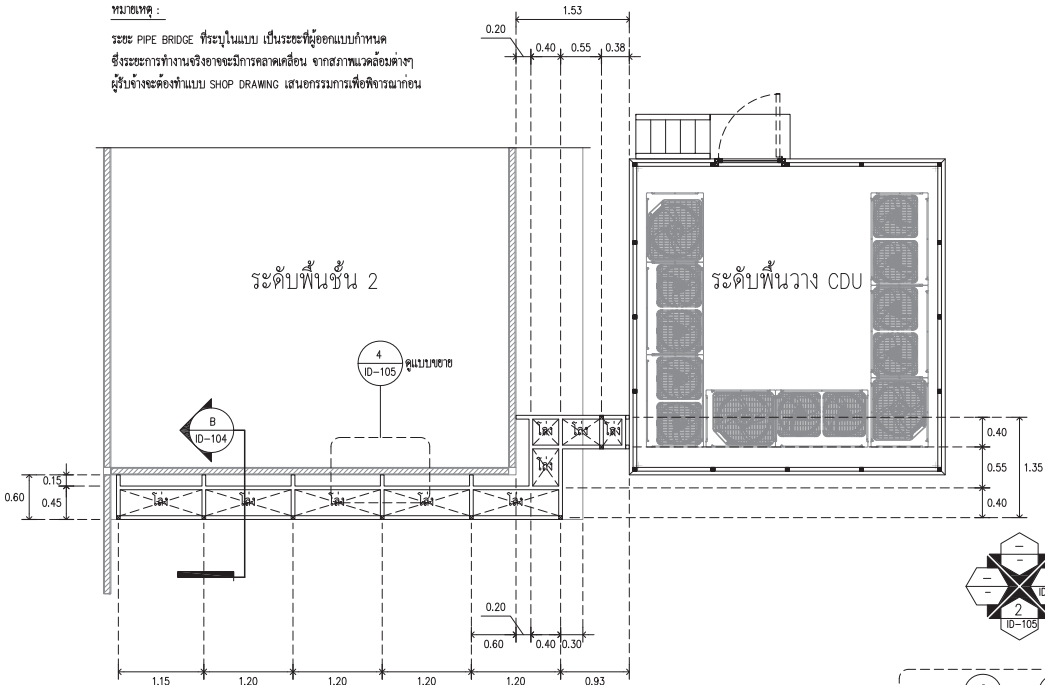
STRUCTURE ENGINEER
[Signature] ฟิล์ม นามณี สถา.5229
[Signature] สุวิจินทร์ หิริมเจริญ สถา.3265
[Signature] จันทน์ เกียรติธรรม สถา.47352
[Signature] พงษ์ฤทธิ์ ศรีจินตรา สถา.31968

DRAWING TITLE
แบบขยายบันได
และแบบขยายประตูเหล็ก

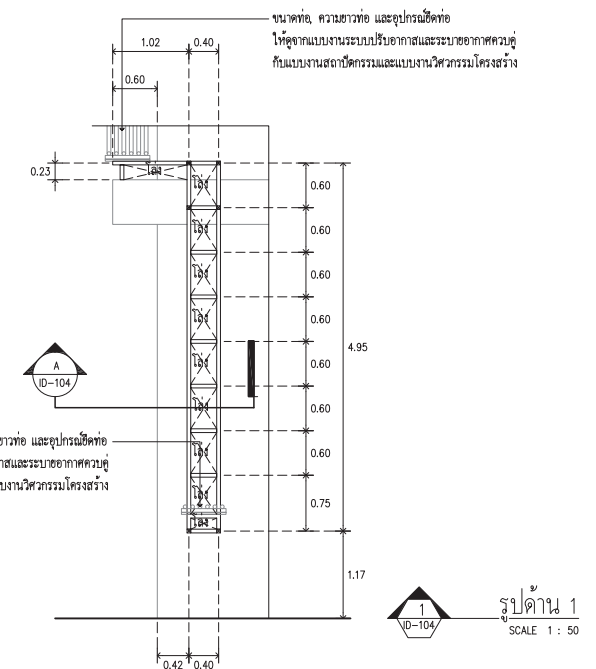
REVISION ISSUE			DRAWING NO.
NO.	DATE	DESCRIPTION	
			ID 103
			SCALE 1:100
			NO.

หมายเหตุ :

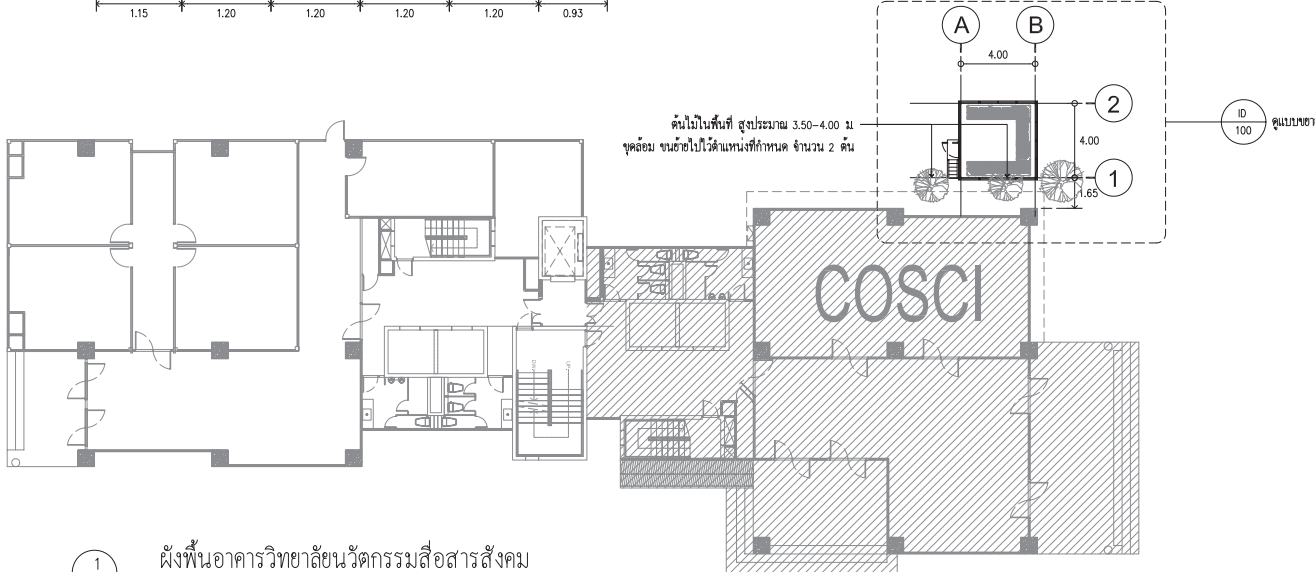
ระยะ PIPE BRIDGE ที่ระบุในแบบ เป็นระยะที่ผู้ออกแบบกำหนด ซึ่งระยะการทำงานจริงอาจจะมีการคลาดเคลื่อน จากสภาพแวดล้อมต่างๆ ผู้รับจ้างจะต้องทำแบบ SHOP DRAWING เสนอกรรมการเพื่อพิจารณา



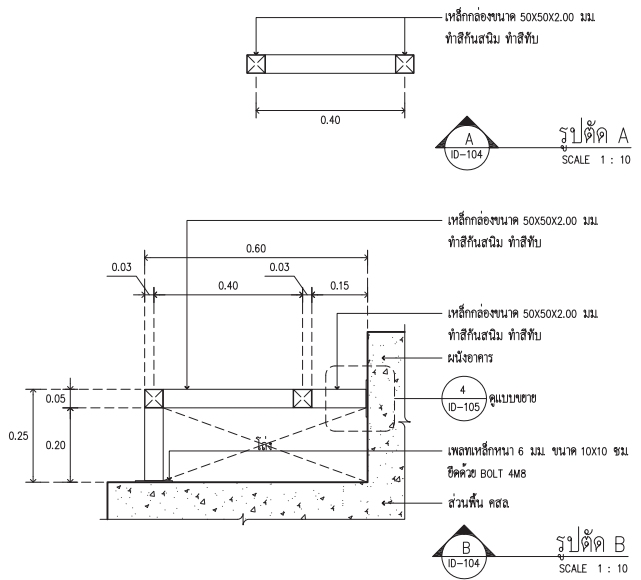
ผังแสดงระยะ PIPE BRIDGE
SCALE 1 : 50



รูปด้าน 1
SCALE 1 : 50



ผังพื้นอาคารวิทยาลัยนวัตกรรมการสื่อสารสังคม
SCALE 1 : 200



รูปตัด A
SCALE 1 : 10

รูปตัด B
SCALE 1 : 10



ARJ ARJ STUDIO COMPANY LIMITED
บริษัท อาร์เจ สตูดิโอ จำกัด
52/179 หมู่ 7 ซอยงามเมืองใหม่
เขตหลักสี่ กรุงเทพมหานคร
ประเภทกิจการ เฟอร์นิเจอร์และของตกแต่งบ้าน
ปีงบประมาณ 12000 ประเภทภาษี
โทรศัพท์ : 662 997-1900, 662-2727
โทรสาร : 662 997-1900
อีเมล : arjstudio@yodoo.com
เว็บไซต์ : www.arjstudio.com

GENERAL NOTE
1. THIS DRAWING IS THE PROPERTY OF "SRINAKHROTH-UNIVERSITY" OR ITS AFFILIATES. IT IS ISSUED SUBJECT TO RETURN UPON DEMAND AND IS NOT TO BE USED EXCEPT IN CONNECTION WITH THE PROJECT FOR WHICH IT IS INTENDED.
2. DO NOT SCALE THIS DRAWING.
3. USE FIGURED DIMENSION ONLY.
4. ALL DIMENSIONS ARE TO BE CHECKED ON SITE PRIOR

PROJECT NAME
ออกแบบปรับปรุงห้องฉายภาพยนตร์
สตูดิโอและห้องปฏิบัติการ
อาคารนวัตกรรมสื่อสารสังคม
วิทยาลัยนวัตกรรมสื่อสารสังคม
PROJECT NUMBER

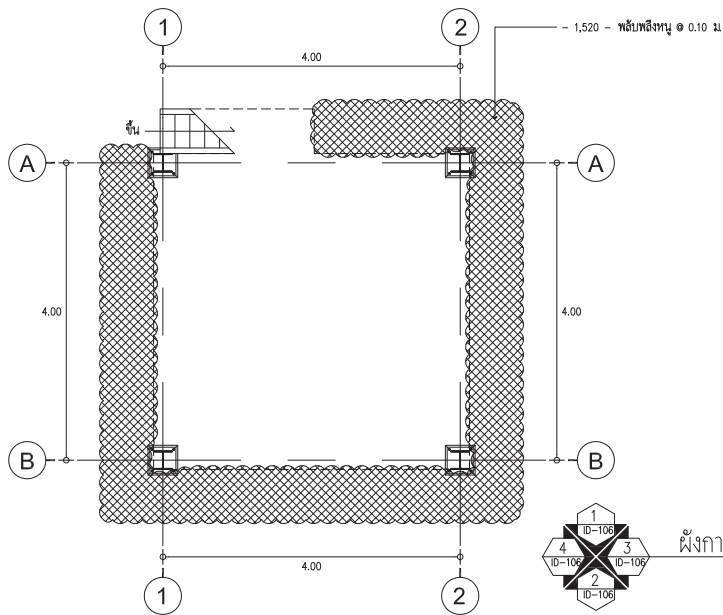
ARCHITECT
เจนจิกร ศรีจูน สด.2155 ส.
สุวิภาคินทร์ หิริมเจริญ สด.2483 ส.
สัญญาลักษณ์ คาราเวียง สด.3046 ส.
สิริวุฒิ เล็กขจรพร สด.13920 ก.
จตุรธรรม น้าพา สด.21130 ก.

SIGNATURE
[Signature] พิมล นานทิ สด.5229
[Signature] สุวิระ พานิชเจริญ สทศ.3265
[Signature] จ่านก เข็ญธรรม สทศ.47352
[Signature] พงษ์ฤทธิ์ ศรีชนะนา สทศ.31968

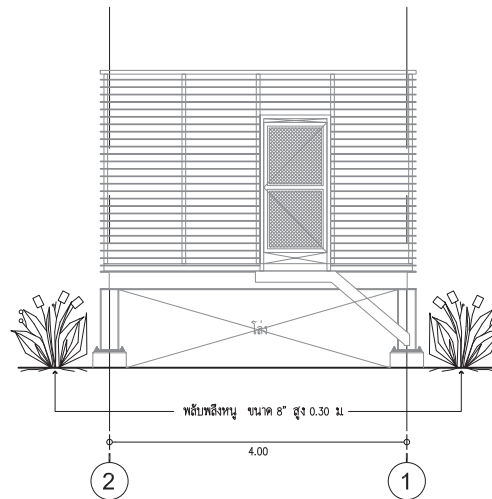
STRUCTURE ENGINEER
ELECTRICAL ENGINEER
MECHANICAL ENGINEER

DRAWING TITLE
ผังแสดงระยะ PIPE BRIDGE
รูปด้าน 1, รูปตัด A, B

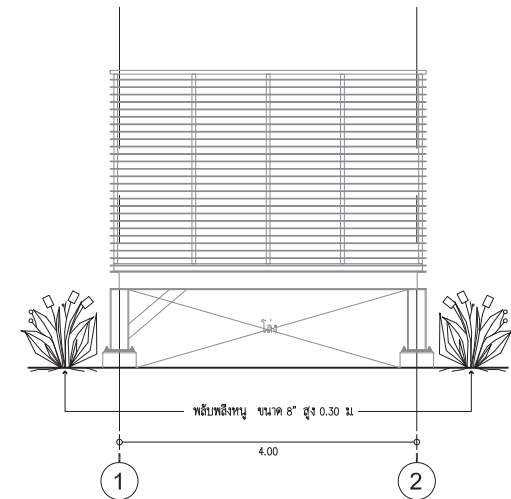
REVISION ISSUE		DESCRIPTION	ID 104
NO.	DATE		
			SCALE
			NO.



ผังการจัดภูมิทัศน์รอบพื้นที่
SCALE 1 : 50



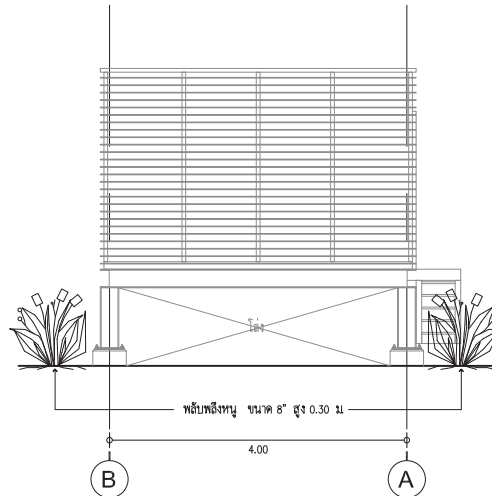
รูปด้าน 1
SCALE 1 : 50



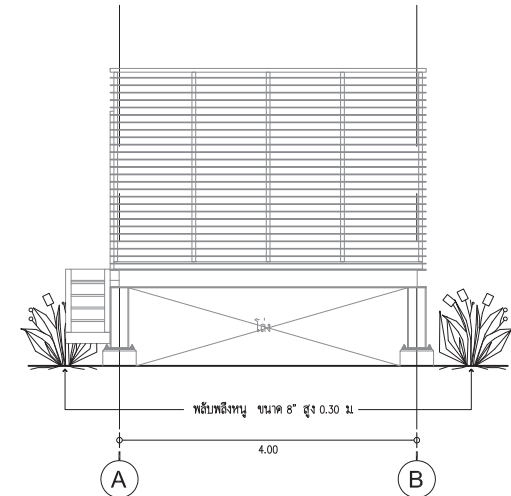
รูปด้าน 2
SCALE 1 : 50



รูปแบบชนิดพันธุ์ไม้ที่เลือกใช้
SCALE - NONE



รูปด้าน 3
SCALE 1 : 50



รูปด้าน 4
SCALE 1 : 50

ตารางไม้พุ่มและไม้คลุมดิน								
ลำดับ	สัญลักษณ์	ชื่อสามัญ	หมวด	ความสูง	ขนาด	การเว้นระยะปลูก	จำนวน (ต้น)	หมายเหตุ
1		พลับพลึงหนู	กระถาง	0.30	8"	๑ 0.10 ม.	1,520	ทรงพุ่มสมบูรณ์สวยงาม



ARJ
ARJ STUDIO COMPANY LIMITED
133 ซอย เจริญนคร ถนนสุขุมวิท
52/179 หมู่ 7 กรุงเทพมหานคร
โทรศัพท์ : 062 997-1900, 0997-2727
โทรสาร : 062 997-1900
อีเมล : arjstudio@arjstudio.com
เว็บไซต์ : www.arjstudio.com

GENERAL NOTE
1. THIS DRAWING IS THE PROPERTY OF "SRINAKHROTH-UNIVERSITY" OF ITS AFFILIATES. IT IS ISSUED SUBJECT TO RETURN UPON DEMAND AND IS NOT TO BE USED EXCEPT IN CONNECTION WITH THE PROJECT FOR WHICH IT IS INTENDED.
2. DO NOT SCALE THIS DRAWING.
3. USE FIGURED DIMENSION ONLY.
4. ALL DIMENSIONS ARE TO BE CHECKED ON SITE PRIOR.

PROJECT NAME
ออกแบบปรับปรุงห้องฉายภาพยนตร์
สตูดิโอและห้องปฏิบัติการ
อาคารนวัตกรรมสื่อสารสังคม
วิทยสถานวิศวกรรมสื่อสารสังคม
PROJECT NUMBER

ARCHITECT
เจนจิตร ศรีอรุณ สด.2155 ส.
สุภัทตินทร์ หลิมเจริญ สด.2483 ส.
สิริอุบลกมล คารเวียง สด.3046 ส.
ธีรวิมล เกียรติกุล สด.13920 ก.
จตุรธรรม นันทา สด.21130 ก.

SIGNATURE

STRUCTURE ENGINEER
พิเชต นนทสี สร.5229
ELECTRICAL ENGINEER
สุวิระ พันธุ์เจริญ สพท.3285
ช่างเทคนิค
เชิดชวธรรม กพท.47352
MECHANICAL ENGINEER
พดทฤษฎ์ ศรีจันทร์พนา มท.31968

SIGNATURE

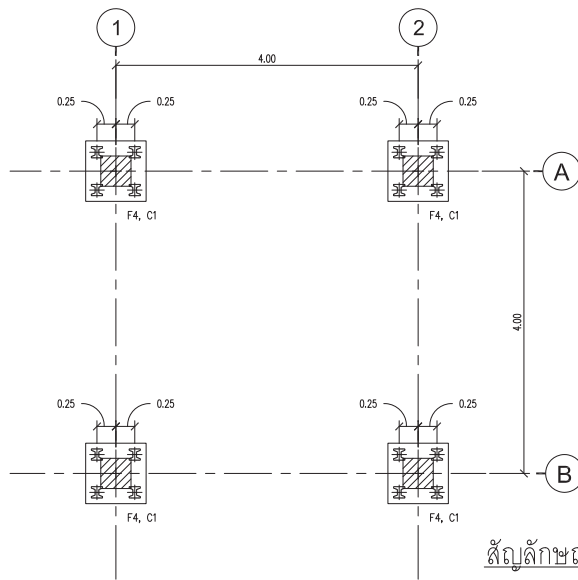
DRAWING TITLE
แบบจัดภูมิทัศน์
รอบพื้นที่ห้อง CDU

REVISION ISSUE		
NO.	DATE	DESCRIPTION

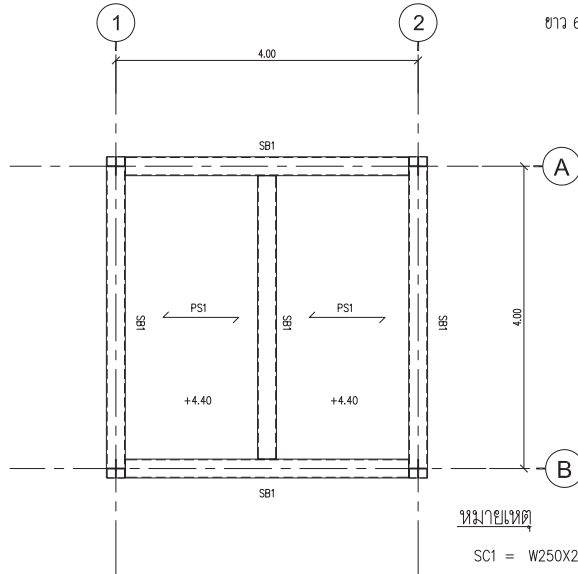
DRAWING NO.
ID
106
SCALE 1:100
NO.

ข้อกำหนดเฉพาะงาน

- แบบโครงสร้างนี้ ใช้ประกอบกับแบบสถาปัตยกรรม และ แบบก่อสร้างอื่น ๆ ก่อนลงมือก่อสร้าง ต้องอ่านแบบทุกแบบให้เข้าใจ หากมีข้อขัดแย้งต้องแจ้งให้ผู้ออกแบบทราบเพื่อวินิจฉัย
- ระยะตามแบบต่างๆ ให้ถือตัวเลขที่กำกับเป็นหลัก
- กำลังวัสดุโครงสร้าง
 - คอนกรีตโครงสร้างทั่วไปและเสาเข็มเจาะ ในกรณีที่ไม่ได้กำหนดเป็นอย่างอื่นในแบบ ให้ใช้คอนกรีตผสมเสร็จที่มีกำลังอัดประลัยของแท่งตัวอย่างรูปทรงกระบอก (CYLINDER STRENGTH) ขนาด $\phi 15 \times 30$ ซม. เมื่ออายุครบ 28 วัน ไม่น้อยกว่า 240 กก./ซม.²
 - เหล็กเสริม
 - ขนาด $\phi 6$ มม. และ $\phi 9$ มม. ใช้เหล็กกลม SR-24 (มอก. 20-2543)
 - ขนาด $\phi 10$ มม., $\phi 12$ มม., $\phi 16$ มม., $\phi 20$ มม., $\phi 25$ มม. ใช้เหล็กขี้จิ้งจอก SD-40 (มอก. 24-2536)
 - โครงสร้างเหล็กรูปพรรณชนิดรีดร้อน มีคุณสมบัติตามมาตรฐาน มอก 1227-2539 หรือเทียบเท่า และมีกำลังที่จุดคานง (Fy) ไม่น้อยกว่า 2400 กก./ซม.²
 - โครงสร้างเหล็กรูปพรรณชนิดรีดเย็น มีคุณสมบัติตามมาตรฐาน มอก 1228-2537 หรือเทียบเท่า และมีกำลังที่จุดคานง (Fy) ไม่น้อยกว่า 2400 กก./ซม.²
 - สลักเกลียวมีคุณสมบัติตามมาตรฐาน ASTM A325 หรือเทียบเท่า ยกเว้นกำหนดเป็นอย่างอื่นในแบบ
 - ลวดเชื่อมให้ทำสำหรับรอยต่อโครงสร้างเหล็ก เป็นลวดเชื่อมชนิด E70
- ความหนาของ คอนกรีตหุ้มเหล็ก นอกจากที่ระบุในรูปแบบไว้เป็นอย่างอื่น ให้เป็นไปตามรายการนี้
 - 2.0 ซม. สำหรับพื้น
 - 3.0 ซม. สำหรับคาน
 - 3.0 ซม. สำหรับเสา
 - 4.0 ซม. สำหรับฐานราก
- หากมีแสดงไว้ในแบบ พนัก่ออิฐทุกแผ่น ต้องมีเอ็น ค.ส.ล. ยึดทั้งทางตั้ง และทางนอนด้วยระยะห่างกันไม่เกิน 2.50 ม. รอยช่องประตู - หน้าต่าง และช่องเปิดทุกแห่งต้องมีเอ็น ค.ส.ล. ยึดกันเอ็น ขนาดเอ็น ค.ส.ล. กว้าง 0.125 ม. หน้าเท่ากับพนัก่ออิฐก่อ เสร็จเหล็กแกน 2- $\phi 9$ มม. และเหล็กขี้จิ้งจอก $\phi 6$ ม. ระยะห่าง 0.20 ม.
- ในกรณีที่จำเป็นต้องมีรายละเอียดเพิ่มเติม ของโครงสร้างส่วนใด ผู้รับจ้างต้องแจ้งให้วิศวกรทราบ เพื่อกำหนดรายละเอียดของโครงสร้างนั้นๆ และต้องทำการก่อสร้างตามรายละเอียดที่วิศวกรกำหนดให้ โดยไม่คิดค่าใช้จ่ายใดๆเพิ่มขึ้นทั้งสิ้น
- การเตรียมรูและร่องต่างๆ ที่จำเป็นต้องผ่านทะลุโครงสร้างให้ทำช่อง หรือใส่ปลอกติดกับแบบให้มั่นคงถูกต้องและจะต้องได้รับอนุมัติจากวิศวกรก่อนเทคอนกรีต
- โครงสร้างเหล็กหลังคาและโครงสร้างเหล็กอื่นๆ ให้ทำลึกลงดิน 2 เทียบและทาบด้วยลึกลงดิน 2 เทียบ
- คอนกรีตที่ใช้กับงานโครงสร้างถึงกับน้ำ, พื้นห้องน้ำ, พื้นลาดพาด และส่วนที่ต้องป้องกัน มีน้ำซึม ต้องเติมน้ำยากันซึมของ WR GRACE หรือ SIKA หรือเทียบเท่าปริมาณการใช้ ให้เป็นไปตามคู่มือผลิต และต้องเสนอให้ผู้ออกแบบอนุมัติก่อนใช้งาน
- คานและพื้นคสล. ที่หล่อในที่ให้เทคอนกรีตพร้อมกัน ห้ามเว้นคอนกรีตส่วนบนเป็นคาน เพื่อพื้นในภายหลัง
- งานโครงสร้างคอนกรีตเสริมเหล็ก และงานโครงสร้างเหล็กให้เป็นไปตามมาตรฐาน วสท ทุกประการ



แปลนฐานราก และเสา
SCALE 1:50 AT A2

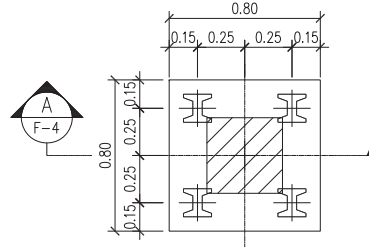


แปลนฐานราก และเสา
SCALE 1:50 AT A2

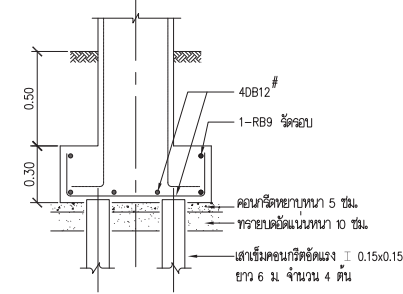
สัญลักษณ์ของเสาเข็ม
= เสาเข็มคอนกรีตอัดแรง
I 0.15x0.15
ยาว 6.00 เมตร

หมายเหตุ

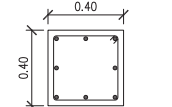
- SC1 = W250X250X72.4 Kg./m.
- SB1 = W250X250X72.4 Kg./m.
- PS1 = พื้นสำเร็จรูปชนิดแผ่นเรียบ หนา 5 ซม. รับน้ำหนักบรรทุกปลอดภัย 400 กก./ตร.ม. (ทัศทางลูกศรแสดงทิศทางของกรวางแผ่นพื้น)



F-4

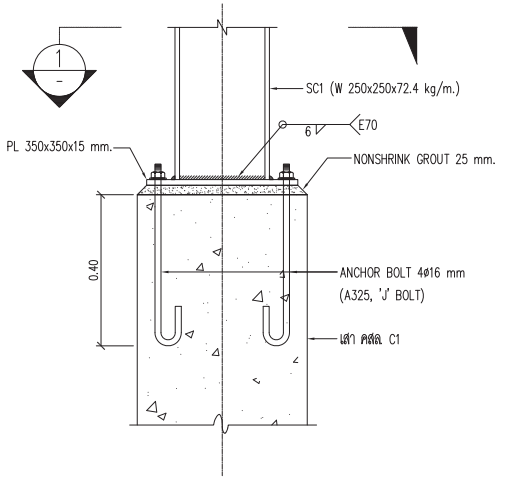


SECTION F-4
SCALE 1:25

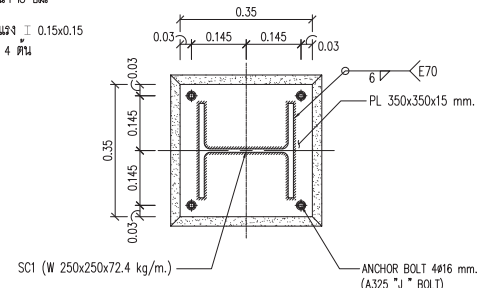


เหล็กแกน 8D12mm.
เหล็กปลอก RB9mm. @ 0.20

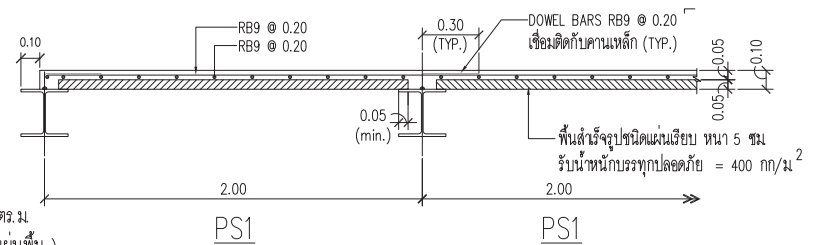
C-1



รายละเอียดฐานเสา SC1
SCALE 1:10



SECTION SC1
SCALE 1:10



PS1

PS1



ARJ ARJ STUDIO COMPANY LIMITED
บริษัท อาร์เจ สตูดิโอ จำกัด
52/79 หมู่ 7 หมู่บ้านเมืองคน
หนองหิน แขวงเมืองปทุมธานี
ปทุมธานี 12000 ประเทศไทย
โทรศัพท์ : 662 997-1900, 662-2727
โทรสาร : 662 997-1900
อีเมล : arjstudio@phoo.com
เว็บไซต์ : www.arjstudio.com

GENERAL NOTE
1. THIS DRAWING IS THE PROPERTY OF "SINAKHAWIROOT-UNIVERSITY" OF ITS AFFILIATES. IT IS ISSUED SUBJECT TO RETURN UPON DEMAND AND IS NOT TO BE USED EXCEPT IN CONNECTION WITH THE PROJECT FOR WHICH IT IS INTENDED.
2. DO NOT SCALE THIS DRAWING.
3. USE FIGURED DIMENSION ONLY.
4. ALL DIMENSIONS ARE TO BE CHECKED ON SITE PRIOR

PROJECT NAME
อาคารปรับปรุงห้องพยาบาลของ
สตูดิโอและห้องปฏิบัติการ
อาคารนวัตกรรมวิจัยสื่อสารสังคม
วิทยาศาสตร์นครราชสีมา
PROJECT NUMBER

ARCHITECT
เจนศักดิ์ ศรีธรรม สร.2155 ส.
สุกศิรินทร์ หรือเมธิว สร.2483 ส.
สิริยุถิกานันท์ ตราเจริญ สร.3046 ส.
ธีรวิไล เสือกฤษกร สร.13920 ก.
จตุรธรรม นันทา สร.21130 ก.

SIGNATURE
พินอ นนทสิ สร.5229
สุริยะ ทานิชเจริญ สร.ท.3265
จันทร์ เชื้อธรรม สร.ท.47352
พณฤทธิ์ ศรีชนะรา สร.ก.31968

STRUCTURE ENGINEER
ELECTRICAL ENGINEER
MECHANICAL ENGINEER

DRAWING TITLE
แบบแปลนฐานราก, แปลนพื้น
F1, เสา C1, SC1, พื้น PS1

REVISION ISSUE		DESCRIPTION	DRAWING NO.
NO.	DATE		
			ID 107
			SCALE
			NO.

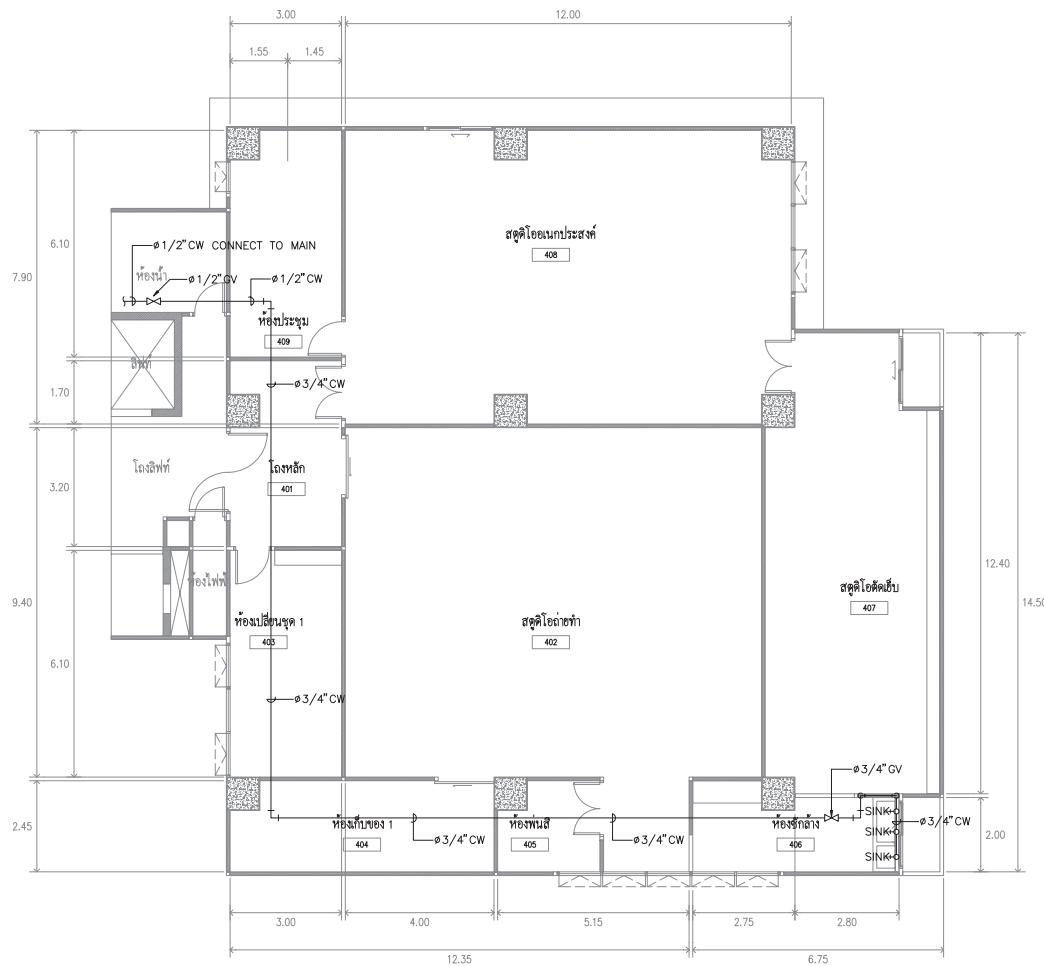
ข้อกำหนดทั่วไป

1. ท่อน้ำประปาที่เดินใต้ดินให้ใช้ท่อ HDPE (HIGH DENSITY POLYETHYLENE PIPES CLASS PN.10) ใช้ข้อต่อแบบหนาแปลนหรือแบบเชื่อมด้วยความร้อน
2. ท่อน้ำประปาที่เดินเหนือดินรวมทั้งที่เดินฝังในผนังให้ใช้ท่อพีวีซี (POLYVINYL CHLORIDE PIPE CLASS 13.5) ข้อต่อแบบชนิดเชื่อมด้วยความร้อน หรือข้อต่อแบบเกลียวเมื่อต่อเข้ากับอุปกรณ์ที่เป็นเกลียว ตามมาตรฐานผู้ผลิต
3. ท่อน้ำเสีย ท่อน้ำทิ้ง และท่อระบายอากาศ ที่เดินเหนือดินรวมทั้งที่เดินฝังในผนังให้ใช้ท่อพีวีซี (CLASS 8.5) เดินใต้ดินให้ใช้ท่อพีวีซี (POLYVINYL CHLORIDE PIPE CLASS 13.5) พร้อมด้วยข้อต่อแบบเรียบเชื่อมด้วยน้ำยา หรือข้อต่อแบบเกลียวเมื่อต่อเข้ากับอุปกรณ์ที่เป็นเกลียว ตามมาตรฐานผู้ผลิต
4. ท่อระบายน้ำฝน ให้ใช้ท่อพีวีซี (POLYVINYL CHLORIDE PIPE CLASS 13.5) พร้อมด้วยข้อต่อแบบเกลียวสำหรับท่อขนาดเส้นผ่าศูนย์กลางไม่เกิน 4 นิ้ว และข้อต่อแบบหนาแปลนสำหรับท่อขนาดเส้นผ่าศูนย์กลางมากกว่า 4 นิ้ว
5. ท่อน้ำทิ้งจากห้องปฏิบัติการให้ใช้ท่อ POLYPROPYLENE (PP) CLASS B พร้อมด้วยข้อต่อแบบสวมอัดตามมาตรฐานผู้ผลิต
6. ท่อระบายน้ำรอบเครื่องจักรให้ใช้ท่อคอนกรีตเสริมเหล็ก (REINFORCE CONCRETE (RCP)) ประเภท คสล. 3 และท่อคอนกรีตเสริมเหล็ก ประเภท คสล. 2 ในกรณีท่อลอดถนน
7. ขนาดของท่อ
 ท่อน้ำประปาให้ใช้ขนาด 1 นิ้ว ยกเว้นที่กำหนดเป็นอย่างอื่นในแบบ
 ท่อน้ำเสียให้ใช้ขนาด 4 นิ้ว ยกเว้นที่กำหนดเป็นอย่างอื่นในแบบ
 ท่อน้ำทิ้งให้ใช้ขนาด 2 นิ้ว ยกเว้นที่กำหนดเป็นอย่างอื่นในแบบ
 ท่ออากาศให้ใช้ขนาด 1 1/4 นิ้ว ยกเว้นที่กำหนดเป็นอย่างอื่นในแบบ

8. วาล์วเปิดระบบน้ำให้ใช้ชนิดตามที่ระบุในแบบ ใช้กับแรงดันไม่น้อยกว่า CLASS 125 และมีรายละเอียดดังนี้

1. GATE VALVE	2. BALL VALVE	3. CHECK VALVE
BODY : BRONZE	BODY : BRONZE	BODY : BRONZE
BONNET : BRONZE	BALL : CHROME-PLATED BRASS	DISC : TFE MATERIAL
WEDGE : BRONZE	SEATS : TFE MATERIAL	

9. ท่อ พี วี ซี จะต้องมียึดหรือแขวนท่อทุกระยะห่างไม่เกิน 1.00 เมตร และทุกที่มีข้อแยก
10. ท่อ GSP จะต้องมียึดหรือแขวนท่อทุกระยะห่างไม่เกิน 1.50 เมตร และทุกที่มีทอมแยก
11. ท่อน้ำเสีย ท่อน้ำทิ้งจะต้องเดินลาดเอียง 1:50 สำหรับท่อขนาดไม่เกิน 3 นิ้ว และลาดเอียง 1:100 สำหรับท่อขนาด 4 นิ้ว และใหญ่กว่า ส่วนท่อระบายอากาศให้เดินลาดเอียงเล็กน้อยเข้าหาท่อน้ำเสียหรือท่อน้ำทิ้ง
12. ท่อน้ำประปาจะต้องทำการทดสอบโดยการอัดน้ำเข้าเส้นท่อด้วยแรงดันไม่น้อยกว่า 150 ปอนด์ / ตร. นิ้ว ปล่อยให้ไว้นาน 4 ชั่วโมง แล้วตรวจหารอยรั่ว ถ้าพบให้ทำการแก้ไขแล้วทดสอบซ้ำ
13. ท่อน้ำเสีย ท่อน้ำทิ้ง ท่อระบายอากาศ และท่อฝนจะต้องทำการทดสอบโดยการเติมน้ำเข้าเส้นท่อให้มีแรงดันน้ำเหนือจุดสูงสุดประมาณ 3 เมตร ปล่อยให้ไว้นาน 4 ชั่วโมง แล้วตรวจสอบหารอยรั่ว ถ้าพบให้ทำการแก้ไขแล้วทดสอบซ้ำ
14. เครื่องสูบน้ำทั้งหมด อาจอบน้ำ และฝักบัว โยซึกิโครก จะต้องมี ANGLE VALVE หรือ BALL VALVE ขนาด 1/2 นิ้ว พร้อมด้วยสายอ่อนแบบเหล็กสำหรับต่อเข้าเครื่องสูบน้ำที่ติดตั้งอยู่ด้วย
15. รายละเอียดและตำแหน่งที่แน่นอนของเครื่องสูบน้ำให้ดูจากแบบสถาปัตยกรรม
16. ผู้รับเหมาจะต้องติดตั้งอุปกรณ์ไฟฟ้ารวมทั้งการเดินสายไฟ และท่อร้อยสายไฟสำหรับเครื่องมือ และอุปกรณ์ไฟฟ้าของระบบสุขภาพ ขนาดของอุปกรณ์ สายไฟ และท่อร้อยสายไฟให้เป็นไปตามมาตรฐานของการไฟฟ้านครหลวง วิศวกรรมสถานแห่งประเทศไทย และ/หรือ ข้อกำหนดของงานระบบไฟฟ้าสำหรับอาคารหลังนี้ ผู้รับเหมาจะต้องส่ง SHOP DRAWING แสดงชนิดและขนาดของอุปกรณ์ สายไฟและท่อร้อยสายไฟให้วิศวกรอนุมัติก่อนดำเนินการติดตั้ง



1. แผนผังท่อน้ำตี CW สำหรับอ่างล้างผ้า
 ID-108 SCALE 1 : 100



ARJ
 ARJ STUDIO COMPANY LIMITED
 บริษัท แอร์จูด สตูดิโอ จำกัด
 52/779 หมู่ 7 ศูนย์มาดิเลต
 เขตหลักสี่ กรุงเทพมหานคร
 ปุณณณีย์ 12000 โทรสาร 02-997-1900-2727
 โทรศัพท์ : 02-997-1900
 โทรสาร : 02-997-1900
 อีเมล : arjstudio@proton.com
 เว็บไซต์ : www.arjstudio.com

GENERAL NOTE
 1. THIS DRAWING IS THE PROPERTY OF " SIKHARNWROT-UNIVERSITY " OF ITS AFFILIATES. IT IS ISSUED SUBJECT TO RETURN UPON DEMAND AND IS NOT TO BE USED EXCEPT IN CONNECTION WITH THE PROJECT FOR WHICH IT IS INTENDED.
 2. DO NOT SCALE THIS DRAWING.
 3. USE FIGURED DIMENSION ONLY.
 4. ALL DIMENSIONS ARE TO BE CHECKED ON SITE PRIOR

PROJECT NAME
 ออกแบบปรับปรุงห้องฉายภาพดนตรี
 สตูดิโอและห้องปฏิบัติการ
 อาคารนวัตกรรมการสื่อสารสังคัม
 วิทยาลัยนวัตกรรมการสื่อสารสังคัม
 PROJECT NUMBER

ARCHITECT
 เชนัด ศรีสุข สด.2155 ส.
 สุทธิคุณ ศรีสมเจริญ สด.2483 ส.
 สัตยชัยวัฒน์ คณาเรือง สด.3046 ส.
 วีรวุฒิ เสือทองพร สด.13920 ก.
 จตุรธรรม นันทา สด.21130 ก.

SIGNATURE
 [Signatures of Architects]

STRUCTURE ENGINEER
 ทิมล นนathi สด.5229
 ELECTRICAL ENGINEER
 สุวิชะ พานิชเจริญ สทท.3285
 จ่านงค์ เกียรติธรรม กทท.47352
 MECHANICAL ENGINEER
 พงศฤทธิ์ ศรีจิราพร กกท.31968

DRAWING TITLE
 แผนผังท่อน้ำตี CW
 สำหรับอ่างล้างผ้า

REVISION ISSUE
 NO. DATE DESCRIPTION

DRAWING NO.
 ID 108
 SCALE 1:100
 NO.