

1
ID-13
รูปด้าน 2
SCALE 1 : 25



ARJ

ARJ STUDIO COMPANY LIMITED
19/วิภาวดีรังสิต ซอย 10 ซ. 4 ซ. 6
55/179 หมู่ 7 แขวงมีนบุรี
เขตมีนบุรี กรุงเทพมหานคร
โทรศัพท์ 12000 โทรสาร 1000
โทรสาร : 662 997-1900, 662-2727
โทรสาร : 662 997-1900
อีเมล : arjstudio@ yahoo.com
เว็บไซต์ : www.arjstudio.com

GENERAL NOTE
1. THIS DRAWING IS THE PROPERTY OF "SRIRAKHINWIT-UNIVERSITY" OF ITS AFFILIATES. IT IS ISSUED SUBJECT TO RETURN UPON DEMAND AND IS NOT TO BE USED EXCEPT IN CONNECTION WITH THE PROJECT FOR WHICH IT IS INTENDED.
2. DO NOT SCALE THIS DRAWING.
3. USE FIGURED DIMENSION ONLY.
4. ALL DIMENSIONS ARE TO BE CHECKED ON SITE PRIOR

PROJECT NAME
ออกแบบปรับปรุงห้องฉายภาพยนตร์
สตูดิโอและห้องปฏิบัติการ
อาคารนวัตกรรมสื่อสารสังคม
วิทยาสานวัตกรรมสื่อสารสังคม

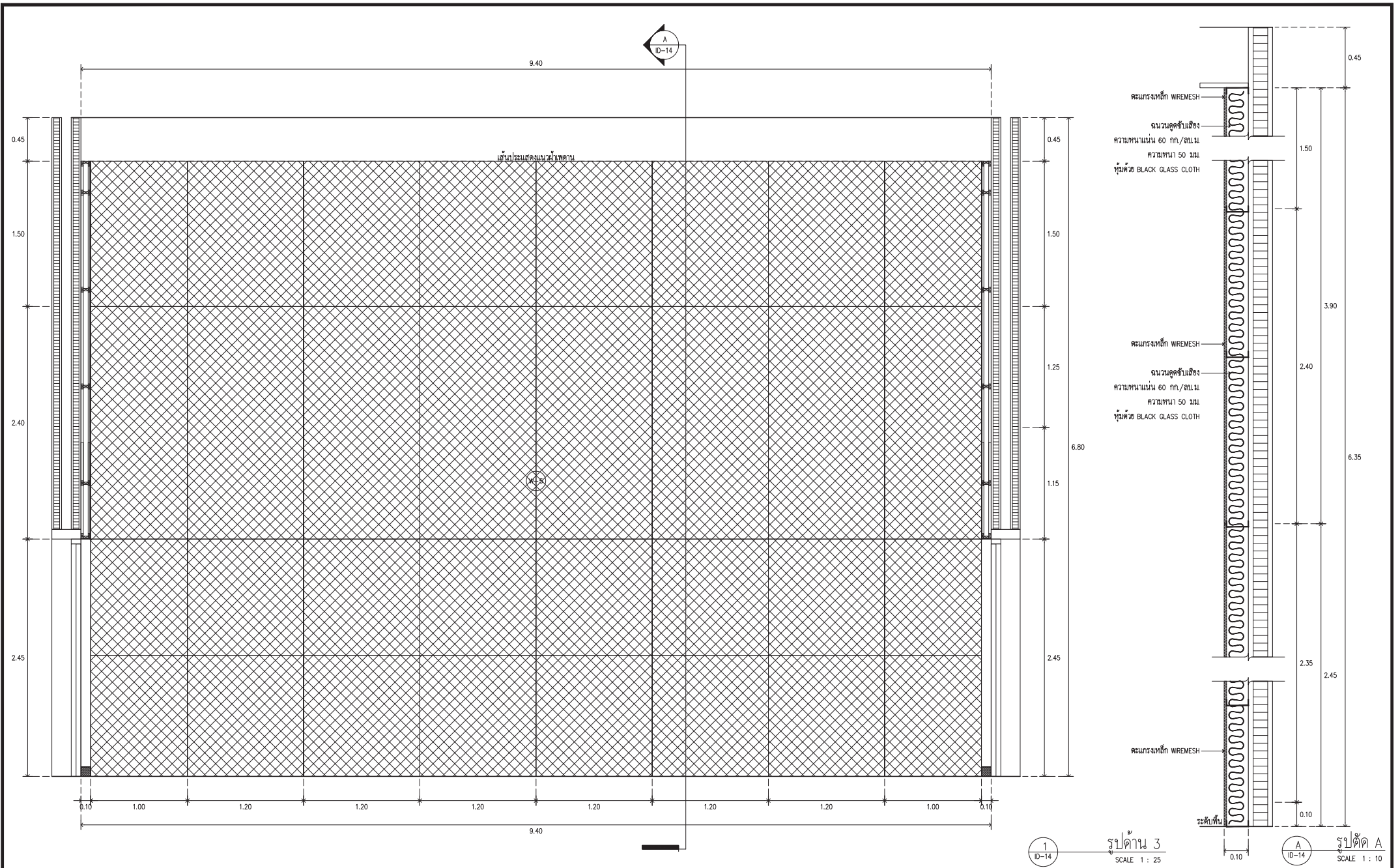
ARCHITECT
เจนจิต ศิริอรุณ สด.2155 ศ.
สุวิศิรินทร์ หงษ์เจริญ สด.2483 ศ.
สิญญลักษณ์ คารเวียง สด.3046 ศ.
ธีรภูมิ เล็กอุทร สด.13920 ภ.
จารุวรรณ น้าทา สด.21130 ภ.


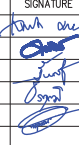
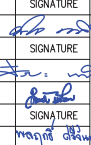
SIGNATURE
[Handwritten signatures]

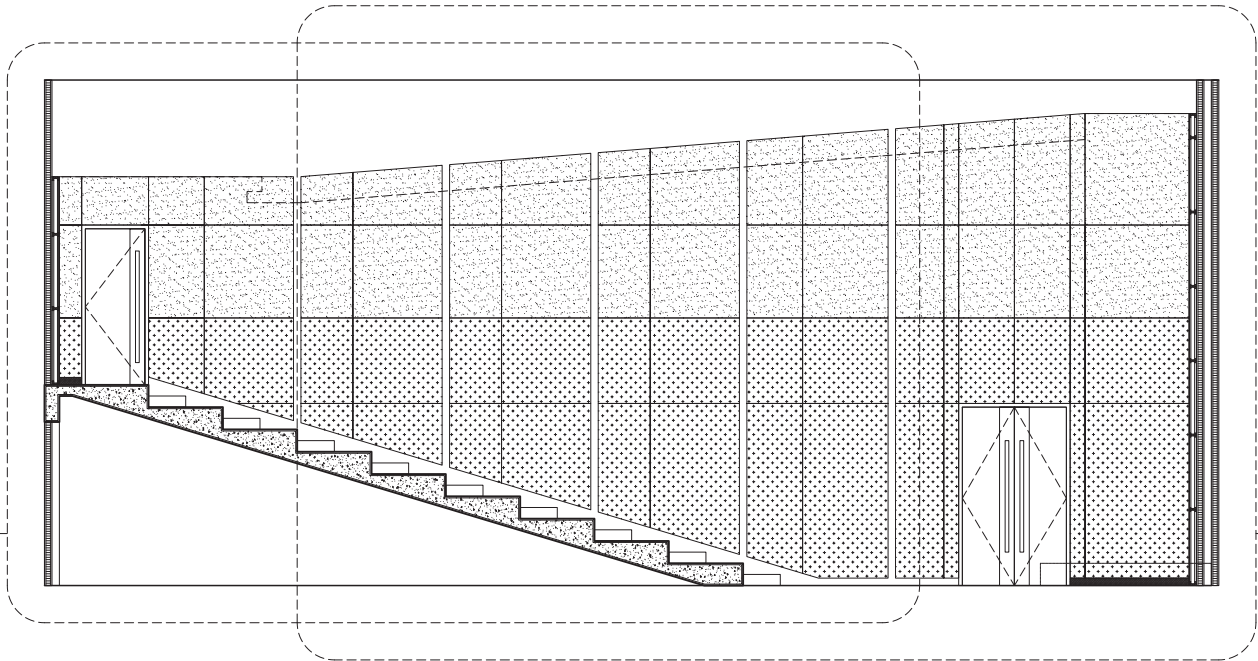
STRUCTURE ENGINEER
ทิฆล นนทสี สธ.5229
ELECTRICAL ENGINEER
สุริยะ พาณิชเจริญ สทท.3265
จันทน์ เข็ญธรรม ภทท.47352
MECHANICAL ENGINEER
พชฤทธิ์ ศรีจินตรา ภท.31968

DRAWING TITLE
รูปด้าน 2
ผนัง W-3

REVISION ISSUE		DRAWING NO.
NO.	DATE	
		ID 13
		SCALE 1:100
		NO.



 ARJ ARJ STUDIO COMPANY LIMITED 19/111 อาคาร เอสทีไอ 4 ชั้น 55/179 หมู่ 7 หมู่บ้านเอื้ออาทร ถนนวิภาวดีรังสิต แขวงจตุจักร กรุงเทพฯ 10000 โทรศัพท์ : 062 997-1900, 097-2727 โทรสาร : 062 997-1900 อีเมล : arjstudio@ yahoo.com เว็บไซต์ : www.arjstudio.com	GENERAL NOTE 1. THIS DRAWING IS THE PROPERTY OF "SRMJKRABROOT-UNIVERSITY" OF ITS AFFILIATES. IT IS ISSUED SUBJECT TO RETURN UPON DEMAND AND IS NOT TO BE USED EXCEPT IN CONNECTION WITH THE PROJECT FOR WHICH IT IS INTENDED. 2. DO NOT SCALE THIS DRAWING. 3. USE FIGURED DIMENSION ONLY. 4. ALL DIMENSIONS ARE TO BE CHECKED ON SITE PRIOR	PROJECT NAME ออกแบบปรับปรุงห้องฉายภาพยนตร์ สตูดิโอและห้องปฏิบัติการ อาคารนวัตกรรมสื่อสารสังคม วิทยาลัยการบรมสื่อสารสังคม PROJECT NUMBER	ARCHITECT เจนจิต ศิริอรุณ สด.2155 ส. สุภัทตินทร์ หอวังเจริญ สด.2483 ส. สัญญลักษณ์ คารวเรือง สด.3046 ส. ธีรภูมิ เล็กอุทุมพร สด.13920 ก. จารุวรรณ นันทา สด.21130 ก.	SIGNATURE 	STRUCTURE ENGINEER ทิมภ นนทสิ สด.5229 ELECTRICAL ENGINEER สุริยะ พาณิชเจริญ สฟท.3265 จันทน์ เข็ญธรรม ภท.47352 MECHANICAL ENGINEER พงฤทธิ์ ศรีจันทร์ภา ภท.31968	SIGNATURE 	DRAWING TITLE รูปด้าน 3 ผนัง W-5	REVISION ISSUE <table border="1"> <thead> <tr> <th>NO.</th> <th>DATE</th> <th>DESCRIPTION</th> </tr> </thead> <tbody> <tr> <td> </td> <td> </td> <td> </td> </tr> <tr> <td> </td> <td> </td> <td> </td> </tr> <tr> <td> </td> <td> </td> <td> </td> </tr> </tbody> </table>	NO.	DATE	DESCRIPTION										DRAWING NO. ID 14 SCALE 1:100 NO.
	NO.	DATE	DESCRIPTION																		
1 ID-14 รูปด้าน 3 SCALE 1 : 25 A ID-14 รูปตัด A SCALE 1 : 10																					



1 ID-15 รูปด้าน 2
SCALE 1 : 50



ARJ

ARJ STUDIO COMPANY LIMITED
 19/วิภา อนุชาตย์ อนุชาตย์ จำกัด
 52/179 หมู่ 7 หมู่บ้านเมืองเก่า
 เขตเทศบาล เมืองเมืองขอนแก่น
 อนุชาตย์ 12000 อนุชาตย์
 โทรศัพท์ : 062 997-1900, 997-2727
 โทรสาร : 062 997-1900
 อีเมล : arjstudio@yahoo.com
 เว็บไซต์ : www.arjstudio.com

GENERAL NOTE
 1. THIS DRAWING IS THE PROPERTY OF "SRMJKRNWROT-UNIVERSITY" OF ITS AFFILIATES. IT IS ISSUED SUBJECT TO RETURN UPON DEMAND AND IS NOT TO BE USED EXCEPT IN CONNECTION WITH THE PROJECT FOR WHICH IT IS INTENDED.
 2. DO NOT SCALE THIS DRAWING.
 3. USE FIGURED DIMENSION ONLY.
 4. ALL DIMENSIONS ARE TO BE CHECKED ON SITE PRIOR

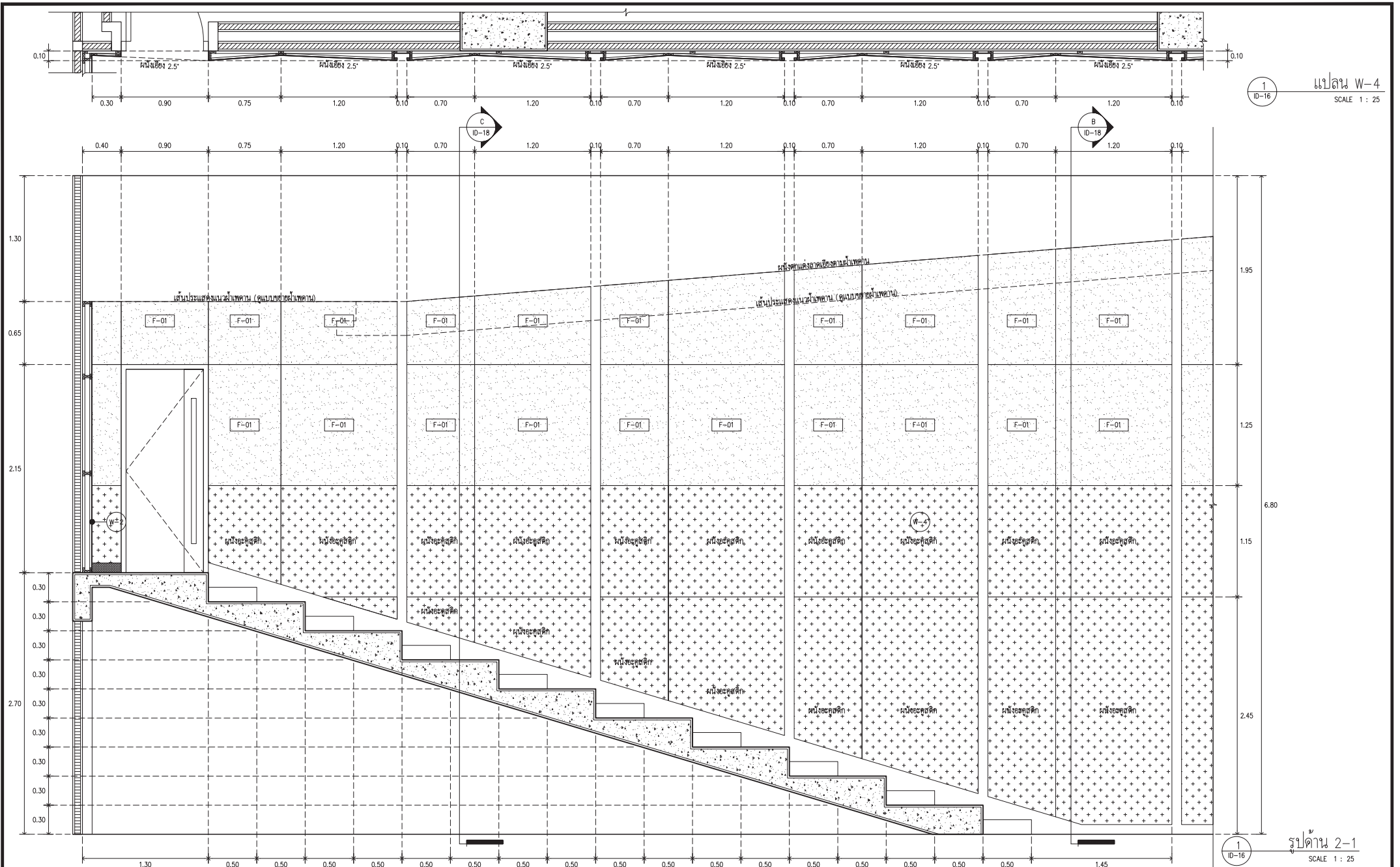
PROJECT NAME
 ออกแบบปรับปรุงห้องฉายภาพยนตร์
 สตูดิโอและห้องปฏิบัติการ
 อาคารนวัตกรรมสื่อสารสังคม
 วิทยาลัยนวัตกรรมสื่อสารสังคม
 PROJECT NUMBER

ARCHITECT	SIGNATURE
เจนจิต ศรีอรุณ สด.2155 ศ.	<i>[Signature]</i>
สุภัคศิรินทร์ หงษ์เจริญ สด.2483 ศ.	<i>[Signature]</i>
สิญญลักษณ์ คารเวียง สด.3046 ศ.	<i>[Signature]</i>
ธีรภูมิ เล็กชอุทร สด.13920 ภ.	<i>[Signature]</i>
จรรยาพร น้าทา สด.21130 ภ.	<i>[Signature]</i>

STRUCTURE ENGINEER	SIGNATURE
ทิฆม นนทสี สธ.5229	<i>[Signature]</i>
ELECTRICAL ENGINEER	SIGNATURE
สุริยะ พาณิชเจริญ สทท.3265	<i>[Signature]</i>
จันทน์ เกียรติธรรม ภทท.47352	<i>[Signature]</i>
MECHANICAL ENGINEER	SIGNATURE
พลฤทธิ์ ศรีจันทร์ภา ภท.31968	<i>[Signature]</i>

DRAWING TITLE
 ห้องฉายภาพยนตร์ 202
 รูปด้าน 1 ผนัง W-4

NO.	DATE	DESCRIPTION	DRAWING NO.
			ID 15
			SCALE 1:100
			NO.



1 ID-16
SCALE 1 : 25

1 ID-16
รูปด้าน 2-1
SCALE 1 : 25

ARJ ARJ STUDIO COMPANY LIMITED
 191/11 อาคาร เอ็มไอ 4 ชั้น
 52/173 หมู่ 7 หมู่บ้านเอมิเลียน
 ถนนวิภาวดีรังสิต แขวงจตุจักร กรุงเทพฯ 10000
 โทรศัพท์ : 062-997-1900, 097-2727
 โทรสาร : 062-997-1900
 อีเมล : arjstudio@yahoo.com
 เว็บไซต์ : www.arjstudio.com

GENERAL NOTE
 1. THIS DRAWING IS THE PROPERTY OF "SRINAKHROTH-UNIVERSITY" OF ITS AFFILIATES. IT IS ISSUED SUBJECT TO RETURN UPON DEMAND AND IS NOT TO BE USED EXCEPT IN CONNECTION WITH THE PROJECT FOR WHICH IT IS INTENDED.
 2. DO NOT SCALE THIS DRAWING.
 3. USE FIGURED DIMENSION ONLY.
 4. ALL DIMENSIONS ARE TO BE CHECKED ON SITE PRIOR

PROJECT NAME
 ออกแบบปรับปรุงห้องฉายภาพยนตร์
 สตูดิโอและห้องปฏิบัติการ
 อาคารนวัตกรรมสื่อสารสังคม
 วิทยาลัยนวัตกรรมสื่อสารสังคม

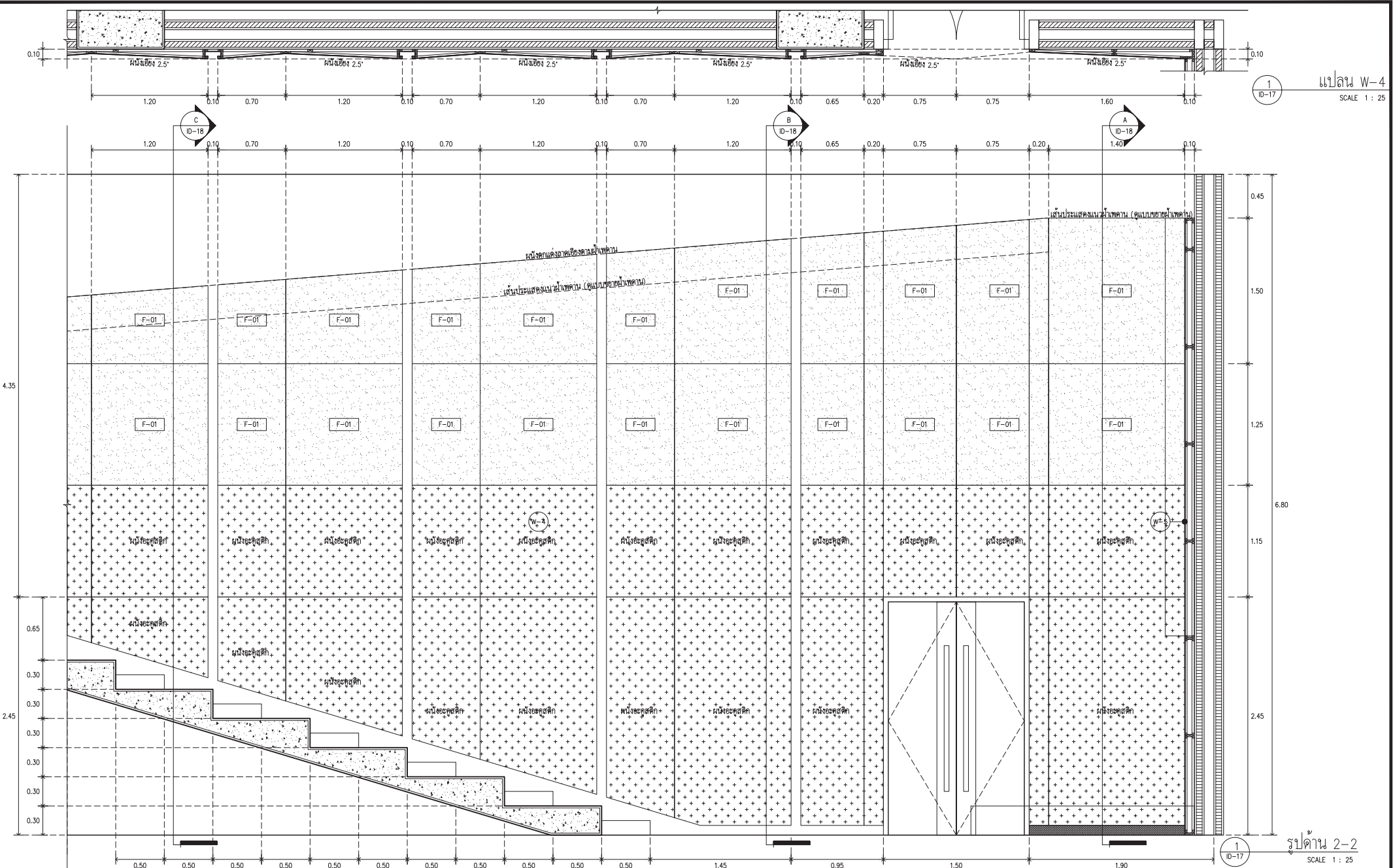
ARCHITECT
 เชนจิต ศิริอรุณ สด.2155 ส.
 สุภัททินทร์ หิมนเจริญ สด.2483 ส.
 อัญญาลักษณ์ คารเวียง สด.3046 ส.
 ธีรภูมิ เล็กชอุทร สด.13920 ก.
 จารุวรรณ น้าทา สด.21130 ก.

SIGNATURE
 [Signatures of Architects]


STRUCTURE ENGINEER
 ทิมลา นนทสี สธ.5229
ELECTRICAL ENGINEER
 สุริยะ พาณิชเจริญ สทท.3265
 ช่างชท์ เกียรติธรรม กทท.47352
MECHANICAL ENGINEER
 พงศฤทธิ์ ศรีจันทร์หา กท.31968

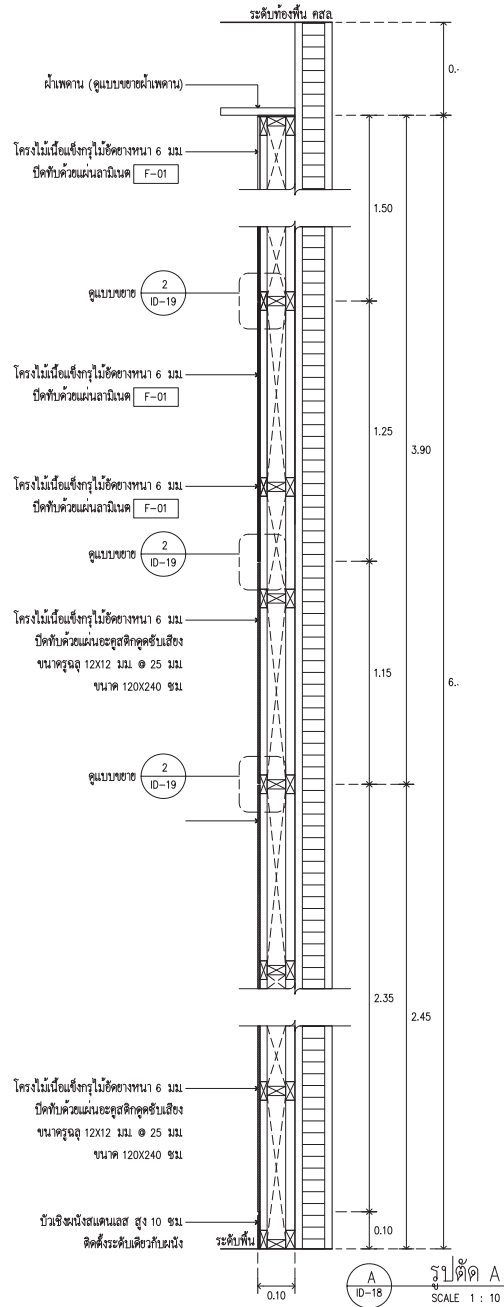
SIGNATURE
 [Signatures of Engineers]

REVISION ISSUE		DRAWING TITLE	DRAWING NO.
NO.	DATE		
		รูปด้าน 2-1 ผนัง W-4	ID 16
			SCALE 1:100
			NO.

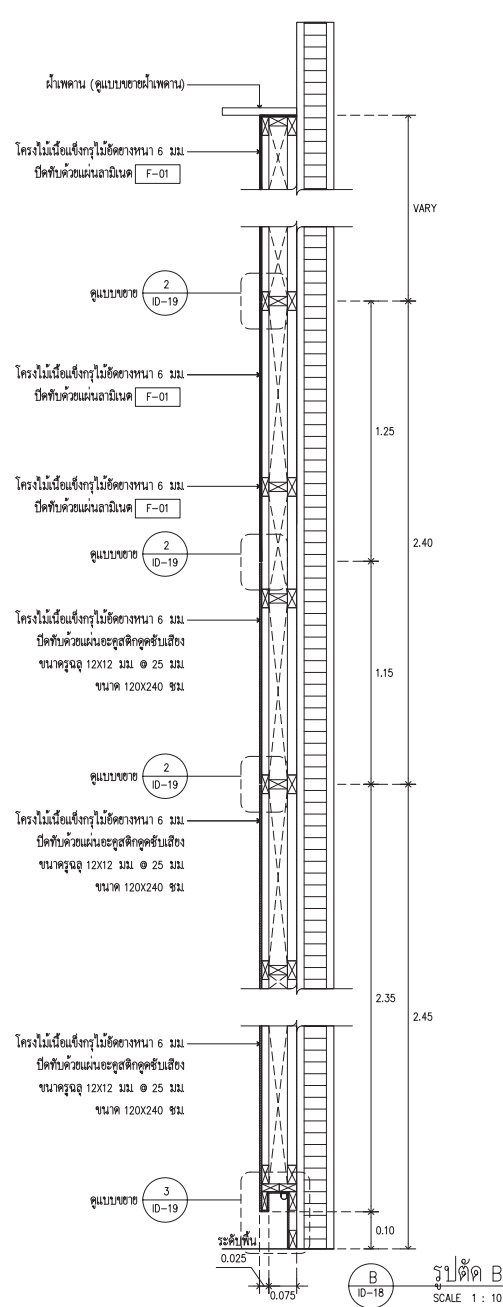


รูปด้าน 2-2
SCALE 1 : 25

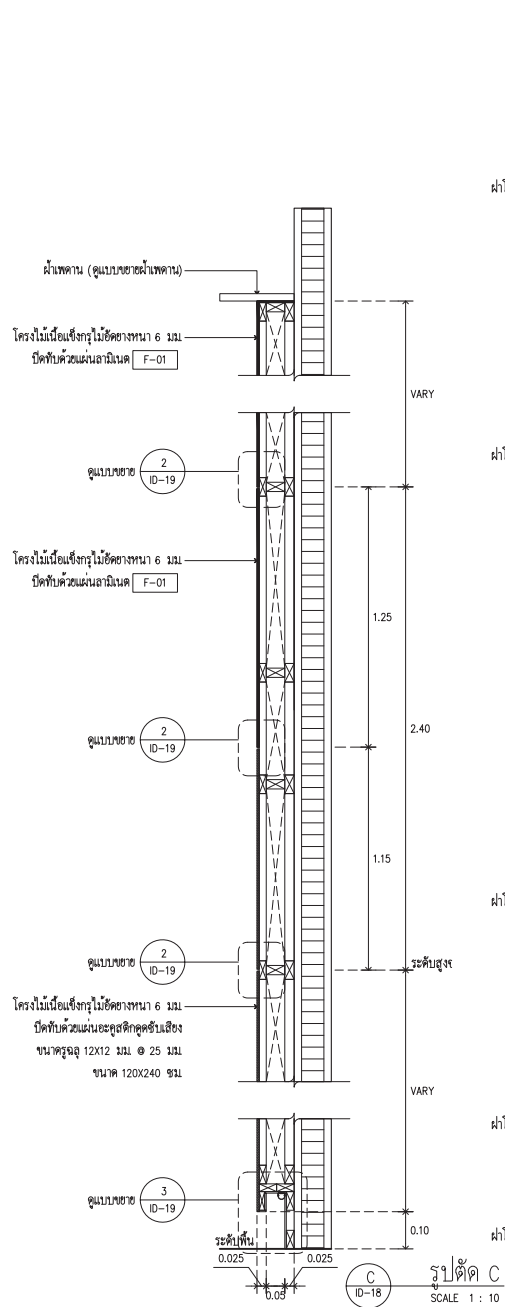
 <p>ARJ ARJ STUDIO COMPANY LIMITED 191/111 ถนนวิภาวดีรังสิต แขวงจตุจักร กรุงเทพฯ 10200 โทร : 062-997-1900, 0997-2727 โทรสาร : 062-997-1900 อีเมล : arjstudio@yaho.com เว็บไซต์ : www.arjstudio.com</p>	<p>GENERAL NOTE</p> <ol style="list-style-type: none"> THIS DRAWING IS THE PROPERTY OF "SRINAKHROTH-UNIVERSITY" OF ITS AFFILIATES. IT IS ISSUED SUBJECT TO RETURN UPON DEMAND AND IS NOT TO BE USED EXCEPT IN CONNECTION WITH THE PROJECT FOR WHICH IT IS INTENDED. DO NOT SCALE THIS DRAWING. USE FIGURED DIMENSION ONLY. ALL DIMENSIONS ARE TO BE CHECKED ON SITE PRIOR 	<p>PROJECT NAME</p> <p>ออกแบบปรับปรุงห้องฉายภาพยนตร์สตูดิโอและห้องปฏิบัติการอาคารนวัตกรรมสื่อสารสังคมวิทยาลัยการบรมสื่อสารสังคม</p>	<p>ARCHITECT</p> <p>เจนจิต ศรีอรุณ สด.2155 ศ. สุภัทตินทร์ หริณเจริญ สด.2483 ศ. ชัยวุฒิเกษม คารเวียง สด.3046 ศ. ธีรวุฒิ เล็กอุทุมพร สด.13920 ก. จตุรพรรณ น้าทา สด.21130 ก.</p>	<p>SIGNATURE</p> <p><i>[Signature]</i> <i>[Signature]</i> <i>[Signature]</i> <i>[Signature]</i></p>	<p>STRUCTURE ENGINEER</p> <p>ทิฆม นนทสี สด.5229 ELECTRICAL ENGINEER สุริยะ พาณิชเจริญ สทท.3265 จันทน์ เกียรติธรรม กทท.47352</p>	<p>SIGNATURE</p> <p><i>[Signature]</i> <i>[Signature]</i> <i>[Signature]</i></p>	<p>DRAWING TITLE</p> <p>รูปด้าน 2-2 ผนัง W-4</p>	<p>REVISION ISSUE</p> <table border="1"> <thead> <tr> <th>NO.</th> <th>DATE</th> <th>DESCRIPTION</th> </tr> </thead> <tbody> <tr> <td> </td> <td> </td> <td> </td> </tr> </tbody> </table>	NO.	DATE	DESCRIPTION				<p>DRAWING NO.</p> <p>ID 17 SCALE 1:100 NO.</p>
	NO.	DATE	DESCRIPTION												
<p>มหาวิทยาลัยศรีนครินทรวิโรฒ</p>	<p>PROJECT NUMBER</p>	<p>ARCHITECT SIGNATURE</p>	<p>STRUCTURE ENGINEER SIGNATURE</p>	<p>MECHANICAL ENGINEER SIGNATURE</p>	<p>REVISION ISSUE</p>	<p>DRAWING NO.</p>									



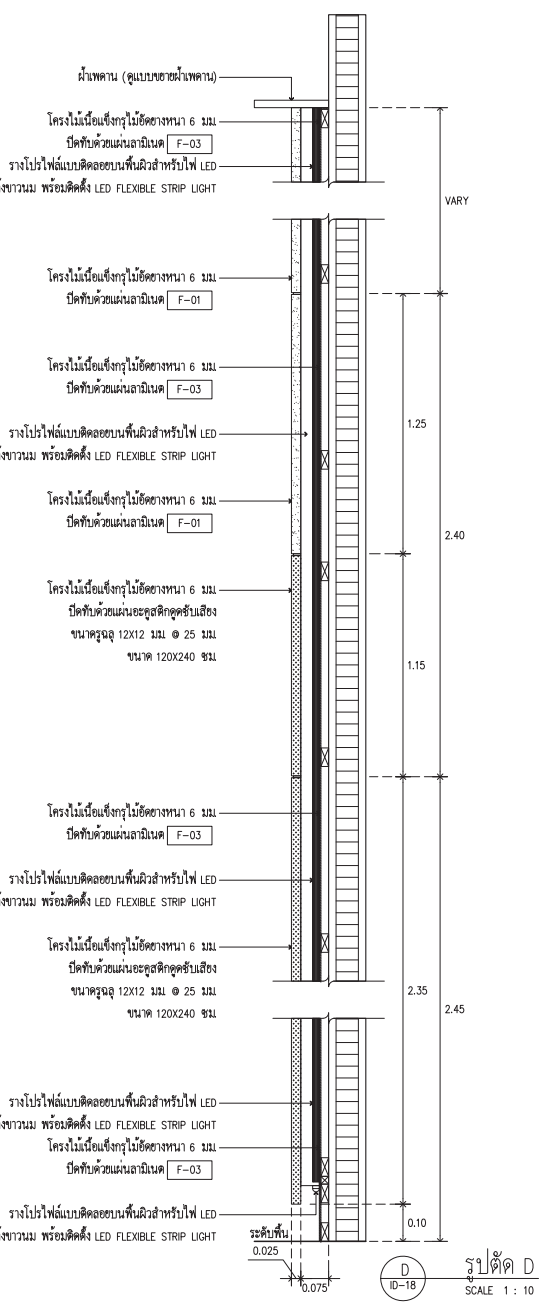
รูปตัด A
SCALE 1 : 10



รูปตัด B
SCALE 1 : 10



รูปตัด C
SCALE 1 : 10



รูปตัด D
SCALE 1 : 10



ARJ

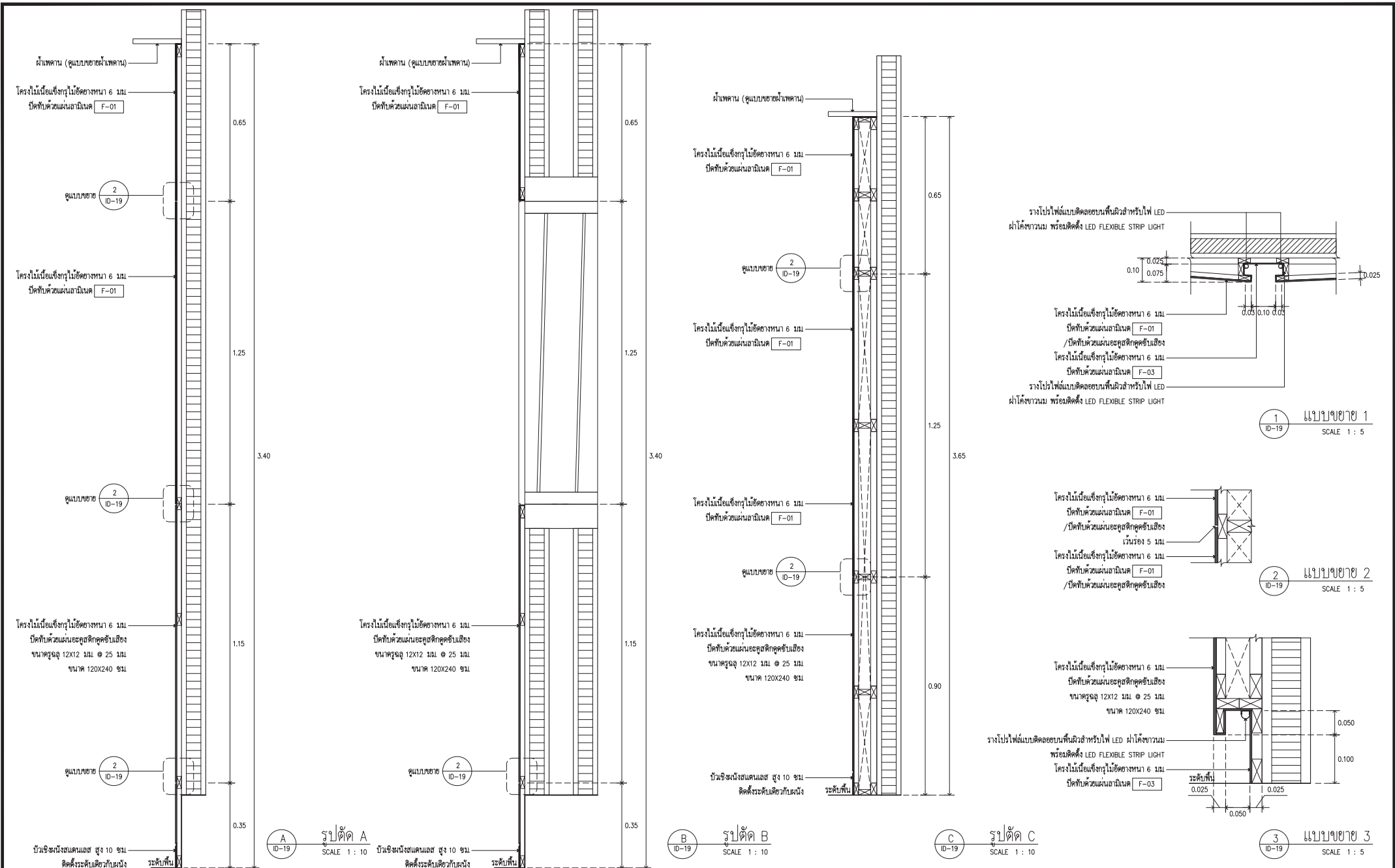
ARJ STUDIO COMPANY LIMITED
19/111 อาคาร เอสทีไอ ชั้นที่ 5/179 หมู่ 7 หมู่บ้านเอื้ออาทร
ซอยพหลโยธิน แขวงสามยุคใหม่
เขตปทุมธานี ถนนพหลโยธิน
ปทุมธานี 12000 ประเทศไทย
โทรศัพท์ : 662 997-1900, 997-2727
โทรสาร : 662 997-1900
อีเมล : arjstudio@arjstudio.com
เว็บไซต์ : www.arjstudio.com

GENERAL NOTE
1. THIS DRAWING IS THE PROPERTY OF "SRMARNKROTT-UNIVERSITY" OF ITS AFFILIATES. IT IS ISSUED SUBJECT TO RETURN UPON DEMAND AND IS NOT TO BE USED EXCEPT IN CONNECTION WITH THE PROJECT FOR WHICH IT IS INTENDED.
2. DO NOT SCALE THIS DRAWING.
3. USE FIGURED DIMENSION ONLY.
4. ALL DIMENSIONS ARE TO BE CHECKED ON SITE PRIOR

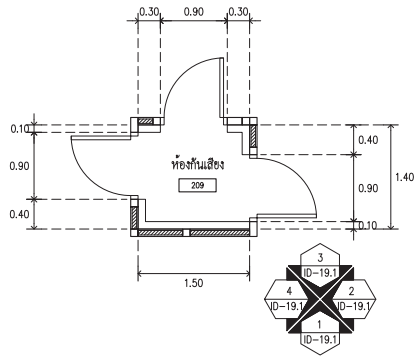
PROJECT NAME	ออกแบบปรับปรุงห้องฉายภาพยนตร์ สตูดิโอและห้องปฏิบัติการ อาคารนวัตกรรมสื่อสารสังคม วิทยาลัยนวัตกรรมสื่อสารสังคม
ARCHITECT	เจนจิตร ศรีจรูญ สด.2155 ส. สุวิศิรินทร์ หริณเจริญ สด.2483 ส. สัญญาลักษณ์ คารมเรือง สด.3046 ส. ธีรภูมิ เล็กชอุทร สด.13920 ก. จารุวรรณ น้าพา สด.21130 ก.
STRUCTURE ENGINEER	พิภพ ศรีจันทร์ สด.5229 พริษา พาณิชเจริญ สด.3265 จันทน์ เชื้อธรรม รหัส.47352 พัทธศรี ศรีจันทร์ รหัส.31968
ELECTRICAL ENGINEER	ทิฆม นมาธิ สด.5229
MECHANICAL ENGINEER	พัทธศรี ศรีจันทร์ รหัส.31968

SIGNATURE	SIGNATURE	SIGNATURE	DRAWING TITLE
[Signature]	[Signature]	[Signature]	รูปตัด A, B รูปตัด C, D

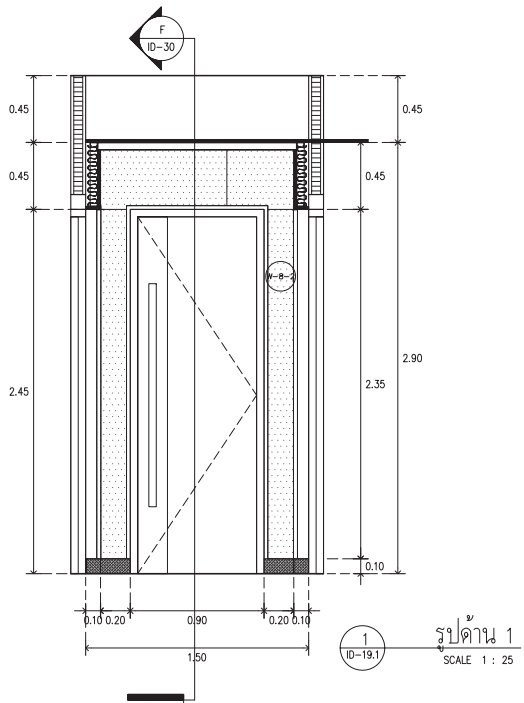
NO.	DATE	DESCRIPTION	DRAWING NO.
			SCALE 1:100
			NO.



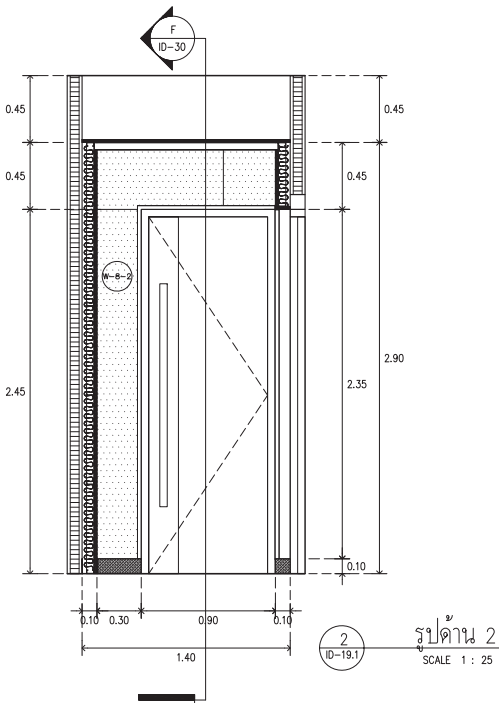
ARJ ARJ STUDIO COMPANY LIMITED 19/11 อาคาร 4 ชั้น ถนนสุขุมวิท ซอย 11/11 แขวงคลองเตย เขตคลองเตย กรุงเทพมหานคร 10110 โทร 02-261-1000 โทรสาร 02-261-1001 โทรสาร : 062 997-1900, 997-2727 โทรสาร : 062 997-1900 อีเมล : arjstudio@arjstudio.com เว็บไซต์ : www.arjstudio.com	GENERAL NOTE 1. THIS DRAWING IS THE PROPERTY OF "SRIRAKHINWROT-UNIVERSITY" OF ITS AFFILIATES. IT IS ISSUED SUBJECT TO RETURN UPON DEMAND AND IS NOT TO BE USED EXCEPT IN CONNECTION WITH THE PROJECT FOR WHICH IT IS INTENDED. 2. DO NOT SCALE THIS DRAWING. 3. USE FIGURED DIMENSION ONLY. 4. ALL DIMENSIONS ARE TO BE CHECKED ON SITE PRIOR	PROJECT NAME ออกแบบปรับปรุงห้องฉายภาพยนตร์ สตูดิโอและห้องปฏิบัติการ อาคารนวัตกรรมสื่อสารสังคม วิทยาลัยนวัตกรรมสื่อสารสังคม	ARCHITECT เจนจิตร ศรีอรุณ สด.2155 ส. สุวดีคนทร์ หินเจริญ สด.2483 ส. อัญญาสิริภรณ์ คารมเรือง สด.3046 ส. ชีรวุฒิ เล็กอุบลพร สด.13920 ก. จารุวรรณ น้าพา สด.21130 ก.	SIGNATURE [Signatures]	STRUCTURE ENGINEER พิมพ์ นนทสิริ สท.5229 ELECTRICAL ENGINEER สุวิริยะ พานิชเจริญ สท.3265 จันทศักดิ์ เชื้อธรรม ภาท.47352 MECHANICAL ENGINEER พงศฤทธิ์ ศรีจันทร์หา ภาท.31968	SIGNATURE [Signatures]	DRAWING TITLE รูปตัด A,B,C แบบขยาย	REVISION ISSUE <table border="1"> <thead> <tr> <th>NO.</th> <th>DATE</th> <th>DESCRIPTION</th> </tr> </thead> <tbody> <tr> <td> </td> <td> </td> <td> </td> </tr> </tbody> </table>	NO.	DATE	DESCRIPTION				DRAWING NO. ID 19 SCALE 1:100 NO.
	NO.	DATE	DESCRIPTION												
PROJECT NUMBER															



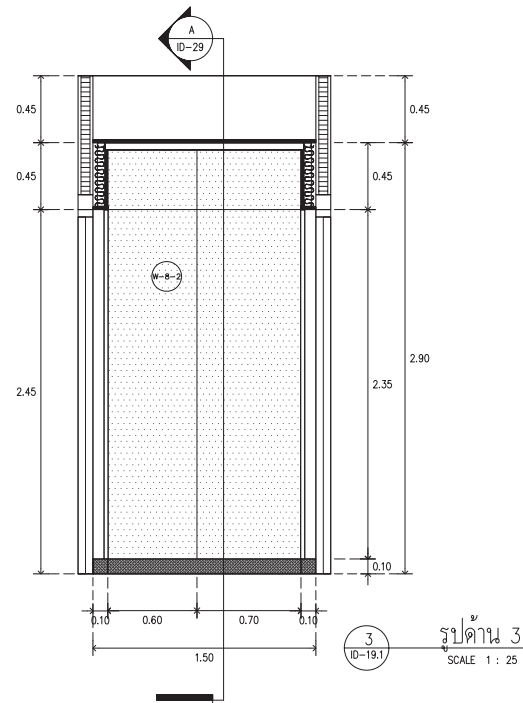
1 ห้องกันเสียง 209
ID-19.1 SCALE 1 : 50



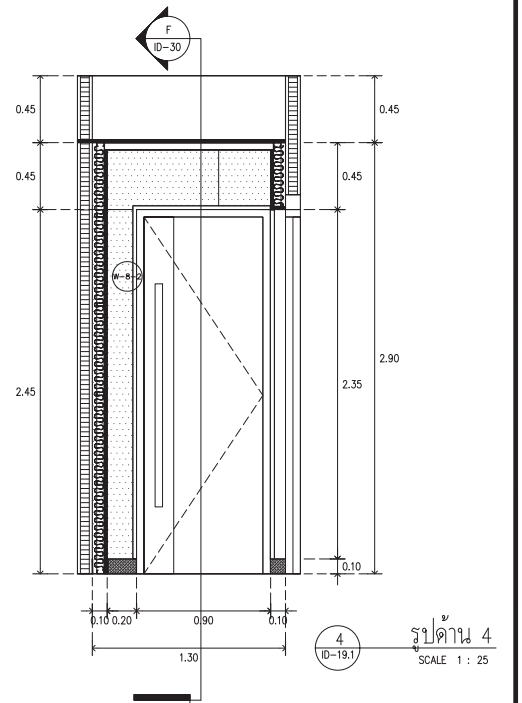
1 รูปด้าน 1
ID-19.1 SCALE 1 : 25



2 รูปด้าน 2
ID-19.1 SCALE 1 : 25



3 รูปด้าน 3
ID-19.1 SCALE 1 : 25



4 รูปด้าน 4
ID-19.1 SCALE 1 : 25



ARJ

ARJ STUDIO COMPANY LIMITED
19/วิภาวดีรังสิต ซอย 6 ซ. 6
52/179 หมู่ 7 หมู่บ้านเอื้ออาทร
จตุจักร กรุงเทพฯ 10000
โทรศัพท์ : 12000 บริษัทไทย
โทรสาร : 462 997-1900, 997-2727
โทรสาร : 462 997-1900
อีเมล : arjstudio@yaho.com
เว็บไซต์ : www.arjstudio.com

GENERAL NOTE

1. THIS DRAWING IS THE PROPERTY OF "SRINAKHROTH-UNIVERSITY" OF ITS AFFILIATES. IT IS ISSUED SUBJECT TO RETURN UPON DEMAND AND IS NOT TO BE USED EXCEPT IN CONNECTION WITH THE PROJECT FOR WHICH IT IS INTENDED.
2. DO NOT SCALE THIS DRAWING.
3. USE FIGURED DIMENSION ONLY.
4. ALL DIMENSIONS ARE TO BE CHECKED ON SITE PRIOR

PROJECT NAME

ออกแบบปรับปรุงห้องฉายภาพยนตร์
สตูดิโอและห้องปฏิบัติการ
อาคารนวัตกรรมสื่อสารสังคม
วิทยาสถาปัตยกรรมสื่อสารสังคม

ARCHITECT

เจนจิต ศิริอรุณ สด.2155 ศ.
สุวิภาดาพร หวังเจริญ สด.2483 ศ.
สัญญาลักษณ์ คารเวียง สด.3046 ศ.
ธีรวิมล เล็กชอุทร สด.13920 ภ.
จตุรพรรณ น้าทา สด.21130 ภ.

SIGNATURE

[Signatures]

STRUCTURE ENGINEER

ทิพดา นนทสี สด.5229
ELECTRICAL ENGINEER
สุริยะ พาณิชเจริญ สฟท.3265
จันทน์ เข็มธรรม ภท.47352
MECHANICAL ENGINEER
พอลฤทธิ์ ศรีจันทร์ภา ภท.31968

SIGNATURE

[Signatures]

DRAWING TITLE

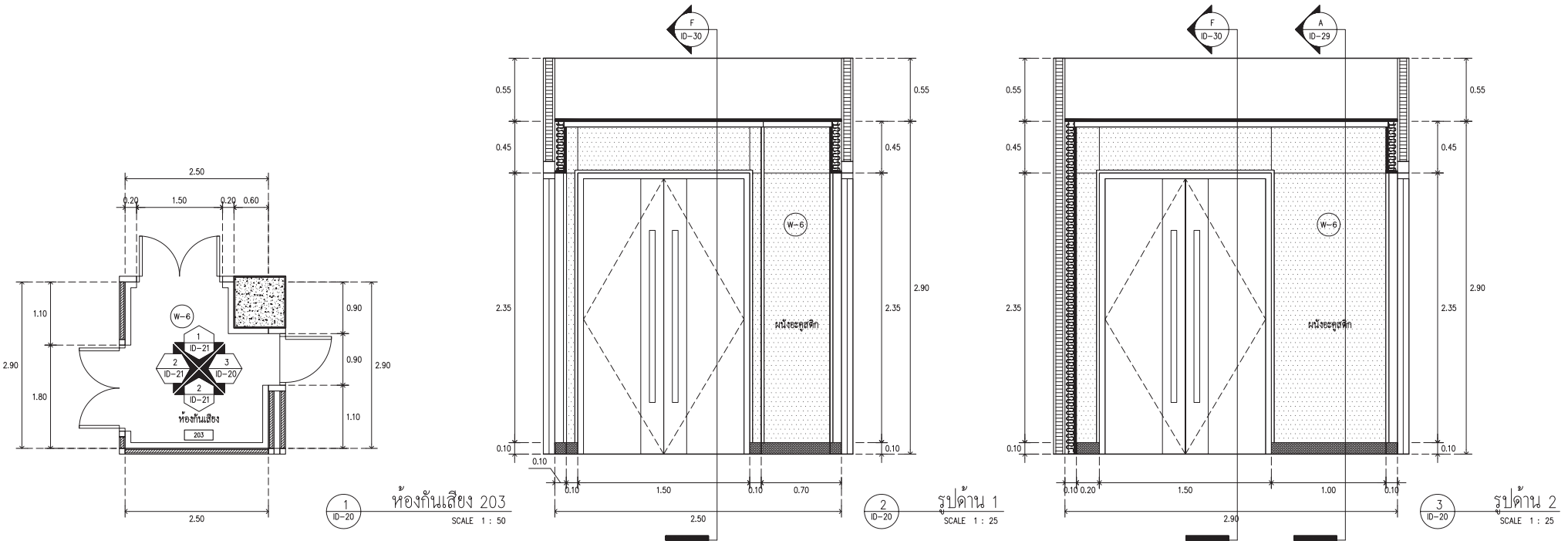
ห้องกันเสียง 209
รูปด้าน 1,2,3 ผนัง W-6

REVISION ISSUE

NO.	DATE	DESCRIPTION

DRAWING NO.

ID 19.1
SCALE 1:100
NO.



ARJ

ARJ STUDIO COMPANY LIMITED
 19/วิภา เจริญสุข ภูเก็ต 40100
 55/179 หมู่ 7 หมู่บ้านเมืองใหม่
 ภูเก็ต ภูเก็ต 83000
 โทรศัพท์ : 062 997-1900, 997-2727
 โทรสาร : 062 997-1900
 อีเมล : arjstudio@yaho.com
 เว็บไซต์ : www.arjstudio.com

GENERAL NOTE

1. THIS DRAWING IS THE PROPERTY OF "SRMANKHROIT-UNIVERSITY" OF ITS AFFILIATES. IT IS ISSUED SUBJECT TO RETURN UPON DEMAND AND IS NOT TO BE USED EXCEPT IN CONNECTION WITH THE PROJECT FOR WHICH IT IS INTENDED.
2. DO NOT SCALE THIS DRAWING.
3. USE FIGURED DIMENSION ONLY.
4. ALL DIMENSIONS ARE TO BE CHECKED ON SITE PRIOR

PROJECT NAME

ออกแบบปรับปรุงห้องฉายภาพยนตร์
 สตูดิโอและห้องปฏิบัติการ
 อาคารนวัตกรรมสื่อสารสังคม
 วิทยาลัยนวัตกรรมสื่อสารสังคม

PROJECT NUMBER

ARCHITECT

เจนจิต ศิริอรุณ	สว.2155 ส.
สุวิศิรินทร์ หวังเจริญ	สว.2483 ส.
สิญญ์สิกขณ์ คารเวียง	สว.3046 ส.
ธีรภูมิ เล็กชอุทร	สว.13920 ก.
จารุวรรณ น้าทา	สว.21130 ก.

SIGNATURE

Jim
 Jintana
 Jintana
 Jintana

STRUCTURE ENGINEER

ทิฆล นนทสี สว.5229

ELECTRICAL ENGINEER

สุริยะ พาณิชเจริญ สฟท.3265

MECHANICAL ENGINEER

จันทน์ เขื่องธรรม กท.47352

พจนฤทธิ์ ศรีขันททา กท.31968

DRAWING TITLE

ห้องกันเสียง 203
 รูปด้าน 1,2 ผนัง W-6

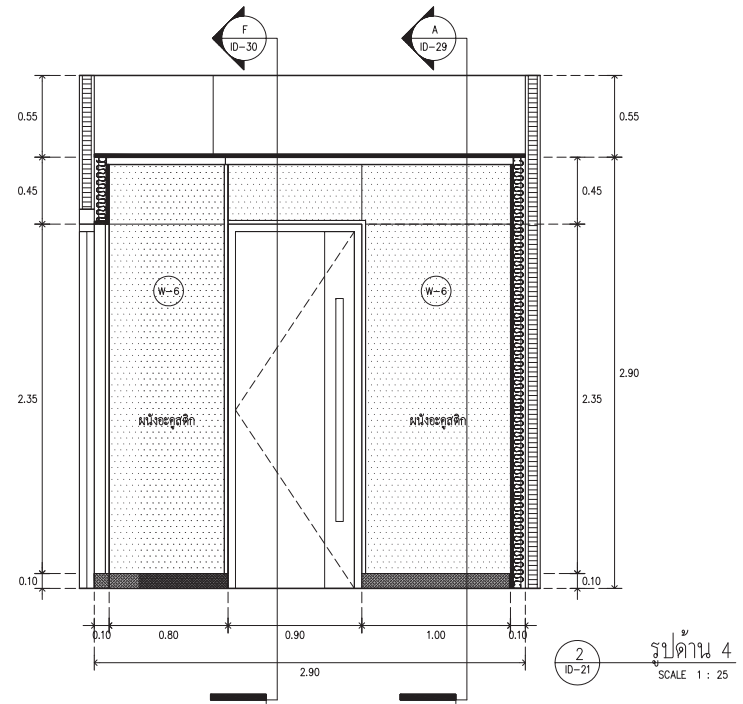
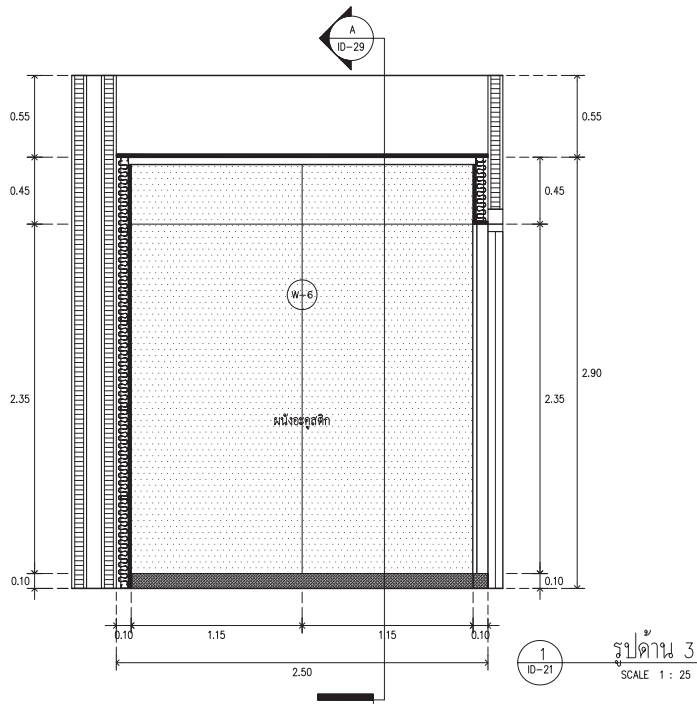
REVISION ISSUE		
NO.	DATE	DESCRIPTION

DRAWING NO.

ID
 20

SCALE 1:100

NO.



ARJ

ARJ STUDIO COMPANY LIMITED
19/วิภา เจริญดี สตูดิโอ จำกัด
52/179 หมู่ 7 หมู่บ้านเมืองคน
พัฒนาการ แขวงเมืองวิเศษไชยชาญ
อำเภอวิเศษไชยชาญ จังหวัดชัยนาท
ไปรษณีย์ 12000 ประเทศไทย
โทรศัพท์ : 662 997-1900, 997-2727
โทรสาร : 662 997-1900
อีเมล : arjstudio@ yahoo.com
เว็บไซต์ : www.arjstudio.com

GENERAL NOTE
1. THIS DRAWING IS THE PROPERTY OF "SRINAKHROTH-UNIVERSITY" OF ITS AFFILIATES. IT IS ISSUED SUBJECT TO RETURN UPON DEMAND AND IS NOT TO BE USED EXCEPT IN CONNECTION WITH THE PROJECT FOR WHICH IT IS INTENDED.
2. DO NOT SCALE THIS DRAWING.
3. USE FIGURED DIMENSION ONLY.
4. ALL DIMENSIONS ARE TO BE CHECKED ON SITE PRIOR

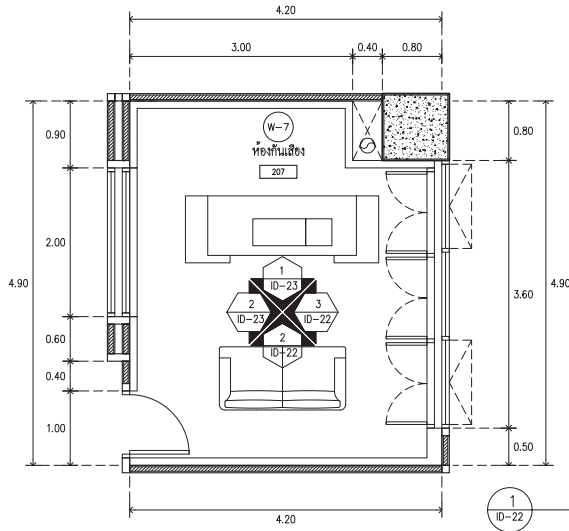
PROJECT NAME
ออกแบบปรับปรุงห้องฉายภาพยนตร์
สตูดิโอและห้องปฏิบัติการ
อาคารนวัตกรรมสื่อสารสังคม
วิทยาสถาปัตยกรรมสื่อสารสังคม
PROJECT NUMBER

ARCHITECT
เจนจิต ศิริอรุณ สด.2155 ส.
สุภัทศิรินทร์ หงษ์มณีจิว สด.2483 ส.
สิญญลักษณ์ คารเวียง สด.3046 ส.
ธีรภูมิ เล็กชอุทร สด.13920 ก.
จารุวรรณ น้าทา สด.21130 ก.

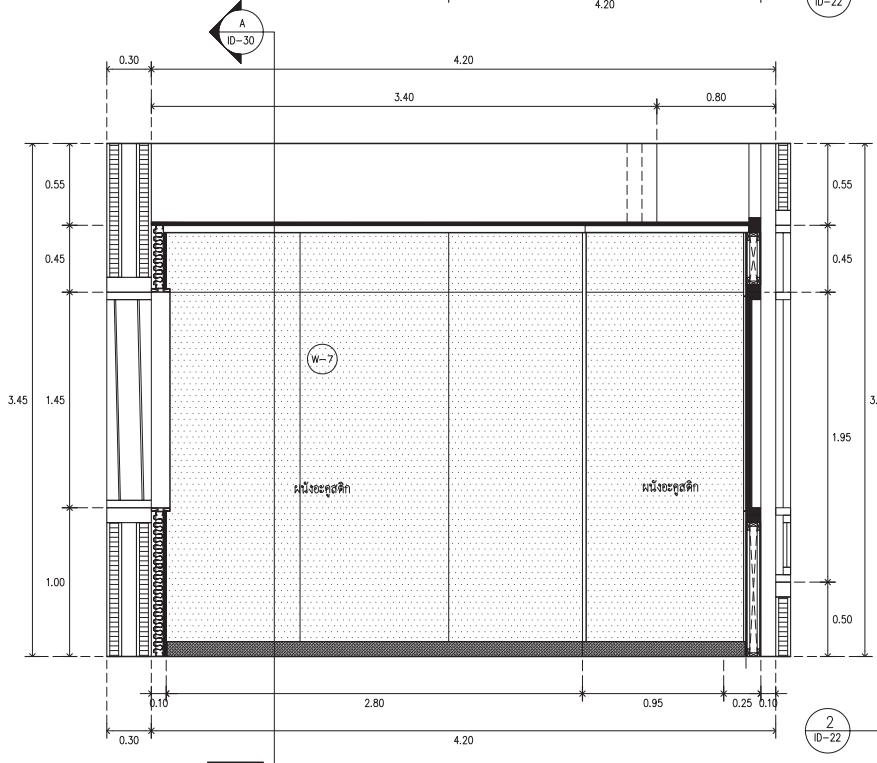
SIGNATURE
[Signatures]
STRUCTURE ENGINEER
ทิมภ นนทสิ สด.5229
ELECTRICAL ENGINEER
สุริยะ พาณิชเจริญ สพัก.3265
ช่างนงค์ เชื้อธรรม ภพัก.47352
MECHANICAL ENGINEER
พอลฤทธิ์ ศรีชินทรา ภก.31968

DRAWING TITLE
ห้องกันเสียง 203
รูปด้าน 3,4 ผนัง W-6

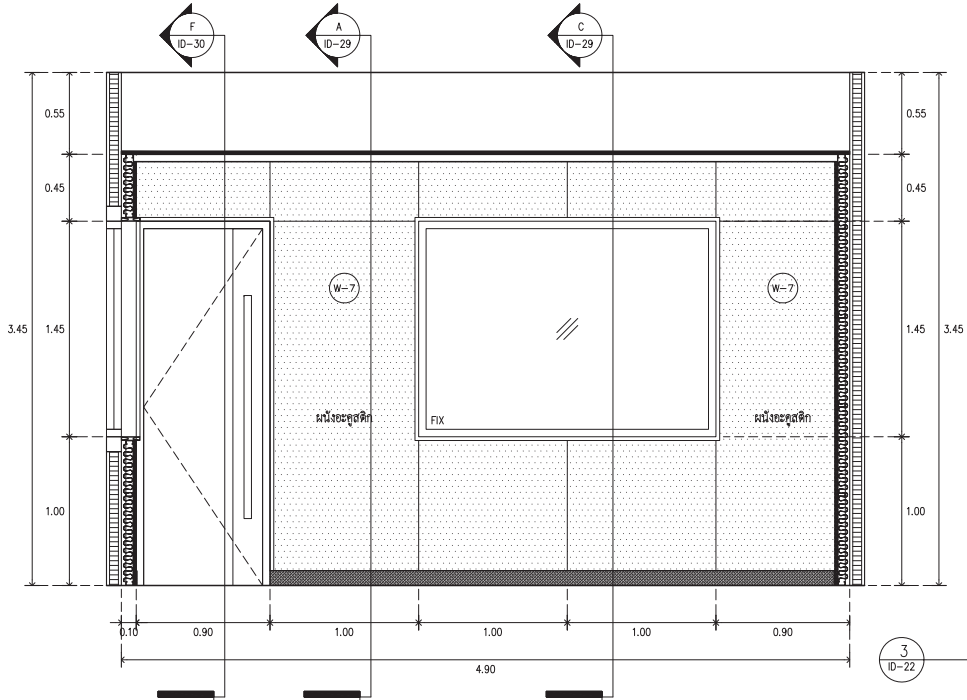
REVISION ISSUE		DESCRIPTION	DRAWING NO.
NO.	DATE		
			ID 21
			SCALE 1:100
			NO.



ห้องควบคุม 207
SCALE 1 : 50



รูปด้าน 1
SCALE 1 : 25



รูปด้าน 2
SCALE 1 : 25



ARJ

ARJ STUDIO COMPANY LIMITED
19/วิทย์ เจริญทรัพย์ ถนนวิทย์ 4 ซ.ค
52/179 หมู่ 7 หมู่บ้านนิเวศ
สงฆ์ธรรม แขวงเมืองขุขันธ์
อำเภอเมือง ขุขันธ์ จังหวัดบุรีรัมย์
โทรศัพท์ : 0462 997-1900, 997-2727
โทรสาร : 0462 997-1900
อีเมล : arjstudio@yaho.com
เว็บไซต์ : www.arjstudio.com

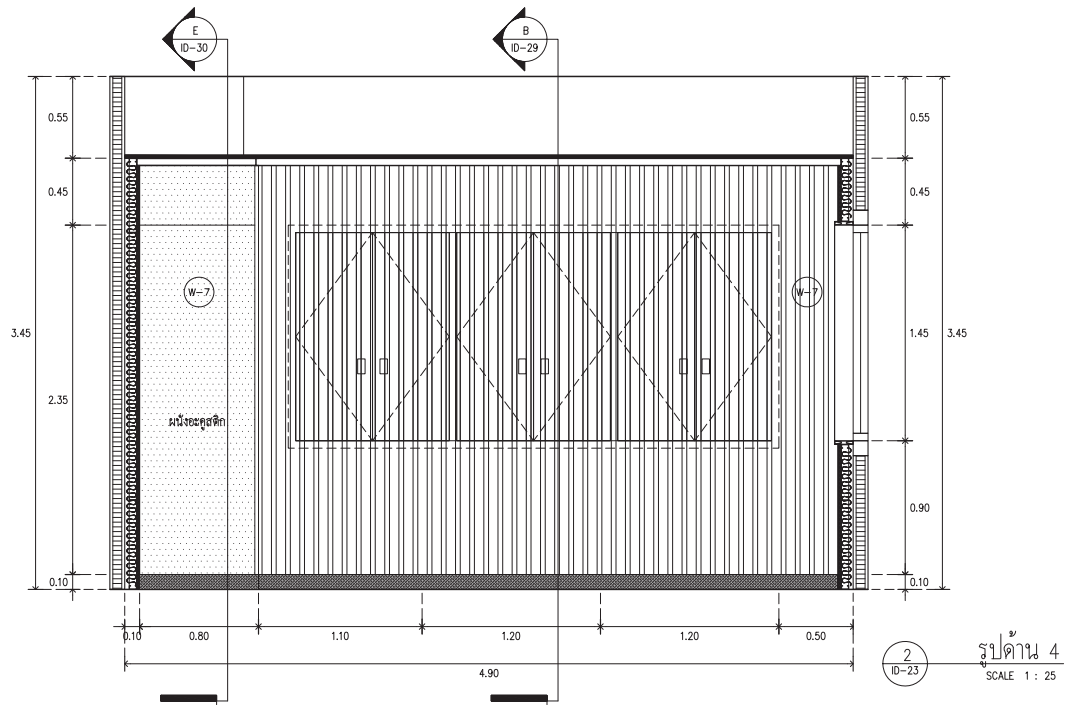
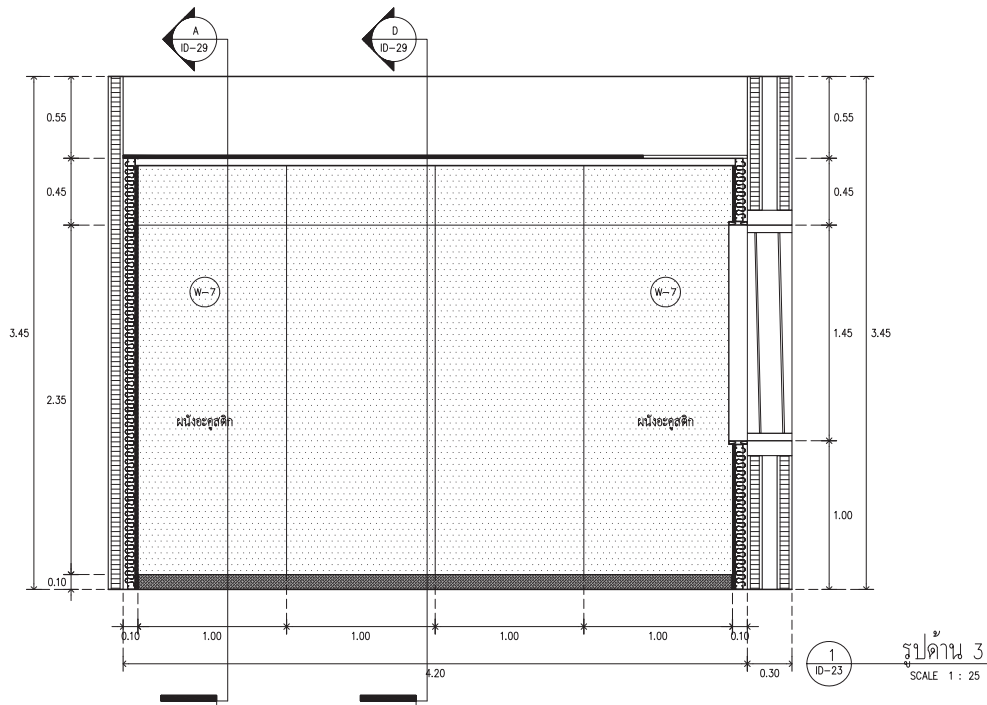
GENERAL NOTE
1. THIS DRAWING IS THE PROPERTY OF "SRMAKARNWIT-UNIVERSITY" OF ITS AFFILIATES. IT IS ISSUED SUBJECT TO RETURN UPON DEMAND AND IS NOT TO BE USED EXCEPT IN CONNECTION WITH THE PROJECT FOR WHICH IT IS INTENDED.
2. DO NOT SCALE THIS DRAWING.
3. USE FIGURED DIMENSION ONLY.
4. ALL DIMENSIONS ARE TO BE CHECKED ON SITE PRIOR

PROJECT NAME	ออกแบบปรับปรุงห้องฉายภาพยนตร์สตูดิโอและห้องปฏิบัติการอาคารนวัตกรรมสื่อสารสังคมวิทยาลัยนวัตกรรมสื่อสารสังคม
ARCHITECT	เจนจิต ศิริอรุณ สด.2155 ศ. สุภัทตินทร์ หงษ์เจริญ สด.2483 ศ. สัญญาลักษณ์ คารมเรือง สด.3046 ศ. ธีรภูมิ เล็กอุทุมพร สด.13920 ภ. จารุวรรณ น้าทา สด.21130 ภ.
STRUCTURE ENGINEER	ทิพมล นนทสี สด.5229
ELECTRICAL ENGINEER	สุริยะ พาณิชเจริญ สด.3265
MECHANICAL ENGINEER	จันทังค์ เข็ญธรรม ภท.47352
PROJECT NUMBER	พจนฤทธิ์ ศรีจันทร์หา ภท.31968

SIGNATURE	SIGNATURE	DRAWING TITLE
<i>[Signature]</i>	<i>[Signature]</i>	ห้องควบคุม 207
<i>[Signature]</i>	<i>[Signature]</i>	รูปด้าน 1,2 ผนัง W-7
<i>[Signature]</i>	<i>[Signature]</i>	

REVISION ISSUE	
NO.	DATE
	DESCRIPTION

DRAWING NO.	ID 22
SCALE	1:100
NO.	



มหาวิทยาลัยนครพนม

ARJ

ARJ STUDIO COMPANY LIMITED
19/วิภา เบลอรัศมี ถนนโพนพิสัย
52/179 หมู่ 7 หมู่บ้านเอื้อเฟื้อ
สงวนสิทธิ์ใน งานสถาปัตย์
ใบอนุญาต 12000 กรุงเทพมหานคร
โทรศัพท์ : 662 997-1900, 997-2727
โทรสาร : 662 997-1900
อีเมล : arjstudio@yaho.com
เว็บไซต์ : www.arjstudio.com

GENERAL NOTE

1. THIS DRAWING IS THE PROPERTY OF "SRMJKRNWROOT-UNIVERSITY" OF ITS AFFILIATES. IT IS ISSUED SUBJECT TO RETURN UPON DEMAND AND IS NOT TO BE USED EXCEPT IN CONNECTION WITH THE PROJECT FOR WHICH IT IS INTENDED.
2. DO NOT SCALE THIS DRAWING.
3. USE FIGURED DIMENSION ONLY.
4. ALL DIMENSIONS ARE TO BE CHECKED ON SITE PRIOR

PROJECT NAME

ออกแบบปรับปรุงห้องฉายภาพยนตร์
สตูดิโอและห้องปฏิบัติการ
อาคารนวัตกรรมสื่อสารสังคม
วิทยาสถาปัตยกรรมสื่อสารสังคม

PROJECT NUMBER

ARCHITECT

เจนจิต ศรีอรุณ สด.2155 ศ.
สุวิภาคินทร์ หงษ์มณี สด.2483 ศ.
สิญญลักษณ์ คารเวียง สด.3046 ศ.
ธีรภูมิ เล็กชอุทร สด.13920 ภ.
จารุวรรณ น้าทา สด.21130 ภ.

SIGNATURE

[Signatures]

STRUCTURE ENGINEER

ทิฆล นนทสี สด.5229
สุวิภาคินทร์ หงษ์มณี สด.2483 ศ.
สุริยะ พาณิชเจริญ สด.3265
จันทน์ เชื้อธรรม ภท.47352
พจนฤทธิ์ ศรีขันทรา ภท.31968

SIGNATURE

[Signatures]

DRAWING TITLE

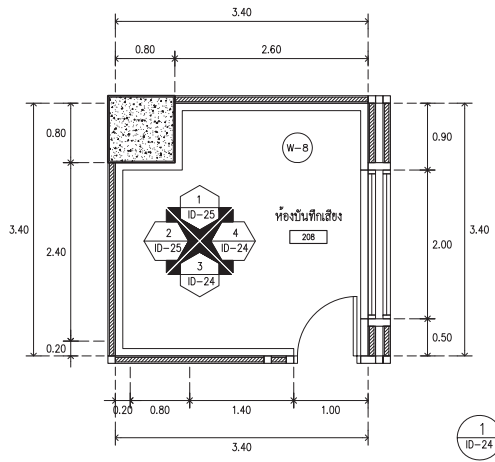
ห้องควบคุม 207
รูปด้าน 3,4 ผนัง W-7

REVISION ISSUE

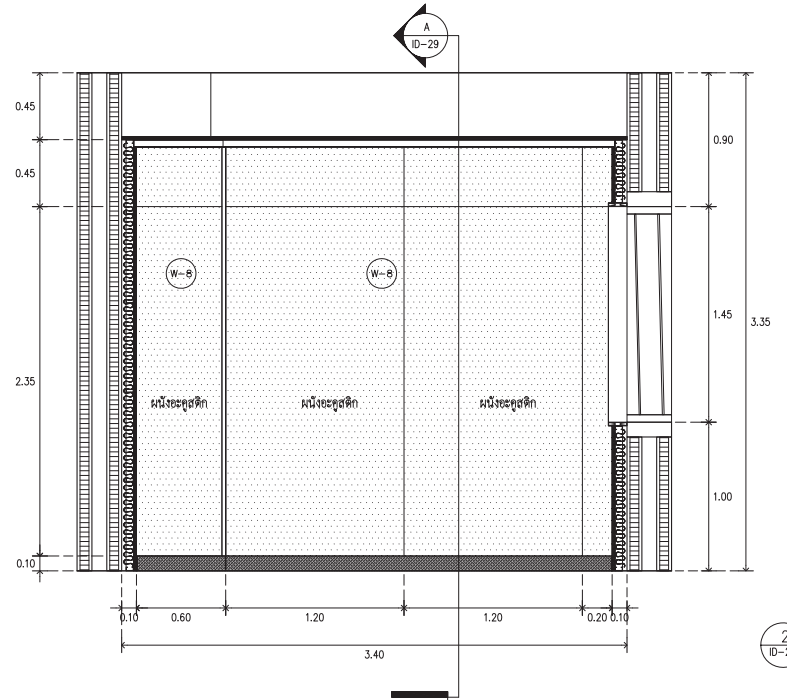
NO.	DATE	DESCRIPTION

DRAWING NO.

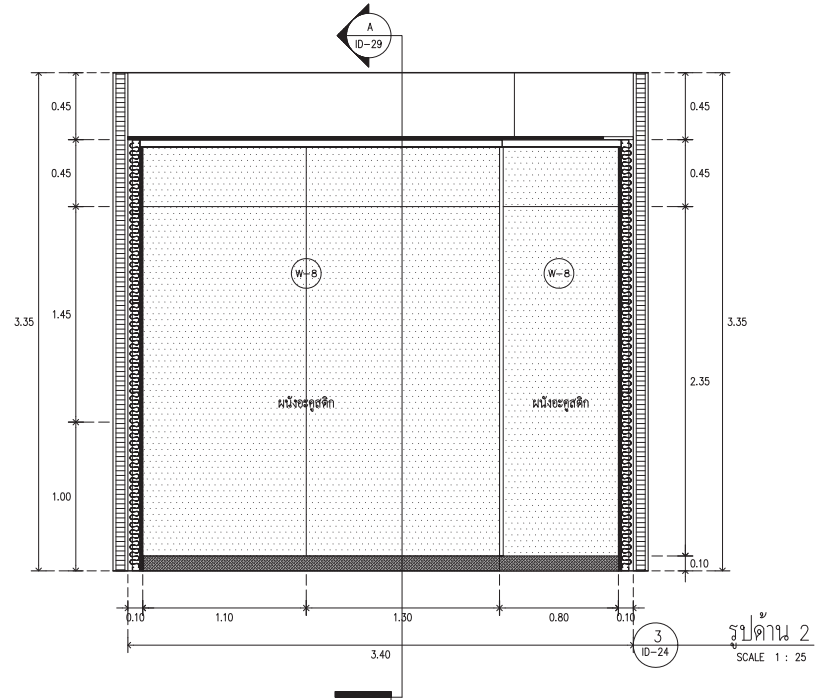
ID
23
SCALE 1:100
NO.



1 ห้องบันทึกเสียง 208
SCALE 1 : 50



2 รูปด้าน 1
SCALE 1 : 25



3 รูปด้าน 2
SCALE 1 : 25



ARJ
ARJ STUDIO COMPANY LIMITED
19/วิภาวดีรังสิต ซอย 101 ซ. 10
55/179 หมู่ 7 หมู่บ้านเอมิคอน
สยามพลาซ่า แขวงจตุจักร เขตจตุจักร
กรุงเทพฯ 12000 ประเทศไทย
โทรศัพท์ : 462 997-1900, 997-2727
โทรสาร : 462 997-1900
อีเมล : arjstudio@thgo.com
เว็บไซต์ : www.arjstudio.com

GENERAL NOTE
1. THIS DRAWING IS THE PROPERTY OF "SRMIAKARNIROOT-UNIVERSITY" OF ITS AFFILIATES. IT IS ISSUED SUBJECT TO RETURN UPON DEMAND AND IS NOT TO BE USED EXCEPT IN CONNECTION WITH THE PROJECT FOR WHICH IT IS INTENDED.
2. DO NOT SCALE THIS DRAWING.
3. USE FIGURED DIMENSION ONLY.
4. ALL DIMENSIONS ARE TO BE CHECKED ON SITE PRIOR

PROJECT NAME
ออกแบบปรับปรุงห้องฉายภาพยนตร์
สตูดิโอและห้องปฏิบัติการ
อาคารนวัตกรรมการสื่อสารสังคม
วิทยาลัยนวัตกรรมการสื่อสารสังคม
PROJECT NUMBER

ARCHITECT
เจนจิต ศรีอรุณ สด.2155 ศ.
สุวิศิรินทร์ หิรัญเจริญ สด.2483 ศ.
สัญญาสัมพันธ์ คารเวียง สด.3046 ศ.
ธีรภูมิ เล็กชอุทร สด.13920 ก.
จารุวรรณ น้าฟ้า สด.21130 ก.

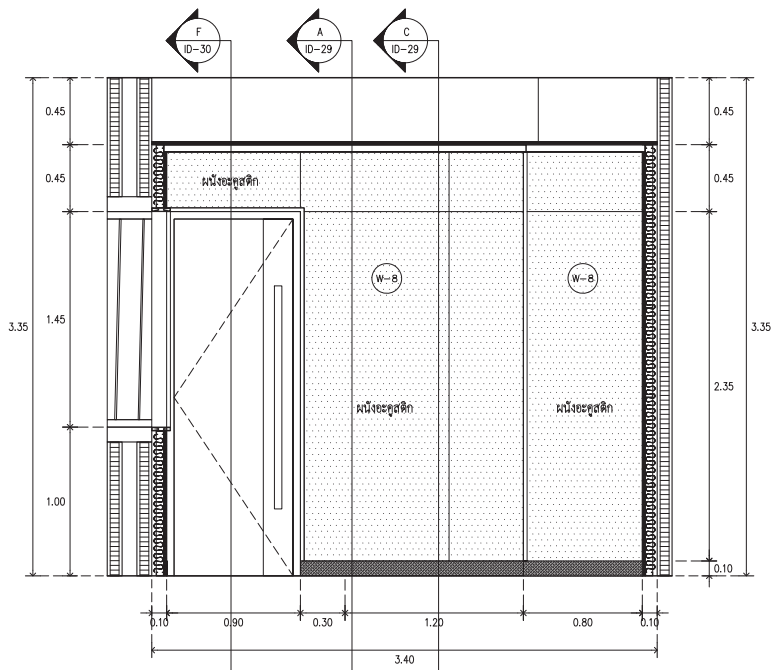
SIGNATURE
[Signature]
[Signature]
[Signature]
[Signature]

STRUCTURE ENGINEER
ทิพภ นนทสี สด.5229
ELECTRICAL ENGINEER
สุริยะ พาณิชเจริญ สฟท.3265
จันทน์ เข็ญธรรม ภท.47352
MECHANICAL ENGINEER
พงศฤทธิ์ ศรีจันทร์ภา ภท.31968

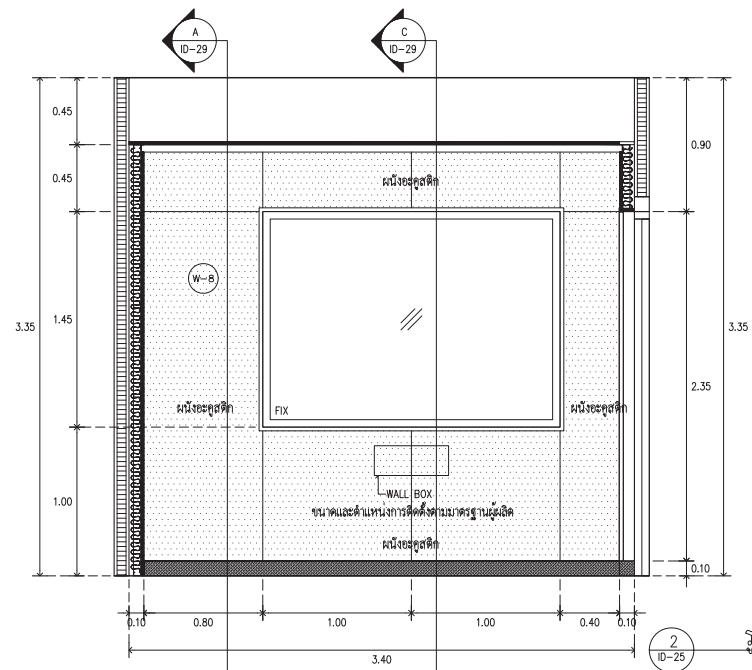
DRAWING TITLE
ห้องบันทึกเสียง 208
รูปด้าน 1,2 ผนัง W-8

REVISION ISSUE		
NO.	DATE	DESCRIPTION

DRAWING NO.
ID 24
SCALE 1:100
NO.



1 รูปด้าน 3
ID-25 SCALE 1 : 25



2 รูปด้าน 4
ID-25 SCALE 1 : 25



ARJ ARJ STUDIO COMPANY LIMITED
 19/วิภาวดีรังสิต ซอย 101 ซ. 4/ค
 52/179 หมู่ 7 หมู่บ้านเอื้ออาทร
 บางเขน กรุงเทพฯ 10000
 โทรศัพท์ : 062 997-1900, 997-2727
 โทรสาร : 062 997-1900
 อีเมล : arjstudio@thai.com
 เว็บไซต์ : www.arjstudio.com

GENERAL NOTE
 1. THIS DRAWING IS THE PROPERTY OF "SRIRAKHINROT-UNIVERSITY" OF ITS AFFILIATES. IT IS ISSUED SUBJECT TO RETURN UPON DEMAND AND IS NOT TO BE USED EXCEPT IN CONNECTION WITH THE PROJECT FOR WHICH IT IS INTENDED.
 2. DO NOT SCALE THIS DRAWING.
 3. USE FIGURED DIMENSION ONLY.
 4. ALL DIMENSIONS ARE TO BE CHECKED ON SITE PRIOR

PROJECT NAME
 ออกแบบปรับปรุงห้องฉายภาพยนตร์
 สตูดิโอและห้องปฏิบัติการ
 อาคารนวัตกรรมสื่อสารสังคม
 วิทยาลัยนวัตกรรมสื่อสารสังคม
PROJECT NUMBER

ARCHITECT
 เจนจิต ศิริอรุณ สด.2155 ศ.
 สุภัทติคนทร์ หงษ์มณีชัย สด.2483 ศ.
 อัญญาสิริกมล คารมเรือง สด.3046 ศ.
 ชีรวุฒิ เล็กชอุทร สด.13920 ก.
 จารุวรรณ น้าทา สด.21130 ก.

SIGNATURE
[Handwritten signatures]

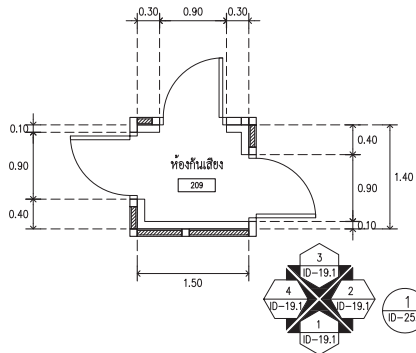
STRUCTURE ENGINEER
 ทิมภ นนทสี สท.5229
ELECTRICAL ENGINEER
 สุทธิยะ พาณิชเจริญ สท.3265
MECHANICAL ENGINEER
 พงศฤทธิ์ ศรีชินทรา ภท.31968

SIGNATURE
[Handwritten signatures]

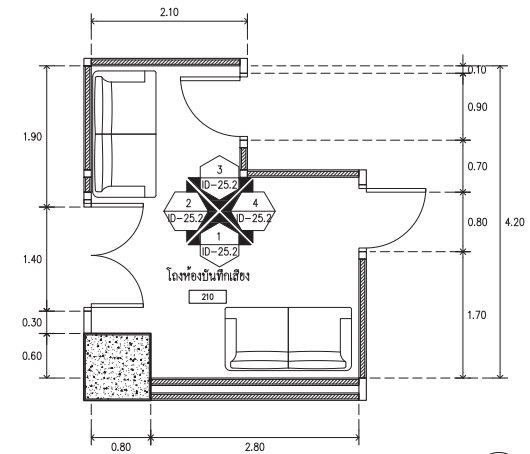
DRAWING TITLE
 ห้องบันทึกเสียง 208
 รูปด้าน 3,4 ผนัง W-8

REVISION ISSUE		
NO.	DATE	DESCRIPTION

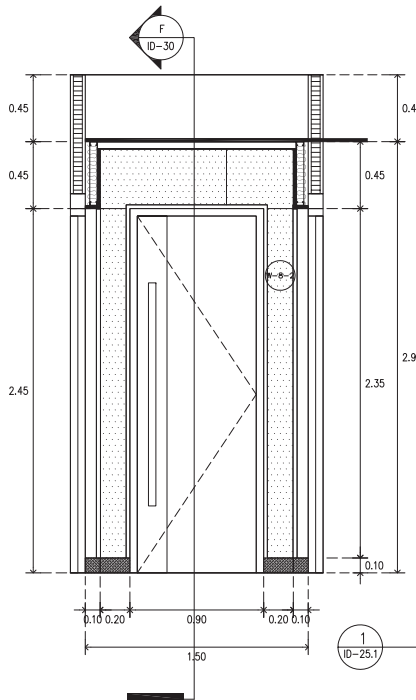
DRAWING NO.
 ID 25
 SCALE 1:100
 NO.



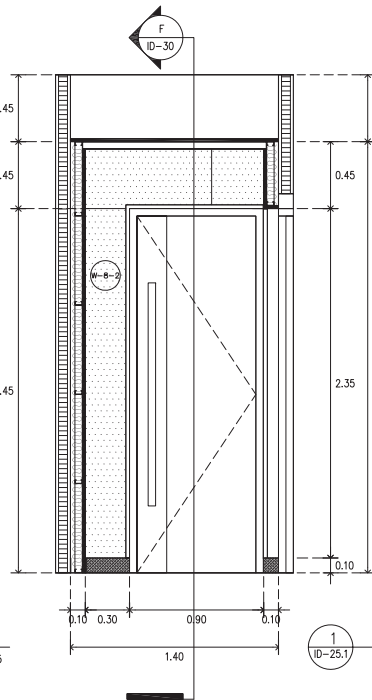
ห้องกั้นเสียง 209
SCALE 1 : 50



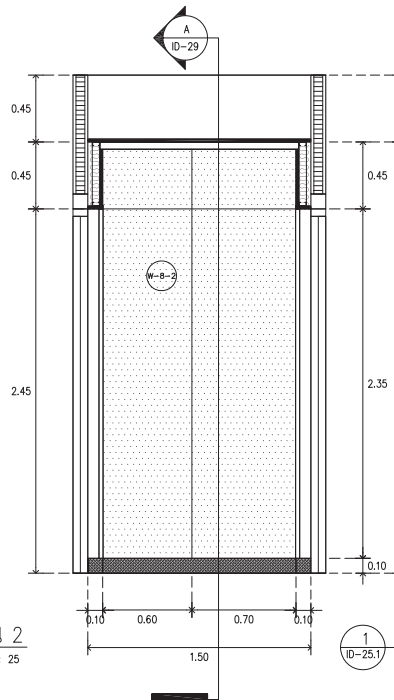
ห้อง 210
SCALE 1 : 50



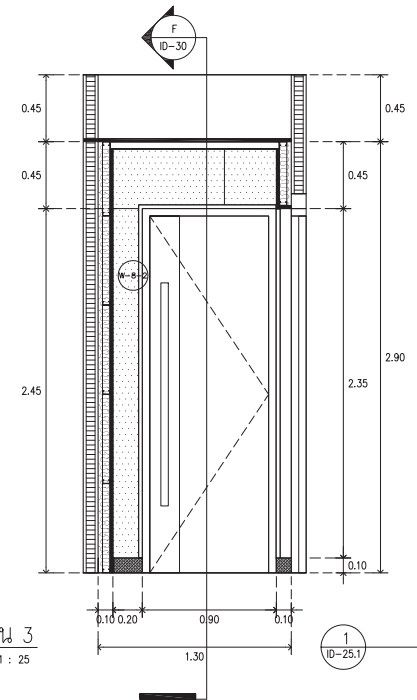
รูปด้าน 1
SCALE 1 : 25



รูปด้าน 2
SCALE 1 : 25



รูปด้าน 3
SCALE 1 : 25



รูปด้าน 4
SCALE 1 : 25



ARJ ARJ STUDIO COMPANY LIMITED
 บริษัท อาร์เจ สตูดิโอ จำกัด
 52/719 หมู่ 7 ซอยรามอินทรา
 แขวงจตุจักร เขตจตุจักร กรุงเทพฯ 12000
 โทรศัพท์ : 662 997-1900, 662 997-2727
 โทรสาร : 662 997-1900
 อีเมล : arjstudio@protonmail.com
 เว็บไซต์ : www.arjstudio.com

GENERAL NOTE
 1. THIS DRAWING IS THE PROPERTY OF "SRINAKHROTH-UNIVERSITY" OF ITS AFFILIATES. IT IS ISSUED SUBJECT TO RETURN UPON DEMAND AND IS NOT TO BE USED EXCEPT IN CONNECTION WITH THE PROJECT FOR WHICH IT IS INTENDED.
 2. DO NOT SCALE THIS DRAWING.
 3. USE DIMENSIONED DIMENSION ONLY.
 4. ALL DIMENSIONS ARE TO BE CHECKED ON SITE PRIOR

PROJECT NAME
 ออกแบบปรับปรุงห้องฉายภาพยนตร์
 สตูดิโอและห้องปฏิบัติการ
 อาคารนวัตกรรมสื่อสารสังคม
 วิทยาลัยนวัตกรรมสื่อสารสังคม
PROJECT NUMBER

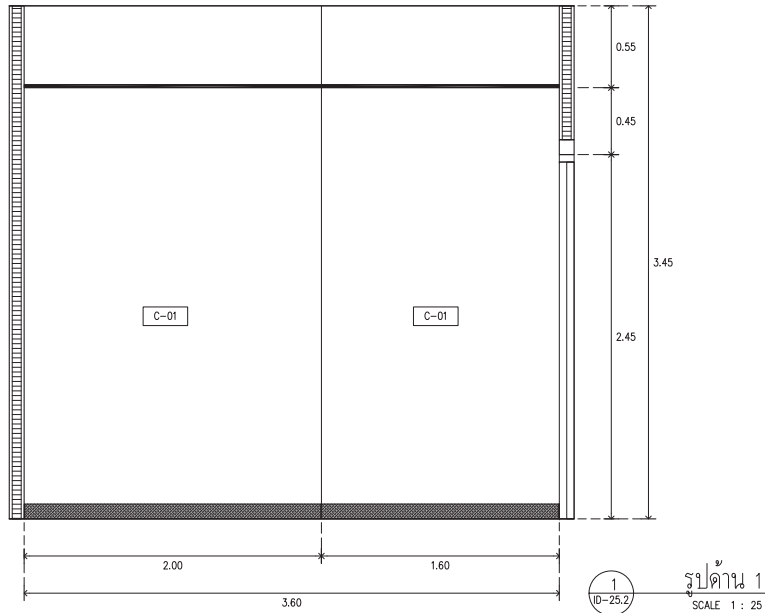
ARCHITECT
 เชนัด ศรีธนู สฉ.2155 ส.
 สุภัคดิษฐ์ หิริมเจริญ สฉ.2483 ส.
 สัตยชญ์เกษม คธาเรือง สฉ.3046 ส.
 วีรวุฒิ เสือจรยุทธ สฉ.13920 ก.
 จารุวรรณ นันทา สฉ.21130 ก.

SIGNATURE
 STRUCTURE ENGINEER
 ฟิล์ม นนทธี สฉ.5229
 ELECTRICAL ENGINEER
 สุวิระ ทานิชเจริญ สพก.3285
 ชำนาญ เกียรติธรรม สพก.47352
 MECHANICAL ENGINEER
 พงศฤทธิ์ ศรีจันทร์ภา สกท.31968

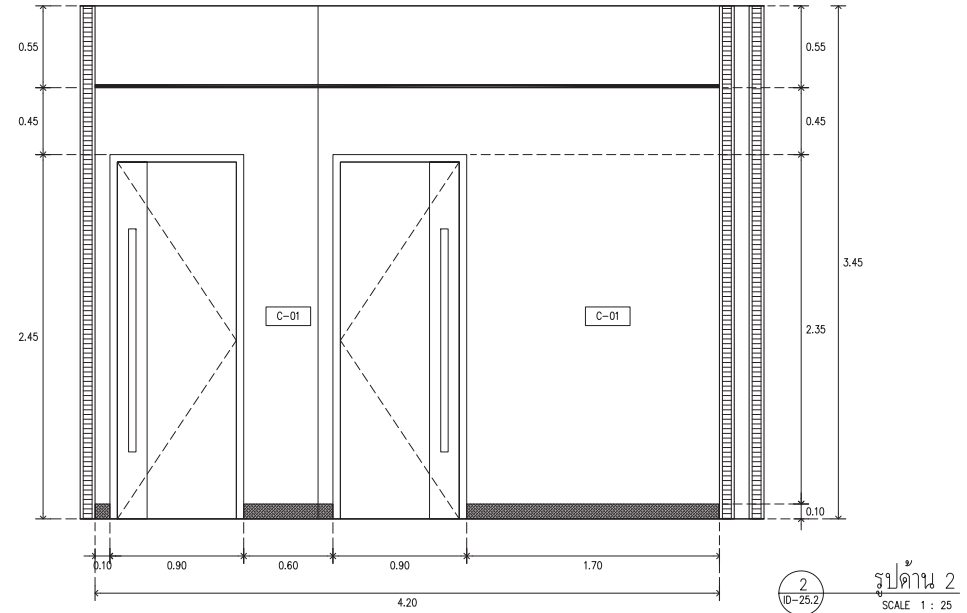
DRAWING TITLE
 ห้องกั้นเสียง 209
 รูปด้าน 1,2,3,4 , โถง 210

REVISION ISSUE
 NO. DATE DESCRIPTION

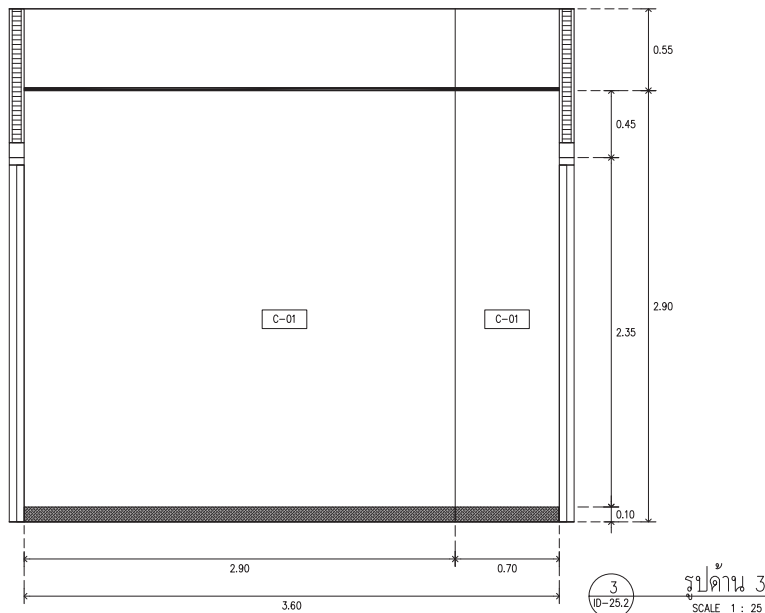
DRAWING NO.
 ID 25.1
 SCALE 1:100
 NO.



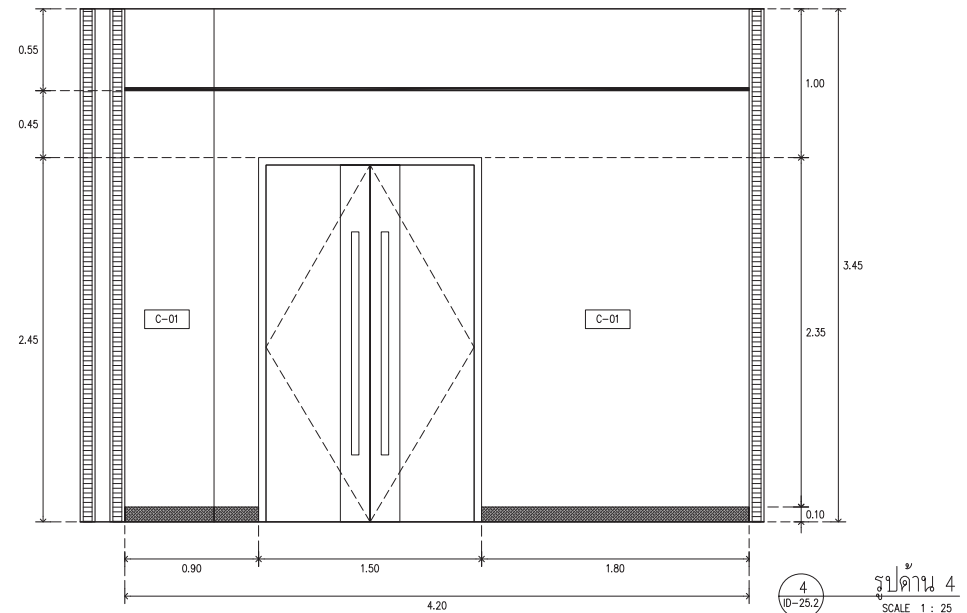
รูปด้าน 1
SCALE 1 : 25



รูปด้าน 2
SCALE 1 : 25



รูปด้าน 3
SCALE 1 : 25



รูปด้าน 4
SCALE 1 : 25



ARJ

ARJ STUDIO COMPANY LIMITED
บริษัท แอร์จูด สตูดิโอ จำกัด
52/719 หมู่ 7 ซอยรามอินทรา
ซอยที่ 8 แขวงเมืองพญาไท
เขตจตุจักร กรุงเทพมหานคร 12000 ประเทศไทย
โทรศัพท์ : 662 997-1900, 662 997-2727
โทรสาร : 662 997-1900
อีเมล : arjstudio@arjstudio.com
เว็บไซต์ : www.arjstudio.com

GENERAL NOTE
1. THIS DRAWING IS THE PROPERTY OF " SIKHARINWROT-UNIVERSITY " OF ITS AFFILIATES. IT IS ISSUED SUBJECT TO RETURN UPON DEMAND AND IS NOT TO BE USED EXCEPT IN CONNECTION WITH THE PROJECT FOR WHICH IT IS INTENDED.
2. DO NOT SCALE THIS DRAWING.
3. USE FIGURED DIMENSION ONLY.
4. ALL DIMENSIONS ARE TO BE CHECKED ON SITE PRIOR

PROJECT NAME
ออกแบบปรับปรุงห้องฉายภาพยนตร์
สตูดิโอและห้องปฏิบัติการ
อาคารนวัตกรรมการสื่อสารสังคม
วิทยานิพนธ์การรมสื่อสารสังคม
PROJECT NUMBER

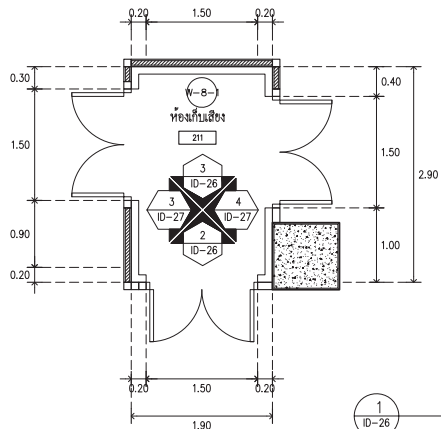
ARCHITECT
เจนจิตร ศรีสุขุม สฉ.2155 ส.
สุภัทตินทร์ หิริมเจริญ สฉ.2483 ส.
สัญญาลักษณ์ คารเวียง สฉ.3046 ส.
สิริวุฒิ เสือรสสุทธาร สฉ.13920 ก.
จตุรธรรม นันทา สฉ.21130 ก.

SIGNATURE
STRUCTURE ENGINEER
ทิมล นนทธี สฉ.5229
ELECTRICAL ENGINEER
สุวิยะ ทานิชเจริญ สพก.3285
จ่านงค์ เกียรติธรรม สพก.47352
MECHANICAL ENGINEER
พดุงที ศรีจันทร์ภา สก.31968

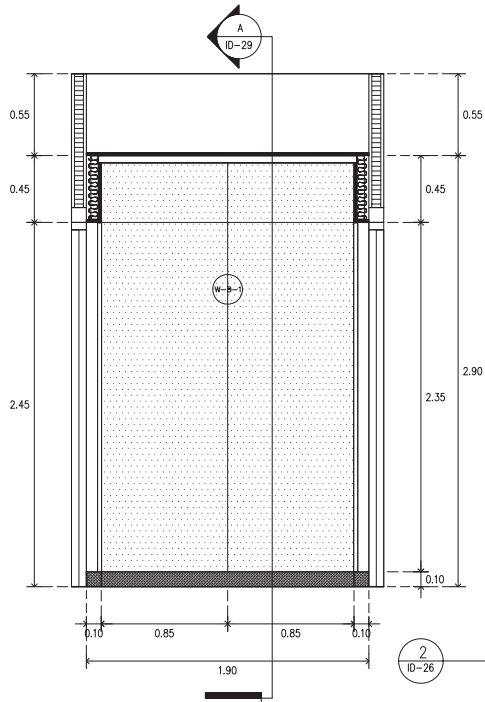
SIGNATURE
DRAWING TITLE
โครงสร้าง
ไฟฟ้า
เครื่องกล

REVISION ISSUE
NO. DATE DESCRIPTION
1 210
รูปด้าน 1,2

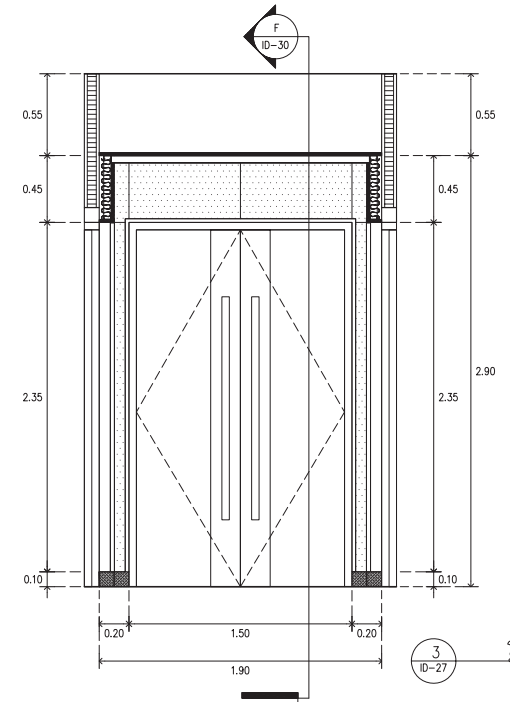
DRAWING NO.
ID
25.2
SCALE 1:100
NO.



1 ห้องกันเสียง 211
SCALE 1 : 50



2 รูปด้าน 1
SCALE 1 : 25



3 รูปด้าน 2
SCALE 1 : 25



ARJ

ARJ STUDIO COMPANY LIMITED
19/วิภา เจริญชัย อรุณโรจน์
52/179 หมู่ 7 หมู่บ้านเอื้อเฟื้อ
ซอยวิภา เจริญชัยอนุสรณ์
ปทุมธานี 12000 ปทุมธานี
โทรศัพท์ : 062 997-1900, 997-2727
โทรสาร : 062 997-1900
อีเมล : arjstudio@yaho.com
เว็บไซต์ : www.arjstudio.com

GENERAL NOTE
1. THIS DRAWING IS THE PROPERTY OF "SRIRAKHINWROT-UNIVERSITY" OF ITS AFFILIATES. IT IS ISSUED SUBJECT TO RETURN UPON DEMAND AND IS NOT TO BE USED EXCEPT IN CONNECTION WITH THE PROJECT FOR WHICH IT IS INTENDED.
2. DO NOT SCALE THIS DRAWING.
3. USE FIGURED DIMENSION ONLY.
4. ALL DIMENSIONS ARE TO BE CHECKED ON SITE PRIOR

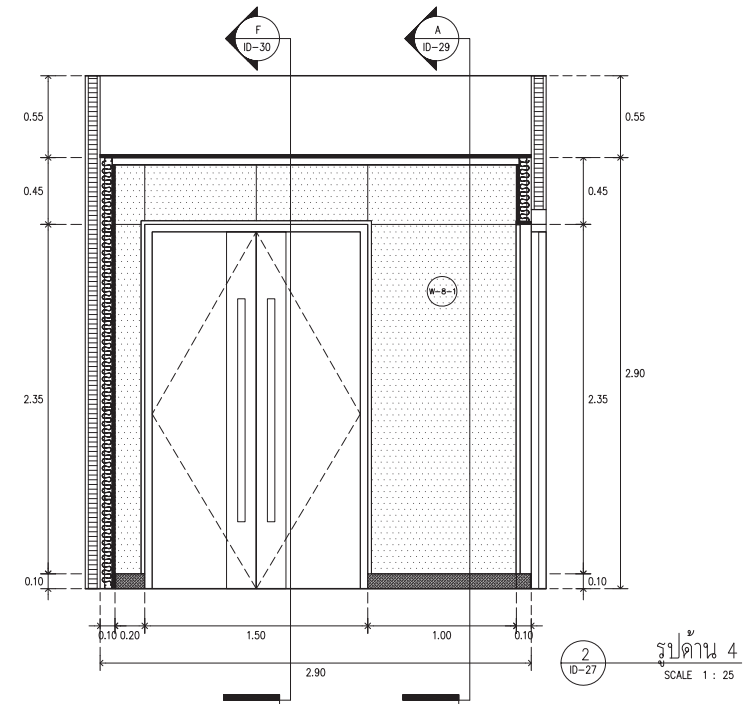
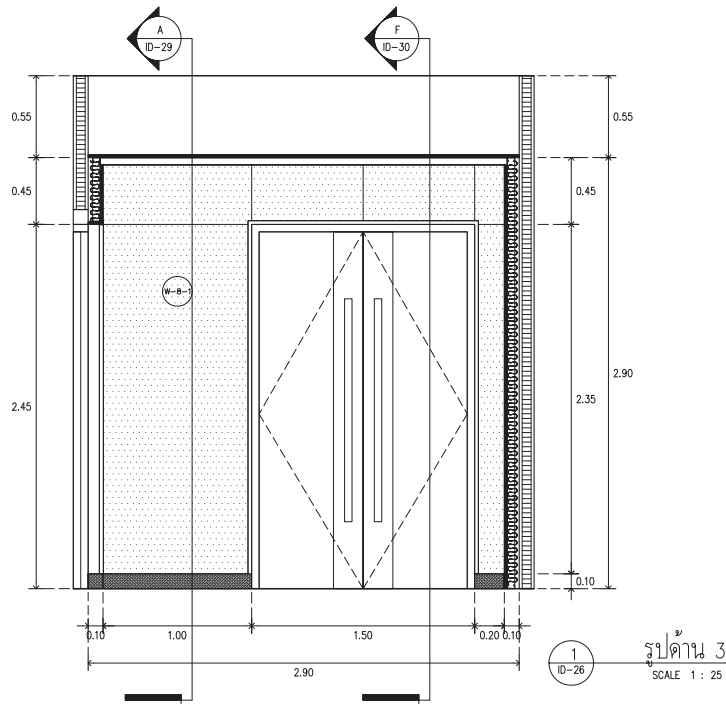
PROJECT NAME
ออกแบบปรับปรุงห้องฉายภาพยนตร์
สตูดิโอและห้องปฏิบัติการ
อาคารนวัตกรรมสื่อสารสังคม
วิทยาลัยนวัตกรรมสื่อสารสังคม
PROJECT NUMBER

ARCHITECT	เจนจิต ศิริอรุณ สด.2155 ส.
STRUCTURE ENGINEER	สุศักดิ์เนตร์ หวังเจริญ สด.2483 ส.
ELECTRICAL ENGINEER	สัญญาสิทธิ์กัน คารเวียง สด.3046 ส.
MECHANICAL ENGINEER	ธีรวุฒิ เล็กชอุทร สด.13920 ก.
MECHANICAL ENGINEER	จารุวรรณ น้าทา สด.21130 ก.

SIGNATURE	THAN ON	SIGNATURE	พิมล นนทสี สด.5229
SIGNATURE	สุศักดิ์เนตร์	SIGNATURE	พิมล นนทสี
SIGNATURE	สัญญาสิทธิ์กัน	SIGNATURE	สุริยะ พาณิชเจริญ สทก.3265
SIGNATURE	ธีรวุฒิ	SIGNATURE	อำนาจ เกียรติธรรม กทก.47352
SIGNATURE	จารุวรรณ	SIGNATURE	พงศฤทธิ์ ศรีชินทรา กทก.31968

DRAWING TITLE
ห้องกันเสียง 211
รูปด้าน 1,2 หน้า W-8-1

NO.	DATE	DESCRIPTION	DRAWING NO.
			ID 26
			SCALE 1:100
			NO.



ARJ

ARJ STUDIO COMPANY LIMITED
 191/191 ถนนสุขุมวิท ซอย 11
 52/179 หมู่ 7 แขวงคลองเตย
 เขตวัฒนา กรุงเทพมหานคร 10110
 โทรศัพท์ : 062 997-1900, 097-2727
 โทรสาร : 062 997-1900
 อีเมล : arjstudio@yaho.com
 เว็บไซต์ : www.arjstudio.com

GENERAL NOTE
 1. THIS DRAWING IS THE PROPERTY OF "SRMAKARNWITROT-UNIVERSITY" OF ITS AFFILIATES. IT IS ISSUED SUBJECT TO RETURN UPON DEMAND AND IS NOT TO BE USED EXCEPT IN CONNECTION WITH THE PROJECT FOR WHICH IT IS INTENDED.
 2. DO NOT SCALE THIS DRAWING.
 3. USE FIGURED DIMENSION ONLY.
 4. ALL DIMENSIONS ARE TO BE CHECKED ON SITE PRIOR

PROJECT NAME
 ออกแบบปรับปรุงห้องฉายภาพยนตร์
 สตูดิโอและห้องปฏิบัติการ
 อาคารนวัตกรรมสื่อสารสังคม
 วิทยาลัยการบรมสื่อสารสังคม
PROJECT NUMBER

ARCHITECT
 เชนจิต ศรีอรุณ สด.2155 ศ.
 สุศักดิ์เนตร์ หงษ์เจริญ สด.2483 ศ.
 ธีรภูมิ เล็กชอุทร สด.13920 ภ.
 จารุวรรณ น้าทา สด.21130 ภ.

SIGNATURE
[Handwritten signatures]

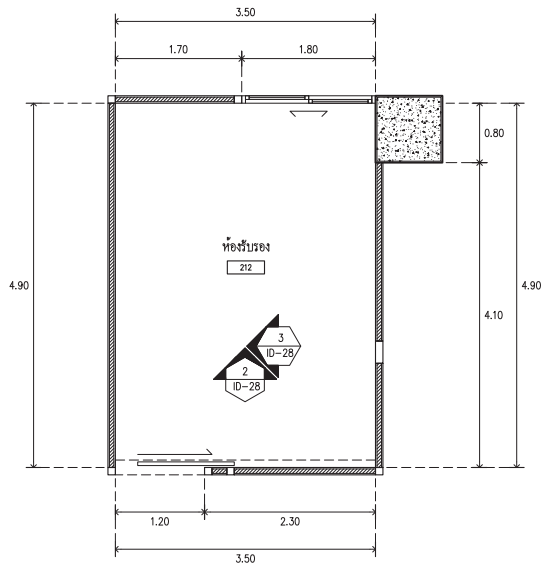
STRUCTURE ENGINEER
 ทิมภ นนทสี สด.5229
ELECTRICAL ENGINEER
 สุริยะ พาณิชเจริญ สท.3265
 จันทน์ เชื้อธรรม ภท.47352
MECHANICAL ENGINEER
 พงฤทธิ์ ศรีชินทรา ภท.31968

SIGNATURE
[Handwritten signatures]

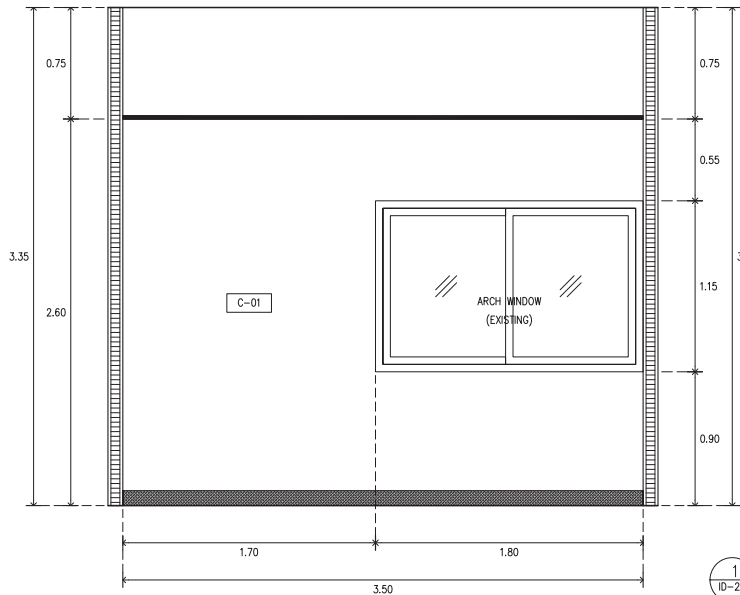
DRAWING TITLE
 ห้องกันเสียง 211
 รูปด้าน 3,4 ผนัง W-8

REVISION ISSUE		
NO.	DATE	DESCRIPTION

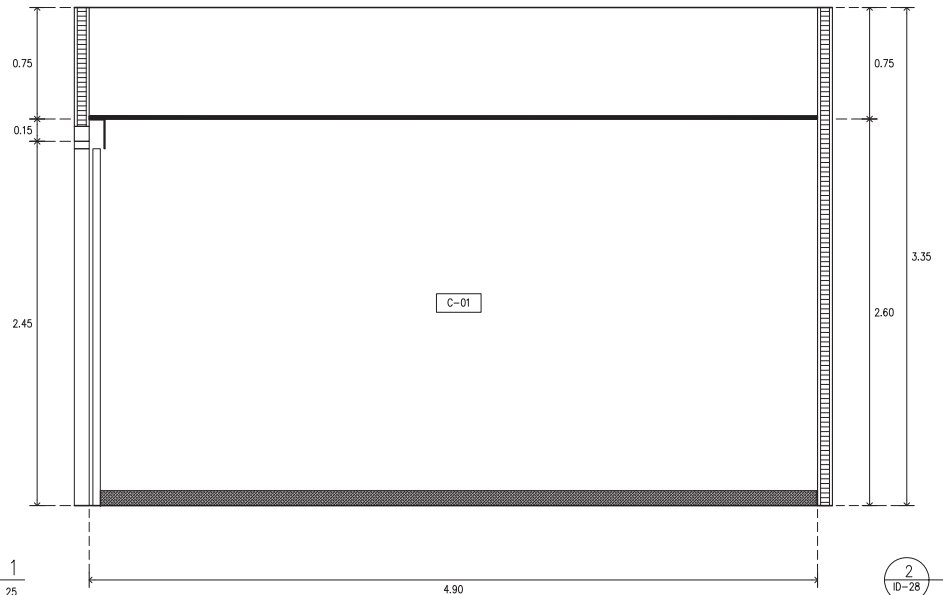
DRAWING NO.
 ID
 27
SCALE 1:100
NO.



1 ห้องรับรอง 210
SCALE 1 : 50



1 รูปด้าน 1
SCALE 1 : 25



2 รูปด้าน 2
SCALE 1 : 25



ARJ

ARJ STUDIO COMPANY LIMITED
191/173 แขวงวัดราชบพิธ ซอยโอ 4 ซัด
แขวงวัดราชบพิธ เขตพระนคร กรุงเทพมหานคร 10000
โทรศัพท์ : 062 997-1900, 0997-2727
โทรสาร : 062 997-1900
อีเมล : arjstudio@yaho.com
เว็บไซต์ : www.arjstudio.com

GENERAL NOTE

1. THIS DRAWING IS THE PROPERTY OF "SRMANKHROOT-UNIVERSITY" OF ITS AFFILIATES. IT IS ISSUED SUBJECT TO RETURN UPON DEMAND AND IS NOT TO BE USED EXCEPT IN CONNECTION WITH THE PROJECT FOR WHICH IT IS INTENDED.
2. DO NOT SCALE THIS DRAWING.
3. USE FIGURED DIMENSION ONLY.
4. ALL DIMENSIONS ARE TO BE CHECKED ON SITE PRIOR

PROJECT NAME

ออกแบบปรับปรุงห้องฉายภาพยนตร์
สตูดิโอและห้องปฏิบัติการ
อาคารนวัตกรรมสื่อสารสังคม
วิทยาลัยนวัตกรรมสื่อสารสังคม

ARCHITECT

เจนจิต ศรีอรุณ สด.2155 ศ.
สุศักดิ์เนตร์ หวังเจริญ สด.2483 ศ.
ชัยภูมิภรณ์ คารเวียง สด.3046 ศ.
ธีรภูมิ เล็กชอุทร สด.13920 ภ.
จารวรรณ น้าทา สด.21130 ภ.

SIGNATURE

[Signature]
[Signature]
[Signature]
[Signature]
[Signature]

STRUCTURE ENGINEER

ทิฆม นนทสี สด.5229
สุริยะ พาณิชเจริญ สทท.3265
จันทน์ เขื่องธรรม ภทท.47352
พลฤทธิ์ ศรีจันทร์ภา ภท.31968

SIGNATURE

[Signature]
[Signature]
[Signature]
[Signature]

DRAWING TITLE

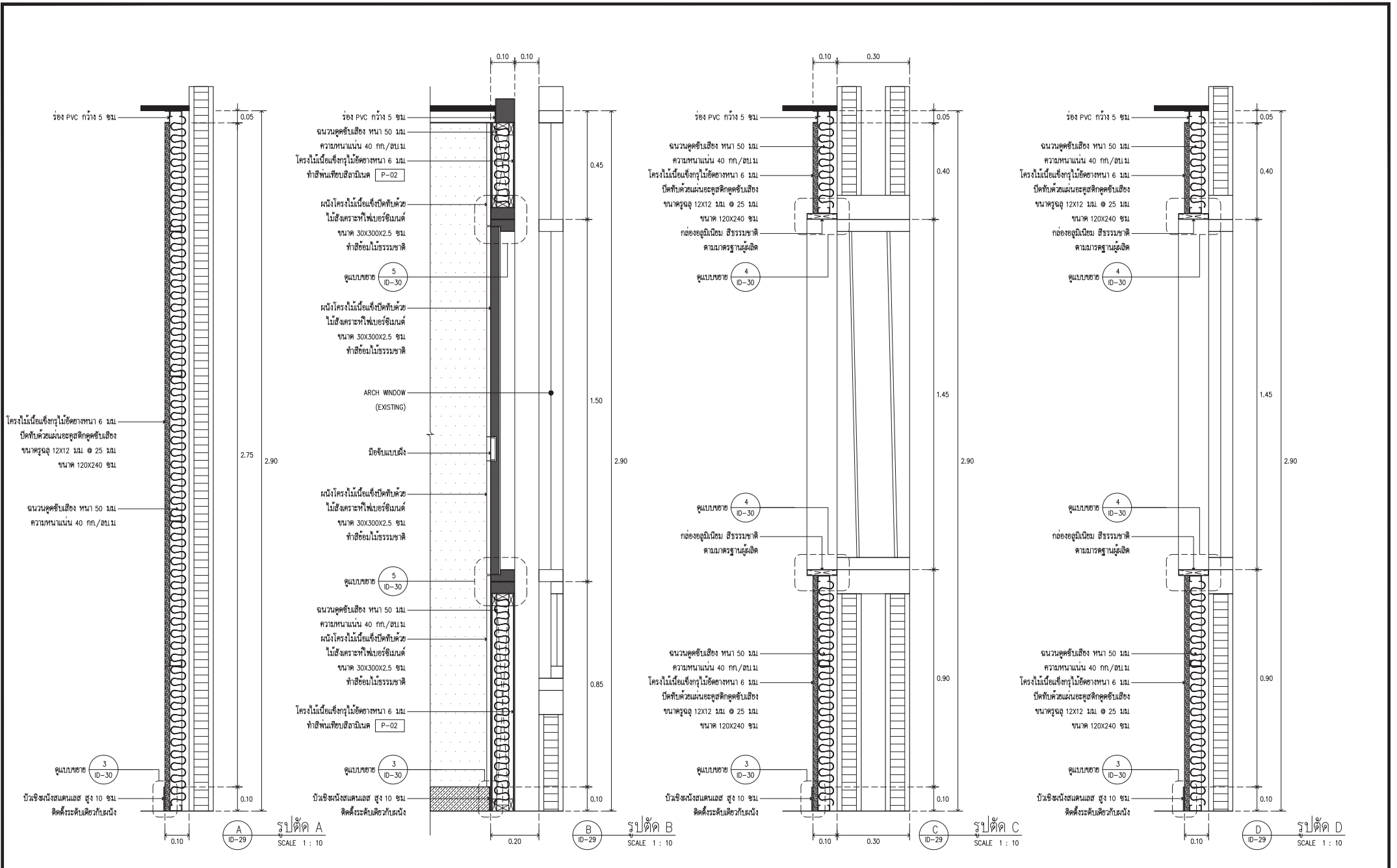
ห้องรับรอง 210
รูปด้าน 1,2


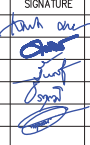
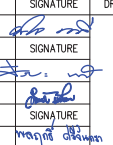
REVISION ISSUE

NO.	DATE	DESCRIPTION

DRAWING NO.

ID
28
SCALE 1:100
NO.



 ARJ ARJ STUDIO COMPANY LIMITED 19/วิภา อนุชาต อนุชโ ๕๓ 55/179 หมู่ 7 หมู่บ้านเอื้อเฟื้อ สมุทรปราการ แขวงเมืองวิเศษไชยชาญ หมู่บ้าน 10000 ปทุมธานี โทรศัพท์ 462 997-1900, 997-2727 โทรสาร 462 997-1900 อีเมล arjstudio@arjstudio.com เว็บไซต์ www.arjstudio.com	GENERAL NOTE 1. THIS DRAWING IS THE PROPERTY OF "SRIRAKHABHROT-UNIVERSITY" or ITS AFFILIATES. IT IS LOANED SUBJECT TO RETURN UPON DEMAND AND IS NOT TO BE USED EXCEPT IN CONNECTION WITH THE PROJECT FOR WHICH IT IS INTENDED. 2. DO NOT SCALE THIS DRAWING. 3. USE FIGURED DIMENSION ONLY. 4. ALL DIMENSIONS ARE TO BE CHECKED ON SITE PRIOR	PROJECT NAME ออกแบบปรับปรุงห้องฉายภาพยนตร์ สตูดิโอและห้องปฏิบัติการ อาคารนวัตกรรมสื่อสารสังคม วิทยาลัยนวัตกรรมสื่อสารสังคม PROJECT NUMBER	ARCHITECT เจนจิต ศิริอรุณ สด.2155 ส. สุวิศิตินทร์ หวังเจริญ สด.2483 ส. สันติภูมิภรณ์ คารมเรือง สด.3046 ส. ธีรวิทย์ เล็กอุบุตร สด.13920 ก. จารุวรรณ น้าพา สด.21130 ก.	SIGNATURE 	STRUCTURE ENGINEER ทิมล นนทสิ สด.5229 ELECTRICAL ENGINEER สุริยะ พาณิชเจริญ สฟท.3265 จันทัง เชื้อธรรม กฟท.47352 MECHANICAL ENGINEER พงศฤทธิ์ ศรีจินทรา กท.31968	SIGNATURE 	DRAWING TITLE รูปตัด A,B,C,D	REVISION ISSUE <table border="1"> <thead> <tr> <th>NO.</th> <th>DATE</th> <th>DESCRIPTION</th> </tr> </thead> <tbody> <tr> <td> </td> <td> </td> <td> </td> </tr> </tbody> </table>	NO.	DATE	DESCRIPTION				DRAWING NO. ID 29 SCALE 1:100 NO.
	NO.	DATE	DESCRIPTION												