

แบบก่อสร้าง

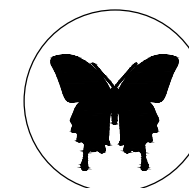
- แบบงานระบบโครงสร้าง
- แบบงานระบบไฟฟ้า
- แบบงานสุขาภิบาล (น้ำดี-น้ำเสีย)

PROJECT :

ออกแบบปรับปรุงพื้นที่ส่งเสริมการเรียนรู้ ชั้น 8
อาคารสำนักหอสมุดกลาง

OWNER :

มหาวิทยาลัยศรีนครินทรวิโรฒ ประสานมิตร
114 ซอยสุขุมวิท 23 แขวงคลองเตยเหนือ
เขตวัฒนา กรุงเทพฯ Tel(02)260-2233



ONIS DESIGN COMPANY LIMITED.

361 Soi Ladprao 87 Khlong Chao Khun Sing
Wangthonglang Bangkok 10310
Tel. (66) 2 936 - 6282 (66) 2 936 - 6283
E-mail: onis_d@hotmail.com FB : OnisDesign

DESIGNERS

DATE : 15/12/2568

SPECIFICATIONS OF STRUCTURE

STANDARD SHEET OF STRUCTURE 1

มาตรฐานสลักเกลียว

- High strength bolt connections shall be in accordance with TIS 1003-18 code.
- Bolts connecting steel members shall be relevant ASTM A325 or A449 galvanized, Unless note otherwise.
- Bolts clearance are to be shop detailed as below;

Minimum Edge Distances	
Sheared edge	1.75 dia.
Sawn edge	1.50 dia.
Rolled edge	1.50 dia.

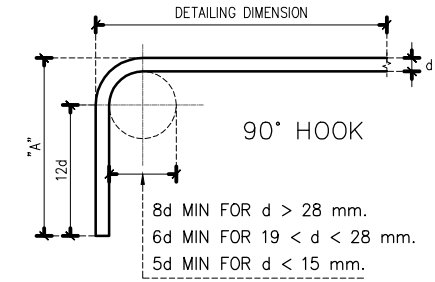
Bol Diameter	M12	M16	M20	M24
Minimum pitch (mm.)	30	40	50	60
Maximum pitch (mm.)	150	150	150	150
Maximum face distance (mm.)	21	28	35	42
Minimum face distance (mm.)	24	32	40	48

Hole Diameter	
Bolt type	Diameter
Fitted bolt	Bolt diameter + 1 mm.
Bolt to steel members	Bolt diameter + 2 mm.

- Shop drawings are to be supply in duplicate to the engineering and approval must be obtained before fabrication
- Grouting underneath base plate shall be 1:1 (cement:sand) dry packed 25 mm. thick, Unless note otherwise.

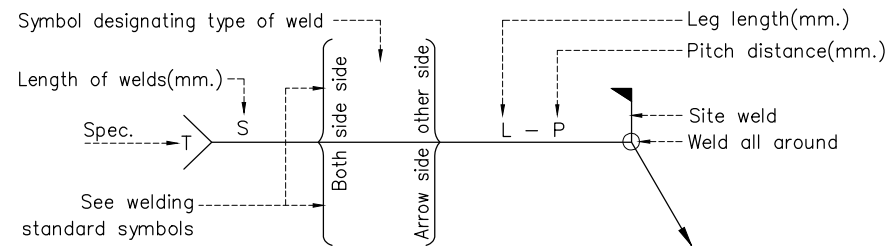
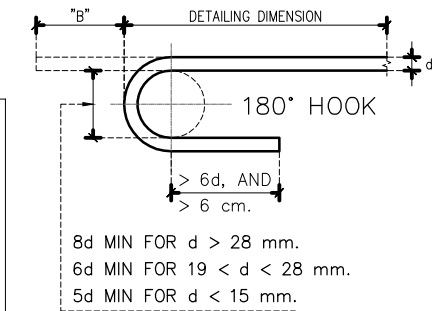
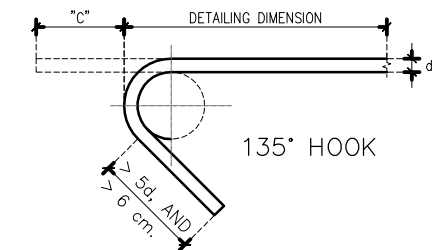
ตารางแสดงระยะงอปลายเหล็กเสริม

BAR DIAMETER (Ø) d, mm.	"A" cm.	"B" cm.	"C" cm.
6	10	10	10
9	15	10	10
10	20	15	15
12	20	15	15
15	25	20	20
16	30	20	20
19	35	25	-
20	40	25	-
22	40	30	-
25	45	30	-
28	60	40	-



ตารางแสดงมาตรฐานการเชื่อม

LOCATION OF WELD	LOCATION				PLUG OR SLOT	BACK	FILLET
	SQUARE	VEE	BEVEL	FLARE BEVEL			
ARROW SIDE							
OTHER SIDE							
BOTH SIDE	NO USED				NO USED	NO USED	



ตารางแสดงลักษณะรอยเชื่อมในแบบต่างๆ



มหาวิทยาลัยศรีนครินทรวิโรฒ



บริษัท โอนิส ดีไซน์ จำกัด
361 ซัดพรสวรรค์ 7287 แขวงคลองจั่นจตุจักร
เขต วังทองหลาง กรุงเทพฯ 10310
Tel. (66) 2 936 - 6282 Fax. (66) 2 936 - 6283
E-mail : onis_d@hotmail.com FB : OnisDesign

ลำดับที่ JOB NO. 2025_001

โครงการ PROJECT. อาคารแบบเรียนปูนที่สี่ตึกวิศวกรรมฯ ชั้น 8 อาคารสำนักหอสมุดกลาง มหาวิทยาลัยศรีนครินทรวิโรฒ

ที่ตั้งโครงการ LOCATION. มหาวิทยาลัยศรีนครินทรวิโรฒ (ประสานมิตร) 114 ซอย สุขุมวิท 23 แขวงคลองจั่นจตุจักร เขตวัฒนา กรุงเทพฯ 10110

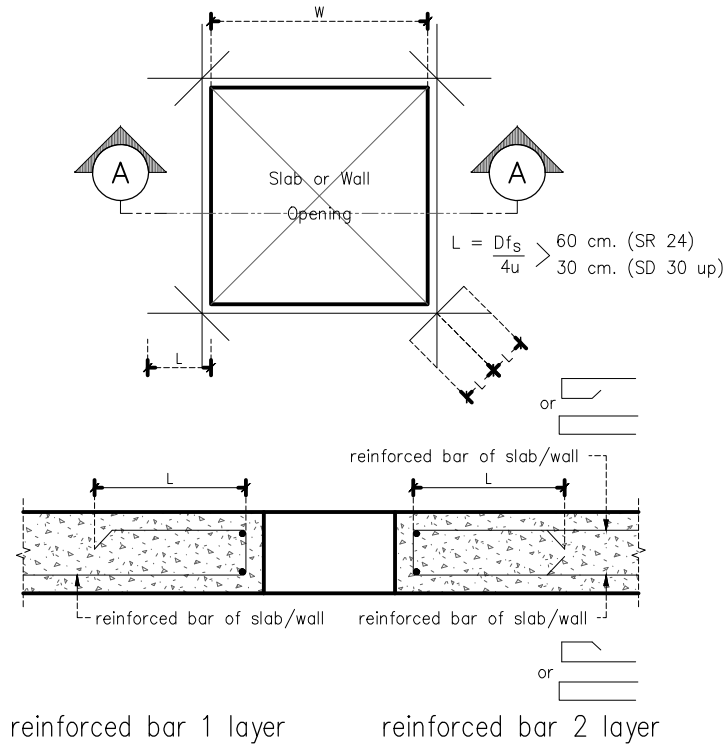
เจ้าของ OWNER. มหาวิทยาลัยศรีนครินทรวิโรฒ (ประสานมิตร) กรุงเทพมหานคร
สถาปนิก ARCHITECT. นาย ปิยะพงศ์ วัฒนวัฒนวิทย์ ส.ศก 4111
ที่เลข 361 ซัดพรสวรรค์ 7287 แขวงคลองจั่นจตุจักร เขตวัฒนา กรุงเทพฯ 10310

วิศวกร โครงสร้าง STRUCTURE ENGINEER. นาย สำเริง สุทธิพงษ์ สย. 4587
เลขที่ 30/7 หมู่ 2 ตำบลลาดหญ้า อ.เมืองกาญจนบุรี จ.กาญจนบุรี
วิศวกร ไฟฟ้า ELECTRICAL ENGINEER. นายสุชาติ เกียรติวงศ์ ส.ทศ.38714
เลขที่ 47/226 หมู่ที่ 5 ต.ศาลายา อ.พุทธมณฑล จ.นครปฐม 73000

แบบแสดง DRAWING TITLE. STANDARD SHEET OF STRUCTURE 1
มาตรฐาน SCALE (A3)1 : 75 (A1)1 : 150

REVISION : 15 12 68
APPROVED BY :
DATE : 15 12 68
DRAWING NUMBER : S.001 TOTAL : 03

STANDARD SHEET OF STRUCTURE 3



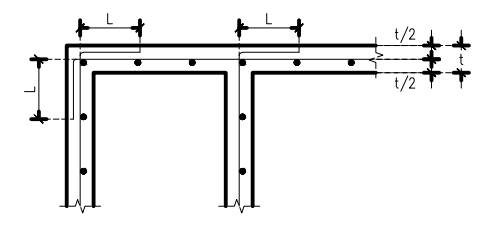
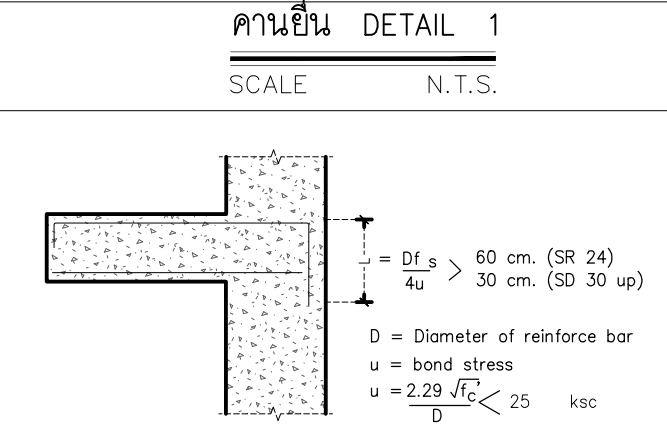
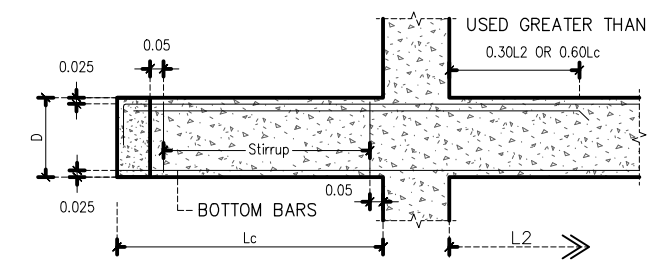
ระยะทาบของเหล็กเสริมในคาน หรือ พื้น

STEEL	BAR DIAMETER (mm.)	MINIMUM LAP LENGTHS (mm.)
DEFORMED BARS	10	40
	12	48
	16	64
	20	80
	25	100
	28	125

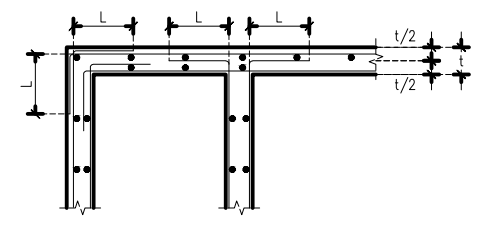
- NOTE :
- W = ความกว้างของช่องเปิดในแผ่นพื้นผนัง (ด้านที่ยาวกว่าช่องเปิด)
 - การเสริมเหล็กรอบช่องเปิด ให้เสริมเหล็กเป็น 2 ชั้น ตรงกับแนวเหล็กเสริมล่าง และเสริมเหล็กบนในแผ่นพื้นผนัง
 - ในกรณีที่ช่องเปิดมีขนาดโตกว่า 0.80 ม. จะต้องแจ้งวิศวกรผู้ออกแบบ จำนวนเหล็กเสริมรอบช่องเปิด

Opening length W	side bar around opening
0.15 - 0.40	2 DB12mm.
0.40 - 0.80	2 DB16mm.

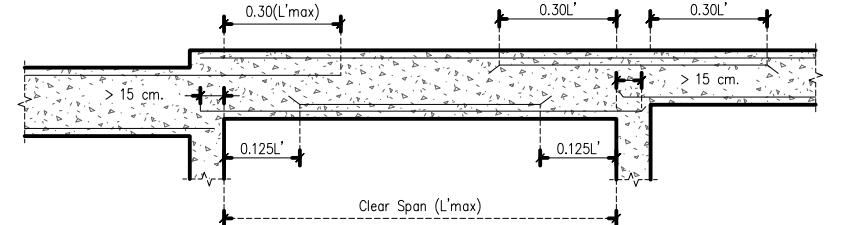
- เหล็กเสริมมุมของช่องเปิด = 2 - DB 12 mm.
- ถ้า W น้อยกว่า 0.30 ม. ไม่ต้องเสริมเหล็กเสริมมุม
- ช่องเปิดที่เล็กกว่า 0.15 x 0.15 ม. ไม่ต้องเสริมเหล็กรอบช่องเปิด
- ในกรณีที่ช่องเปิดมีขนาดโตกว่า 0.80 ม. จะต้องแจ้งวิศวกรผู้ออกแบบ เพื่อกำหนดรายละเอียดเพิ่มเติม



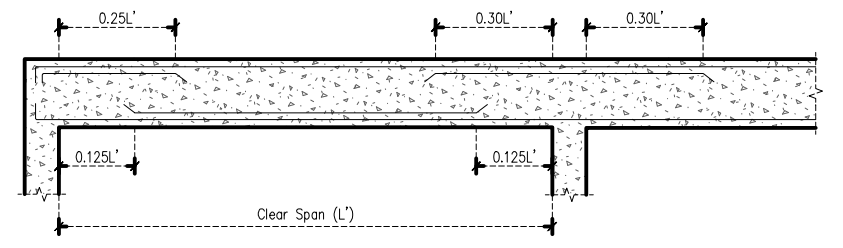
L = 40 เท่าของเส้นผ่านศูนย์กลางเหล็กเสริมชั้น
กรณีเสริมเหล็ก 1 ชั้น



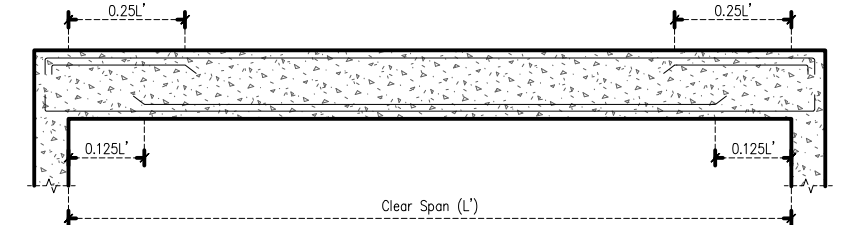
L = 40 เท่าของเส้นผ่านศูนย์กลางเหล็กเสริมชั้น
(ทั่วไปหากไม่กำหนด เว้นแต่จะระบุเป็นอย่างอื่น)
กรณีเสริมเหล็ก 2 ชั้น



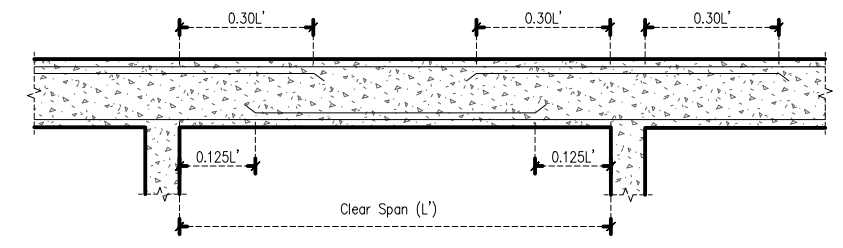
คานต่อเนื่องต่างระดับ
SCALE N.T.S.



คานต่อเนื่องช่วงนอก
SCALE N.T.S.



คานช่วงเดียว
SCALE N.T.S.



คานต่อเนื่องช่วงใน
SCALE N.T.S.



บริษัท โอนิส ดีไซน์ จำกัด
361 ซัดพร้า 287 แขวงคลองจั่นจตุจักร
361 Soi Ladprao 287 (Chartrajak) Khlong Chao Khun Sing
เขต วังทองหลาง กรุงเทพฯ 10310
Wangthonglang Bangkok 10310
Tel. (66) 2 936 - 6282 Fax. (66) 2 936 - 6283
E-mail : onis_d@hotmail.com FB : OnisDesign

ONIS DESIGN
DESIGN CENTER

This Drawing is Copyrighted. Contractors must check all dimensions on site. Only figured dimensions and grid lines are to be worked from. Discrepancies must be reported immediately to the architect before proceeding.

ลำดับที่
JOB NO. 2025_001

โครงการ
PROJECT. อาคารแบบเรียนปิ้งที่สิ่งพิมพ์ภาควิชา 8 อาคารสำนักพิมพ์กลาง มหาวิทยาลัยศรีนครินทรวิโรฒ

ที่ตั้งโครงการ
LOCATION. มหาวิทยาลัยศรีนครินทรวิโรฒ (ประสานมิตร) กรุงเทพมหานคร
114 ซอย สุขุมวิท 23 แขวงคลองจั่นเหนือ เขตวัฒนา กรุงเทพมหานคร 10110

เจ้าของ
OWNER. มหาวิทยาลัยศรีนครินทรวิโรฒ (ประสานมิตร) กรุงเทพมหานคร

สถาปนิก
ARCHITECT. นาย ปิยะพงศ์ วัฒนวิวัฒน์ อ.ส-ธอ 4111
ที่เลข 361 ซัดพร้า 287 แขวงคลองจั่นเหนือ เขตวังทองหลาง กรุงเทพฯ 10310

วิศวกร โครงสร้าง
STRUCTURE ENGINEER. นาย สำเริง ฤทธิรงค์ สย. 4587
เลขที่ 30/7 หมู่ 2 ตำบลลาดหญ้า อ.เมืองกาญจนบุรี จ.กาญจนบุรี

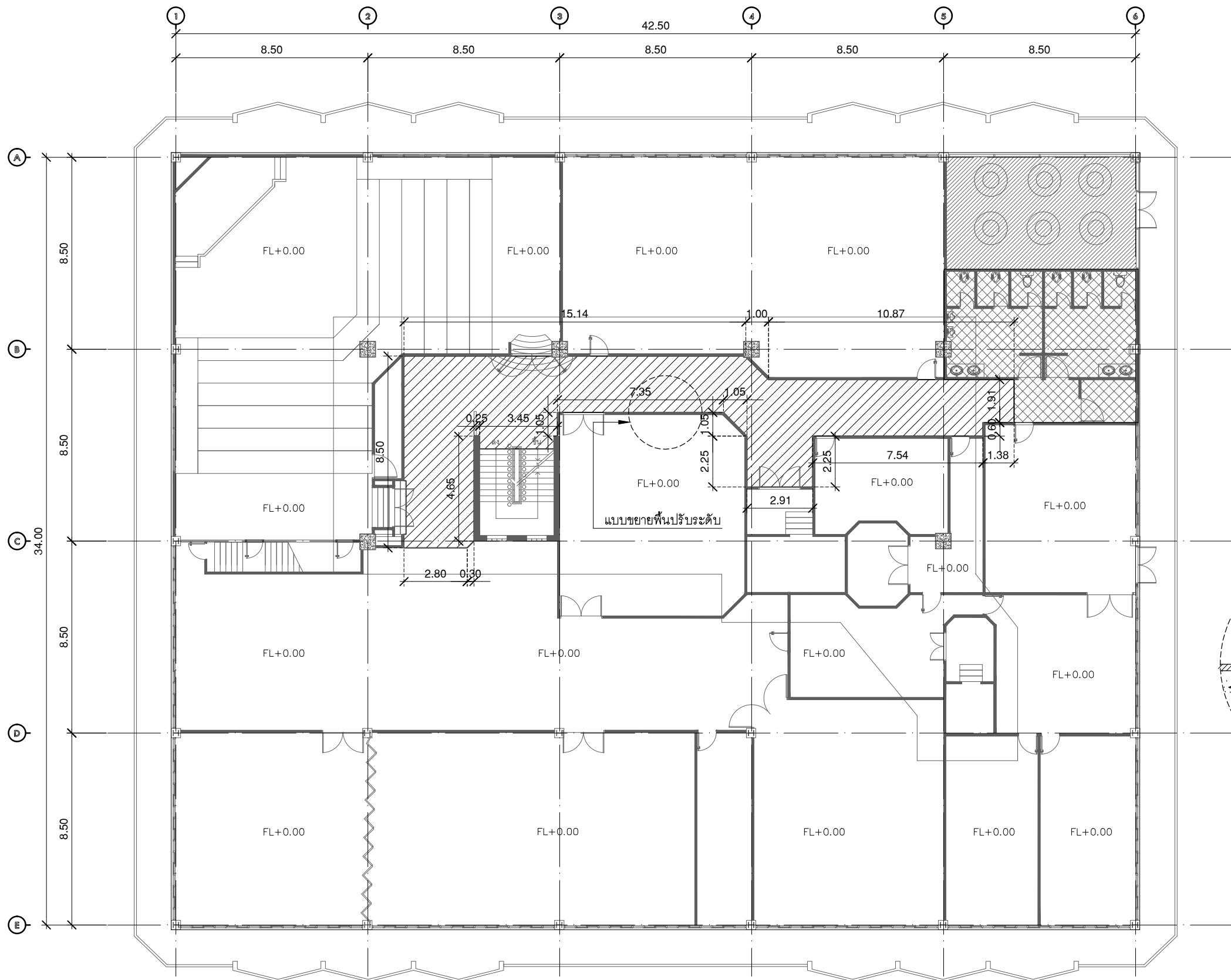
วิศวกร ไฟฟ้า
ELECTRICAL ENGINEER/ที่ปรึกษา นายสุชาติ นันทวงษ์ อ.ทศ.38714
เลขที่ 47/726 หมู่ที่ 5 ต.ศาลายา อ.พุทธมณฑล จ.นครปฐม 73000

แบบแสดง
DRAWING TITLE. STANDARD SHEET OF STRUCTURE 3
มาตรฐาน
SCALE (A3)1 : 75 (A1)1 : 150

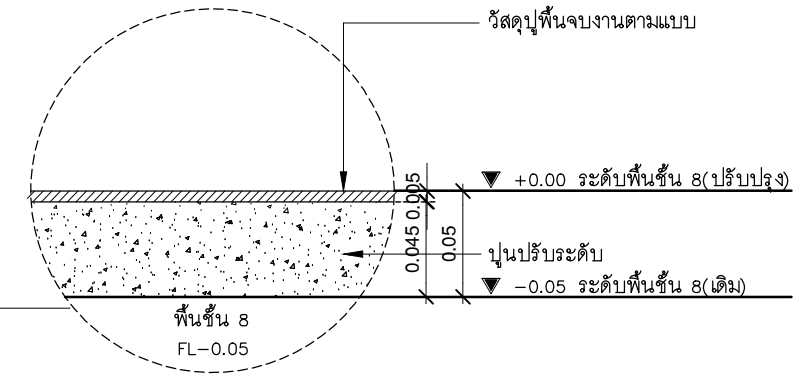
REVISION : 15 12 68

APPROVED BY :
DATE : 15 12 68

DRAWING NUMBER : **S.003** TOTAL : **03**



- ตำแหน่งห้องนอนเดิมเพื่อปรับระดับพื้นใหม่ FL. +0.00
- ตำแหน่งพื้นปรับระดับใหม่ FL. +0.00



แบบขยายพื้นปรับระดับ
มาตรฐาน 1:NTS

แปลนเดิมชั้น 8
มาตรฐาน 1:200
ตำแหน่งปรับระดับพื้นใหม่

หมายเหตุ ให้ผู้รับจ้างดูรายการสถาปัตยกรรมประกอบอาคารก่อนดำเนินงานด้วย และตรวจสอบเช็คระยะหน้างานก่อนดำเนินงาน



บริษัท โอนิส ดีไซน์ จำกัด
361 ซัดพร้า 287 แขวงคลองจั่นจตุจักร
เขต วังทองหลาง กรุงเทพฯ 10310
Tel. (66) 2 936 - 6282 Fax. (66) 2 936 - 6283
E-mail : onis_d@hotmail.com FB : OnisDesign

ONIS DESIGN
DESIGN CENTER

ลำดับที่
JOB NO. 2025_001

โครงการ
PROJECT. อาคารสำนักวิทยบริการฯ ชั้น 8
อาคารสำนักวิทยบริการฯ มหาวิทยาลัยศรีนครินทรวิโรฒ

ที่ตั้งโครงการ
LOCATION. มหาวิทยาลัยศรีนครินทรวิโรฒ(ประสานมิตร) กรุงเทพมหานคร
114 ซอย สุขุมวิท 23 แขวงคลองจั่นจตุจักร
เขตวัฒนา กรุงเทพมหานคร 10110

เจ้าของ
OWNER. มหาวิทยาลัยศรีนครินทรวิโรฒ (ประสานมิตร) กรุงเทพมหานคร

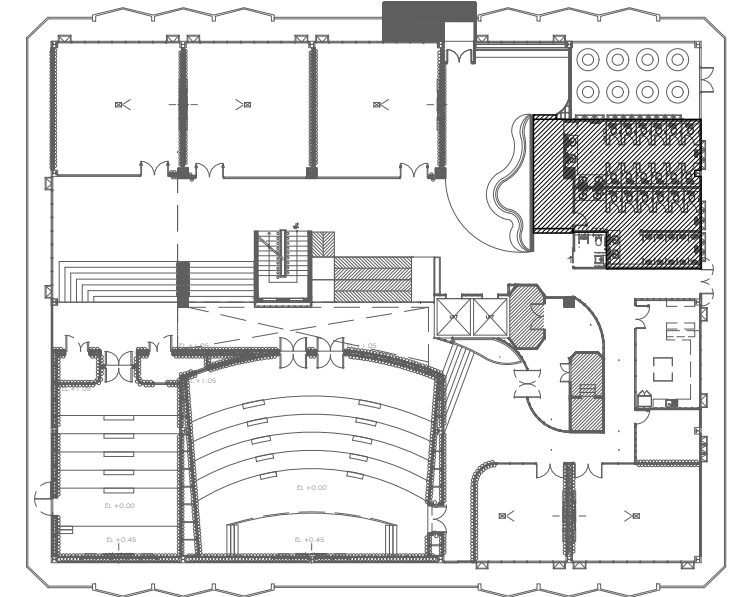
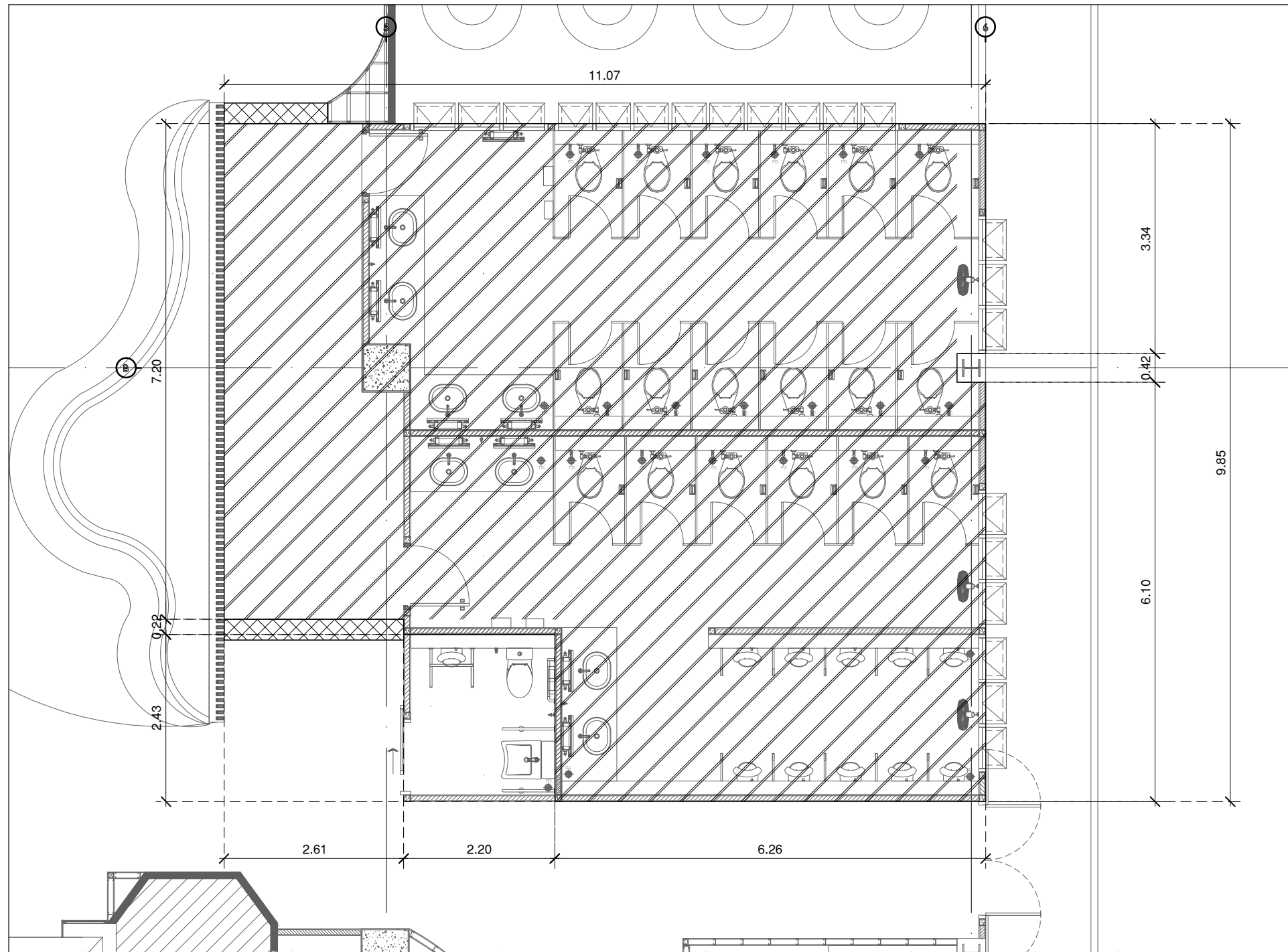
สถาปนิก
ARCHITECT. นาย ปิยะพงศ์ วัฒนวิวัฒน์ อ.สถ. 4111
ที่อยู 361 ซัดพร้า 287 แขวงคลองจั่นจตุจักร
เขตวังทองหลาง กรุงเทพฯ 10310

วิศวกร โครงสร้าง
STRUCTURE ENGINEER. นาย สำเริง ฤทธิรงค์ สย. 4587
เลขที่ 30/7 หมู่ 2 ตำบลลาดหญ้า
อ.เมืองกาญจนบุรี จ.กาญจนบุรี

วิศวกร ไฟฟ้า
ELECTRICAL ENGINEER. นายสุชาติ เบ็ญจวงศ์ อ.ทศ. 38714
เลขที่ 47/726 หมู่ที่ 5 ต.ศาลายา
อ.พุทธธมเขต จ.นครปฐม 73000

แบบแสดง
DRAWING TITLE. แบบแปลน (เดิม) ชั้น 8
ตำแหน่งพื้นที่ทำการปรับปรุง
มาตรฐาน
SCALE (A3) : 200
(A1) : 200

REVISION : 15 12 68	REVISION :
APPROVED BY :	
DATE : 15 12 68	
DRAWING NUMBER : S.101	TOTAL : 03



Key Plan



ตำแหน่งพื้นปรับระดับห้องน้ำใหม่

- โฟม EPS ความหนาแน่น 1.25 ปอนด์/ลบ.ฟุต ขนาด 1.20x3.00 m. หน้า 230 mm. (ระยะห่างระหว่างแผ่น 0.10 ม.)

*** หมายเหตุ ให้วางแนวท่อให้เสร็จก่อนวางโฟมปรับระดับ จุดไหนที่ติดให้ตัดโฟมออก

- เหล็กกลม RB 9 mm.@0.20 m.

ยาวไม่น้อยกว่า 1 ม. พับผูกเข้ากับตะแกรงไวร์เมช (เหล็กเสียบเข้าที่พื้นด้วย Epoxy ความลึกตามวิศวกรรมกำหนด) ตามด้วยเทคอนกรีตทับหน้า

- วัสดุจบงานพื้น ดูจากแบบขยายห้องน้ำ หน้า WC.000

*** ดูแบบขยายพื้นปรับระดับห้องน้ำ หน้า S.103



ตำแหน่งชั้นบันไดเสริม

- โครงเหล็ก \square 50x50x3.2x4.15 kg/m.
- กรูแผ่นซีเมนต์บอร์ด หน้า 20mm.
- ปิดผิวด้วยกระเบื้องยางคลีคล็อค ลายปูตรง F-C พร้อมตัวจบงาน

*** ดูแบบขยายพื้นปรับระดับห้องน้ำ หน้า S.103

แปลนพื้นปรับระดับห้องน้ำ

มาตราส่วน 1:75



มหาวิทยาลัยศรีนครินทรวิโรฒ



ONIS DESIGN

บริษัท โอนิส ดีไซน์ จำกัด
361 ลาดพร้าว 257 แขวงคลองจั่นจตุจักร
361 Soi Ladrao 257 (Chitrasuk) Khlong Chao Khun Sing
เขตวังทองหลาง กรุงเทพฯ 10310
Wangthonglang Bangkok 10310
Tel. (66) 2 936 - 6282 Fax. (66) 2 936 - 6283
E-mail : onis_@hotmail.com FB : OnisDesign

This Drawing is Copyrighted. Contractors must check all dimensions on site. Only figured dimensions and grid lines are to be worked from. Discrepancies must be reported immediately to the architect before proceeding.

ลำดับที่
JOB NO.

2025_001

โครงการ
PROJECT.

ออกแบบปรับปรุงพื้นที่จัดนิทรรศการ ชั้น 8 อาคารสำนักหอสมุดกลาง มหาวิทยาลัยศรีนครินทรวิโรฒ

ที่ตั้งโครงการ
LOCATION.

มหาวิทยาลัยศรีนครินทรวิโรฒ (ประสานมิตร) กรุงเทพมหานคร
114 ซอย สุขุมวิท 23 แขวงคลองจั่นเหนือ เขตวัฒนา กรุงเทพฯ 10110

เจ้าของ
OWNER.

มหาวิทยาลัยศรีนครินทรวิโรฒ (ประสานมิตร) กรุงเทพมหานคร

สถาปนิก
ARCHITECT.

นาย ปิยะพงศ์ วัฒนวณิชกุล ส.สถ. 4111
ที่อยู่ 361 ลาดพร้าว 257 แขวงคลองจั่นเหนือ เขตวังทองหลาง กรุงเทพฯ 10310

วิศวกร โครงสร้าง
STRUCTURE ENGINEER.

นาย สำเริง สุทธิพงษ์ สย. 4587

เลขที่ 30/7 หมู่ 2 ตำบลลาดหญ้า อ.เมืองกาญจนบุรี จ.กาญจนบุรี

วิศวกร ไฟฟ้า
ELECTRICAL ENGINEER/ที่ปรึกษา

นายสุชาติ นันทวงษ์ ส.ทศ. 38714

ว่าที่ร้อยตรี วุฒิชัยดี สว่างวงศ์ ทย.50541

เลขที่ 471/5 อ.วิเศษราชคฤ์ อ.ในเมือง อ.เมืองยโสธร จ.ยโสธร 35000

นายสุชาติ นันทวงษ์ ส.ทศ. 38714

เลขที่ 47/726 หมู่ที่ 6 ต.ลาดหญ้า อ.พุทธมณฑล จ.นครปฐม 73000

แบบแสดง
DRAWING TITLE.

แปลนพื้นปรับระดับห้องน้ำ (1)

มาตราส่วน
SCALE

(A3)1 : 75
(A1)1 : -

REVISION : 15 12 68

APPROVED BY :

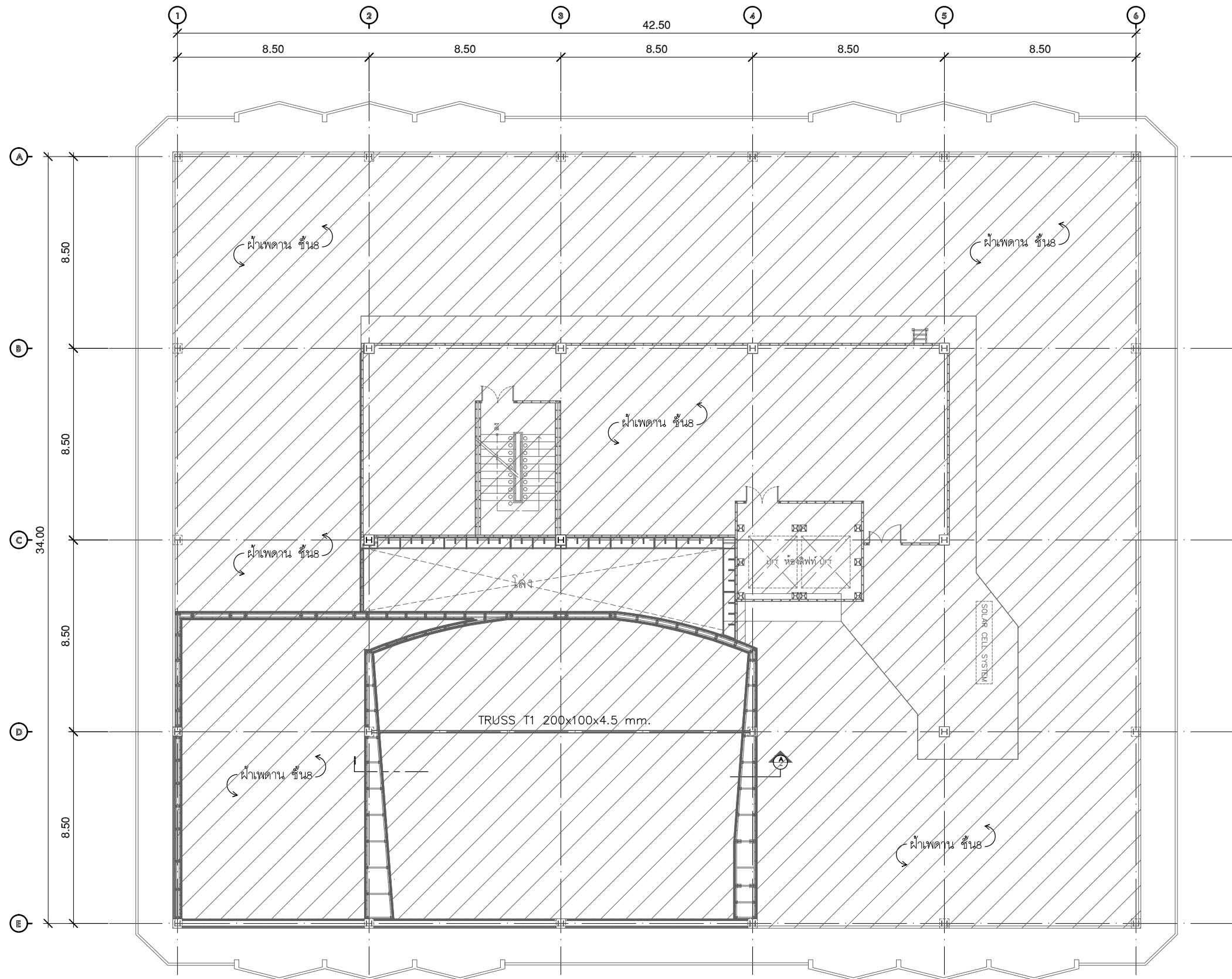
DATE : 15 12 68

DRAWING NUMBER : S.102

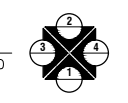
TOTAL : 03

REVISION :

REVISION :



แปลนชั้นใต้หลังคา
มาตราส่วน 1:200



บริษัท โอนิส ดีไซน์ จำกัด
361 ลาดพร้าว 287 แขวงคลองจั่นจตุจักร
เขตวังทองหลาง กรุงเทพฯ 10310
Tel. (66) 2 936 - 6282 Fax. (66) 2 936 - 6283
E-mail : onis_d@hotmail.com FB : OnisDesign

ลำดับที่
JOB NO. 2025_001

โครงการ
PROJECT. ออกแบบปรับปรุงพื้นที่ตั้งนิคมการศึกษา ชั้น 8 อาคารสำนักหอสมุดกลาง มหาวิทยาลัยศรีนครินทรวิโรฒ

ที่ตั้งโครงการ
LOCATION. มหาวิทยาลัยศรีนครินทรวิโรฒ (ประสานมิตร) กรุงเทพมหานคร
114 ซอย สุขุมวิท 23 แขวงคลองจั่นเหนือ เขตวัฒนา กรุงเทพฯ 10110

เจ้าของ
OWNER. มหาวิทยาลัยศรีนครินทรวิโรฒ (ประสานมิตร) กรุงเทพมหานคร

สถาปนิก
ARCHITECT. นาย ปิยะพงษ์ วัฒนวิเศษ ส.ศก 4111
ที่เลข 361 ลาดพร้าว 287 แขวงคลองจั่นเหนือ เขตวังทองหลาง กรุงเทพฯ 10310

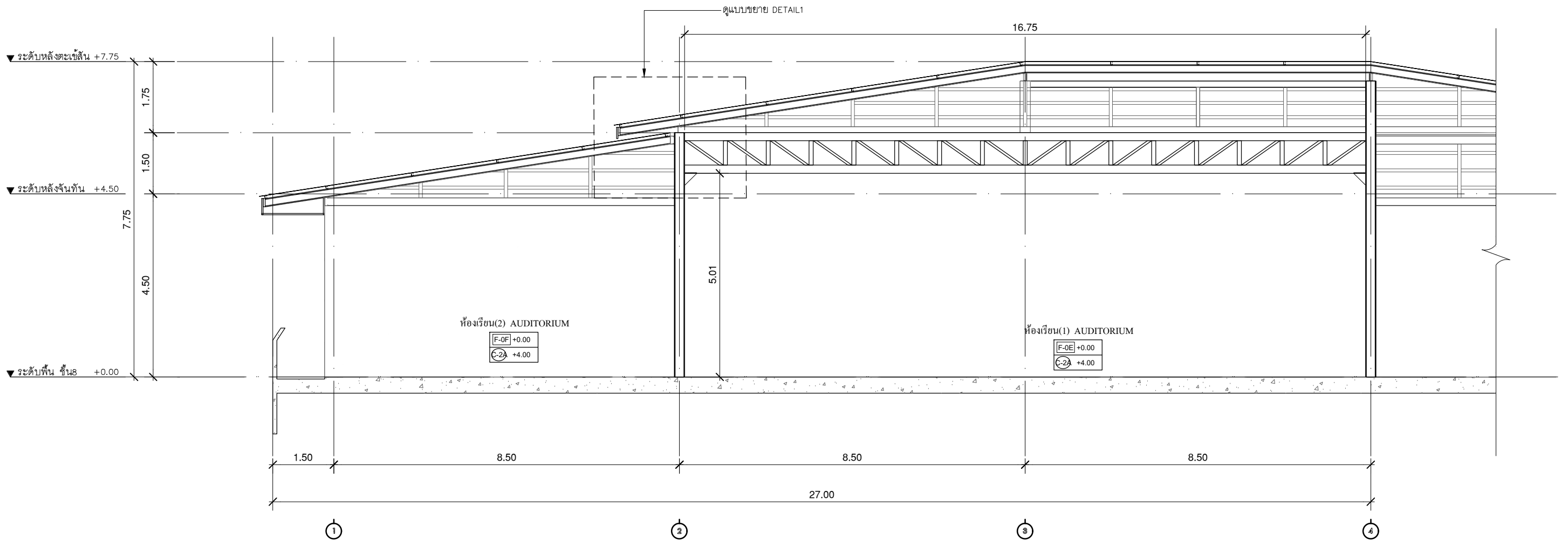
วิศวกร โครงสร้าง
STRUCTURE ENGINEER. นาย สำเริง ฤทธิ์จริง สย. 4587 เลขที่ 30/7 หมู่ 2 ตำบลลาดหญ้า อ.เมืองกาญจนบุรี จ.กาญจนบุรี

วิศวกร ไฟฟ้า
ELECTRICAL ENGINEER/ที่ปรึกษา นายสุชาติ นันทวงษ์ ส.ทศ.38714 เลขที่ 47/226 หมู่ที่ 6 ต.ศาลายา อ.พุทธมณฑล จ.นครปฐม 73000

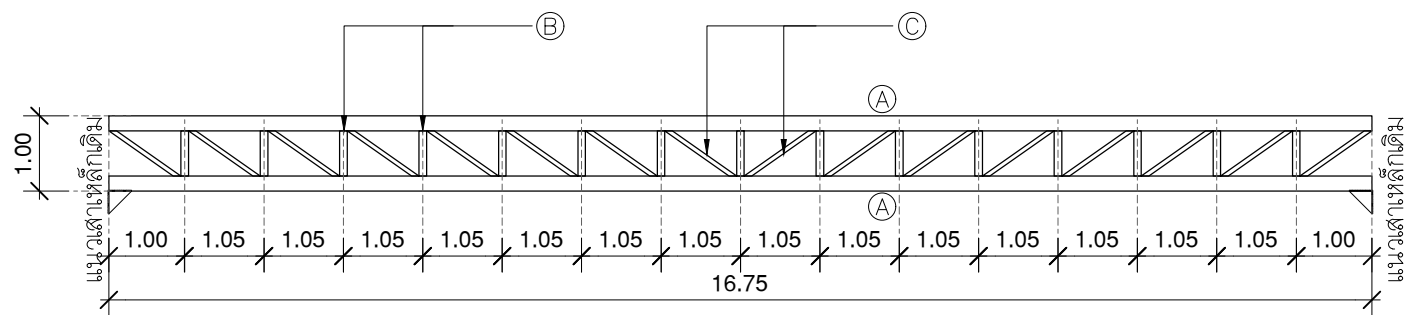
แบบแสดง
DRAWING TITLE. แบบแปลน (ปรับปรุง) ชั้น 8 ตำแหน่งเดิม โครงสร้างใหม่

มาตราส่วน
SCALE (A3)1 : 200 (A1)1 : 200

REVISION : 15 12 68	REVISION :
APPROVED BY :	
DATE : 15 12 68	
DRAWING NUMBER : S.201	TOTAL : 02



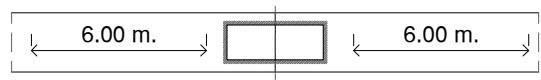
รูปตัด A
 มาตรฐาน A(1) 1:100
 มาตรฐาน A(3) 1:50



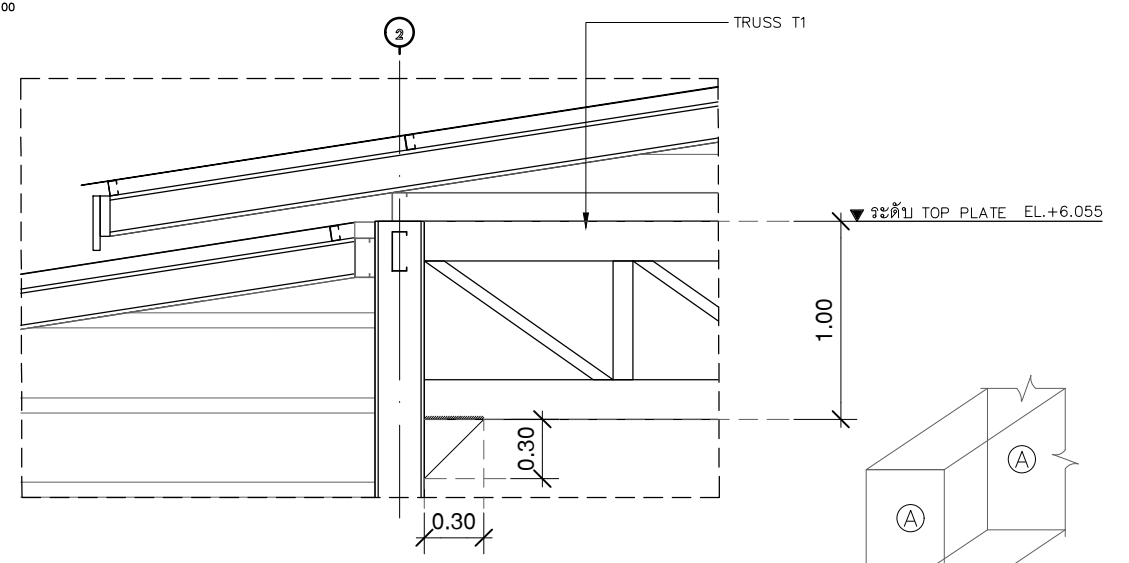
- Ⓐ Ø 200x100x4.5mm. (6.43kg./m.)
- Ⓑ Ø 100x100x3.2mm. (6.43kg./m.)
- Ⓒ Ø 100x100x3.2mm. (6.43kg./m.)

แบบขยาย TRUSS T1

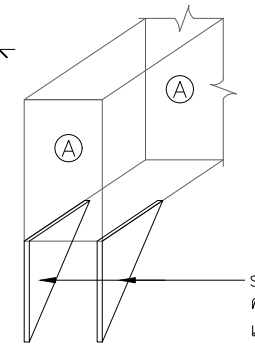
มาตรฐาน A(1) 1:100
 มาตรฐาน A(3) 1:50



แนวทางรูปแบบการเสริมแนวเชื่อมโครงสร้าง



DETAIL 1
 มาตรฐาน A(1) 1:NTS.
 มาตรฐาน A(3) 1:NTS.



Stiffener Detail
 Stiffener ขนาด 30 x 30 cm ความหนา (t) 10 mm. เชื่อมเข้าโครงสร้างหลัก



บริษัท โอนิส ดีไซน์ จำกัด
 361 ซอยลาดพร้าว 87 แขวงคลองจั่นจตุจักร
 เขตวังทองหลาง กรุงเทพฯ 10310
 Tel. (66) 2 936 - 6282 Fax. (66) 2 936 - 6283
 E-mail : onis_d@hotmail.com FB : OnisDesign

ลำดับที่
 JOB NO. 2025_001

โครงการ
 โครงการขยายปรับปรุงพื้นที่สิ่งพิมพ์มหาวิทยาลัย
 อาคารสำนักพิมพ์กลาง มหาวิทยาลัยศรีนครินทรวิโรฒ

ที่ตั้งโครงการ
 LOCATION. มหาวิทยาลัยศรีนครินทรวิโรฒ(ประสานมิตร) 114 ซอย สุขุมวิท 23 แขวงคลองจั่นจตุจักร เขตวัฒนา กรุงเทพมหานคร 10110

เจ้าของ
 OWNER. มหาวิทยาลัยศรีนครินทรวิโรฒ (ประสานมิตร) กรุงเทพมหานคร

สถาปนิก
 ARCHITECT. นาย ปิยะพงศ์ วัฒนวิวัฒน์ อ.ต.อ. 4111
 ที่อยู่ 361 ซอยสุขุมวิท 87 แขวงคลองจั่นจตุจักร เขตวัฒนา กรุงเทพฯ 10310

วิศวกร โครงสร้าง
 STRUCTURE ENGINEER. นาย สำเริง สุทธิพงษ์ สย. 4587
 เลขที่ 30/7 หมู่ 2 ตำบลลาดหญ้า อ.เมืองกาญจนบุรี จ.กาญจนบุรี

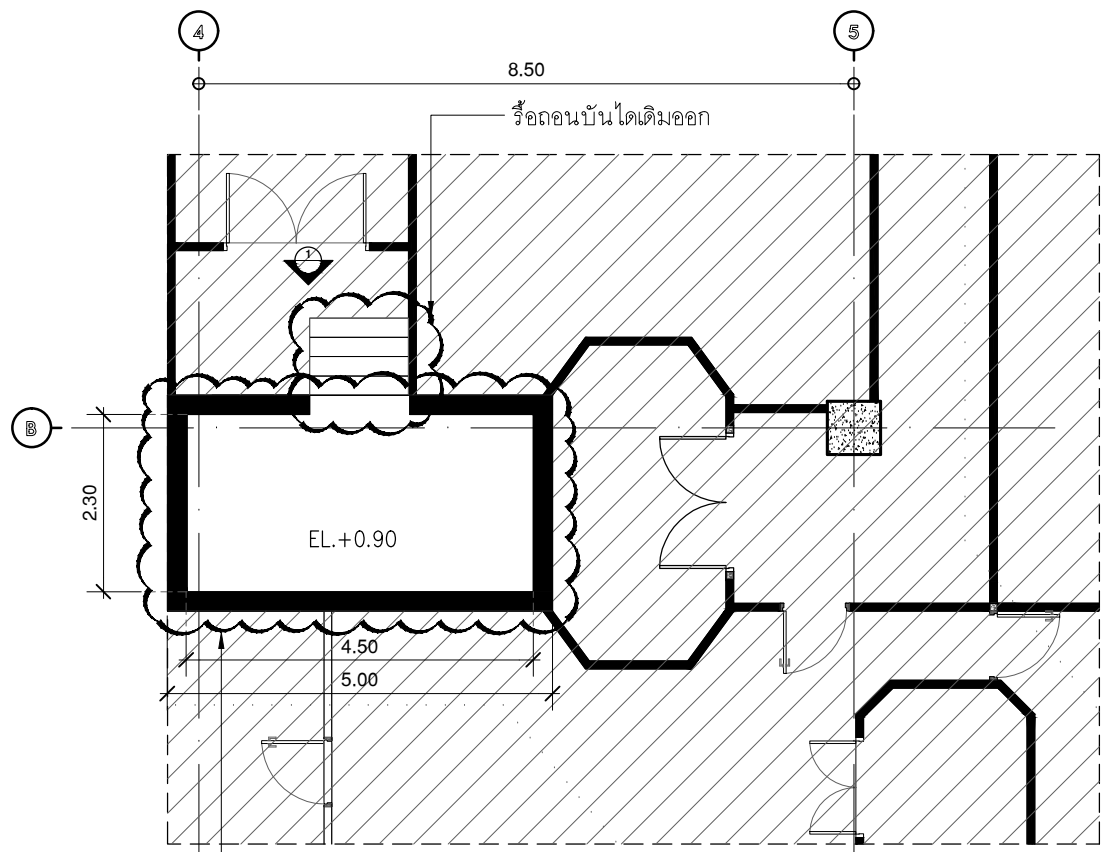
วิศวกร ไฟฟ้า
 ELECTRICAL ENGINEER. นายสุชาติ นันทวงษ์ อ.ต.อ. 38714
 เลขที่ 73/105 หมู่ที่ 5 ต.ลาดหญ้า อ.ลาดหญ้า จ.น่าน

แบบแสดง
 DRAWING TITLE. แบบขยายโครงสร้าง TRUSS1
 มาตรฐาน A(1) : 200
 มาตรฐาน A(3) : 200

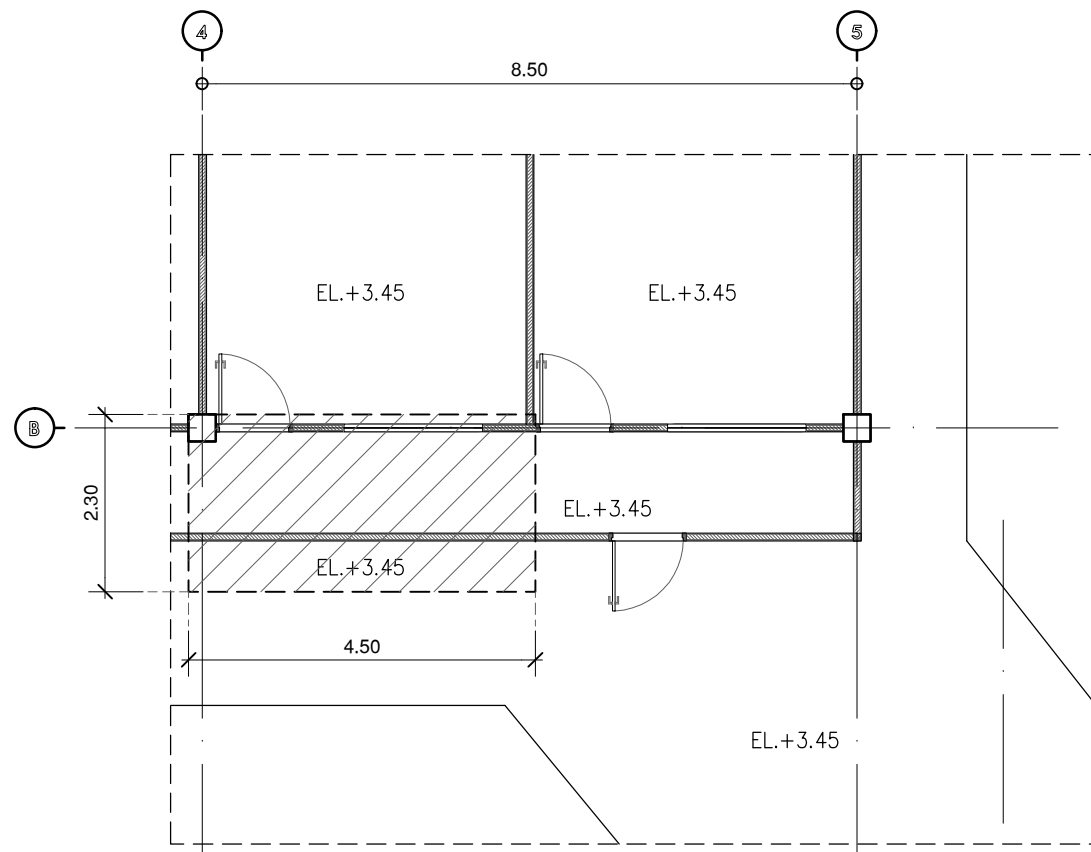
REVISION : 15 12 68

APPROVED BY :
 DATE : 15 12 68

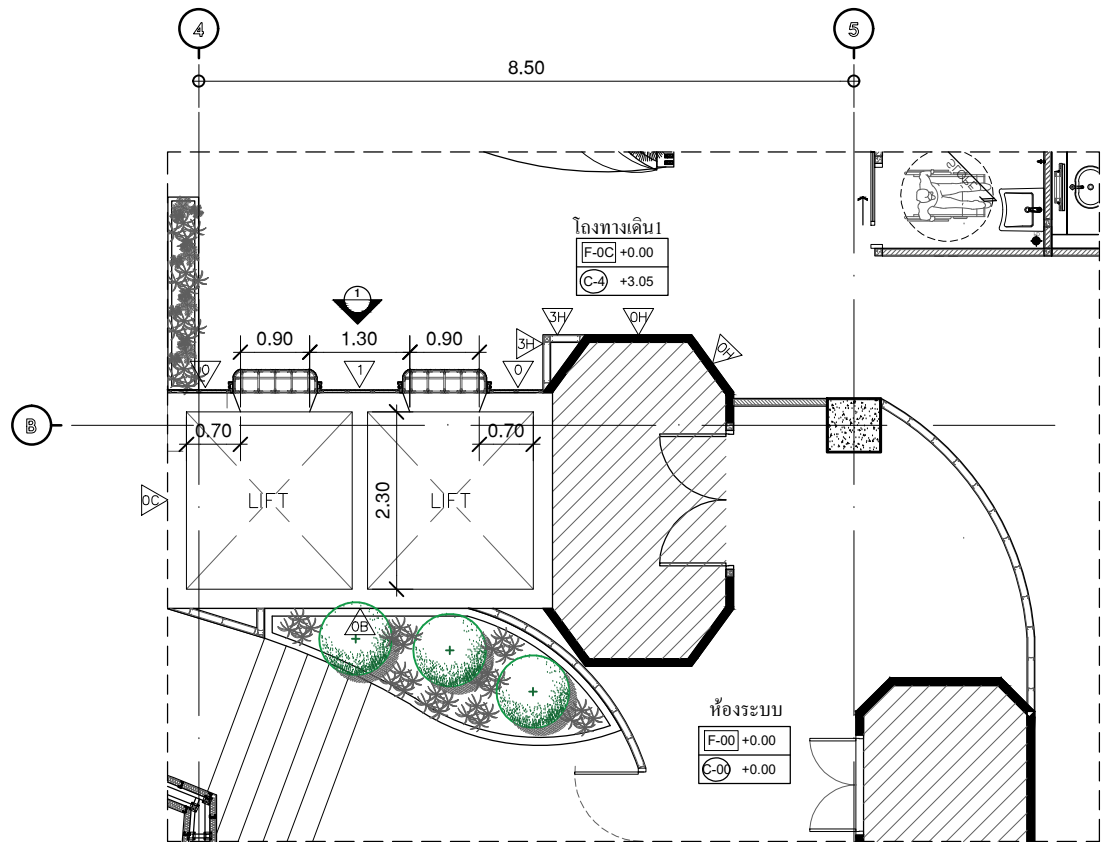
DRAWING NUMBER : **S.202** TOTAL : **02**



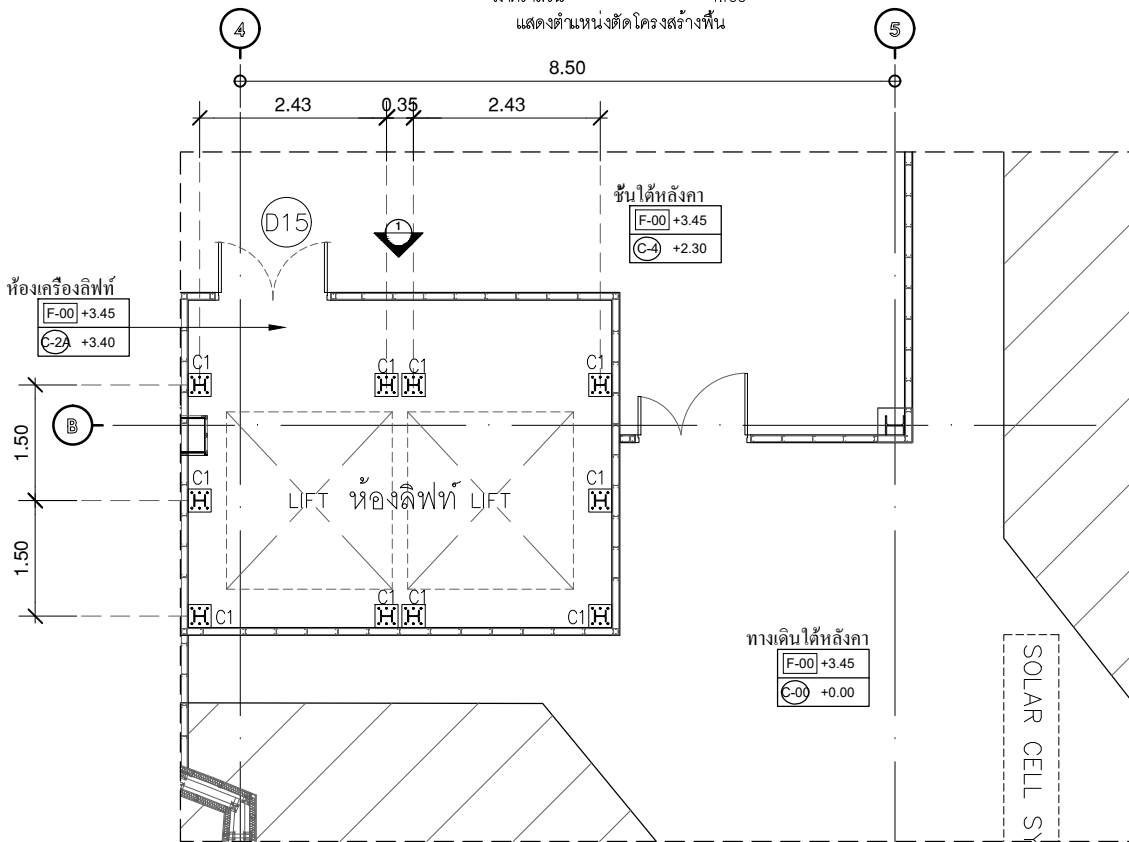
แปลน(เดิม) ชั้น 8
 มาตรฐาน 1:100
 ตำแหน่งห้องเครื่องลิฟท์



แปลน(เดิม) ชั้นใต้หลังคา
 มาตรฐาน 1:100
 แสดงตำแหน่งติดตั้งโครงสร้างพื้น



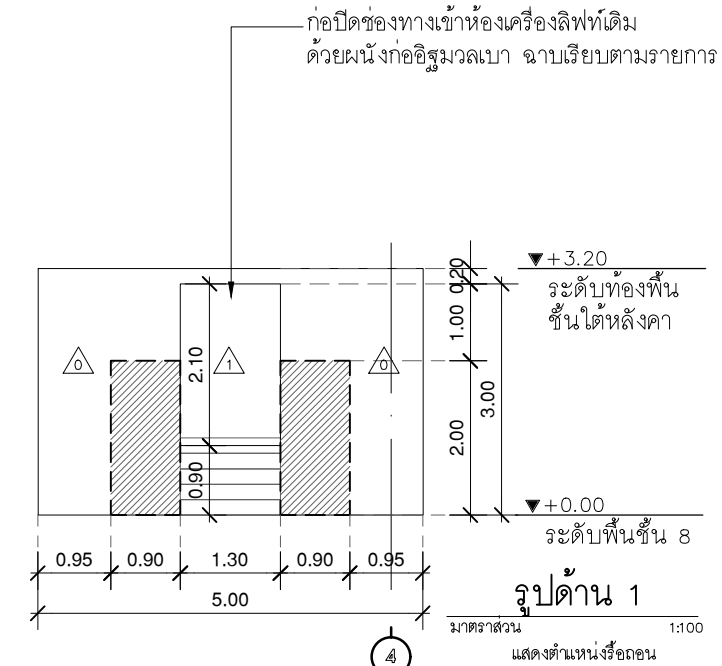
แปลน(ปรับปรุง) ชั้น 8
 มาตรฐาน 1:100



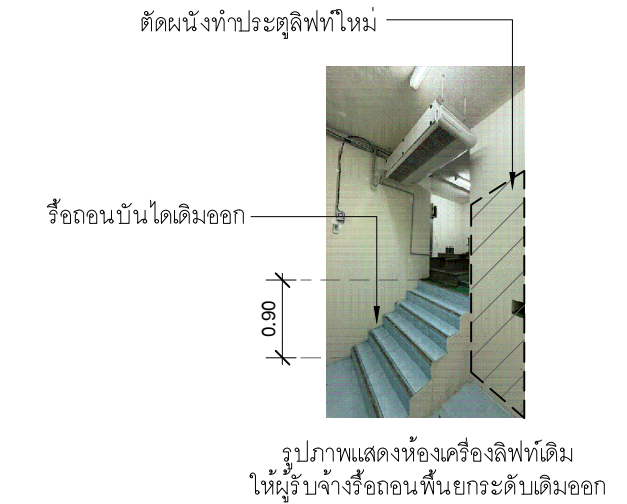
แปลน(ปรับปรุง) ชั้นใต้หลังคา
 มาตรฐาน 1:100

หมายเหตุ

1. ให้ผู้รับจ้างตรวจสอบ และวัดระยะหน้างานก่อนอีกครั้ง
2. ดูตำแหน่งรื้อถอน หน้า OL.101-102 ประกอบการทำงานด้วย



█ : แนวขอบเขตตัดเจาะช่องผนังเพื่อทำประตูลิฟท์ใหม่



หมายเหตุ

1. ให้ผู้รับจ้างตรวจสอบ และวัดระยะหน้างานก่อนอีกครั้ง
2. ดูตำแหน่งรื้อถอน หน้า OL.101-102 ประกอบการทำงานด้วย



บริษัท โอนิส ดีไซน์ จำกัด
 361 ซัดพร้าว 287 แขวงคลองจั่น กรุงเทพมหานคร 10310
 เขตวังทองหลาง กรุงเทพฯ 10310
 Tel. (66) 2 936 - 6282 Fax. (66) 2 936 - 6283
 E-mail : onis_d@hotmail.com FB : OnisDesign

ลำดับที่ JOB NO. 2025_001
 โครงการ PROJECT. ออกแบบปรับปรุงพื้นที่สิ่งอำนวยความสะดวก ชั้น 8 อาคารสำนักหอสมุดกลาง มหาวิทยาลัยศรีนครินทรวิโรฒ

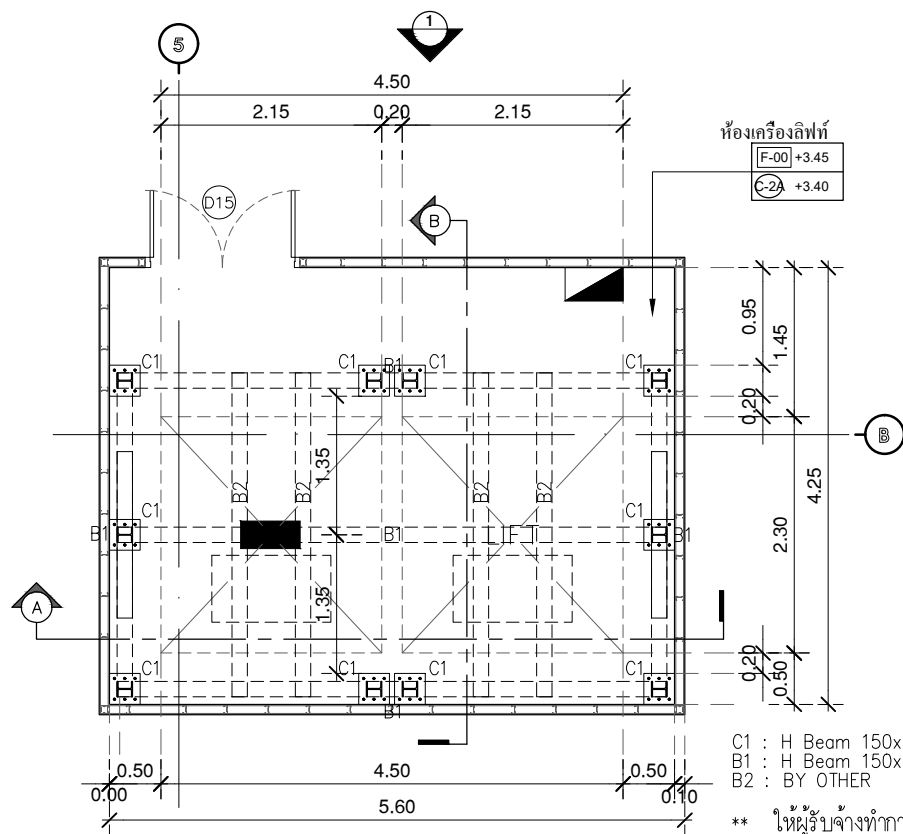
ที่ตั้งโครงการ LOCATION. มหาวิทยาลัยศรีนครินทรวิโรฒ (ประสานมิตร) 114 ซอย สุขุมวิท 23 แขวงคลองจั่นเหนือ เขตวัฒนา กรุงเทพมหานคร 10110

เจ้าของ OWNER. มหาวิทยาลัยศรีนครินทรวิโรฒ (ประสานมิตร) กรุงเทพมหานคร
 สถาปนิก ARCHITECT. นาย ปิยะพงศ์ วัฒนวงษ์เลิศ 8-80 4111
 361 ซัดพร้าว 287 แขวงคลองจั่นเหนือ เขตวังทองหลาง กรุงเทพฯ 10310

วิศวกร โครงสร้าง STRUCTURE ENGINEER. นาย สำเริง สุทธิพงษ์ สย. 4587 เลขที่ 30/7 หมู่ 2 ตำบลลาดหญ้า อ.เมืองกาญจนบุรี จ.กาญจนบุรี
 วิศวกร ไฟฟ้า ELECTRICAL ENGINEER. นาย ชัยวัฒน์ วัฒนวงษ์เลิศ เลขที่ 73/105 หมู่ที่ 5 ต.บางเขน อ.บางใหญ่ จ.นนทบุรี

แบบแสดง DRAWING TITLE. แปลนแสดงตำแหน่งห้องเครื่องลิฟท์
 มาตรฐาน SCALE (A3) 1:100 (A1) 1:50

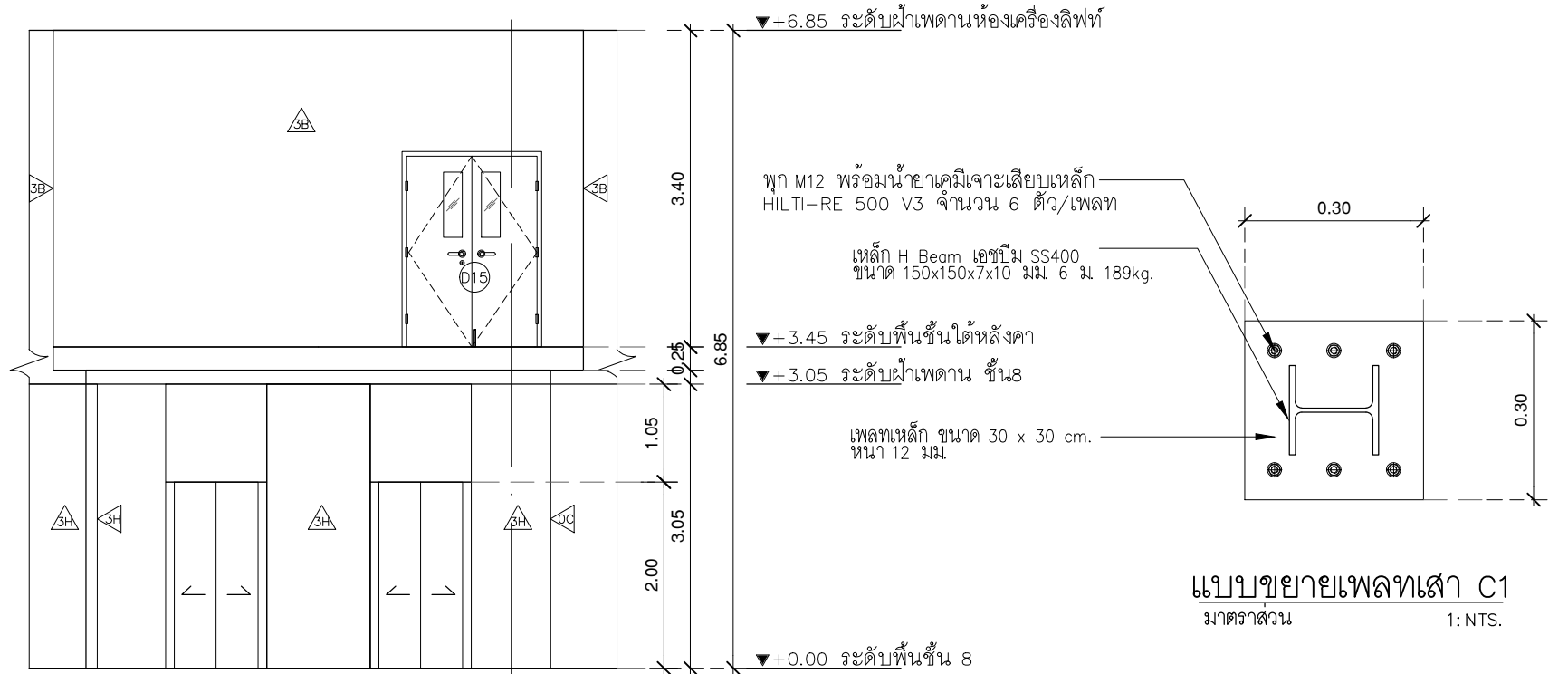
REVISION : 15 12 68
 APPROVED BY :
 DATE : 15 12 68
 DRAWING NUMBER : S.301 TOTAL : 02



แปลนขยายห้องเครื่องลิฟท์
 1: 75
 มาตรฐาน
 ชั้นใต้หลังคา

C1 : H Beam 150x150x7x10 mm.
 B1 : H Beam 150x150x7x10 mm.
 B2 : BY OTHER

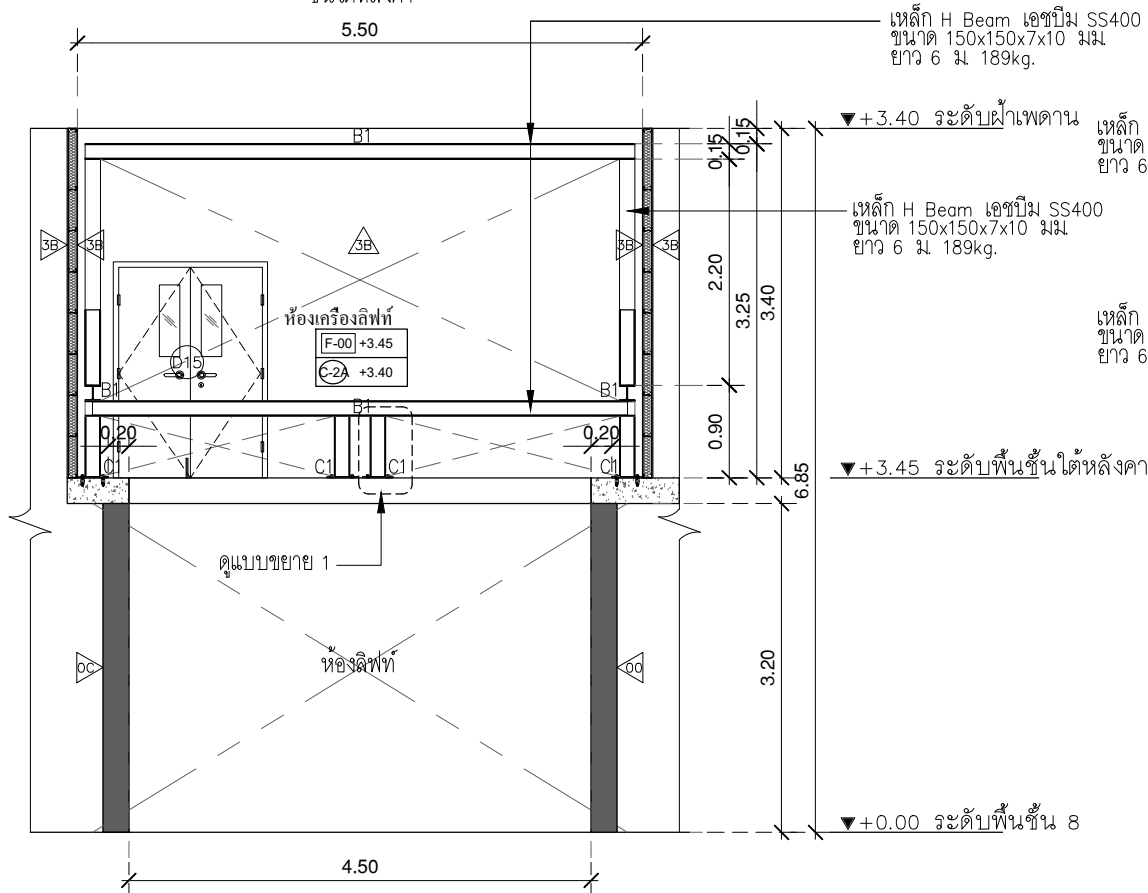
** ให้ผู้รับจ้างทำการย้ายตำแหน่งชุดอุปกรณ์ของลิฟท์เดิม
 จากชั้น 8 มาติดตั้งให้ใช้งานได้สมบูรณ์



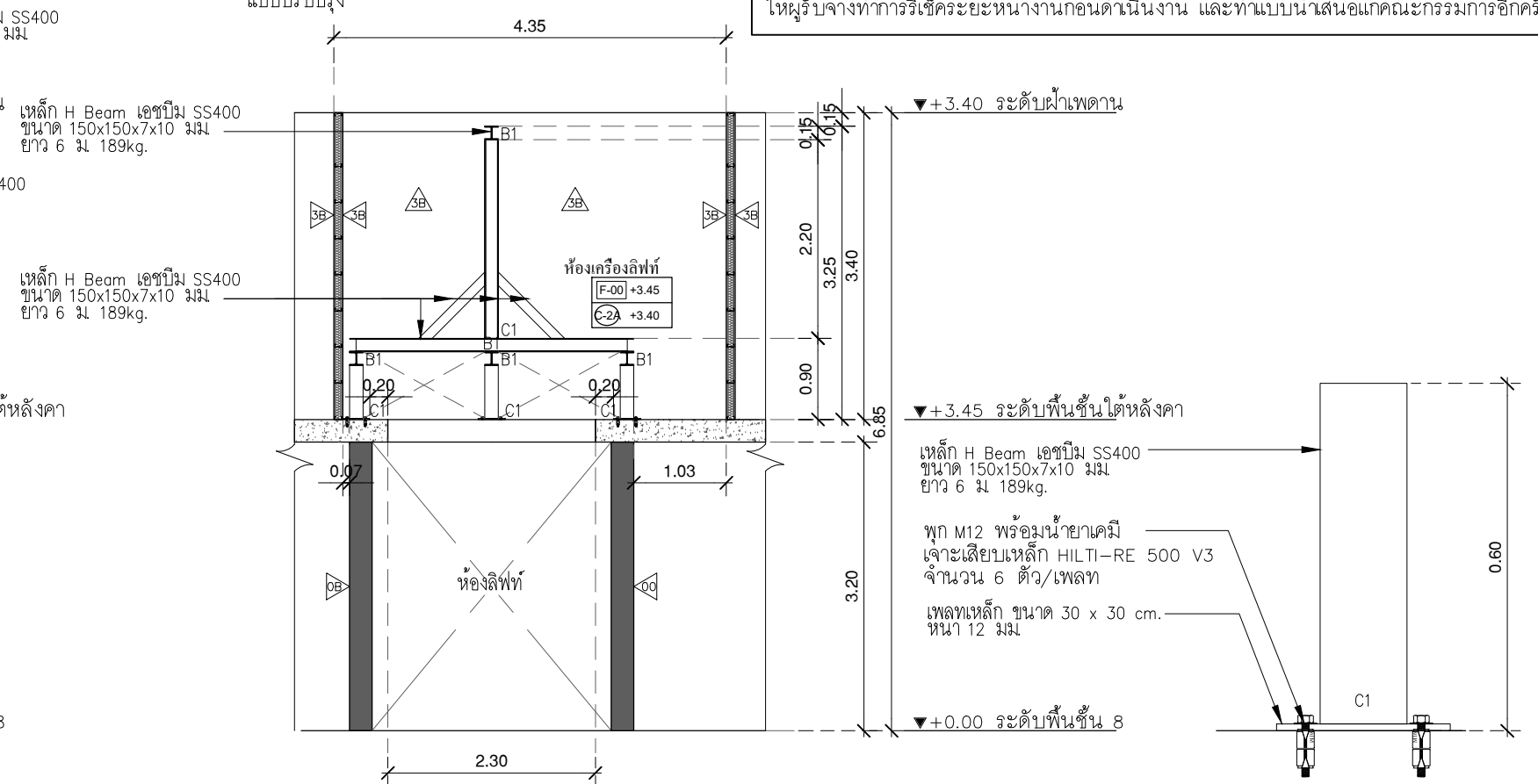
รูปด้าน 1
 1: 75
 มาตรฐาน
 แบบปรับปรุง

หมายเหตุ
 แบบที่แสดงเหนือระดับเสาต่อม่อ(C1)เป็นแนวทางในการนำเสนอ
 ให้ผู้รับจ้างทำการวิเคราะห์ระยะห่างงานก่อนดำเนินการ และทำแบบนำเสนอแก่คณะกรรมการอีกครั้ง

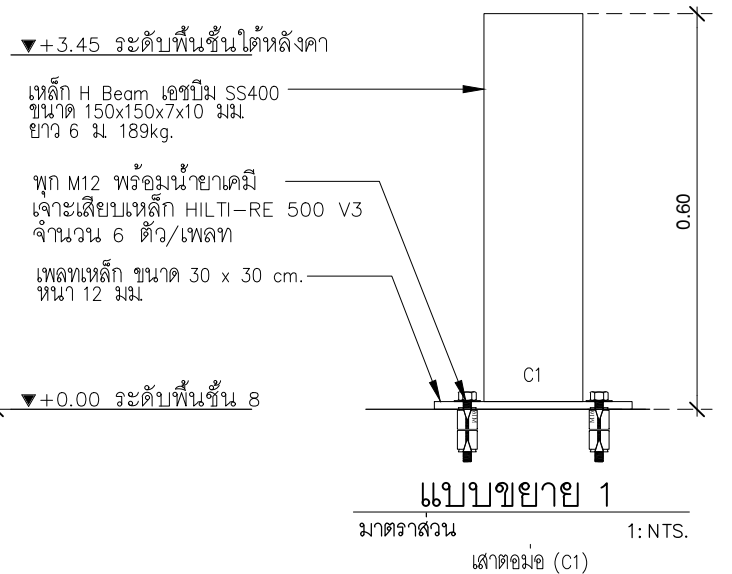
แบบขยายเพลทเสา C1
 มาตรฐาน 1: NTS.



รูปตัด A
 1: 75
 มาตรฐาน



รูปตัด B
 1: 75
 มาตรฐาน



แบบขยาย 1
 1: NTS.
 มาตรฐาน
 เสาต่อม่อ (C1)



ลำดับที่
 JOB NO. 2025_001
 โครงการ
 ออกแบบปรับปรุงพื้นที่จัดนิทรรศการ ชั้น 8 อาคารสำนักหอสมุดกลาง มหาวิทยาลัยศรีนครินทรวิโรฒ

ที่ตั้งโครงการ
 LOCATION
 มหาวิทยาลัยศรีนครินทรวิโรฒ(ประสานมิตร) 114 ซอย สุขุมวิท 23 แขวงคลองเตยเหนือ เขตวัฒนา กรุงเทพมหานคร 10110

เจ้าของ
 OWNER
 มหาวิทยาลัยศรีนครินทรวิโรฒ(ประสานมิตร) กรุงเทพมหานคร
 สถาปนิก
 ARCHITECT
 นาย ปิยะพงศ์ วัฒนวัฒน์ 8-80 4111
 361 ซอย สุขุมวิท 23 แขวงคลองเตยเหนือ เขตวัฒนา กรุงเทพมหานคร 10110

วิศวกร โครงสร้าง
 STRUCTURE ENGINEER
 นาย สำเริง ฤทธิรงค์ สย 4587
 เลขที่ 30/7 หมู่ 2 ตำบลลาดหญ้า อ.เมืองจ.กาญจนบุรี
 วิศวกร ไฟฟ้า
 ELECTRICAL ENGINEER
 นายสุชาติ นันทวงษ์ 471/5
 เลขที่ 73/105 หมู่ที่ 5 ต.ลาดหญ้า อ.บางใหญ่ จ.นนทบุรี

แบบแสดง
 DRAWING TITLE
 แบบขยายห้องเครื่องลิฟท์
 มาตรฐาน
 SCALE (A3) : 75 (A1) : -

REVISION : 15 12 68
 APPROVED BY :
 DATE : 15 12 68
 DRAWING NUMBER : S.302 TOTAL : 02