

แบบก่อสร้าง

- แบบตกแต่งภายใน

PROJECT :

งานปรับปรุงพื้นที่ส่งเสริมการศึกษา ชั้น 8
อาคารสำนักหอสมุดกลาง

OWNER :

มหาวิทยาลัยศรีนครินทรวิโรฒ ประสานมิตร
114 ซอยสุขุมวิท 23 แขวงคลองเตยเหนือ
เขตวัฒนา กรุงเทพฯ Tel(02)260-2233



ONIS DESIGN COMPANY LIMITED.

361 Soi Ladprao 87 Khlong Chao Khun Sing
Wangthonglang Bangkok 10310
Tel. (66) 2 936 - 6282 FAX. (66) 2 936 - 6283
E-mail: onis_d@hotmail.com FB: OnisDesign

DESIGNERS

DATE : 15/12/2568

รายการประกอบแบบงานสถาปัตยกรรม/ตกแต่งภายใน

ก่อนการเข้าปฏิบัติงานผู้รับจ้างจะต้องดำเนินการดังนี้

- แจ้งกำหนดการเข้าดำเนินการให้หน่วยงานทราบล่วงหน้าอย่างน้อย 3 วัน โดยส่งเป็นรายงานแผนงานการทำงาน
- สำรวจพื้นที่ที่จะทำการปรับปรุงพร้อมจัดทำผังบริเวณแสดงตำแหน่งบริเวณพื้นที่ทำงานบริเวณ กอวส์ชุด- อุปกรณ์ สำหรับใช้ปรับปรุง บริเวณกอวส์ชุด- อุปกรณ์ที่รี้ออกและไม่ได้นำกลับมาใช้งานอีก
- เนื่องจากเป็นงานปรับปรุงอาคารเดิม ผู้รับจ้างจะต้องวางแผนแสดงขั้นตอน และเวลาที่จะดำเนินการแจ้งให้หน่วยงานทราบก่อน ระหว่างปรับปรุง หากผู้รับจ้างกระทำความเสียหายใดๆ กับพื้นที่ข้างเคียงหรือบริเวณอื่นๆ ผู้รับจ้างจะต้องซ่อมแซมแก้ไขในส่วนที่ชำรุดเสียหายนั้นให้ใช้งานได้ดี ใกล้เคียงกับของเดิม
- ขณะดำเนินการปรับปรุง ผู้รับจ้างจะต้องจัดสร้างผนังกันพื้นที่ที่ปรับปรุงกับพื้นที่ข้างเคียง

เพื่อป้องกันฝุ่น และเศษวัสดุที่จะไปรบกวนส่วนอื่นของหน่วยงาน

1. งานผนังยิปซัมบอร์ด

ให้ใช้แผ่นยิปซัมมีคุณภาพเทียบเท่า มอก 219-2520 ความหนา 12 มม / ไฟเบอร์ซีเมนต์บอร์ด

มีคุณภาพเทียบเท่า มอก 219-2520 หนา 12 มม ขนาดและชนิดให้ เป็นไปตามที่ระบุในแบบโครงสร้างกึ่งกึ่งขนาดให้เป็นไปตามมาตรฐานของผู้ผลิต ซึ่งจะต้องมีขนาดใกล้เคียงกับขนาดที่กำหนดในแบบ

กรรมวิธีในการติดตั้ง

- 1.1 โครงสร้างโลหะอบสังกะสีให้ติดตั้งตามคำแนะนำของผู้ผลิตผนังยิปซัมบอร์ด หากแบบระบุให้ติดตั้งสูงจรดฝ้าเพดาน คร่าวตัวตั้งทุกตัวต้องยาวตลอดถึงโครงสร้างตอนบนของอาคาร ยึดติดแน่นได้ตั้งฉากกับพื้นและเพดาน ด้วยตะปูเกลียวปล้อยหรือทุกฝังในคอนกรีต กรณีไม่สามารถยึดติดโครงสร้างหรือสูงกว่า 3.50 ม ให้ใช้เหล็กฉากยึดห้อยจากโครงสร้างอาคาร
- 1.2 คร่าวที่ประชิดวงกบประตูหรือหน้าต่างจะต้องเสริมความแข็งแรงเป็นพิเศษ โดยเสริมคร่าวเหล็กประกบคู่กัน
- 1.3 การติดตั้งแผ่นยิปซัมบอร์ดให้ยึดด้วยตะปูเกลียวปล้อยชนิดชุบแข็งแบบ BLACK PHOSPHATED FINISH ทุกระยะ 20 ซม ตามแนวขอบและทุกระยะ 30 ซม ตามแนวกลางแผ่น
- 1.4 การปิดเทปแนวรอยต่อแผ่นให้ปิดเทปรอยต่อทั้งหมดรวมทั้งรอยต่อระหว่างแผ่นยิปซัมกับผนังหรือฝ้า ค.ศ.ล ให้ฉาบเรียบตามคำแนะนำของผู้ผลิต

2. งานพื้น

2.1 งานปูพื้นกระเบื้องซีเมนต์

ใช้กระเบื้องซีเมนต์ขนาดตามที่ระบุในแบบ บรรจุในกล่องเรียบร้อยไม่ชำรุดฉีกขาด

กรรมวิธีการปูพื้นกระเบื้องซีเมนต์

พื้นและกระเบื้อง

1. รดน้ำพื้นและกระเบื้องให้เปียกแต่ไม่โชกชุ่มก่อนทำการปู ยกเว้นในกรณีที่ปูด้วยปูนกาว (กรณีใช้ปูนกาว ชั้นปูนกาวต้องหนาไม่น้อยกว่า 1 ซม)

ปูน ทรา ย น้ำ

1. ผสมปูนทรายในอัตราส่วน ปูนซีเมนต์ : ทราย =1:2
2. ผสมน้ำพอเหมาะที่จะทำงานปูได้ ต้องระวังไม่ผสมน้ำมากเกินไป เพราะจะเกิดขึ้นเป็นชั้นน้ำขึ้น กระเบื้องที่ปูแทนที่เชื่อมประสานชั้นปูนกลับถูกชั้นน้ำลอยพุง ทำให้การเชื่อมประสานไม่สมบูรณ์
3. ผสมปูนทรายน้ำในจำนวนน้ำในจำนวนพอเหมาะที่จะ ใช้หมดคราวละไม่เกิน 2 ชั่วโมง หากนานกว่านี้ประสิทธิภาพการยึดเกาะของส่วนผสมจะลดลงตามลำดับ

ข้อเสนอแนะเพิ่มเติม

ผสมปูนกาวหรือปูนซีเมนต์กับน้ำให้ข้นเหนียวเหมือนยาสีฟัน แล้วป้ายส่วนผสมนี้ลงบนหลังกระเบื้องก่อนปู ทั้งนี้เพื่อให้แน่ใจว่ากระเบื้องทุกแผ่นจะเกาะทะลุผ่านชั้นน้ำและเชื่อมประสาน โดยสมบูรณ์กับปูนทรายที่ใ้ปู

ภายหลังการปูกระเบื้อง

ทั้งพื้นที่ปูกระเบื้องให้แห้งแข็งประมาณ 1-3 วัน ในกรณีที่ปูกระเบื้องแบบเว้นร่องหรือแนว ให้ทำการยาแนวด้วยปูนซีเมนต์ธรรมดา ปูนซีเมนต์ขาวหรือปูนยาแนวสำเร็จรูป เช็ดทำความสะอาดทันที ที่ยาแนวเสร็จภายหลังจากที่ปูนยาแนวแข็งตัวแล้ว ใช้กระดาษทรายน้ำเบอร์ 180 ขัดพร้อมน้ำด้วยมือ (ห้ามใช้เครื่องขัดรอบจัดเกิน 600 รอบ/นาที) เพื่อขจัดคราบสกปรกต่างๆ เมื่อพื้นปูกระเบื้องแห้งสนิทอาจเคลือบลงเงากระเบื้องด้วยขี้ผึ้งขัดพื้น (Paraffin wax or Bee wax) ธรรมดาเพื่อป้องกันดูดซับคราบสกปรกไม่พึงประสงค์ที่อาจเกิดขึ้นในอนาคต

3. งานฝ้าเพดาน

โครงคร่าวเหล็กอบสังกะสีใช้ระยะไม่เกิน 0.40x1.00 ม ส่วนโครงคร่าว ฉาบเรียบ ใช้เหล็กอบสังกะสีนอก ชูบสีขาว ใช้ระยะตามที่ระบุในแบบ กรรมวิธีการติดตั้งตามคำแนะนำของผู้ผลิต

- 3.1 แผ่นฝ้ายิปซัมบอร์ดมีคุณภาพเทียบเท่า มอก 219-2520 โดยทั่วไปถ้ามิได้ระบุไว้เป็นอย่างอื่นให้ใช้ความหนา 9 มม ชนิดและขนาดตามที่ระบุในแบบ สำหรับห้องน้ำให้ใช้ยิปซัมบอร์ดชนิดกันความชื้น
- 3.2 ฝ้ายิปซัมบอร์ดฉาบเรียบถ้ามิได้ระบุเป็นอย่างอื่นรอยต่อระหว่างแผ่น รอยต่อกับผนังหรือเสาหรือรอยต่อหักมุมจะต้องปิดด้วยผ้าเทป ยกเว้นส่วนที่มีบัวปิด
- 3.3 การติดตั้ง ผู้รับจ้างต้องศึกษารอยต่อแนวระดับและทำความเข้าใจระบบต่างๆ ที่เกี่ยวข้องอย่างละเอียด เพื่อมิให้โครงฝ้ากีดขวางทางเดินท่อไฟและระบบปรับอากาศ ตลอดจนเตรียมการเจาะวันช่องและการยึดโยงสำหรับงานเหล่านั้น เช่น ดวงโคม หรือหัวจ่ายระบบปรับอากาศ
- 3.4 กรณีจำเป็นต้องเตรียมช่องเปิดฝ้าเพดานสำหรับซ่อมแซมท่อ ผู้รับจ้างต้องติดตั้งช่องเปิดสำเร็จรูปของตราช่าง ขนาด 0.60x0.60 ม
- 3.5 ฝ้าเพดานทุกส่วนที่ติดตั้งแล้วจะต้องได้ระดับได้แนวเรียบร้อยไม่สะดุด ไม่มีรอยขีดขีดบิ่น กะเทาะหรือประอะเปื้อน

4. งานประตู- หน้าต่าง

การติดตั้งประตู- หน้าต่าง จะต้องทำการติดตั้งประตู- หน้าต่างให้มั่นคงแข็งแรง ได้ตั้งได้ฉากเปิด- ปิดได้สะดวก ไม่เกิดเสียงดัง เมื่อปิดจะต้องสนิท เรียบร้อย การประกอบและติดตั้งจะต้องประณีตใช้ช่างมีฝีมือและมีความชำนาญ

การติดตั้งประตู- หน้าต่าง เดิม ให้ผู้รับจ้าง เช็ดล้างทำความสะอาด ทาสีเจดเดิม หากอุปกรณ์เสียหาย หรือ ชำรุด ให้ผู้รับจ้างทำการเปลี่ยน ให้ใช้งานได้ดี

*** "การขอเทียบเท่าวัสดุทุกประเภท ต้องขออนุมัติกรรมการควบคุมงานก่อนติดตั้งทุกครั้ง" ***



บริษัท โอนิส ดีไซน์ จำกัด
361 ลาดพร้าว 287 แขวงจตุจักรจตุจักร กรุงเทพฯ 10310
Tel. (66) 2 938 - 6282 Fax. (66) 2 936 - 6283
E-mail : onis_d@hotmail.com FB : OnisDesign

ลำดับที่ JOB NO. 2025_001
โครงการ PROJECT. อาคารสำนักหอสมุดกลาง มหาวิทยาลัยศรีนครินทรวิโรฒ

ที่ตั้งโครงการ LOCATION. มหาวิทยาลัยศรีนครินทรวิโรฒ(ประสานมิตร) 114 ซอย สุขุมวิท 23 แขวงคลองเตยเหนือ เขตวัฒนา กรุงเทพมหานคร 10110

เจ้าของ OWNER. มหาวิทยาลัยศรีนครินทรวิโรฒ(ประสานมิตร) กรุงเทพมหานคร
สถาปนิก ARCHITECT. นายปิยะศักดิ์ อิ่มสินวนรัตน์ 8-ต-4111 โทร 361 ลาดพร้าว 87 แขวงจตุจักรจตุจักร กรุงเทพฯ 10310
นายสุวิทย์ รอดมิตร 8-ต-น 202 โทร 11 ซอย 14 แขวงจตุจักร กรุงเทพฯ 10310

วิศวกร โครงสร้าง STRUCTURE ENGINEER. นาย สำเริง ฤทธิ์พิง สย 4587 โทร 30/7 หมู่ 2 ตำบลลาดหญ้า อ.เมืองกาญจนบุรี จ.กาญจนบุรี โทร 471/5 อ.วิเศษราชรังค์ ๓ ในเมือง อ.เมืองชัยภูมิ จ.ชัยภูมิ 35000
วิศวกร ไฟฟ้า ELECTRICAL ENGINEER/ที่ติดตั้ง นายชอุบ เกิดชูวงศ์ ภาท.38714 โทร 47/726 หมู่ที่ 5 ต.ศาลายา อ.พุทธมณฑล จ.นครปฐม 73000

แบบแสดง DRAIVING TITLE. รายการประกอบแบบ (1)
มาตราส่วน SCALE (A3)1 : 100 (A1)1 : 50

REVISION : 15 12 68
APPROVED BY :
DATE : 15 12 68
DRAWING NUMBER : IN.001 TOTAL : 03

REVISION :
APPROVED BY :
DATE :
DRAWING NUMBER : TOTAL :

4.1 ประตู- หน้าต่างและผนังชุดกระจกอลูมิเนียม

4.1.1 วัสดุและอุปกรณ์

ก. คุณสมบัติของอลูมิเนียมต้องเป็นไปตามมาตรฐานผลิตภัณฑ์อุตสาหกรรมอลูมิเนียมเจือ (ALLOY) ตาม มอก. 284 ชนิด 6063 T5 ขนาดของมวลรวมต้องไม่น้อยกว่า 5 มิลลิกรัม/ตร.ซม และมี DENSITY ไม่น้อยกว่า 2.72 กรัม/ลบ.ซม การเคลือบผิวอลูมิเนียมจะต้องเป็นสี NATURAL ANODIZED

ข. ขนาดหน้าต่างอลูมิเนียมถ้าในแบบมิได้ระบุไว้เป็นอย่างอื่น จะต้องมีความขนาดดังนี้

- กรอบประตูบานสวิงหนาไม่น้อยกว่า 1.5 มม. ขนาดไม่เล็กกว่า 45x49 มม.
- กรอบประตูบานเลื่อนรางแขวนหนาไม่น้อยกว่า 1.5 มม.
- กรอบหน้าต่างบานกระทุ้งหรือบานพลิกหนาไม่น้อยกว่า 2 มม.
- กรอบประตู- หน้าต่างบานเลื่อนหนาไม่น้อยกว่า 1.5 มม.
- วงกบและช่องแสงติดตายหนาไม่น้อยกว่า 1.5 มม.
- ความหนาของคิ้วและส่วนประกอบหนาไม่ต่ำกว่า 1 มม.

ค. แถบยางกันซึม (WATER SEAL GASKET)

ยางอัดกระจกให้ใช้ชนิด NEOPRENE ส่วนชนิด EPDM สีด้าสามารถใช้ได้กับ

ส่วนที่ไม่ถูกแสงแดด โดยมีความยืดหยุ่น 40(±5) DUROMETRE ตาม ASTM C509-7

ง. แถบใยกันซึมกันอากาศ (PIPE WEATER SEAL)

สำหรับบานกระทุ้งหรือบานเปิดชนกับวงกบหรือกันชนบานอื่นให้ใช้

BULB SEAL หรือ NEOPRENE ส่วนบานเลื่อนหรือบานสวิงที่เสียดสีกับวงกบหรือบานอื่นตามแนวตั้งให้ใช้

ลึกลงลาด (WOVEN POLY) ความยาวของใยที่ใช้ต้องมากกว่าช่องห่าง 15% โดยตลอดแนว

จ. วัสดุยาแนวรอยต่อและกันซึม (JOINT SEALANT)

รอยต่อรอบวงกบทั้งภายนอกและภายในส่วนที่ติดแนบกับปูน คอนกรีต ให้ใช้

SILICONE SEALANT ส่วนรอยต่อระหว่างกระจกและอลูมิเนียมในส่วนที่จะต้องรับแรงลมให้ใช้ STRUCTURAL

SILICONE SEALANT และส่วนที่สัมผัสกับแสงแดดจะต้องเป็น SILICONE ชนิดทนรังสี UV ทั้งหมด

ฉ. อุปกรณ์ประตู- หน้าต่าง (HARDWARE) อลูมิเนียม

กลอน มือจับ บานพับ ลูกล้อ ฯลฯ ต้องทำด้วยวัสดุที่ทนทานต่อการกัดกร่อน

และไม่กัดกร่อนองค์ประกอบของหน้าต่างและอุปกรณ์หน้าต่าง- ประตูกันเอง และสามารถรับน้ำหนักและ

แรงกระทำที่จำเป็นได้อย่างเหมาะสม ถ้าในแบบมิได้ระบุไว้เป็นอย่างอื่นกำหนดให้ใช้ดังนี้

ประตูสวิง - DOOR CLOSER ชนิดฝังในวงกบอลูมิเนียมเหนือประตูแบบ STANDARD DUTY DOUBLE ACTION HOLD OPEN AT90°

- กุญแจประตูสวิง DEAD LOCK ชนิดฝังในกรอบบานสวิง

- FLUSH BOLT ชนิด ZINC DIECAST แบบ ROUND FRONT

- HANDLE ตามรายการประกอบแบบประตู- หน้าต่าง

ประตูสวิงเปลือย - อุปกรณ์ FITTING ชุดประตูเปลือยทั้งหมดใช้ DOOR CLOSER ชนิดฝังพื้น STANDARD DUTY DOUBLE ACTION HOLE OPEN AT90°

ประตูบานเลื่อน - NABCO DOOR HANGER อลูมิเนียมอัลลอยเคลือบด้วยยางโพลียูรีเทน ลดเสียงรบกวน รับแรงกดได้ดี ทนต่อแรงกระแทกทนต่อการบิดงอ ลูกล้อประตูมีกลไกป้องกันการตรวง

หน้าต่างบานเลื่อน - ROLLER ลูกล้อบานเลื่อนชนิด NYLON-BALL BEARING รุ่น HEAVY DUTY ล้อเดี่ยว

- FLUSH PULL HANDLE W/LOCK กลอนและมือจับหน้าต่างชนิดฝังในกรอบบาน

4.2 งานกระจก

- ชนิดและคุณภาพของกระจก

กระจกทุกชนิดจะต้องผลิตด้วยกรรมวิธี FLOAT GLASS ตาม มอก.54-2516 ความหนาตามที่ระบุ

ไว้ในแบบ ผิวเรียบสม่ำเสมอ ไม่เป็นคลื่นหรือฟองอากาศ ไม่แตกร้าเป็นรอยขีดขูด เปรอะเปื้อนเป็นสนิมไม่หลุดตา หรือฝ้าขาว ตัดแต่งลบมุมเรียบ ได้แก่

ก. กระจกใส (CLEAR GLASS)

ข. กระจกฝ้า (FROSTED GLASS)

ค. กระจกผิวลาย (PATTERNED GLASS)

ง. กระจกสีตัดแสง (TINTED GLASS)

จะต้องสามารถลดแสงสว่างและดูดซับพลังงานความร้อนได้ตั้งแต่ 30-40%

- การติดตั้งต้องแน่นไม่สั่นสะเทือน กันน้ำมิให้ไหลซึมผ่านและต้องคำนึงถึงการขยายตัวของกระจก

ด้วยกรอบอลูมิเนียมต้องมี DEPM หรือ NEOPRENE ตามที่ระบุรองรับในช่องกระจก โดยติดห่างจากมุมกระจก

ไม่น้อยกว่า 150 มม. สำหรับกรอบเหล็กต้องยึดด้วยคลิพอลูมิเนียมและยาแนวด้วยยางอย่างดีโดยตลอด

- กระจกจะต้องลบเหลี่ยมมุมไม่ให้มีส่วนแหลมคม ซึ่งก่อให้เกิดแรงเครียดที่ขอบและแตกร้าได้ผู้รับจ้าง

จะต้องขีดกระจกให้สะอาดเรียบร้อยก่อนส่งมอบงาน

5. งานทาสี

5.1 การตรวจสอบคุณสมบัติของสี

5.1.1 สีที่ใช้ในการปรับปรุงทาสีทั้งหมดต้องเป็นสีที่ผลิตขึ้นโดยมีสารเคมีสำหรับป้องกันเชื้อราหรือสนิม

อันเกิดจากโลหะหรือป้องกันต่าง อันเกิดจากคอนกรีตและปูนฉาบของผนังก่ออิฐ จะต้องเป็นสีที่มีความคงทนถาวร

ไม่ร่อนหลุดง่าย วัสดุที่ใช้เป็นตัวทำละลาย เช่น น้ำมันสน (TURPENTINE) และน้ำมันผสมสี (THINNER) จะต้องเป็น

ของใหม่ที่มีคุณภาพดี และบรรจุกระป๋องหรือภาชนะซึ่งออกมาจาก บริษัทผู้ผลิตโดยตรง อยู่ในสภาพที่ไม่ชำรุดมีชื่อ

ของบริษัทผู้ผลิต เครื่องหมายการค้าและเลขหมายต่างๆ ติดอยู่อย่างสมบูรณ์ ห้ามนำสีชนิดนอกเหนือไปจากที่กำหนดไว้

มาใช้หรือมาผสมเป็นอันตราย

5.1.2 ผู้รับจ้างจะต้องสั่งซื้อโดยตรงจากบริษัทผู้ผลิตหรือจากตัวแทนจำหน่ายของบริษัทผู้ผลิตโดยมี

ใบรับรองจากบริษัทแจ้งปริมาณสีแต่ละชนิดที่สั่งมา สีที่ใช้ต้อง เป็นของใหม่ห้ามนำสีเก่าที่เหลือจากโครงการอื่นๆ

มาใช้โดยเด็ดขาด และทุกครั้งที่จะนำสีเข้ามาใช้ปรับปรุงจะต้องแจ้งให้หน่วยงานรับทราบ และตรวจสอบ

ให้เรียบร้อยก่อนจึงจะนำไปใช้งานได้

5.1.3 ผู้รับจ้างจะต้องใช้สีที่บ่มหน้าและสีรองพื้นที่เป็นผลิตภัณฑ์ของผู้ผลิตเดียวกันพร้อมทั้งจะต้องปฏิบัติตาม

ตามกรรมวิธีของผู้ผลิตโดยเคร่งครัด

*** "การขอเทียบเท่าวัสดุทุกประเภท ต้องขออนุมัติกรรมการควบคุมงานก่อนติดตั้งทุกครั้ง" ***



บริษัท โอนิส ดีไซน์ จำกัด
361 ลาดพร้าว 287 แขวงคลองจั่นจตุจักร
361 Soi Ladprao 87 (Chantrauk) Khlong Chao Khun Sing
เขต รังสิตกลาง กรุงเทพฯ 10310
Wangthonglang Bangkok 10310
Tel. (66) 2 936 - 6282 Fax. (66) 2 936 - 6283
E-mail : onis_d@hotmail.com FB : OnisDesign

ลำดับที่ JOB NO. 2025_001
โครงการ PROJECT.
ขอแบบปรับปรุงพื้นที่สิ่งพิมพ์ชั้น 8 อาคารสำนักพิมพ์กลาง มหาวิทยาลัยศรีนครินทรวิโรฒ
อาคารสำนักพิมพ์กลาง มหาวิทยาลัยศรีนครินทรวิโรฒ

ที่ตั้งโครงการ LOCATION.
มหาวิทยาลัยศรีนครินทรวิโรฒ(ประสานมิตร) กรุงเทพมหานคร
114 ซอย สุขุมวิท 23 แขวงคลองจั่นเหนือ เขตวัฒนา กรุงเทพฯ 10110

เจ้าของ OWNER.
มหาวิทยาลัยศรีนครินทรวิโรฒ(ประสานมิตร) กรุงเทพมหานคร
สถาปนิก ARCHITECT.
นาย ปิยะพงศ์ อธิวัฒน์ 8-ต. 4111 นาย สุภกร รอดนิกร 8-ต. 202
ทิว 361 ลาดพร้าว 87 แขวงคลองจั่นเหนือ เขตวัฒนา กรุงเทพฯ 10310 นาย อธิวัฒน์ 8-ต. 4111 นาย สุภกร รอดนิกร 8-ต. 202
ทิว 361 ลาดพร้าว 87 แขวงคลองจั่นเหนือ เขตวัฒนา กรุงเทพฯ 10310 นาย อธิวัฒน์ 8-ต. 4111 นาย สุภกร รอดนิกร 8-ต. 202

วิศวกร โครงสร้าง STRUCTURE ENGINEER.
นาย สำเริง ฤทธิ์พรัง 4587 นาย ธีรเกียรติ ธีรพรัง 4587
เลขที่ 30/7 หมู่ 2 ตำบลตลุกตา
อ.เมืองกาญจนบุรี จ.กาญจนบุรี เลขที่ 471/5 อ.วิเศษราชคฤ์ ด.ในเมือง
อ.เมืองยโสธร จ.ยโสธร 35000
วิศวกร ไฟฟ้า ELECTRICAL ENGINEER/ที่ปรึกษา
นายชอุบ ภัตตวงษ์ ภาท.38714 นายชอุบ ภัตตวงษ์ ภาท.38714
เลขที่ 73/105 หมู่ที่ 5 ต.ศาลายา เลขที่ 47/726 หมู่ที่ 5 ต.ศาลายา
อ.พุทธมณฑล จ.นครปฐม 73000

แบบแสดง DRAWING TITLE.
รายการประกอบแบบ (2)
มาตราส่วน SCALE (A3) : 100 (A1) : 50

REVISION : 15 12 68
APPROVED BY :
DATE : 15 12 68
DRAWING NUMBER : IN.002 TOTAL : 03

REVISION :
APPROVED BY :
DATE :
DRAWING NUMBER : TOTAL :

5.2 การเตรียมผิวหน้าของบริเวณที่จะทาสี

5.2.1 พื้นผิวไม้ จะต้องลอกสีเก่า ขัดฝุ่น คราบสกปรก ฯลฯ โดยล้างด้วยสบู่ผงซักฟอกหรือน้ำยา ขัดไขมันหากตรวจพบรอยแตกของตาไม้และรูต่างๆ จะต้องอุดด้วย PUTTY ขัดกระดาษทรายให้เรียบร้อยอีกครั้งแล้ว ทิ้งไว้ให้แห้งสนิท ความชื้นประมาณ 14-20% ก่อนลงมือทาสีวานิชหรือแซลแลค

กรณีเป็นไม้ที่ทาสีเก่าเสื่อมสภาพแตกกระแหง ให้ล้างคราบฝุ่นไขมันด้วยผงซักฟอกหรือน้ำยา แล้วลอกสีเก่าออกด้วยน้ำยา หรือพ่นไฟ จึงขัดกระดาษทราย จากนั้นปฏิบัติตามกรรมวิธีข้างต้น

5.2.2 พื้นผิวปูน บริเวณคอนกรีตผิวปูนฉาบหรือซีเมนต์บล็อคลอกสีเก่าทั้งหมดโดยใช้แปรง (ห้ามใช้ แปรงลวด) กระดาษทรายและเกรียงเหล็กและสีเก่าที่สภาพหลุดร่อนออกให้หมด ในส่วนที่เกิดเชื้อราตะไคร่น้ำให้กำจัดด้วย น้ำยากันเชื้อราทิ้งไว้ให้แห้งประมาณ 1-2 วัน และต้องซ่อมแซมรอยชำรุดจุดใดไว้ให้ เรียบร้อยไม่เป็นรอยคลิ่น ทำความ สะอาดปราศจากคราบฝุ่น น้ำมันหรือรอยสกปรกต่างๆ แล้วทิ้งไว้ให้แห้งสนิททาสีรองพื้นปูนเก่า 1 ครั้ง และทาสีทับหน้าด้วยสี คเคคริลิค 100 % อย่างน้อย 2 ครั้ง

5.2.3 พื้นผนังก่ออิฐโชว์แนว ถ้ามีรอยด่างเชื้อราขึ้นบนผิวจะต้องล้างด้วยกรดมิวลิเอตคเจือจาง (5-10%) แล้วล้าง ด้วยน้ำสะอาดจนหมดกรด ทำความสะอาดทิ้งไว้ให้แห้งไม่น้อยกว่า 15 วัน ก่อนเคลือบผิวด้วยน้ำยาซิลิโคน

5.2.4 พื้นผิวโลหะ จะต้องทำความสะอาดให้ปราศจากฝุ่น ไขมันและสนิม ขัดด้วยกระดาษทรายและเช็ดให้แห้ง สะอาดจึงทาสีรองพื้นทันทีอย่างน้อย 1 ครั้ง และทาสีทับหน้าด้วยสีน้ำมัน อย่างน้อย 2 ครั้ง

5.3 กรรมวิธีการทาสี

5.3.1 ผู้รับจ้างต้องปฏิบัติงานภายใต้คำแนะนำและการตรวจสอบของผู้ชำนาญ การจากบริษัทผู้ผลิตโดยใกล้ชิด ห้ามทาสีขณะฝนตก อากาศชื้นจัด หรือทาบานพื้นผิวที่ยังไม่แห้งสนิท ขณะทาสีจะต้องให้อากาศระบายเพียงพอ ภายหลัง ทาสีเรียบร้อยแล้วจะต้องเปิดประตู- หน้าต่าง เพื่อให้ระบายอากาศเป็นเวลาไม่น้อยกว่า 24 ชม.

5.3.2 หลังทาสีรองพื้นการทาสีแต่ละชั้นต้องรอให้สีที่ทาแล้วแห้งสนิทก่อนสำหรับผนังหรือประตู- หน้าต่าง ฯลฯ ที่ระบุนให้พื้นสี ให้ใช้สีพื้นโดยเฉพาะตามที่ธนาคารกำหนดไว้ในแบบ โดยรองพื้นให้เรียบสม่ำเสมอ 1 ครั้ง แล้วพื้นสีตาม กรรมวิธีของบริษัทผู้ผลิตอีก 2 ครั้ง หรือจนกว่าสีจะเรียบสม่ำเสมอ

5.3.3 ผู้รับจ้างต้องระมัดระวังไม่ให้สีเปื้อนอะไหล่ผนัง พื้น กระดาษ ฯลฯ โดยการปิดคลุมผ้าหรือกระดาษอัด ให้มิดชิดหากส่วนหนึ่งส่วนใดของอาคารที่ทาสีแล้วมีการแก้ไขหรือเปื้อนอะไหล่ ผู้รับจ้างจะต้องแต่งผิวส่วนนั้นๆ และทาสีใหม่ ให้กลมกลืนทั้งผืน

5.4 การรับรองคุณภาพ

5.4.1 ผู้รับจ้างจะต้องรับผิดชอบต่อคุณภาพและฝีมือปฏิบัติงาน

5.4.2 หากผู้รับจ้างไม่ปฏิบัติตามรายการก่อสร้างตั้งระบุนไว้ข้อหนึ่งข้อใดหรือทั้งหมดหน่วยงานมีสิทธิที่จะสั่งให้ ผู้รับจ้างชดล้างสีที่ทาไว้ออกให้หมดแล้วทาสีใหม่ให้เรียบร้อยหรือผู้ว่าจ้างอาจจะเรียกร้องค่าเสียหายกับผู้รับจ้างก็ได้ โดยผู้รับจ้าง จะเรียกร้องเงินค่าจ้างเพิ่มเติมมิได้

หมายเหตุการทาสี

- พื้นผิวปูนที่แตกกร้าวหรือเป็นรูให้อุดด้วยครีมห่มัน ใบัว ผนังหรือฝ้าเพดานที่ใช้วัสดุประเภทไฟเบอร์ซีเมนต์ อะคริลิคสำหรับผิวปูน ก่อนทาสีรองพื้น FLEXY BOARD หรือ SMART BOARD
- การทาสีรองพื้นให้ทา 1 ครั้ง และทาสีทับหน้าอย่างน้อย 2 ครั้ง

6. งานหัตถกรรมไม้จริง (ครุภัณฑ์ลอยตัว)

6.1 วัสดุหลัก (Material Specification)

- โครงไม้ : ไม้สักเกรด A แห่งสนิท ความชื้นไม่เกิน 12% หนา ตามแบบ
- พื้นผิวโต๊ะ / ที่นั่ง : ไม้สักไม้แผ่นต่อแนวเรียงลาย
- เบาะรองนั่ง ฟองน้ำเกรด A ความหนาแน่นสูง (Density 40) หนา 1-2 นิ้ว (เบาะนั่ง) หุ้มด้วยผ้ากันน้ำ (PU-Coated Fabric) หรือหนังเทียมคุณภาพสูง (PVC/PU)
- อุปกรณ์ : สกรูสแตนเลส, กาวไม้ Titebond III, แผ่นรองขาโต๊ะ- เก้าอี้

6.2 ขั้นตอนการผลิต

- คัดไม้ + ตัดไม้ตามแบบ : ใช้เครื่องตัดไม้ + กบไสหน้าตรงตามระยะของแบบ
- เข้าลิ้ม-เดือย (Mortise & Tenon) : สำหรับจุดต่อทุกจุด (โดยเฉพาะขาโต๊ะ, ขาเก้าอี้)
- ประกอบแห้ง (Dry Fit) : ตรวจสอบระยะก่อนติดกาว
- ติดกาว + ชันยึด + บีบไม้ด้วย C-Clamp ทิ้งไว้ 12-24 ชั่วโมง
- ขัดละเอียด : ใช้กระดาษทรายเบอร์ 180 แล้วเก็บด้วยเบอร์ 320
- ทำเบาะ : ตัดฟองน้ำตามแบบ, หุ้มด้วยผ้า + เย็บหรือยิงแม็กติดแผ่นรองไม้
- ติดเบาะ : ยึดกับโครงเก้าอี้ด้วยสกรูหรือ Velcro (ถอดได้) หรือหุ้มผ้า ยิงแม็กกับไม้อัดรองเบาะ
- เก็บงานขอบ รอยต่อ ด้วย Putty ไม้
- ติดตั้งกันสั่นใต้ขาเฟอร์นิเจอร์

6.3 การจบผิว (Finishing)

ทา Polyurethane Base Coat + Top Coat (แบบใสด้านหรือกึ่งเงา) ใช้ระบบพ่น 2 รอบ หรือทาด้วยฟองน้ำเพื่อเนื้อเรียบ หรือทาด้วยฟองน้ำเพื่อเนื้อเรียบ

รายการเลือกวัสดุ

1. บัวเชิงผนัง / บัวเพดาน

- เป็นบัวโพลียูรีเทน ของ Polydec (Thai Union P.U.) หรือ K.W. Products & Sales หรือ SANLIN WOOD TRADING

สีและขนาดตามแบบ

1. วัดและทำเครื่องหมายก่อนตัด ใช้ไม้บัวโพลีตามความยาวของผนังที่จะติดตั้งใช้ไม้บรรทัดเหล็กและดินสอทำ เครื่องหมายตำแหน่งตัดมุม 45 องศา เพื่อให้ต่อมุมกันได้พอดี
2. ทดสอบการประกอบมุม นำบัวที่ตัดแล้วมาทาบดูตำแหน่งการเข้ามุมก่อนติดตั้งจริงตรวจสอบความแนบสนิทของมุม บัว หากมีช่องว่างให้ปรับแต่งเพิ่มเติม
3. เตรียมบัวก่อนติดตั้งขัดแต่งหรือทำความสะอาดขอบบัวให้เรียบร้อยติดเทปกาวเพื่อเตรียมพื้นผิวก่อนทากาว หรือ ป้องกันสีเลอะ
4. ติดตั้งบัวเข้ากับผนังใช้กาวก่อสร้างหรือกาวตะปูทาบริเวณด้านหลังบัวใช้ปืนยิงลมยิงตะปูเข้ากับโครงสร้างผนังหรือ เพดาน เพื่อยึดบัวให้แน่น
5. อุดรอยต่อและรอยตะปูใช้ปืนยิงซิลิโคนหรืออะคริลิกอุดรอยต่อระหว่างบัวและผนัง รวมถึงรอยมุมต่างๆช่วยป้องกัน ฝุ่นและความชื้น พร้อมให้ผิวเรียบเนียน
6. เก็บงานและโบัวรอยให้เรียบร้อย ใช้เกรียงโบัวเก็บรอยตะปู หรือจุดไม่เรียบหลังแห้งแล้ว ขัดเรียบเตรียมพื้นผิว สำหรับทาสีขั้นตอนสุดท้าย

2. ฝ้าเพดาน

- ฝ้ายิปซัมบอร์ดหนา 9 มม. ของ TOA GYPSUM หรือ บีบีไทยยิปซัม โครงคร่าวเหล็กเคลือบสี C-LINE ขนาด 0.60x0.60 m. ของ B.P.B. ไทยยิปซัม หรือ TOA GYPSUM หรือ อาร์คอนไทย
- ฝ้าไม้ WPC รุ่น WA-M ขนาด 110 มม x 3 ม. ของ CASA ROCCA / BIO WOOD/ SCI-Wood หรือเทียบเท่า โครงคร่าวเหล็กชุบสังกะสี(C-Line)#0.40x0.40 ม. ของ CASA ROCCA / BIO WOOD/ SCI-Wood หรือเทียบเท่า
- ไม้ระแนง WPC ขนาด 50x100 มม @ 5 ซม. หรือตามแบบ สีน้ำตาล ของ CASA ROCCA / BIO WOOD/ SCI-Wood หรือเทียบเท่า โครงคร่าวเหล็กกล่อง ขนาด 2"x2" หนา 3.2 มม @1.00 ม เชื่อมเพลาเหล็กขนาด 6"x6" หนา 6 มม ยึดด้วยทุกตะกั่ว M8(x4 ตัว)

*** "การขอเทียบเท่าวัสดุทุกประเภท ต้องขออนุมัติกรรมการควบคุมงานก่อนติดตั้งทุกครั้ง" ***



บริษัท โอนิส ดีไซน์ จำกัด
361 ลาดพร้าว 287 แขวงคลองจั่นคูมอสิงห์
361 Soi Ladprao 87 (Chartrauk) Khlong Chao Khun Sing
เขต รังสิตกลาง กรุงเทพฯ 10310
Wangthonglang Bangkok 10310
Tel. (66) 2 936 - 6282 Fax. (66) 2 936 - 6283
E-mail : onis_d@hotmail.com FB : OnisDesign

This Drawing is Copyright©Contractors must check all dimensions on site. Only figured dimensions and grid lines are to be worked from. Discrepancies must be reported immediately to the architect before proceeding.

ลำดับที่
JOB NO.
2025_001

โครงการ
PROJECT.
ออกแบบปรับปรุงพื้นที่สิ่งอำนวยความสะดวก ชั้น 8 อาคารสำนักหอสมุดกลาง มหาวิทยาลัยศรีนครินทรวิโรฒ

ที่ตั้งโครงการ
LOCATION.
มหาวิทยาลัยศรีนครินทรวิโรฒ (ประสานมิตร) กรุงเทพมหานคร
114 ซอย สุขุมวิท 23 แขวงคลองจั่นคูมอสิงห์
เขตวัฒนา กรุงเทพมหานคร 10110

เจ้าของ
OWNER.
มหาวิทยาลัยศรีนครินทรวิโรฒ (ประสานมิตร) กรุงเทพมหานคร

สถาปนิก
ARCHITECT.
นายปิยะศักดิ์ อธิวัฒน์ 8-80 4111 นายสุวิทย์ รอดมิตร 8-80 202
นาย ธีระวัฒน์ ธีระวัฒน์ 8-80 4111 นายสุวิทย์ รอดมิตร 8-80 202
โทร 361 ลาดพร้าว 87 แขวงคลองจั่นคูมอสิงห์ โทร 11 ซอย 14 แขวงวัฒนา
เขตคลองจั่น กรุงเทพฯ 10310 โทร 361 ลาดพร้าว 87 แขวงคลองจั่นคูมอสิงห์ โทร 11 ซอย 14 แขวงวัฒนา
เขตวัฒนา กรุงเทพฯ 10310 โทร 361 ลาดพร้าว 87 แขวงคลองจั่นคูมอสิงห์ โทร 11 ซอย 14 แขวงวัฒนา

วิศวกร โครงสร้าง
STRUCTURE ENGINEER.
นาย สำเริง ฤทธิ์พรัง 4587 นายสุวิทย์ รอดมิตร 8-80 202
เลขที่ 30/7 หมู่ 2 ตำบลลาดหญ้า โทร 471/5 อ.วิเศษ อ.วังจันทน์ จ.น่าน
เชียงใหม่ 50000 โทร 35000

วิศวกร ไฟฟ้า
ELECTRICAL ENGINEER.
นายชัชวาลย์ สุภาวดี 5552 นายชัชวาลย์ สุภาวดี 5552
เลขที่ 73/105 หมู่ 5 ต.เกาะดิน โทร 47/726 หมู่ 5 ต.ศาลายา
บางใหญ่ จ.นนทบุรี โทร 73000

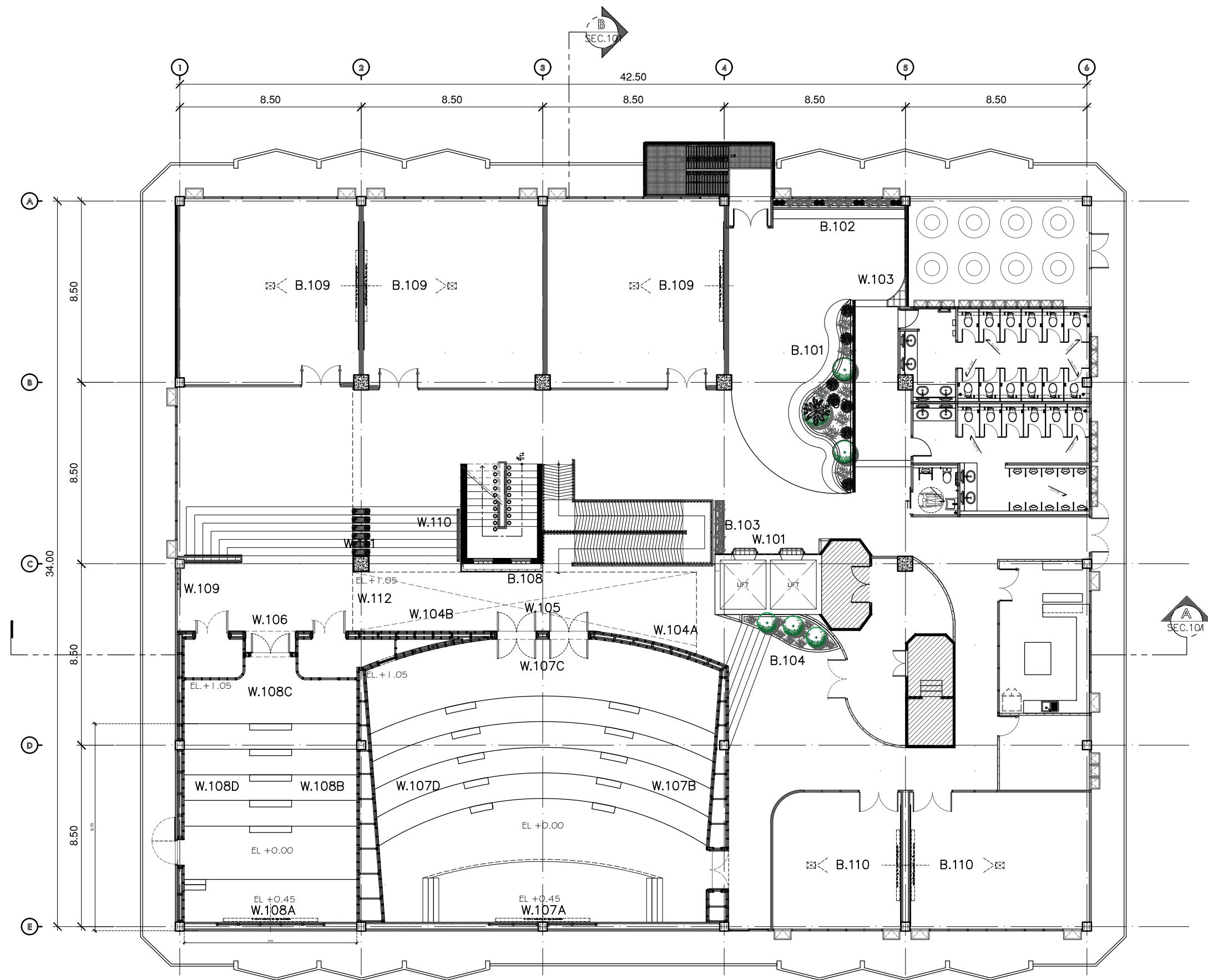
แบบแสดง
DRAWING TITLE.
รายการประกอบแบบ (3)
มาตราส่วน
SCALE (A3): 1:100 (A1): 1:50

REVISION : 15 12 68
APPROVED BY :
DATE : 15 12 68
DRAWING NUMBER :
IN.003 TOTAL : 03

REVISION :
APPROVED BY :
DATE :
DRAWING NUMBER :
TOTAL :

ตารางรายละเอียดงานตกแต่งภายใน

FURNITURE			
CODE	DESCRIPTION	QTY.	REMARK
W.101	ผนังตกแต่งหน้าลิฟท์	1	
ขนาด	H.3050 x W.4780 mm.		
W.102	ผนังตกแต่งหน้าห้องน้ำ	1	
ขนาด	H.3050 x W.9000 mm.		
W.103	ผนังตกแต่งส่วนพักผ่อน	1	
ขนาด	H.3050 x W.1700 x D.880 mm.		
W.104A	ผนังตกแต่งหน้าห้อง (ห้องเรียน 1)	1	
ขนาด	H.3700 x W.6200 mm.		
W.104B	ผนังตกแต่งหน้าห้อง (ห้องเรียน 1)	1	
ขนาด	H.3700 x W.5600 mm.		
W.105	ผนังตกแต่งหน้าห้อง (ห้องเรียน 1)	1	
ขนาด	H.3700 x W.5500 mm.		
W.106	ผนังตกแต่งหน้าห้อง (ห้องเรียน 2)	1	
ขนาด	H.3700 x W.8750 x D.1000 mm.		
W.107A	ผนังตกแต่งภายในด้านข้าง 1 (ห้องเรียน 1)	1	
ขนาด	H.4000 x W.15050 mm.		
W.107B	ผนังตกแต่งภายในด้านข้าง 2 (ห้องเรียน 1)	1	
ขนาด	H.4000 x W.11780 mm.		
W.107C	ผนังตกแต่งภายในด้านข้าง 3 (ห้องเรียน 1)	1	
ขนาด	H.3700 x W.17000 mm.		
W.107D	ผนังตกแต่งภายในด้านข้าง 4 (ห้องเรียน 1)	1	
ขนาด	H.4000 x W.11780 mm.		
W.108A	ผนังตกแต่งภายในด้านข้าง 1 (ห้องเรียน 2)	1	
ขนาด	H.4000 x W.8080 mm.		
W.108B	ผนังตกแต่งภายในด้านข้าง 2 (ห้องเรียน 2)	1	
ขนาด	H.4000 x W.11350 mm.		
W.108C	ผนังตกแต่งภายในด้านข้าง 3 (ห้องเรียน 2)	1	
ขนาด	H.4000 x W.8080 x D.1000 mm.		
W.108D	ผนังตกแต่งภายในด้านข้าง 4 (ห้องเรียน 2)	1	
ขนาด	H.4000 x W.11350 mm.		
W.109	ผนังตกแต่งรูป Libibi	1	
ขนาด	H.1450 x W.1350 x D.20 mm.		
W.110	ผนังตกแต่งด้านข้างบันได ST-01	1	
ขนาด	H.3050 x W.5030 x D.3800 mm.		
W.111	ผนังตกแต่งเสา (โถงทางเดิน 2)	1	
ขนาด	H.3700 x W.770 x D.770 mm.		
W.112	ผนังตกแต่งข้างชั้นหนังสือ (โถงหน้าห้องเรียน (1))	1	
ขนาด	H.1700 x W.2800		
B.101	เก้าอี้นั่งหน้าสวนส่วนพักผ่อน	1	
ขนาด	H.1000 x W.9120 x D.2960 mm.		
B.102	เก้าอี้นั่งด้านข้างสวนพักผ่อน	1	
ขนาด	H.1000 x W.6120 x D.950 mm.		
B.103	กระถางต้นไม้หน้าลิฟท์	1	
ขนาด	H.450 x W. 2500 x D.450 mm.		
B.104	กระถางต้นไม้หลังลิฟท์ข้างบันได	1	
ขนาด	H.1250 x W.4630 x D.1780 mm.		
B.105	ตู้เก็บของ (จัดซื้อ/จัดทำ(ภายหลัง))		
ขนาด	H.3050 x W.1870 x D.400 mm.		
B.106A	เคาน์เตอร์ (จัดซื้อ/จัดทำ(ภายหลัง))		
ขนาด	H.800 x W.2180,5110,3080 x D.600 mm.		
B.106B	ตู้เข็นด้านบนเคาน์เตอร์ (จัดซื้อ/จัดทำ(ภายหลัง))		
ขนาด	H.1550 x W.2180 x D.400 mm.		
B.107	โต๊ะเตรียม (จัดซื้อ/จัดทำ(ภายหลัง))		
ขนาด	H.800 x W.1520 x L.1230 mm.		
B.108	ชั้นวางหนังสือหน้าห้อง Auditorium (ใหญ่)	1	
ขนาด	H.1700 x W.16240 x D.400 mm.		
B.109	กระดานหน้าห้องเรียน 3,4,5	3	
ขนาด	H.1800 x W.6000 mm.		
B.110	กระดานหน้าห้องเรียน 6,7	2	
ขนาด	H.1800 x W.5670 mm.		



แปลนชั้น 8

มาตราส่วน 1:200
แสดงตำแหน่งงานตกแต่งภายใน





มหาวิทยาลัยศรีนครินทรวิโรฒ



บริษัท โอนิส ดีไซน์ จำกัด
 361 ลาดพร้าว 287 แขวงคลองจั่นจตุจักร
 เขต รังสิต กรุงเทพมหานคร 10310
 Wangthonglang Bangkok 10310
 Tel. (66) 2 936 - 6282 Fax. (66) 2 936 - 6283
 E-mail : onis_d@hotmail.com FB : OnisDesign

This Drawing is Copyright©Contractors must check all dimensions on site. Only figured dimensions and grid lines are to be worked from. Discrepancies must be reported immediately to the architect before proceeding.

ลำดับที่
 JOB NO. 2025_001

โครงการ
 PROJECT. ออกแบบปรับปรุงพื้นที่ตั้งมหาวิทยาลัยฯ ชั้น 8 อาคารสำนักหอสมุดกลาง มหาวิทยาลัยศรีนครินทรวิโรฒ

ที่ตั้งโครงการ
 LOCATION.

มหาวิทยาลัยศรีนครินทรวิโรฒ (ประสานมิตร)
 114 ซอย สุขุมวิท 23 แขวงคลองจั่นจตุจักร
 เขตวัฒนา กรุงเทพมหานคร 10110

เจ้าของ
 OWNER.

มหาวิทยาลัยศรีนครินทรวิโรฒ (ประสานมิตร) กรุงเทพมหานคร

สถาปนิก
 ARCHITECT. นาย ปิยะพงศ์ วัฒนวัฒนวิท 8-88 4111
 โทร 361 ลาดพร้าว 87 แขวงคลองจั่นจตุจักร
 เขตจตุจักร กรุงเทพฯ 10310

วิศวกร โครงสร้าง
 STRUCTURE ENGINEER.

นาย สำเริง เพ็ชรพิง 4587 471/5 5 วิเศษชัยชาญ ต.โนนเมือง อ.เมืองชัยภูมิ จ.ชัยภูมิ 35000

วิศวกร ไฟฟ้า
 ELECTRICAL ENGINEER. นาย ชูชีพ นิตสูงวงศ์ 38714 47/726 หมู่ที่ 5 ต.ศาลายา อ.พุทธมณฑล จ.นครปฐม 73000

แบบแสดง
 DRAWING TITLE.

ภาพประกอบ 1 W.101

มาตราส่วน
 SCALE (A3)1 : 50 (A1)1 : 25

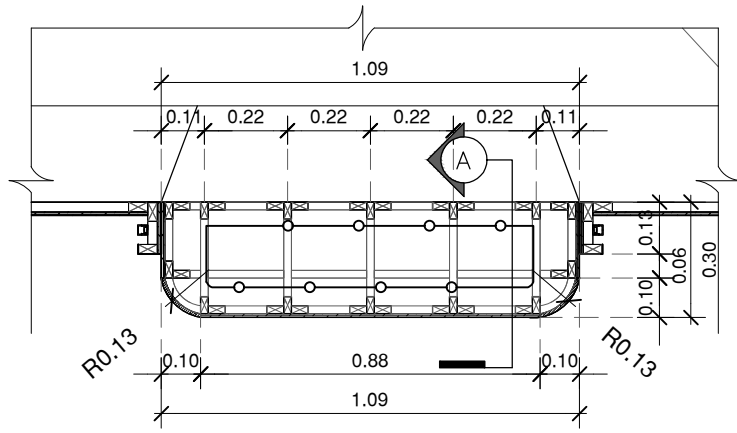
REVISION : 15 12 68

APPROVED BY :

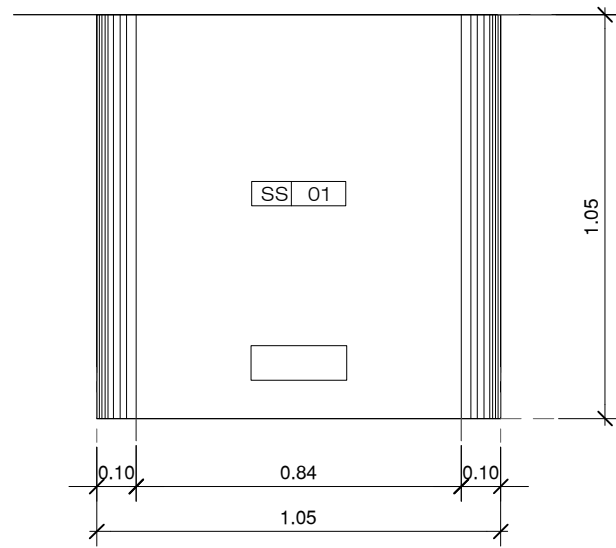
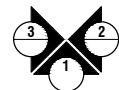
DATE : 15 12 68

DRAWING NUMBER : IN.1100 TOTAL : 03

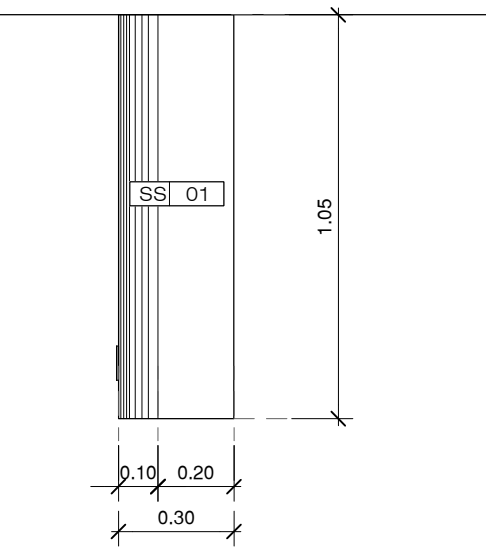
REVISION :



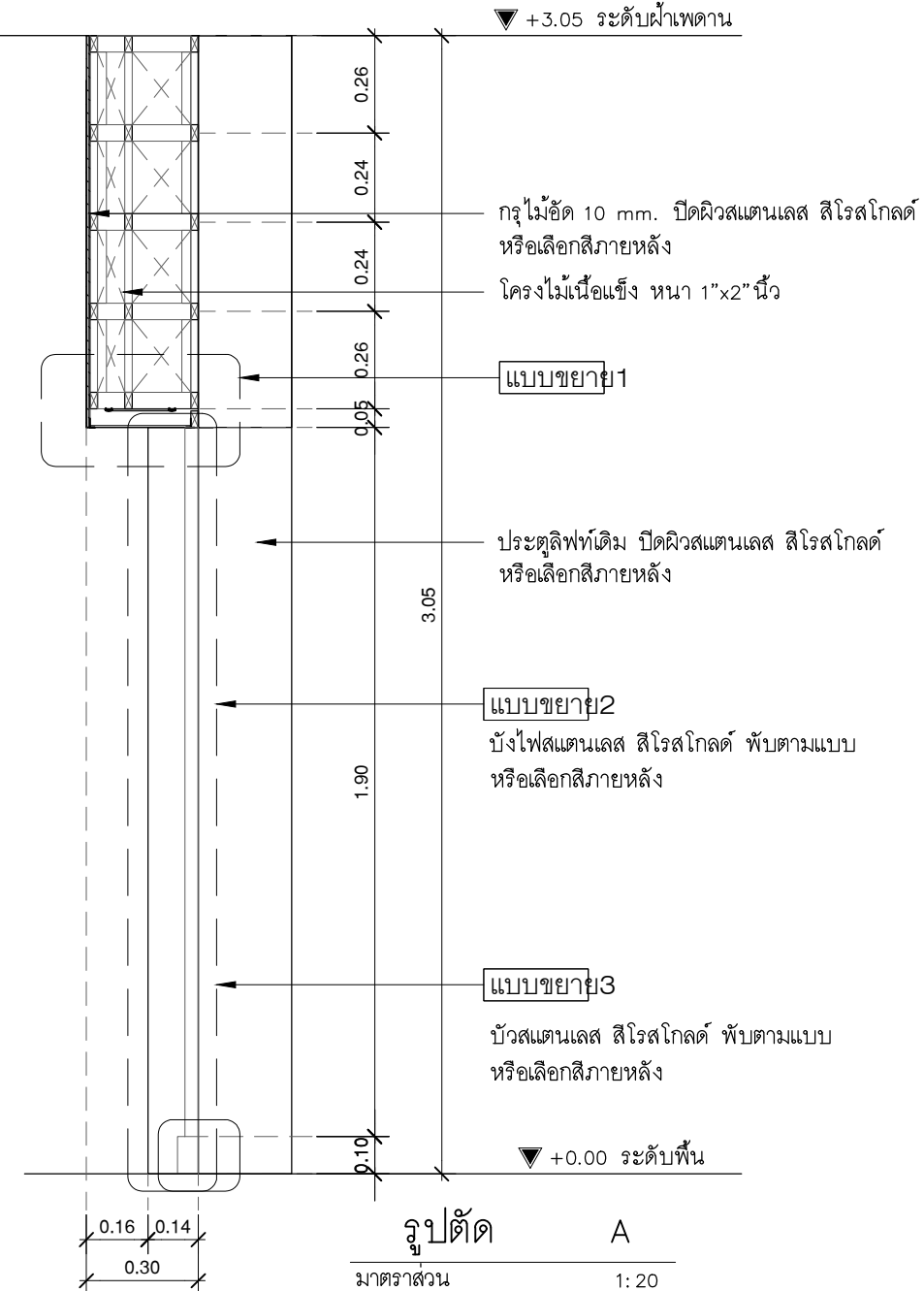
แปลนขยายกล่องไฟหน้าลิฟท์
 มาตรฐาน 1:20



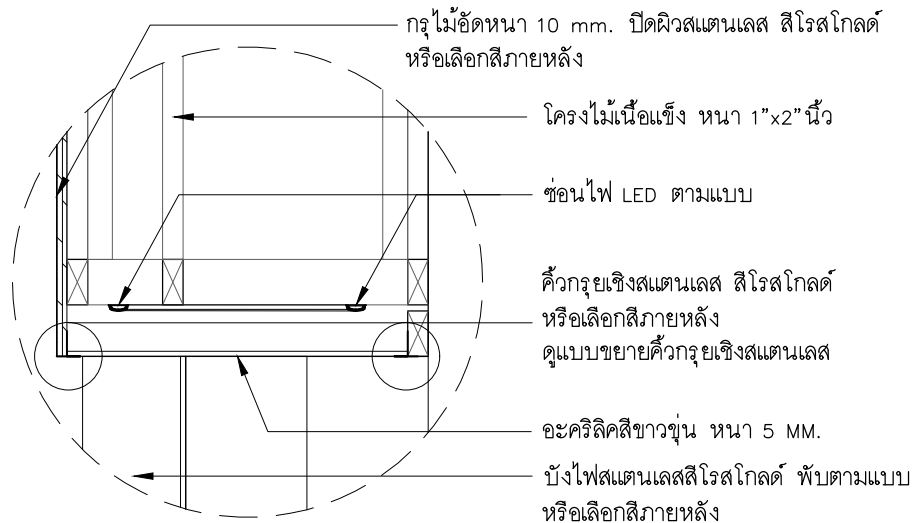
รูปด้าน 1
 มาตรฐาน 1:20



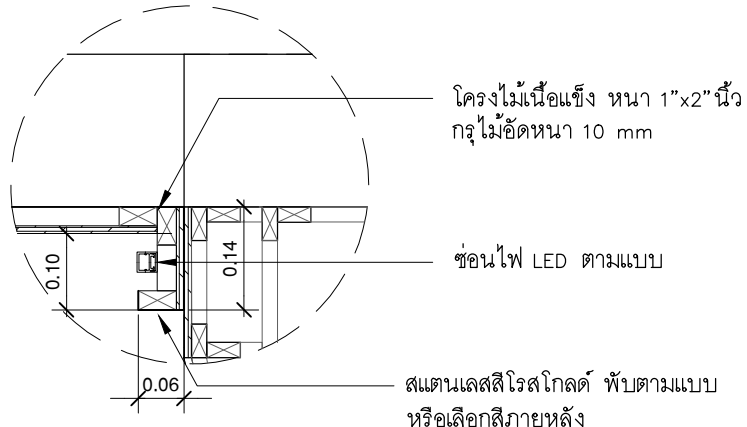
รูปด้าน 2,3
 มาตรฐาน 1:20



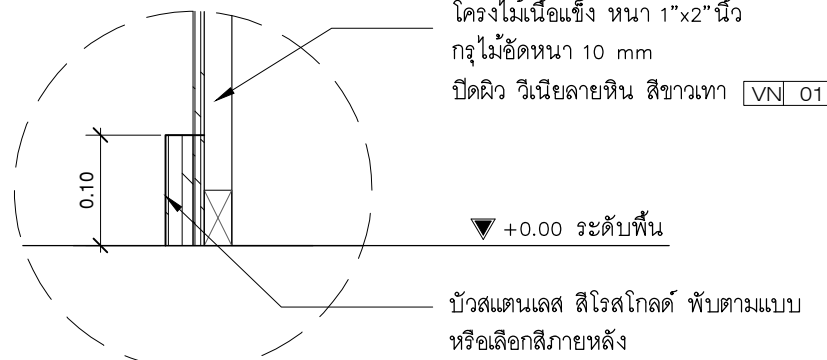
รูปตัด A
 มาตรฐาน 1:20



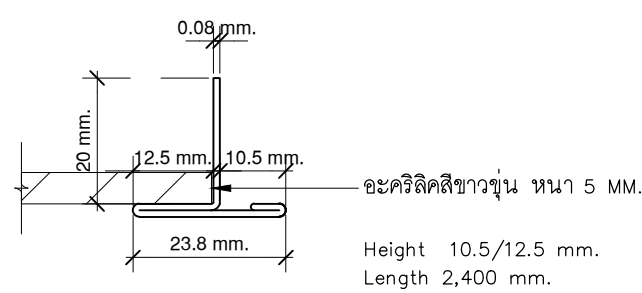
แบบขยาย 1
 มาตรฐาน 1:NTS.



แบบขยาย 2
 มาตรฐาน 1:NTS.



แบบขยาย 3
 มาตรฐาน 1:NTS.



แบบขยายคิ้วกรุยเชิงสแตนเลส
 มาตรฐาน 1:NTS.

ผนังตกแต่ง W.101	
โครง	โครงไม้ยาล้อยท์(ไม้เนื้อแข็ง) ขนาด 1" x 2" ทากันปลวก
ภายนอก	กรุไม้อัด 10 mm. ปิดผิวสแตนเลส สีโรสโกลด์ หรือเลือกสีภายหลัง
	กรุไม้อัด 10 mm. ปิดผิวด้วยวีเนียร์ ลายหินขาวเทา VN 01
บังไฟ	LED Striplight

** ระยะเวลาติดตั้งให้ผู้รับจ้างตรวจสอบหน้างานอีกครั้ง และทำแบบ นำเสนอกรรมการก่อนการติดตั้ง



บริษัท โอนิส ดีไซน์ จำกัด
 361 ลาดพร้าว 267 แขวงคลองจั่น กรุงเทพมหานคร 10310
 โทร. (66) 2 938 - 6282 Fax. (66) 2 938 - 6283
 E-mail : onis_d@hotmail.com FB : OnisDesign

ลำดับที่ JOB NO. 2025_001
 โครงการ PROJECT. อาคารสำนักงานกึ่งกลาง มหาวิทยาลัยศรีนครินทรวิโรฒ

ที่ตั้งโครงการ LOCATION. มหาวิทยาลัยศรีนครินทรวิโรฒ(ประสานมิตร) 114 ซอย สุขุมวิท 23 แขวงคลองจั่นเขตปทุมวัน กรุงเทพมหานคร 10110

เจ้าของ OWNER. มหาวิทยาลัยศรีนครินทรวิโรฒ(ประสานมิตร) กรุงเทพมหานคร
 สถาปนิก ARCHITECT. นายปิยะศักดิ์ อธิวัฒน์ 8-80 4111 โทร. 361 ลาดพร้าว 87 แขวงคลองจั่นเขตปทุมวัน กรุงเทพมหานคร 10310

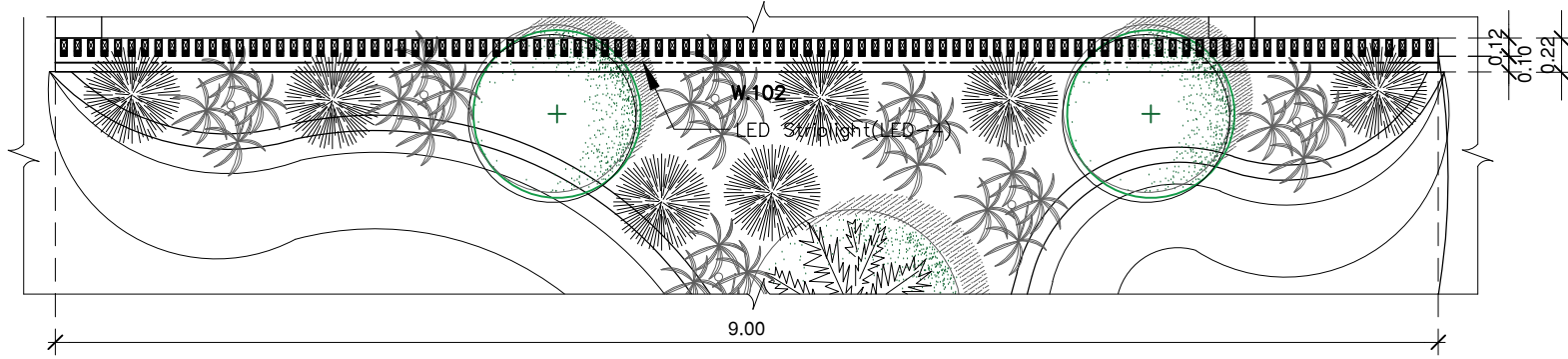
วิศวกร โครงสร้าง STRUCTURE ENGINEER. นายสำนึก พุทธิพงษ์ สย 4587 โทร. 30/7 หมู่ 2 ตำบลลาดหญ้า อ.เมืองกาญจนบุรี จ.กาญจนบุรี
 วิศวกร ไฟฟ้า ELECTRICAL ENGINEER. นายสุชาติ นิตชูวงศ์ โทร. 47/726 หมู่ที่ 5 ต.ศาลายา อ.พุทธมณฑล จ.นครปฐม 73000

แบบแสดง DRAWING TITLE. แบบขยาย W.101 ผนังตกแต่งหน้าลิฟท์(2)
 มาตรฐาน SCALE (A3) 1:20 (A1) 1:40

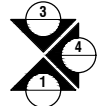
REVISION : 15 12 68
 APPROVED BY :
 DATE : 15 12 68
 DRAWING NUMBER : IN.1102 TOTAL : 03

REVISION :
 APPROVED BY :
 DATE :
 DRAWING NUMBER : TOTAL :



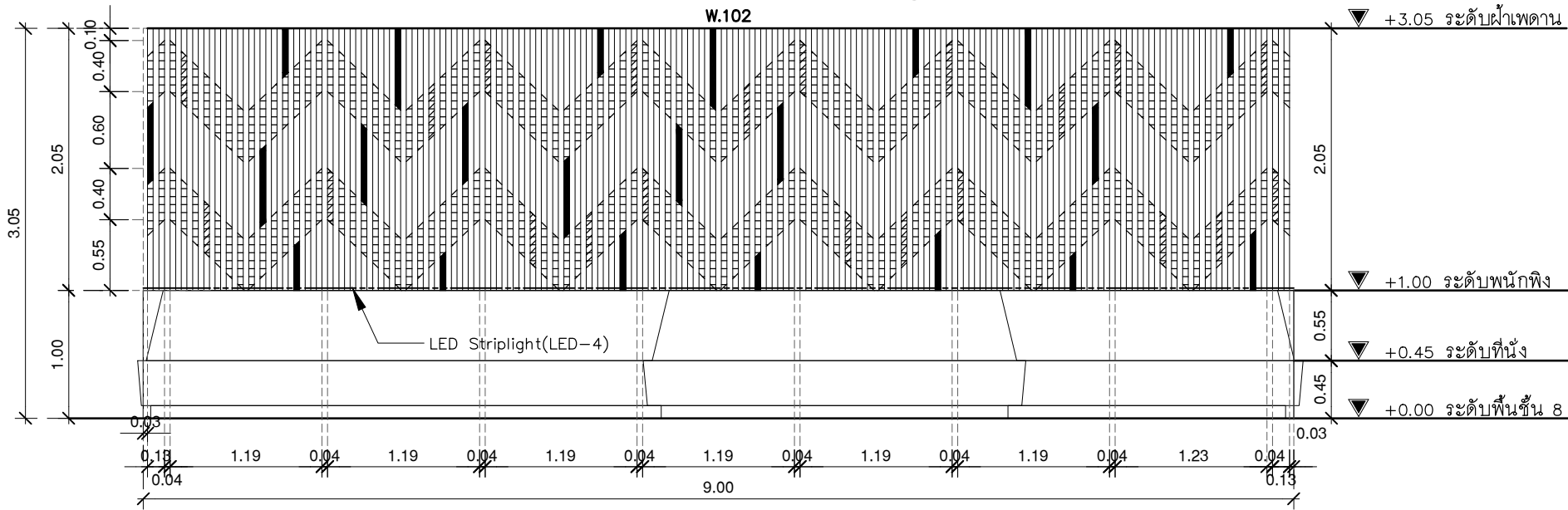


แปลน
มาตราส่วน 1:50



ผนังตกแต่ง W.102
 โครง : เหล็ก 50x50x2.3x3.01 kg/m.
 ภายนอก : ไม้เทียม ขนาด 45x35x2800 mm. ยึดติดกับ
 โครงไม้เทียม 45x75x2800 mm. สี TEAK WD 02
 ยิปซัมบอร์ด หน้า 12 mm. ทาสีขาว

LED-4 , แสง4000k สำหรับผนังตกแต่ง
 LED.



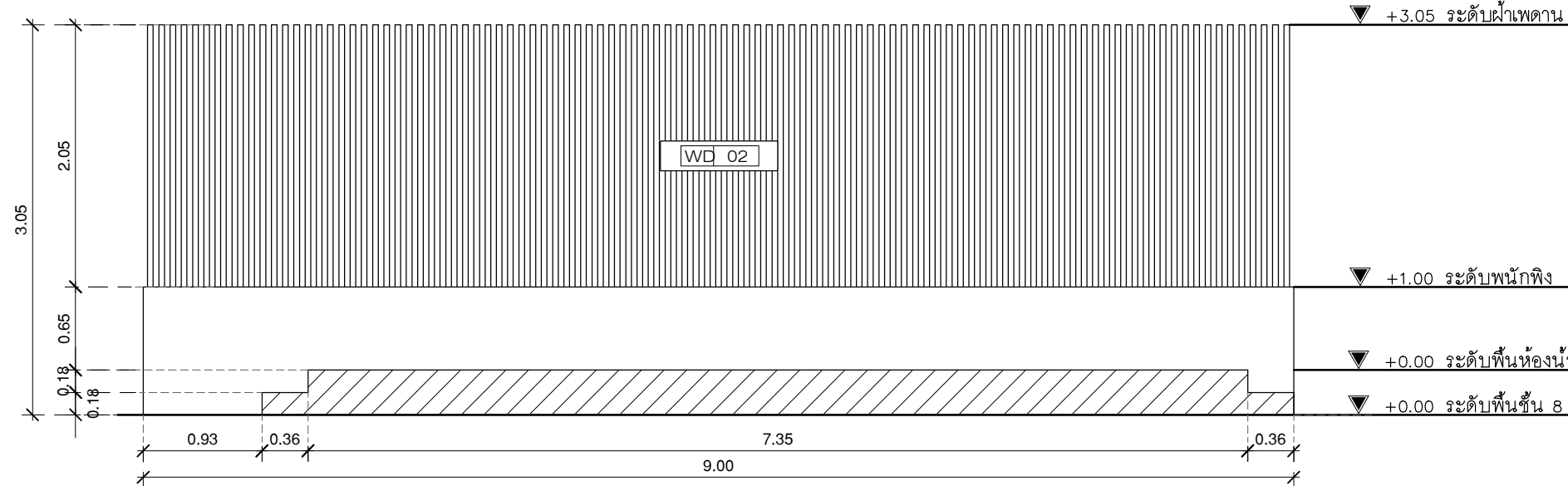
รูปด้าน 1
มาตราส่วน 1:50



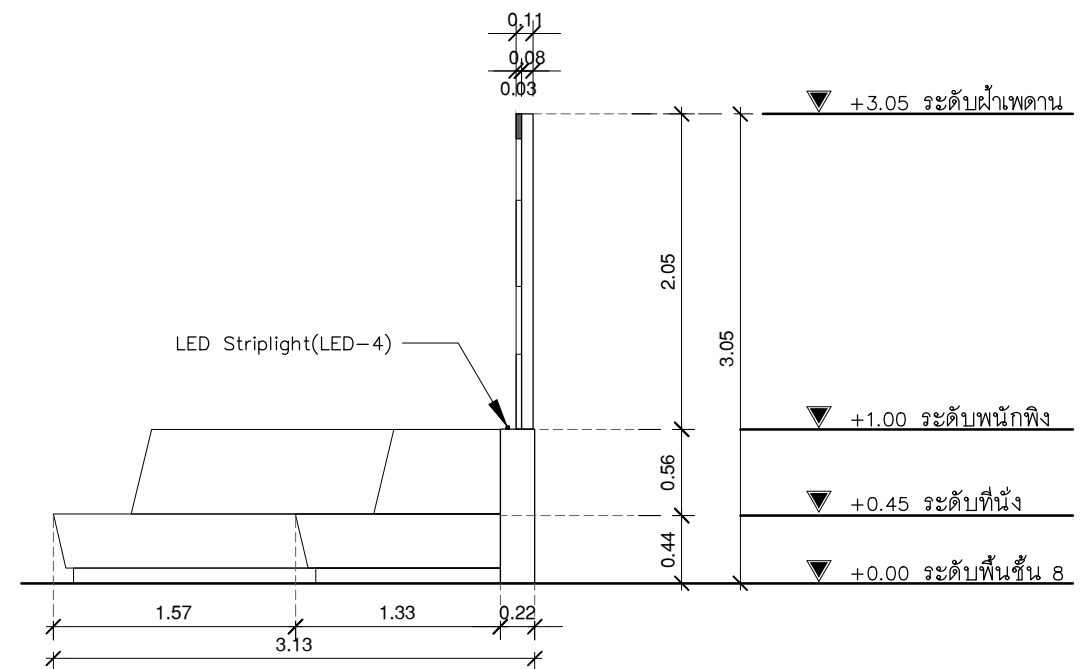
สัญลักษณ์

- ไม้เทียม ขนาด 45x35x2800 mm. ยึดติดกับ
โครงไม้เทียม 45x75x2800 mm. สี TEAK
- โครงไม้เทียม 45x35x2800 mm. สี TEAK
- ไม้เทียม ขนาด 45x35x2800 mm. ยึดติดกับ
โครงไม้เทียม 45x75x2800 mm. ทาสีแดง (RGB : 218,33,40)
**ให้ผู้รับจ้างทำการขอตัวอย่างเฉดสี เสนอคณะกรรมการก่อนอีกครั้ง
- โครงไม้เทียม 45x35x2800 mm. ทาสีแดง

**** ลวดลายสีดูตามแบบ Perspective



รูปด้าน 3
มาตราส่วน 1:50



รูปด้าน 4
มาตราส่วน 1:50



บริษัท โอนิส ดีไซน์ จำกัด
 361 ลาดพร้าว 257 แขวงคลองจั่นจตุจักร
 เขต วังทองหลาง กรุงเทพฯ 10310
 Tel. (66) 2 936 - 6282 Fax. (66) 2 936 - 6283
 E-mail : onis_d@hotmail.com FB : OnisDesign

ลำดับที่
JOB NO. 2025_001
 โครงการ
 ออกแบบปรับปรุงพื้นที่จัดนิทรรศการ ชั้น 8
 อาคารสำนักหอสมุดกลาง มหาวิทยาลัยศรีนครินทรวิโรฒ

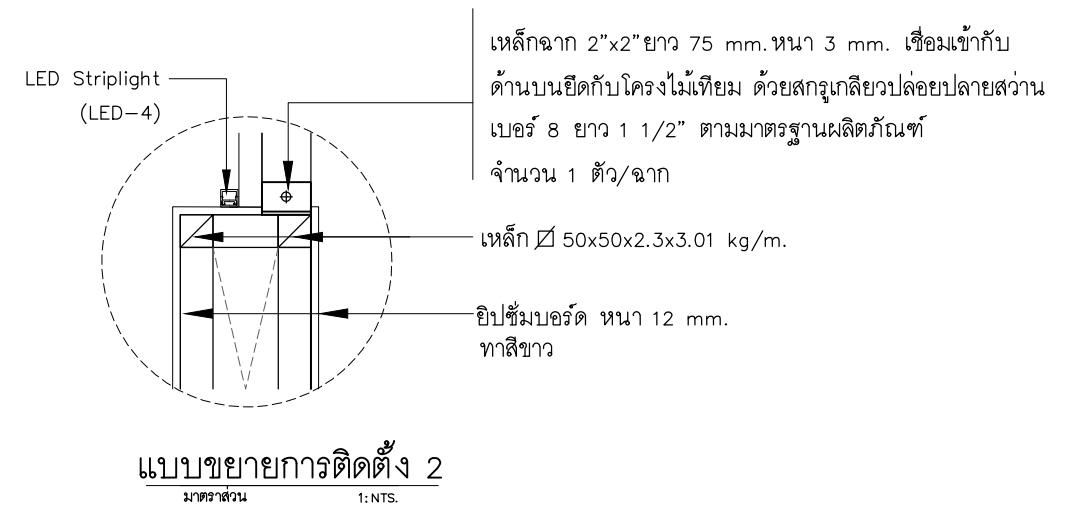
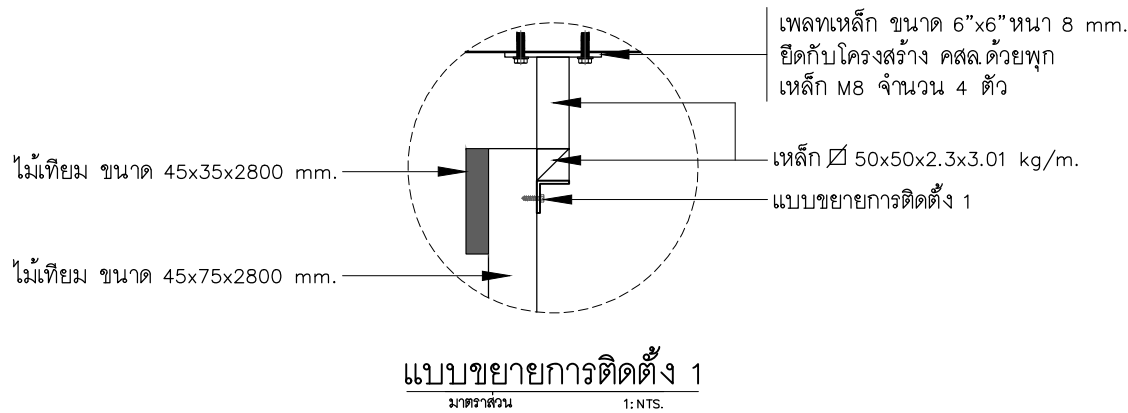
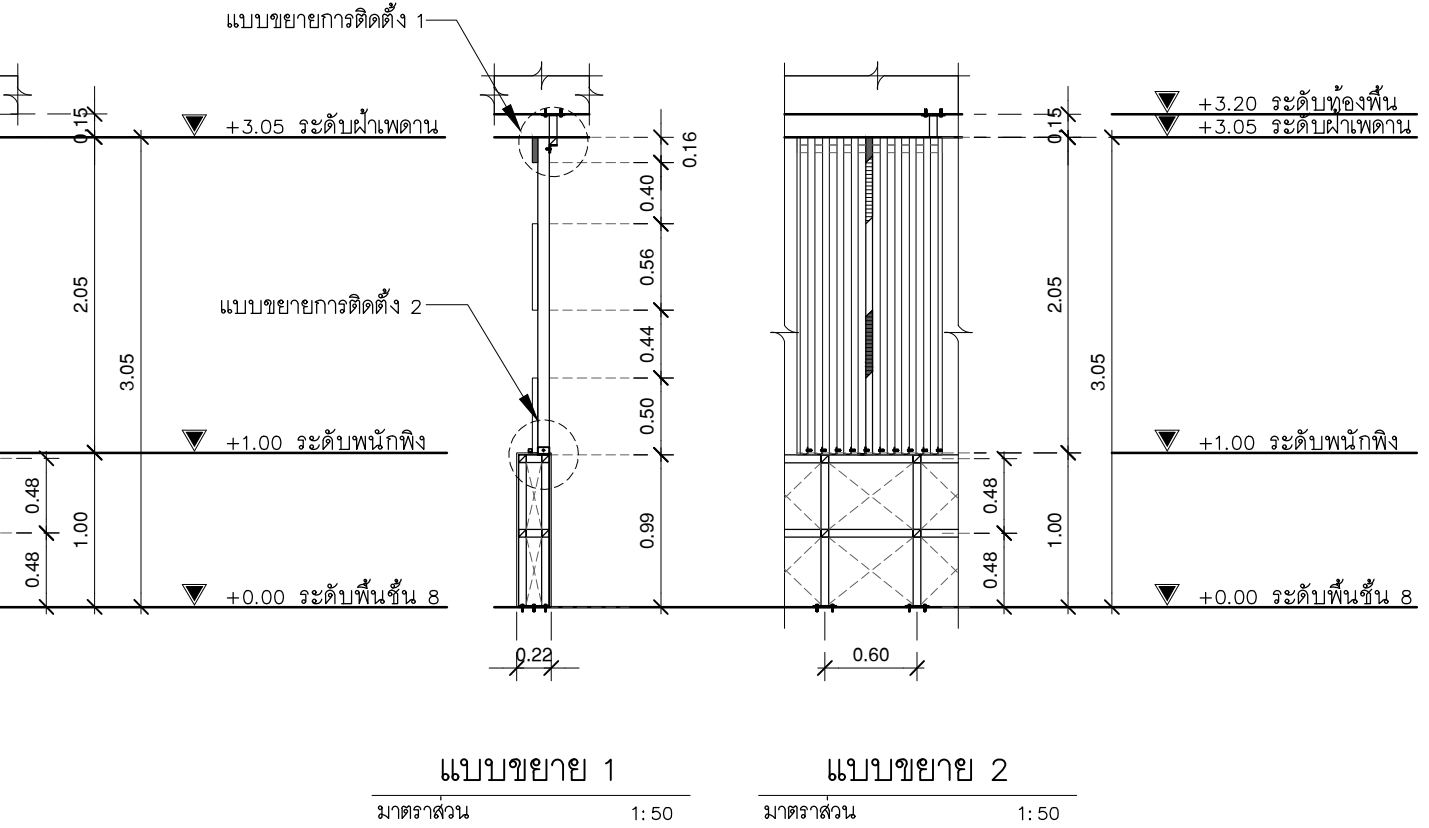
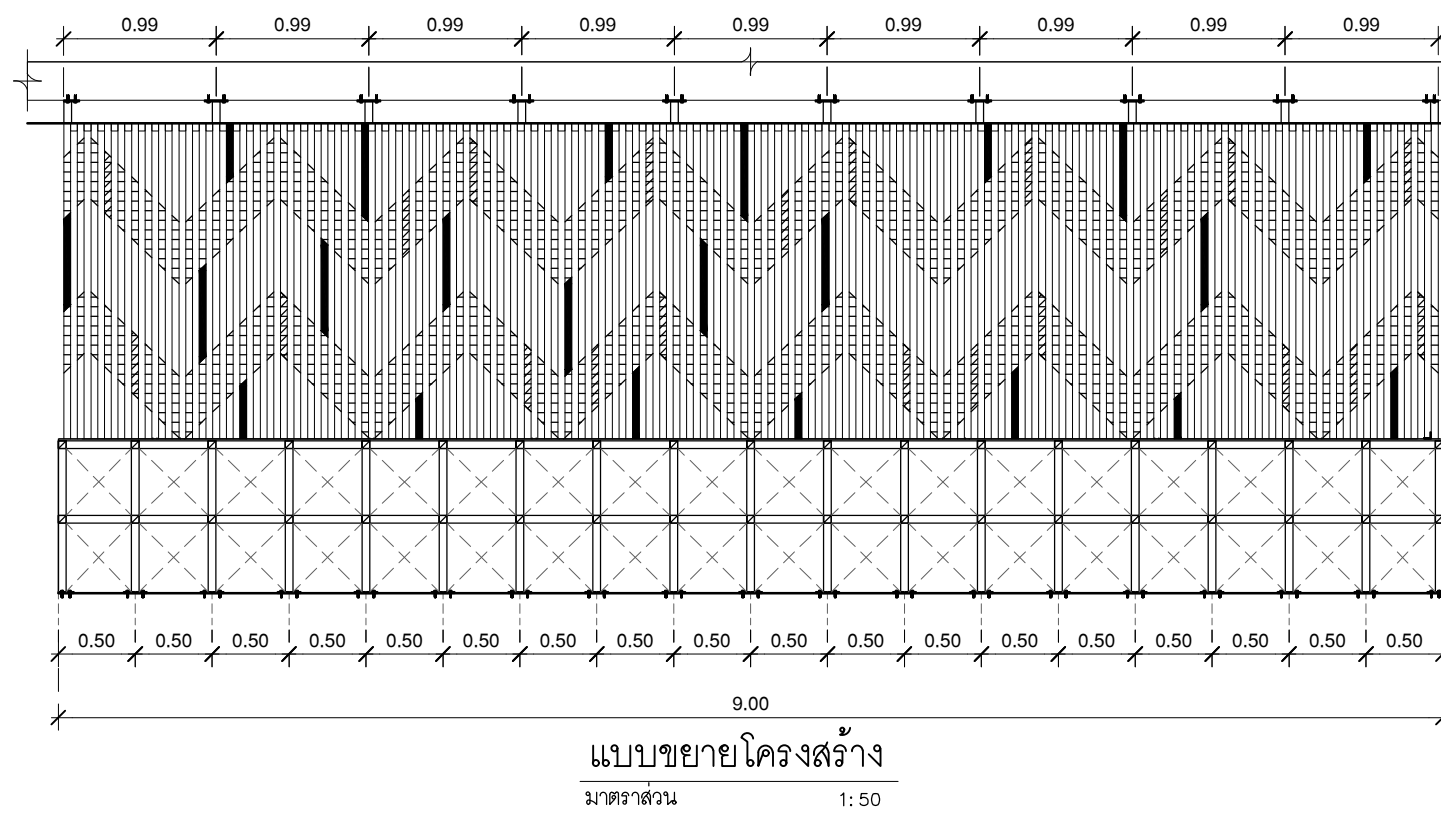
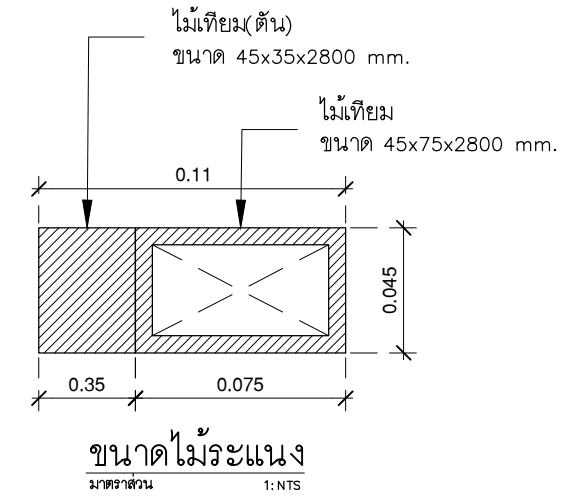
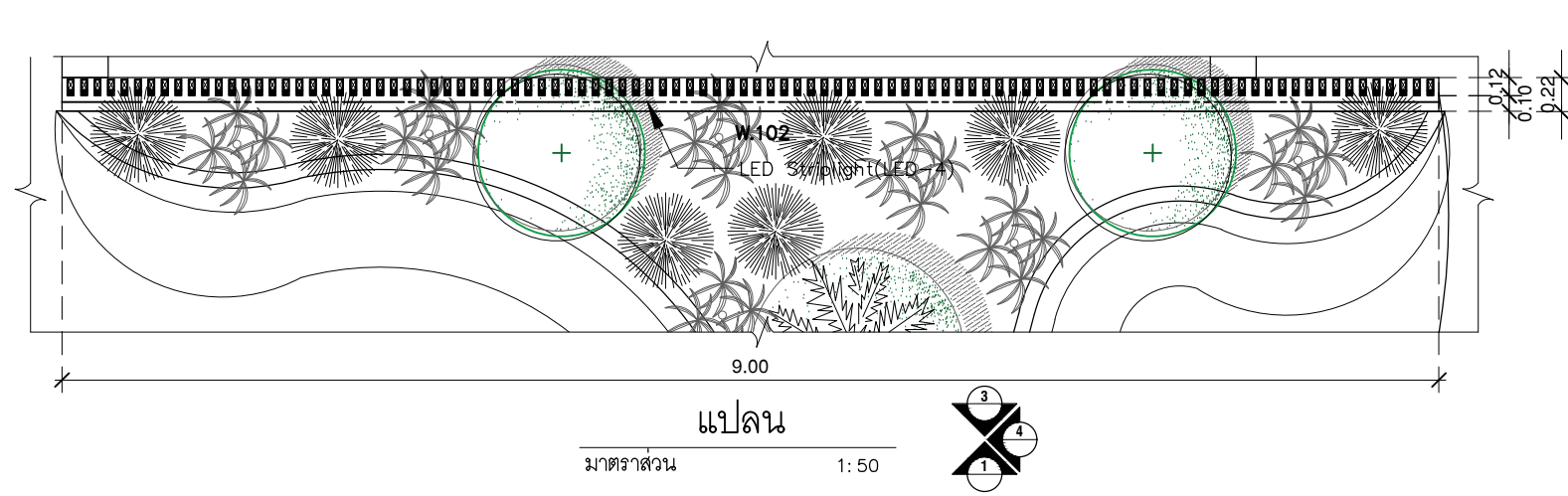
ที่ตั้งโครงการ
LOCATION. มหาวิทยาลัยศรีนครินทรวิโรฒ(ประสานมิตร) กรุงเทพมหานคร
 114 ซอย สุขุมวิท 23 แขวงคลองจั่นจตุจักร
 เขตวัฒนา กรุงเทพมหานคร 10110

เจ้าของ
OWNER. มหาวิทยาลัยศรีนครินทรวิโรฒ(ประสานมิตร) กรุงเทพมหานคร
 สถาปนิก
ARCHITECT. นาย ปิยะพงศ์ วัฒนวรรณวิทย์ ส.สถ. 4111
 ที่เลข 361 ลาดพร้าว 257 แขวงคลองจั่นจตุจักร
 เขตวัฒนา กรุงเทพมหานคร 10310

วิศวกร โครงสร้าง
STRUCTURE ENGINEER. นาย สำเริง สุทธิพงษ์ สย. 4587
 เลขที่ 30/7 หมู่ 2 ตำบลลาดหญ้า
 อ.เมืองกาญจนบุรี จ.กาญจนบุรี
 วิศวกร ไฟฟ้า
ELECTRICAL ENGINEER/ที่ปรึกษา นายชอุบ ภัทรวงศ์ ภัท.38714
 เลขที่ 47/226 หมู่ที่ 5 ต.ศาลายา
 อ.พุทธมณฑล จ.นครปฐม 73000

แบบแสดง
DRAWING TITLE. แบบขยาย W.102
 ผนังตกแต่งหน้าห้องนั่ง(1)
 มาตรฐาน
SCALE (A3) : 50
 (A1) : 25

REVISION : 15 12 68
 APPROVED BY :
 DATE : 15 12 68
 DRAWING NUMBER : IN.1201 TOTAL : 03



ONIS DESIGN
DESIGN CENTER

บริษัท โอนิส ดีไซน์ จำกัด
361 ลาดพร้าว 287 แขวงคลองจั่นจตุจักร
361 Soi Ladrao 87 (Chantarasuk) Khlong Chao Khun Sing
เขต วังทองหลาง กรุงเทพฯ 10310
Wangthonglang Bangkok 10310
Tel. (66) 2 936 - 6282 Fax. (66) 2 936 - 6283
E-mail : onis_d@hotmail.com FB : OnisDesign

This Drawing is Copyrighted. Contractors must check all dimensions on site. Only figured dimensions and grid lines are to be worked from. Discrepancies must be reported immediately to the architect before proceeding.

ลำดับที่
JOB NO. 2025_001

โครงการ
PROJECT. ออกแบบปรับปรุงพื้นที่จัดนิทรรศการ ชั้น 8 อาคารสำนักหอสมุดกลาง มหาวิทยาลัยศรีนครินทรวิโรฒ

ที่ตั้งโครงการ
LOCATION. มหาวิทยาลัยศรีนครินทรวิโรฒ(ประสานมิตร) 114 ซอย สุขุมวิท 23 แขวงคลองจั่นจตุจักร เขตวัฒนา กรุงเทพฯ 10110

เจ้าของ
OWNER. มหาวิทยาลัยศรีนครินทรวิโรฒ (ประสานมิตร) กรุงเทพมหานคร

สถาปนิก
ARCHITECT. นาย ปิยะพงศ์ วัฒนวณิชกร ส-สถ 4111
ที่อยู 361 ซอยสุขุมวิท 23 แขวงคลองจั่นจตุจักร เขตวัฒนา กรุงเทพฯ 10310

วิศวกร โครงสร้าง
STRUCTURE ENGINEER. นาย สำเริง ฤทธิ์รังสย 4587 เลขที่ 30/7 หมู่ 2 ตำบลลาดหญ้า อ.เมืองกาญจนบุรี จ.กาญจนบุรี

วิศวกร ไฟฟ้า
ELECTRICAL ENGINEER. นายชัชชาติ เป็ททอง ส.ทศ.38714 เลขที่ 47/726 หมู่ที่ 6 ต.ศาลายา อ.พุทธมณฑล จ.นครปฐม 73000

แบบแสดง
DRAWING TITLE. แบบขยาย W.102 ผนังตกแต่งหน้าห้องนั่ง (2)

มาตราส่วน
SCALE (A3)1 : 50 (A1)1 : 25

REVISION : 15 12 68

APPROVED BY :
DATE : 15 12 68

DRAWING NUMBER : **IN.1202** TOTAL : **03**



มหาวิทยาลัยศรีนครินทรวิโรฒ



บริษัท โอนิส ดีไซน์ จำกัด
 361 ลาดพร้าว 87 แขวงคลองจั่นจตุจักร
 เขต รังสิต กรุงเทพมหานคร 10310
 Wangthonglang Bangkok 10310
 Tel. (66) 2 936 - 6282 Fax. (66) 2 936 - 6283
 E-mail : onis_d@hotmail.com FB : OnisDesign

This Drawing is Copyrighted. Contractors must check all dimensions on site. Only figured dimensions and grid lines are to be worked from. Discrepancies must be reported immediately to the architect before proceeding.

ลำดับที่
 JOB NO.

2025_001

โครงการ
 PROJECT.

ออกแบบปรับปรุงพื้นที่ตั้งมหาวิทยาลัยฯ ชั้น 8
 อาคารสำนักหอสมุดกลาง มหาวิทยาลัยศรีนครินทรวิโรฒ

ที่ตั้งโครงการ
 LOCATION.

มหาวิทยาลัยศรีนครินทรวิโรฒ (ประสานมิตร) กรุงเทพมหานคร
 114 ซอย สุขุมวิท 23 แขวงคลองจั่นจตุจักร
 เขตวัฒนา กรุงเทพมหานคร 10110

เจ้าของ
 OWNER.

มหาวิทยาลัยศรีนครินทรวิโรฒ (ประสานมิตร) กรุงเทพมหานคร

สถาปนิก
 ARCHITECT.

นาย ปิยะพงศ์ อิ่มสินจนันท์ 8-88 4111
 ที่อยู่ 361 ลาดพร้าว 87 แขวงคลองจั่นจตุจักร
 เขตจตุจักร กรุงเทพฯ 10310

วิศวกร โครงสร้าง
 STRUCTURE ENGINEER.

นาย สำเริง เพ็ชรพิง 4587
 เลขที่ 30/7 หมู่ 2 ตำบลลาดหญ้า
 อ.เมืองกาญจนบุรี จ.กาญจนบุรี

วิศวกร ไฟฟ้า
 ELECTRICAL ENGINEER.

นาย ชัยวัฒน์ สุภาว 5552
 เลขที่ 73/105 หมู่ที่ 5 ต.ลาดหญ้า
 อ.ลาดหญ้า จ.น่านบุรี

นาย ธีรยุทธ ภูมิเกียรติ สำนักงาน กบ.00541
 เลขที่ 471/5 ต.วิเศษชัยชาญ อ.เมือง
 อ.เมืองชัยนาท จ.ชัยนาท 35000

นาย โชติ นิตขจรศักดิ์ ภาท.38714
 เลขที่ 47/726 หมู่ที่ 5 ต.ศาลายา
 อ.พุทธมณฑล จ.นครปฐม 73000

แบบแสดง
 DRAWING TITLE.

ภาพประกอบ 3
 W.103

มาตราส่วน
 SCALE

(A3) 1 : 50
 (A1) 1 : 25

REVISION : 15 12 68

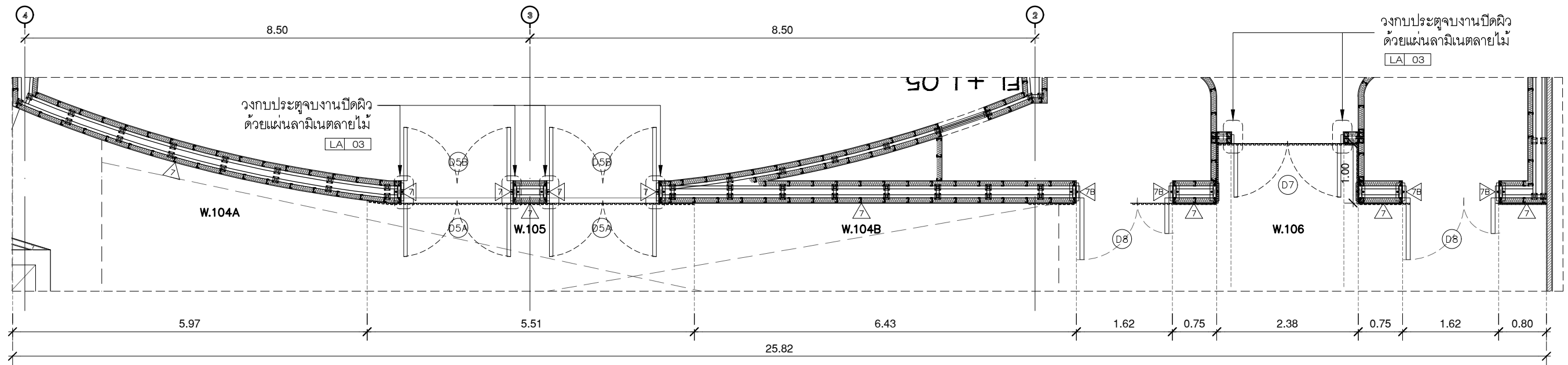
APPROVED BY :

DATE : 15 12 68

DRAWING NUMBER : IN.1300 TOTAL : 02

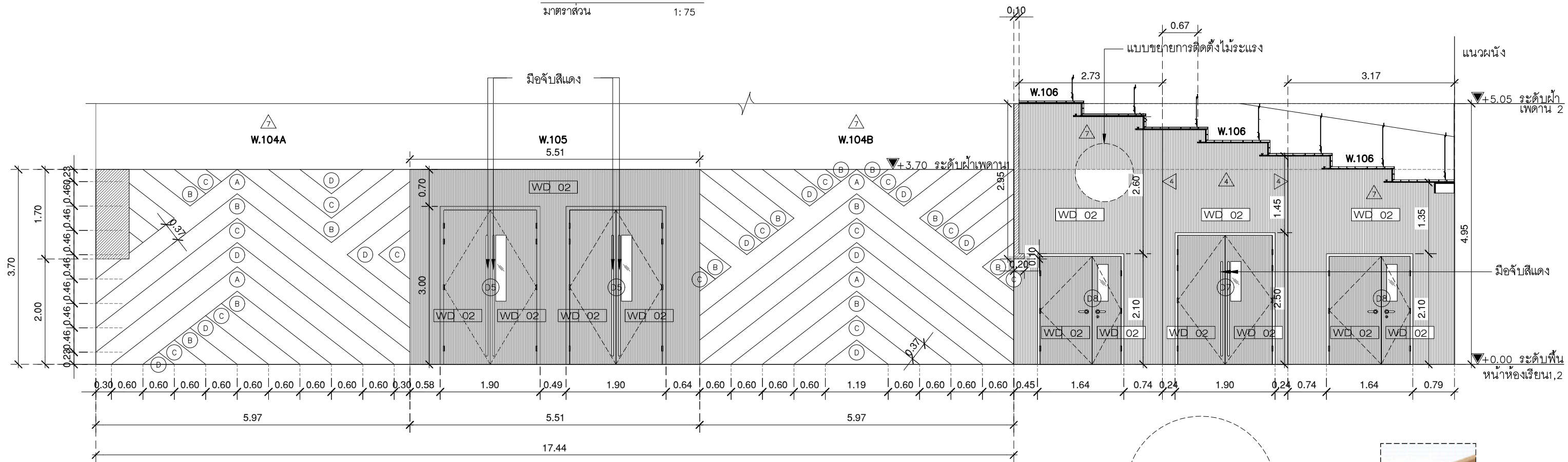
REVISION :





แปลน

มาตราส่วน 1: 75



ผนังตกแต่ง W.105 , W.106
 ภายนอก : ปิดผิวไม้ระแนงเทียม ขนาด 169x2900x24 mm.
 ระยะตามแบบ WD 01

รูปด้าน 1

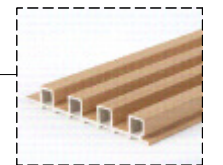
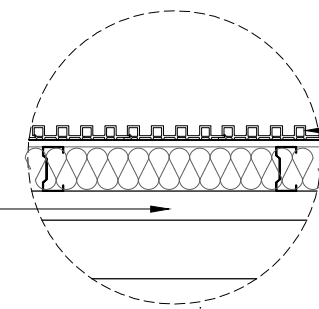
มาตราส่วน 1: 75

รหัสสี

- (A) RGB : (187,166,140)
- (B) RGB : (213,197,184)
- (C) RGB : (229,215,195)
- (D) RGB : (230,226,217)

ผนังโครงเหล็กขนาด 2"x2"x3.2 มม
 @1.00-1.20 ม
 เสริมผนังโครงเคว่าเหล็กชุบสังกะสี
 ดูแบบสเปคเพิ่มเติมหน้า A.007

หมายเหตุ : ให้ผู้รับจ้างนำเสนอเจดสีต่อคณะกรรมการอีกครั้ง
 ก่อนปฏิบัติงาน



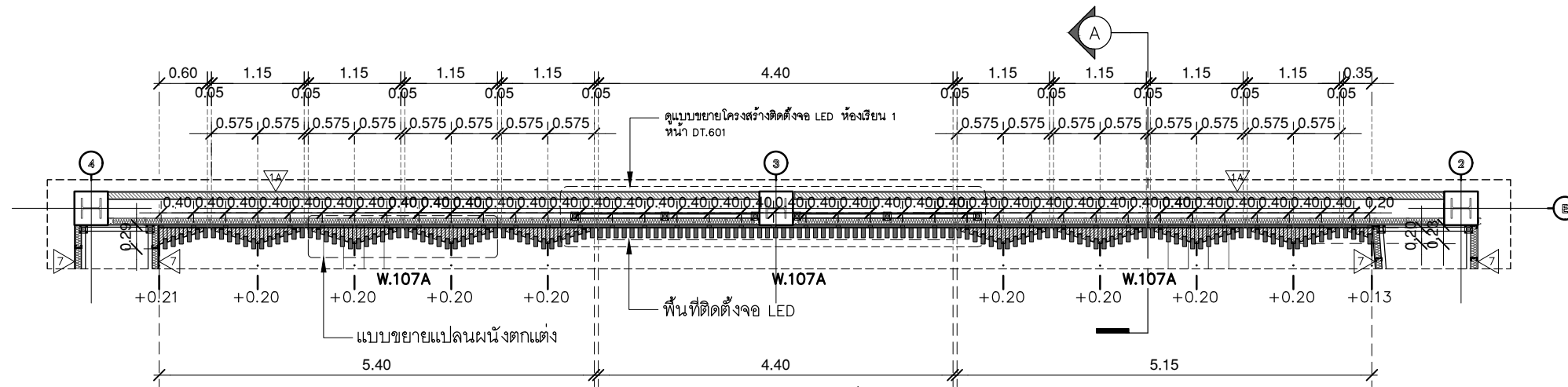
ผนังไม้ระแนงตกแต่ง WD 01
 ดูแบบสเปคเพิ่มเติมหน้า A.010

แบบขยายการติดตั้งไม้ระแนง

มาตราส่วน 1: NTS

หมายเหตุ : ให้ผู้รับจ้างปิดทับวงกบ
 ทำให้เหมือนประตูซ้อน





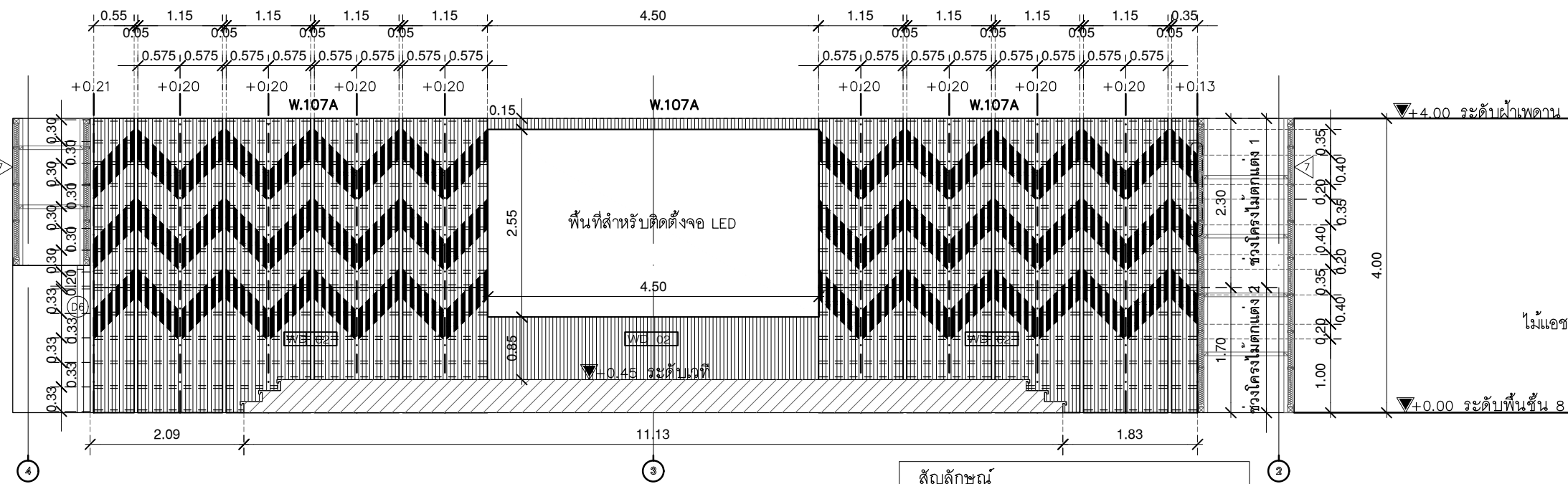
แปลนผนังตงแต่ง

มาตราส่วน 1:75

ผนังตงแต่ง W.107A

ชั้นที่ 1
 โครง : โครงไม้สยา ขนาด 1" x 2" #0.40 m.
 ภายนอก : กรูไม้อัด หนา 10 มม ปิดผิวไม้อัด(Ash) หนา 3 mm.
 ภายนอก : กรูไม้อัด หนา 10 มม ปิดผิวไม้อัด(Ash) หนา 3 mm.
 ทำสีธรรมชาติ โพลียูรีเทน สูตรน้ำ สำหรับงานไม้
 ของ RPS , BEGER , TOA หรือเทียบเท่า

ชั้นที่ 2
 โครง : โครงไม้สยาเฉพาะเป็นรูป สามเหลี่ยมตามแบบ
 ปิดผิวไม้อัด(Ash) หนา 3 mm. รอบตัว บน ล่างและด้านหน้า
 ภายนอก : จบงานยึดไม้อัด ขนาด 2"x5" เขากับโครงระยะตามแบบ
 ทำสีธรรมชาติ โพลียูรีเทน สูตรน้ำ สำหรับงานไม้
 ของ RPS , BEGER , TOA หรือเทียบเท่า



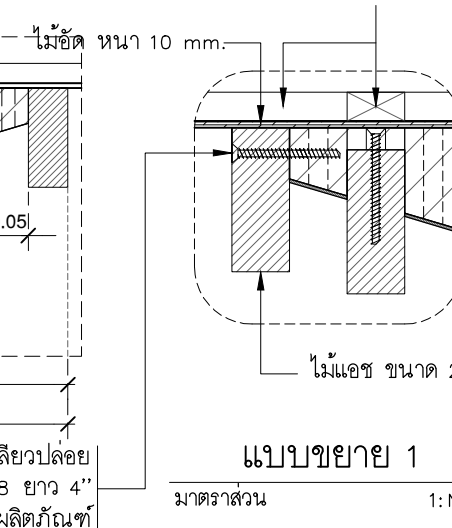
รูปด้าน 1(ผนังตงแต่ง)

มาตราส่วน 1:75

- สัญลักษณ์**
- พื้นที่ไม้สกัดเนื้อไม้
 - พื้นที่สกัดเนื้อไม้ 2" ขนาดระยะตามแบบ

หมายเหตุ : ให้ผู้รับจ้างทำบับนึ่งไม้
 พร้อมยกติดตั้งทั้งแผง

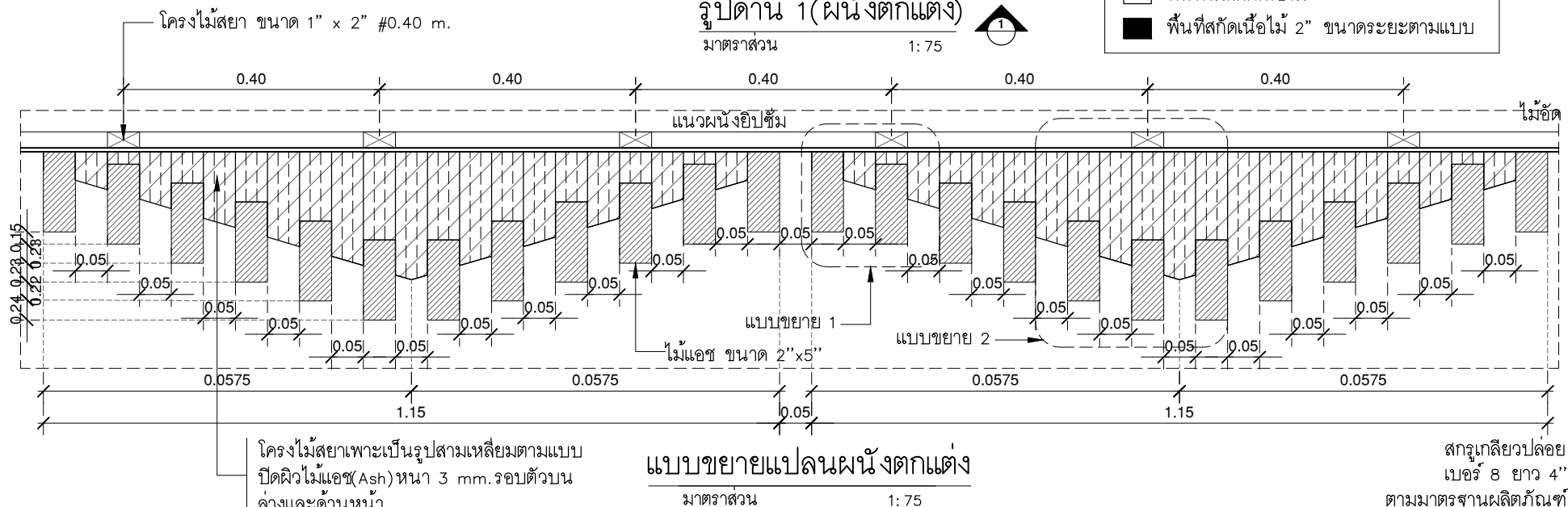
โครงไม้สยา ขนาด 1" x 2" #0.40 m.



รูปตัด A

มาตราส่วน 1:75

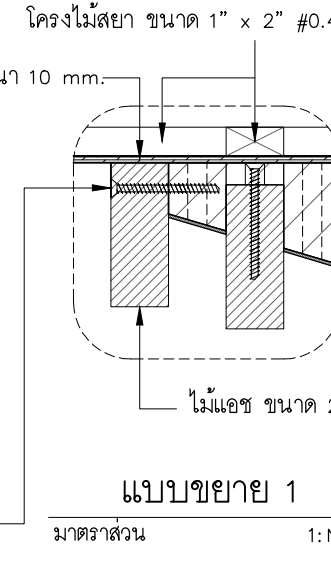
โครงไม้สยาเฉพาะเป็นรูป
 สามเหลี่ยมตามแบบ
 ปิดผิวไม้อัด(Ash)
 หนา 3 mm. รอบตัว
 บน ล่างและด้านหน้า



แบบขยายแปลนผนังตงแต่ง

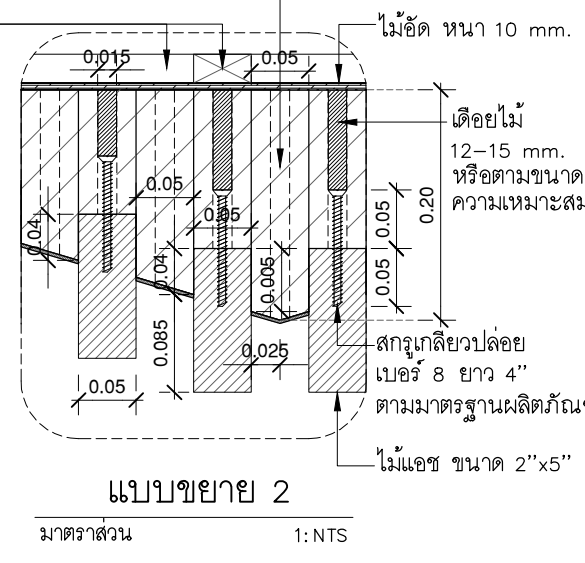
มาตราส่วน 1:75

สกรูเกลียวปล่อย
 เบอร์ 8 ยาว 4"
 ตามมาตรฐานผลิตภัณฑ์



แบบขยาย 1

มาตราส่วน 1:NTS



แบบขยาย 2

มาตราส่วน 1:NTS



บริษัท โอนิส ดีไซน์ จำกัด
 361 ลาดพร้าว 287 แขวงจตุจักร กทม. 10310
 361 Soi Ladprao 287 (Chantarak) Khlong Chao Khun Sing
 เขต รังสิตจตุจักร กรุงเทพฯ 10310
 Wangthonglang Bangkok 10310
 Tel. (66) 2 938 - 6282 Fax. (66) 2 938 - 6283
 E-mail : onis_d@hotmail.com FB : OnisDesign

ลำดับที่
 JOB NO.
 2025_001

โครงการ
 PROJECT.
 ออกแบบรับปรุงพื้นที่สิ่งอำนวยความสะดวก ชั้น 8
 อาคารสำนักพิมพ์กลาง มหาวิทยาลัยศรีนครินทรวิโรฒ

ที่ตั้งโครงการ
 LOCATION.
 มหาวิทยาลัยศรีนครินทรวิโรฒ(ประสานมิตร)
 114 ซอย สุขุมวิท 23 แขวงคลองเตยเหนือ
 เขตวัฒนา กรุงเทพมหานคร 10110

เจ้าของ
 OWNER.
 มหาวิทยาลัยศรีนครินทรวิโรฒ(ประสานมิตร) กรุงเทพมหานคร

สถาปนิก
 ARCHITECT.
 นาย ปิยะศักดิ์ สอนวนรัตน์ ส-ตจ 4111
 ที่อยู่ 361 สุขุมวิท 87 แขวงจตุจักร กทม. 10310
 โทร 02-938-6282

วิศวกร โครงสร้าง
 STRUCTURE ENGINEER.
 นาย สว่าง พุทธิพงษ์ สย 4587
 เลขที่ 30/7 หมู่ 2 ตำบลลาดหญ้า
 อ.เมืองกาญจนบุรี จ.กาญจนบุรี

วิศวกร ไฟฟ้า
 ELECTRICAL ENGINEER/ที่ปรึกษา
 นายชอุบ บัดชูวงศ์ กพท.38714
 เลขที่ 47/726 หมู่ที่ 5 ต.ศาลายา
 อ.พุทธมณฑล จ.นครปฐม 73000

แบบแสดง
 DRAWING TITLE
 แบบขยาย W.107A
 ผนังตงแต่งภายในด้านข้าง 1
 (ห้องเรียน 1)

มาตราส่วน
 SCALE
 (A3) 1 : 75
 (A1) 1 : 37.5

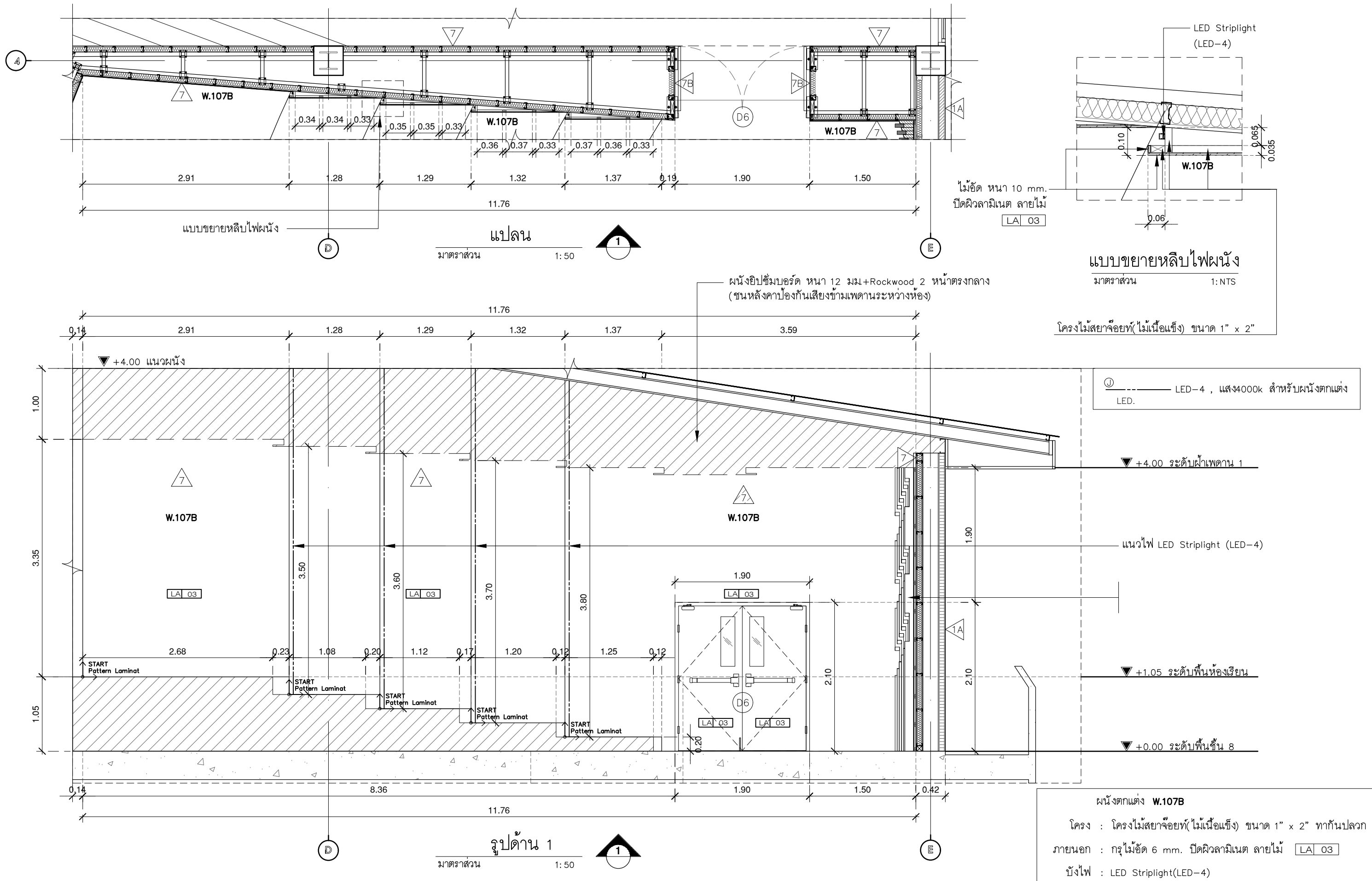
REVISION : 15 12 68

APPROVED BY :

DATE : 15 12 68

DRAWING NUMBER : IN.1501

TOTAL : 05



บริษัท โอนิส ดีไซน์ จำกัด
361 ลาดพร้าว 287 แขวงคลองจั่น กรุงเทพมหานคร 10310
Tel. (66) 2 938 - 6282 Fax. (66) 2 936 - 6283
E-mail : onis_d@hotmail.com FB : OnisDesign

ONIS DESIGN
CO., LTD.

This Drawing is Copyrighted. Contractors must check all dimensions on site. Only figured dimensions and grid lines are to be worked from. Discrepancies must be reported immediately to the architect before proceeding.

ลำดับที่
JOB NO. 2025_001

โครงการ
PROJECT. ออกแบบระบบฝ้าเพดานห้องเรียน ชั้น 8 อาคารสำนักหอสมุดกลาง มหาวิทยาลัยศรีนครินทรวิโรฒ

ที่ตั้งโครงการ
LOCATION. มหาวิทยาลัยศรีนครินทรวิโรฒ (ประสานมิตร) กรุงเทพมหานคร 114 ซอย สุขุมวิท 23 แขวงคลองจั่นเหนือ เขตวัฒนา กรุงเทพมหานคร 10110

เจ้าของ
OWNER. มหาวิทยาลัยศรีนครินทรวิโรฒ (ประสานมิตร) กรุงเทพมหานคร

สถาปนิก
ARCHITECT. นาย ปิยะพงศ์ อธิวัฒน์ 8-80 4111 โทร 361 ลาดพร้าว 87 แขวงคลองจั่นเหนือ เขตวัฒนา กรุงเทพมหานคร 10310

วิศวกร โครงสร้าง
STRUCTURE ENGINEER. นาย สำเริง ฤทธิ์พรัง สย 4587 เลขที่ 30/7 หมู่ 2 ตำบลลาดหญ้า อ.เมืองกาญจนบุรี จ.กาญจนบุรี

วิศวกร ไฟฟ้า
ELECTRICAL ENGINEER. นายชอุบ นิตชูวงศ์ ภาท.38714 เลขที่ 47/726 หมู่ที่ 5 ต.ศาลายา อ.พุทธมณฑล จ.นครปฐม 73000

แบบแสดง
DRAWING TITLE. แบบขยาย W.107B ผนังตกแต่งภายในด้านข้าง 2 (ห้องเรียน 1)

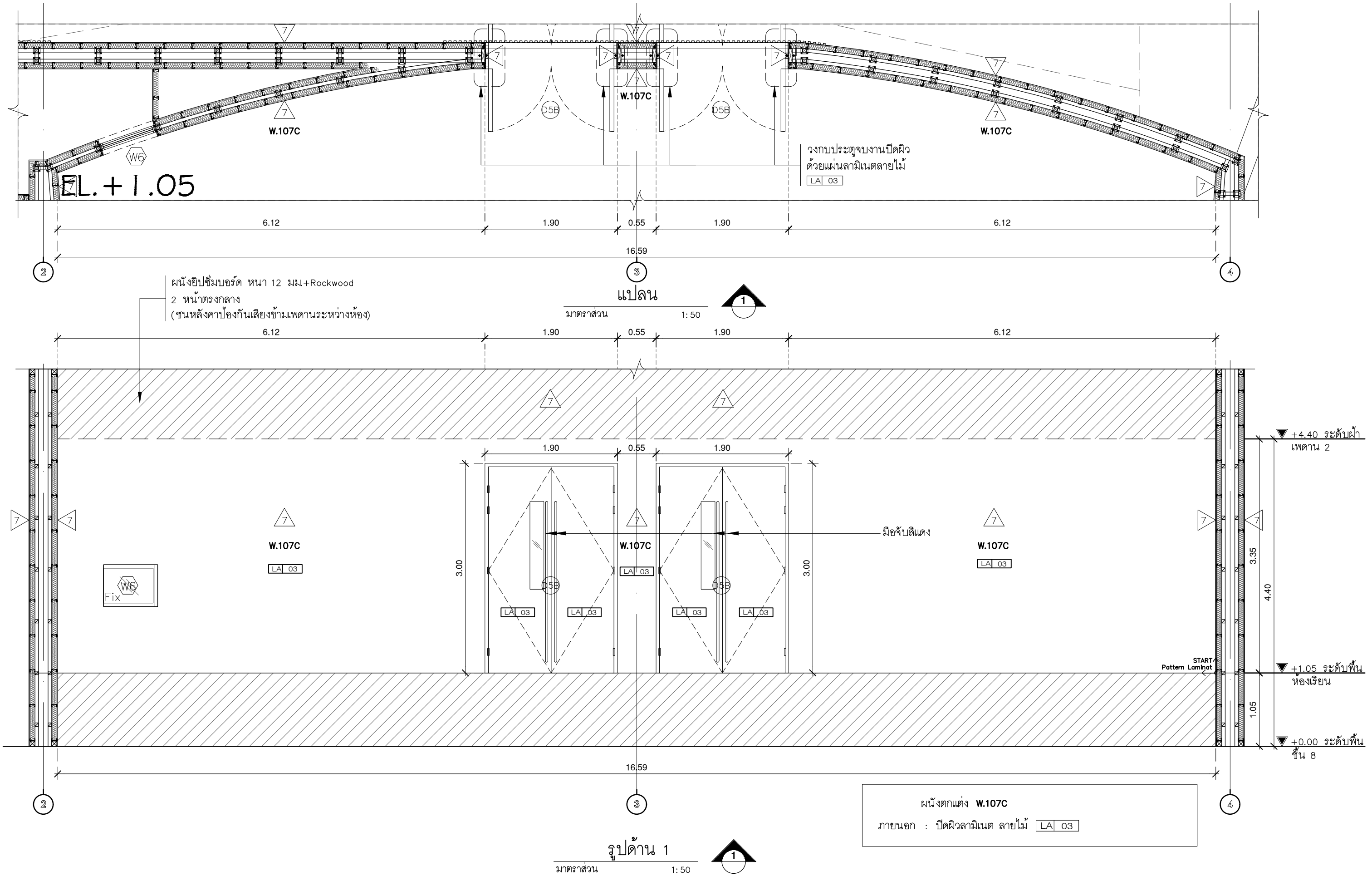
มาตราส่วน
SCALE (A3) 1:50 (A1) 1:25

REVISION : 15 12 68

APPROVED BY :

DATE : 15 12 68

DRAWING NUMBER : TOTAL : IN.1502 05

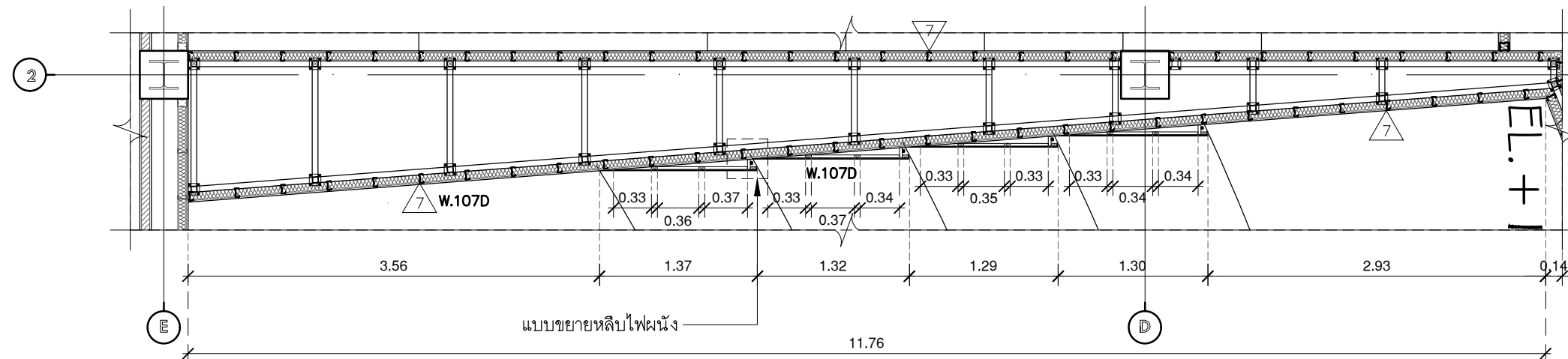


ผนังยิปซัมบอร์ด หน้า 12 มม.+Rockwood
2 หน้าตรงกลาง
(ชนหลังคาป้องกันเสียงข้ามเพดานระหว่างห้อง)

แปลน
มาตราส่วน 1:50

รูปด้าน 1
มาตราส่วน 1:50

ผนังตกแต่ง W.107C
ภายนอก : ปิดผิวลามิเนต ลายไม้ LA 03



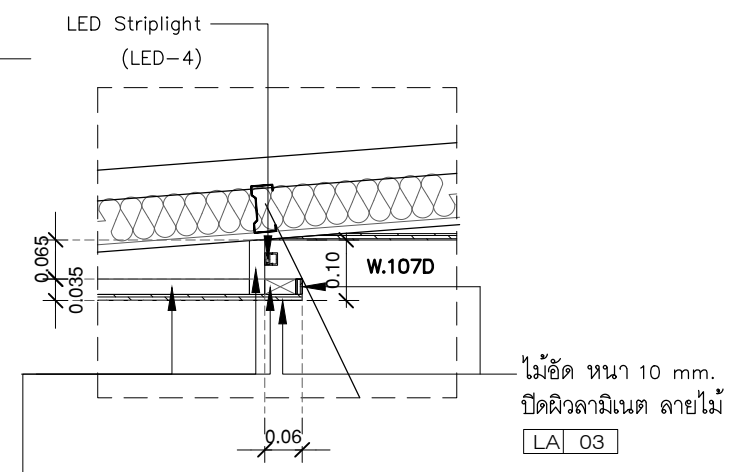
แบบขยายหลิบบไฟผนัง

แปลน

มาตราส่วน 1:50



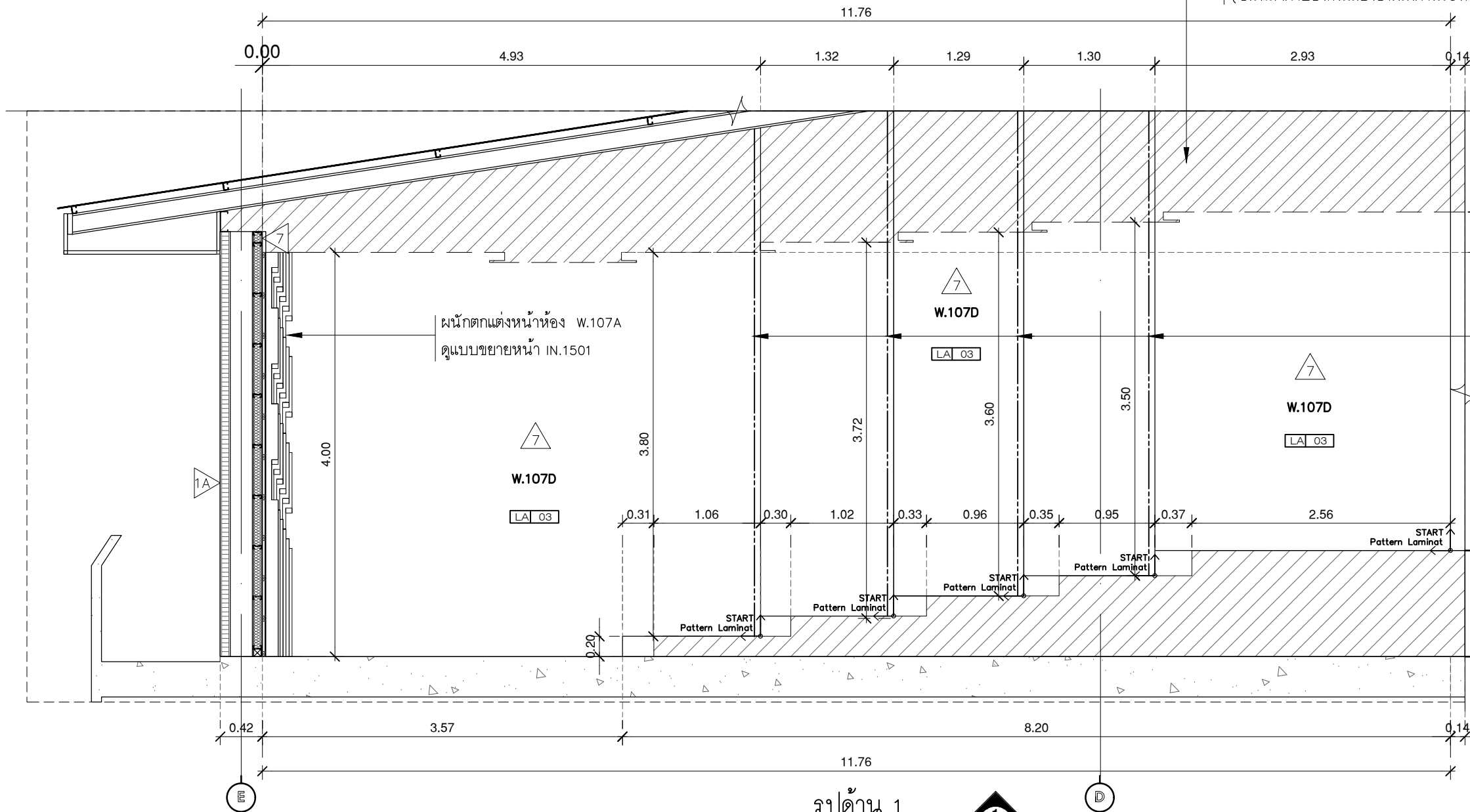
ผนังยิปซั่มบอร์ด หน้า 12 มม.+Rockwood
2 หน้าตรงกลาง
(ชนหลังคาป้องกันเสียงข้ามเพดานระหว่างห้อง)



แบบขยายหลิบบไฟผนัง
มาตราส่วน 1:NTS

โครงไม้สยาจ้อยท์(ไม้เนื้อแข็ง) ขนาด 1" x 2"

LED-4 , แสง4000k สำหรับผนังตกแต่ง
LED.



ผนังตกแต่งหน้าห้อง W.107A
ดูแบบขยายหน้า IN.1501

▼ +4.40 ระดับฝ้าเพดาน 2

▼ +4.00 ระดับฝ้าเพดาน 1

แนวไฟ LED Striplight (LED-4)

▼ +1.05 ระดับพื้นห้องเรียน

▼ +0.00 ระดับพื้นชั้น 8

รูปด้าน 1

มาตราส่วน 1:50



ผนังตกแต่ง W.107D
โครง : โครงไม้สยาจ้อยท์(ไม้เนื้อแข็ง) ขนาด 1" x 2" ทากันปลวก
ภายนอก : กรุไม้อัด 10 mm. ปิดผิวลามิเนต ลายไม้ LA 03
บังไฟ : LED Striplight(LED-4)



บริษัท โอนิส ดีไซน์ จำกัด
361 ลาดพร้าว 287 แขวงคลองจั่นจตุจักร
เขต รังสิต กรุงเทพมหานคร 10310
Tel. (66) 2 936 - 6282 Fax. (66) 2 936 - 6283
E-mail : onis_d@hotmail.com FB : OnisDesign

ลำดับที่ JOB NO. 2025_001
โครงการ PROJECT
อาคารสำนักงานกลาง มหาวิทยาลัยศรีนครินทรวิโรฒ

ที่ตั้งโครงการ LOCATION
มหาวิทยาลัยศรีนครินทรวิโรฒ(ประสานมิตร)
114 ซอย สุขุมวิท 23 แขวงคลองจั่นจตุจักร
เขตวัฒนา กรุงเทพมหานคร 10110

เจ้าของ OWNER
มหาวิทยาลัยศรีนครินทรวิโรฒ(ประสานมิตร) กรุงเทพมหานคร
สถาปนิก ARCHITECT
นาย ปิยะวัฒน์ สอนวนรัตน์ 8-80 4111
ที่ 361 ลาดพร้าว 287 แขวงคลองจั่นจตุจักร
เขตจตุจักร กรุงเทพฯ 10310

วิศวกร โครงสร้าง STRUCTURE ENGINEER
นาย สำเริง ฤทธิ์พรัง สย 4587
เลขที่ 30/7 หมู่ 2 ตำบลหนอง
คูเมืองจตุจักร กรุงเทพฯ
วิศวกร ไฟฟ้า ELECTRICAL ENGINEER
นายสุชาติ นิตชูวงศ์ 8-80 4111
เลขที่ 47/105 หมู่ที่ 5 ต.ศาลายา
จ.นครปฐม 73000

แบบแสดง DRAWING TITLE
แบบขยาย W.107D
ผนังตกแต่งภายในด้านข้าง 4
(ห้องเรียน 1)
มาตราส่วน SCALE
(A3) 1:50
(A1) 1:25

REVISION : 15 12 68
APPROVED BY :
DATE : 15 12 68
DRAWING NUMBER : IN.1504
TOTAL : 05

REVISION :
APPROVED BY :
DATE :
DRAWING NUMBER :
TOTAL :



มหาวิทยาลัยศรีนครินทรวิโรฒ



บริษัท โอนิส ดีไซน์ จำกัด
361 ลาดพร้าว 287 แขวงคลองจั่นจตุจักร
เขต รังสิต กรุงเทพมหานคร 10310
Wangthonglang Bangkok 10310
Tel. (66) 2 936 - 6282 Fax. (66) 2 936 - 6283
E-mail : onis_d@hotmail.com FB : OnisDesign

This Drawing is Copyright © Contractors must check all dimensions on site. Only figured dimensions and grid lines are to be worked from. Discrepancies must be reported immediately to the architect or before proceeding.

ลำดับที่
JOB NO.

2025_001

โครงการ
PROJECT.

ออกแบบปรับปรุงพื้นที่จัดนิทรรศการ ชั้น 8
อาคารสำนักหอสมุดกลาง มหาวิทยาลัยศรีนครินทรวิโรฒ

ที่ตั้งโครงการ
LOCATION.

มหาวิทยาลัยศรีนครินทรวิโรฒ (ประสานมิตร)
114 ซอย สุขุมวิท 23 แขวงคลองจั่นจตุจักร
เขตวัฒนา กรุงเทพมหานคร 10110

เจ้าของ
OWNER.

มหาวิทยาลัยศรีนครินทรวิโรฒ (ประสานมิตร) กรุงเทพมหานคร

สถาปนิก
ARCHITECT.

นาย ปิยะพงศ์ วัฒนวงษ์นันท์ ส.ต. 4111
ที่เลข 361 ลาดพร้าว 287 แขวงคลองจั่นจตุจักร
เขตจตุจักร กรุงเทพฯ 10310

วิศวกร โครงสร้าง
STRUCTURE ENGINEER.

นาย สำเริง เพ็ญพิง ส.ย. 4587
เลขที่ 30/7 หมู่ 2 ตำบลลาดหญ้า
อ.เมืองกาญจนบุรี จ.กาญจนบุรี

วิศวกร ไฟฟ้า
ELECTRICAL ENGINEER.

นายสุชาติ นิตชูวงศ์ ภาท.38714
เลขที่ 47/726 หมู่ที่ 5 ต.ศาลายา
อ.พุทธมณฑล จ.นครปฐม 73000

แบบแสดง
DRAWING TITLE.

ภาพประกอบ 6
W.108A, W.108B, W.108C, W.108D

มาตราส่วน
SCALE

(A3)1 : 50
(A1)1 : 25

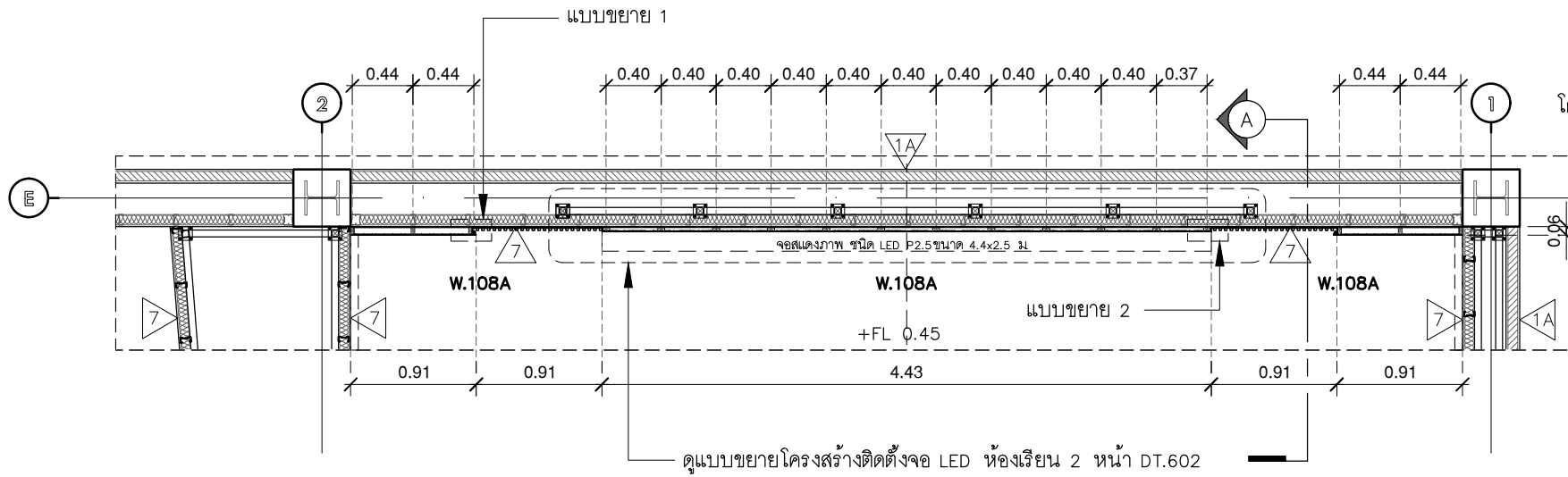
REVISION : 15 12 68

APPROVED BY :

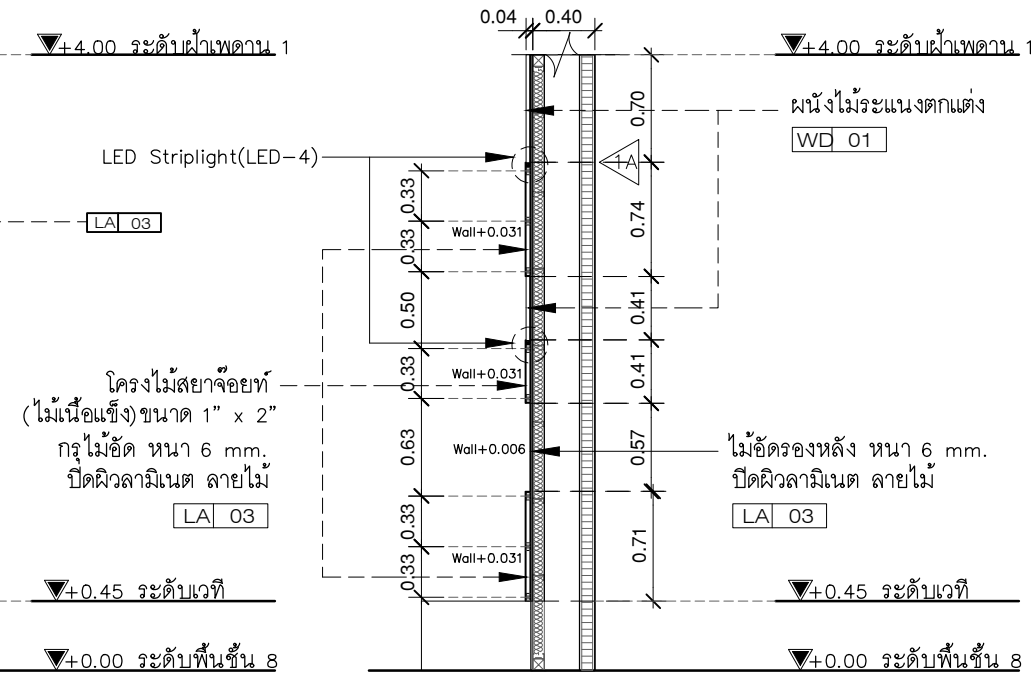
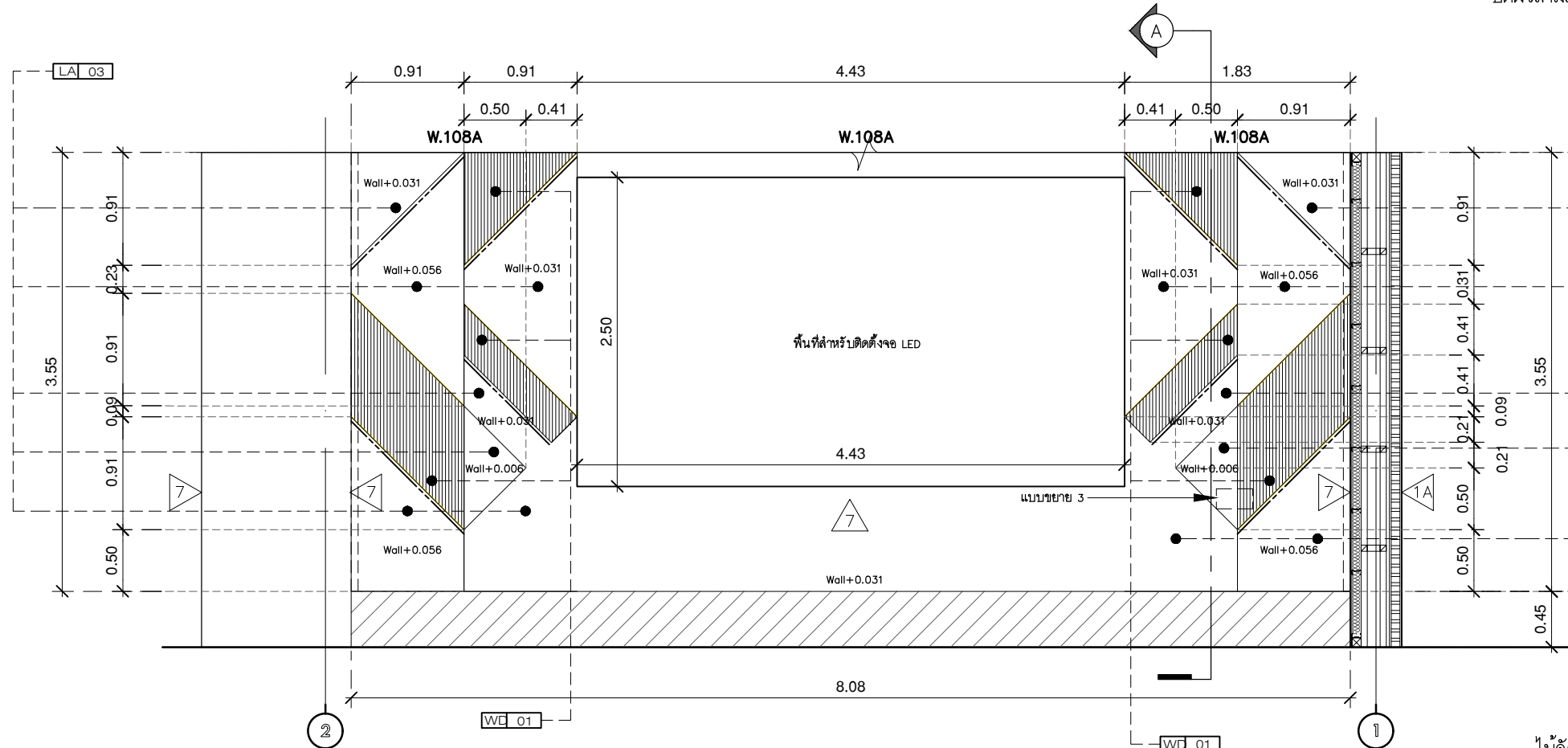
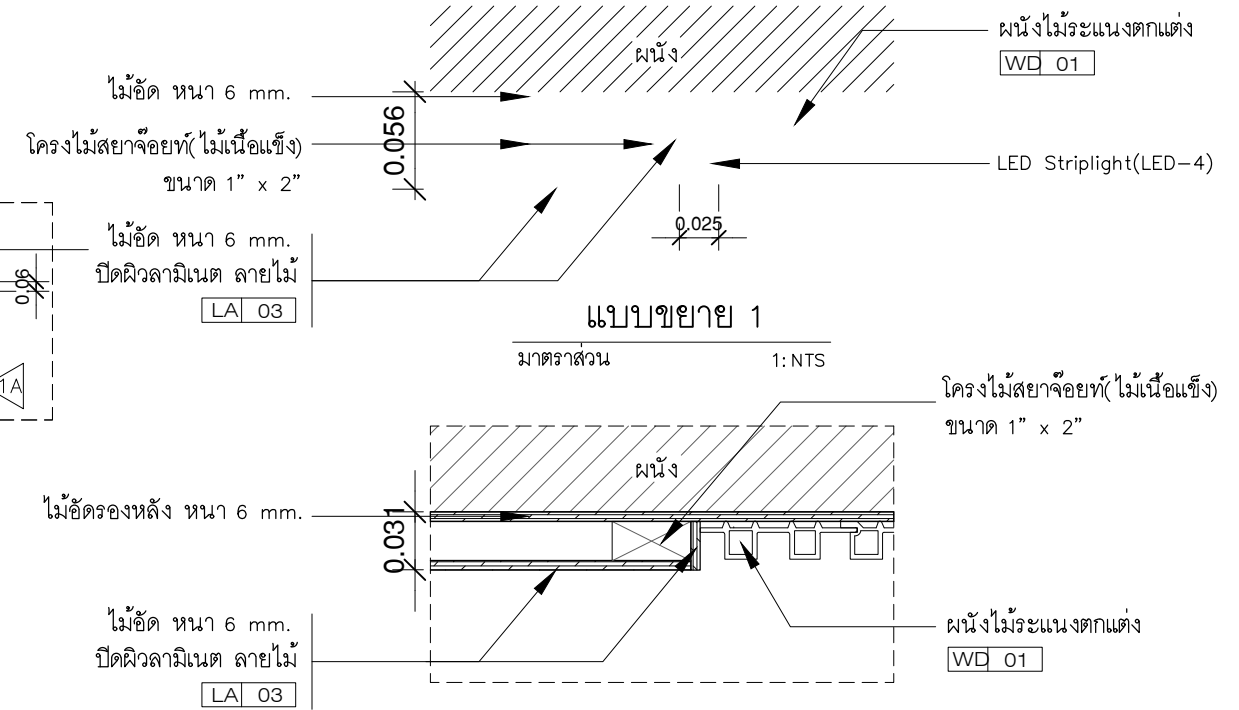
DATE : 15 12 68

DRAWING NUMBER : TOTAL :
IN.1600 05

REVISION :



แปลนผนังตกแต่ง
 มาตรฐาน 1:50



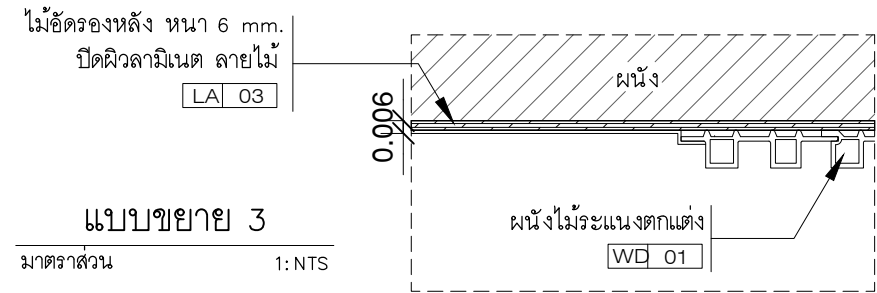
รูปตัด A
 มาตรฐาน 1:50

ผนังตกแต่ง W.108A

โครง : โครงไม้สยาจ้อยท์(ไม้เนื้อแข็ง) ขนาด 1" x 2" ทากันปลวก
 ภายนอก : กรุไม้ฉัด 6 mm.
 ปิดผิวลามิเนต ลายไม้ LA 03
 ปิดผิวไม้ระแนงเทียม ขนาด 169x2900x24 mm. WD 01
 ระยะเวลาตามแบบ
 บังไฟ : LED Striplight(LED-4)

รูปด้าน 1(ผนังตกแต่ง)
 มาตรฐาน 1:50

LED-4 , แสง 4000k สำหรับผนังตกแต่ง
 LED.



ลำดับที่
 JOB NO. 2025_001

โครงการ
 ออกแบบปรับปรุงพื้นที่จัดนิทรรศการ ชั้น 8 อาคารสำนักหอสมุดกลาง มหาวิทยาลัยศรีนครินทรวิโรฒ

ที่ตั้งโครงการ
 LOCATION. มหาวิทยาลัยศรีนครินทรวิโรฒ(ประสานมิตร) 114 ซอย สุขุมวิท 23 แขวงคลองจั่นเหนือ เขตวัฒนา กรุงเทพมหานคร 10110

เจ้าของ
 OWNER. มหาวิทยาลัยศรีนครินทรวิโรฒ(ประสานมิตร) กรุงเทพมหานคร

สถาปนิก
 ARCHITECT. นาย ปิยะพงศ์ วัฒนวิวัฒน์ 8-80 4111 โทร 361 ลาดพร้าว 87 แขวงคลองจั่นเหนือ เขตวังทองหลาง กรุงเทพฯ 10310

วิศวกร โครงสร้าง
 STRUCTURE ENGINEER. นาย สำเริง ฤทธิ์จริง สย. 4587 เลขที่ 30/7 หมู่ 2 ตำบลลาดหญ้า อ.เมืองกาญจนบุรี จ.กาญจนบุรี

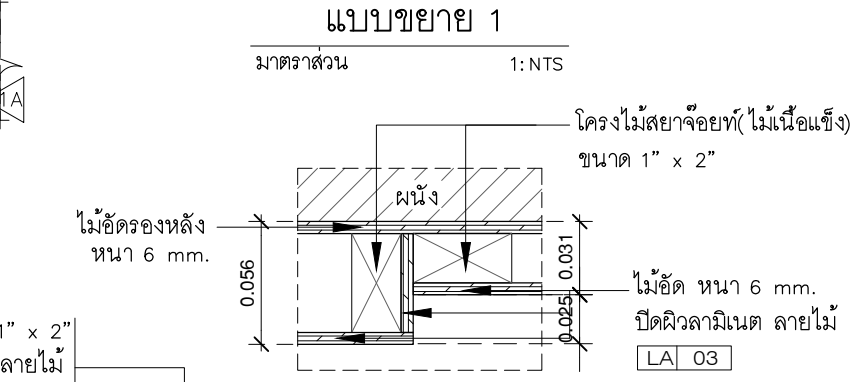
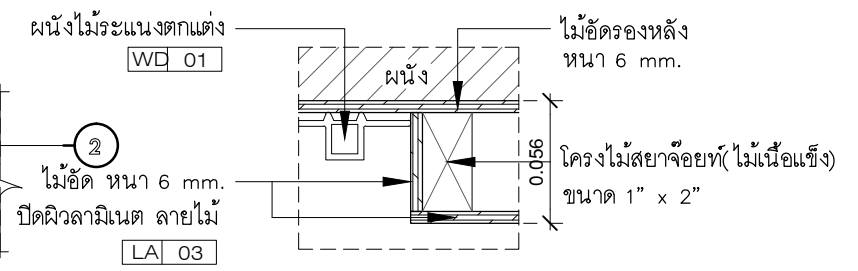
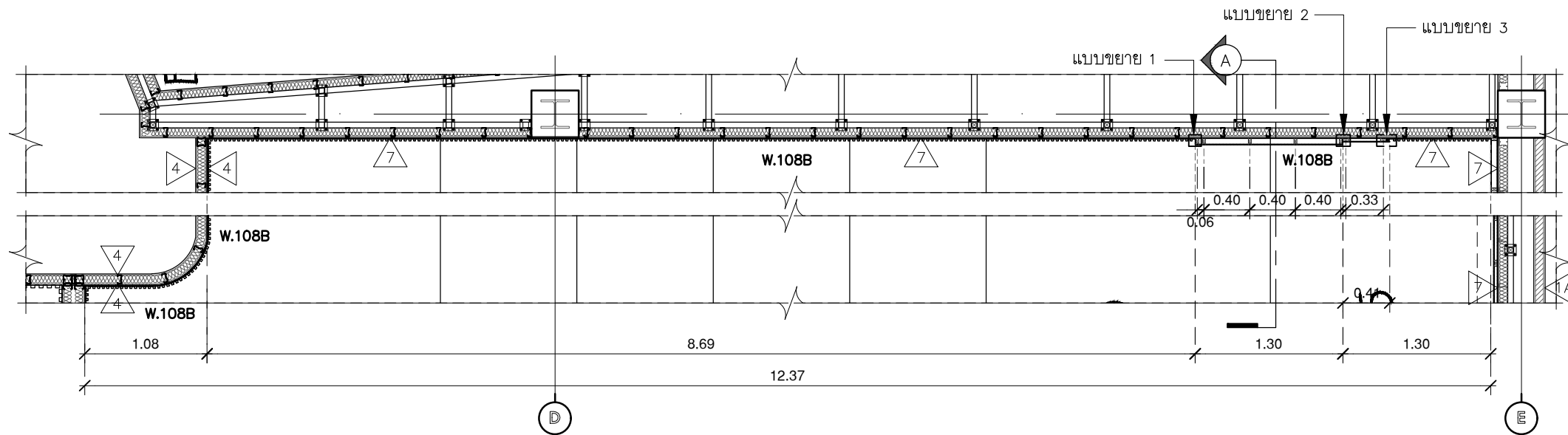
วิศวกร ไฟฟ้า
 ELECTRICAL ENGINEER/นักติดตั้ง นาย ชูชาติ ภัทรวงศ์ โทร.38714 เลขที่ 47/726 หมู่ที่ 5 ต.ลาดยาว อ.บางใหญ่ จ.นนทบุรี

แบบแสดง
 DRAWING TITLE. ผนังตกแต่งภายในด้านข้าง 1 (ห้องเรียน 2)
 มาตรฐาน SCALE (A3)1 : 50 (A1)1 : 25

REVISION : 15 12 68

APPROVED BY :
 DATE : 15 12 68

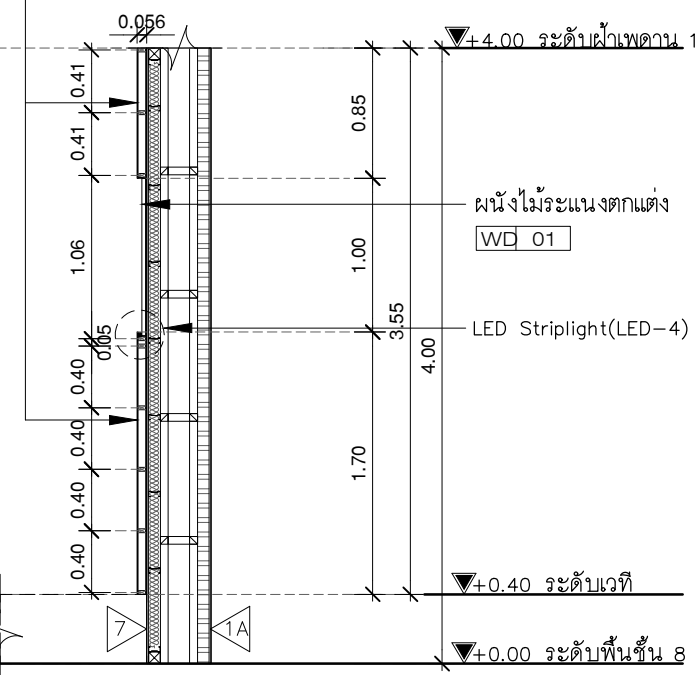
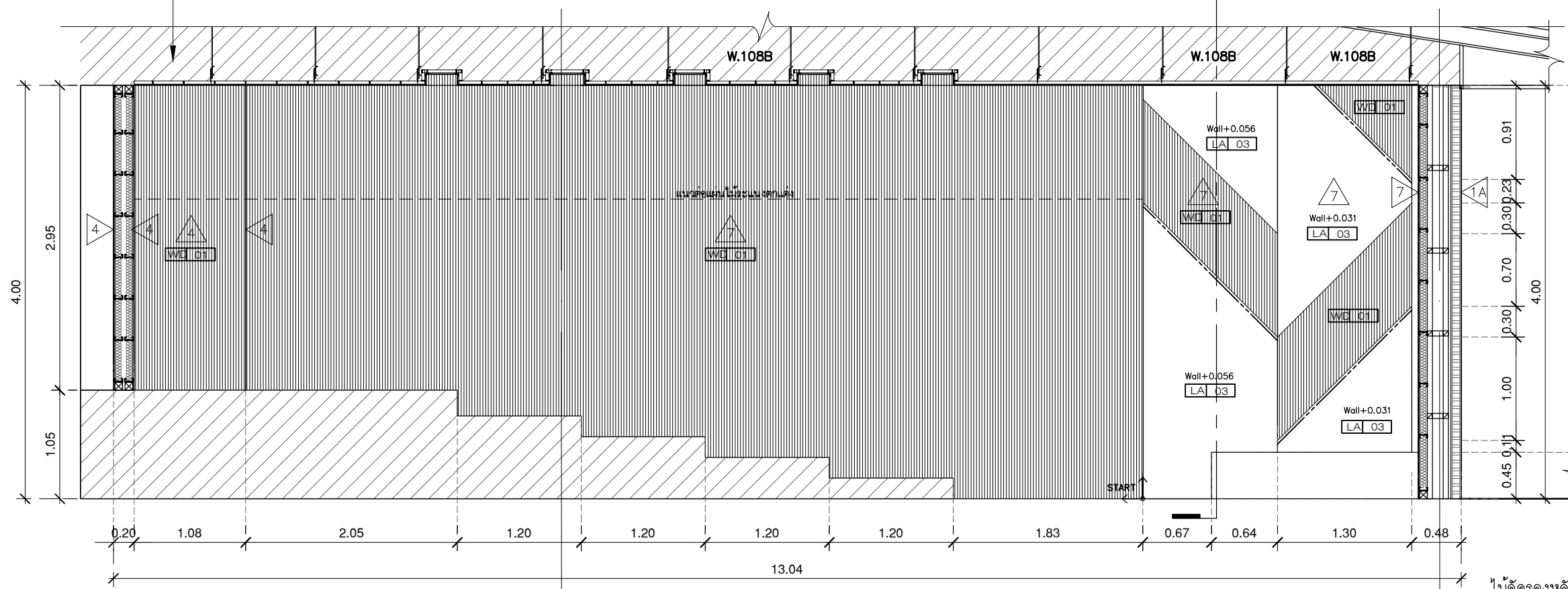
DRAWING NUMBER : IN.1601 TOTAL : 05



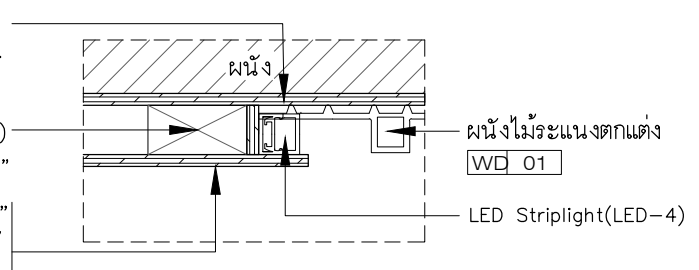
แปลนผนังตกแต่ง
มาตราส่วน 1:50

โครงไม้สยาจ้อยท์ (ไม้เนื้อแข็ง) ขนาด 1" x 2"
กรุไม้ฉลิม หน้า 6 mm. ปิดผิวลามิเนต ลายไม้
LA 03

แบบขยาย 2
มาตราส่วน 1:NTS



รูปตัด A
มาตราส่วน 1:50



แบบขยาย 3
มาตราส่วน 1:NTS

ผนังตกแต่ง W.108B
 โครง : โครงไม้สยาจ้อยท์(ไม้เนื้อแข็ง) ขนาด 1" x 2" ทากันปลวก
 ภายนอก : กรุไม้ฉลิม 6 mm.
 ปิดผิวลามิเนต ลายไม้ LA 03
 ปิดผิวไม้ระแนงเทียม ขนาด 169x2900x24 mm. WD 01
 ระยะเวลาตามแบบ
 บั๊งไฟ : LED Striplight(LED-4)

① --- LED-4 , แสง 4000k สำหรับผนังตกแต่ง
LED.

รูปด้าน 1(ผนังตกแต่ง)
มาตราส่วน 1:50

โครงไม้สยาจ้อยท์ (ไม้เนื้อแข็ง) ขนาด 1" x 2"
กรุไม้ฉลิม หน้า 6 mm. ปิดผิวลามิเนต ลายไม้
LA 03



ลำดับที่
JOB NO. 2025_001
โครงการ
PROJECT. ออกแบบบริเวณพื้นที่ตั้งมหาวิทยาลัยฯ ชั้น 8 อาคารสำนักพิมพ์กลาง มหาวิทยาลัยศรีนครินทรวิโรฒ

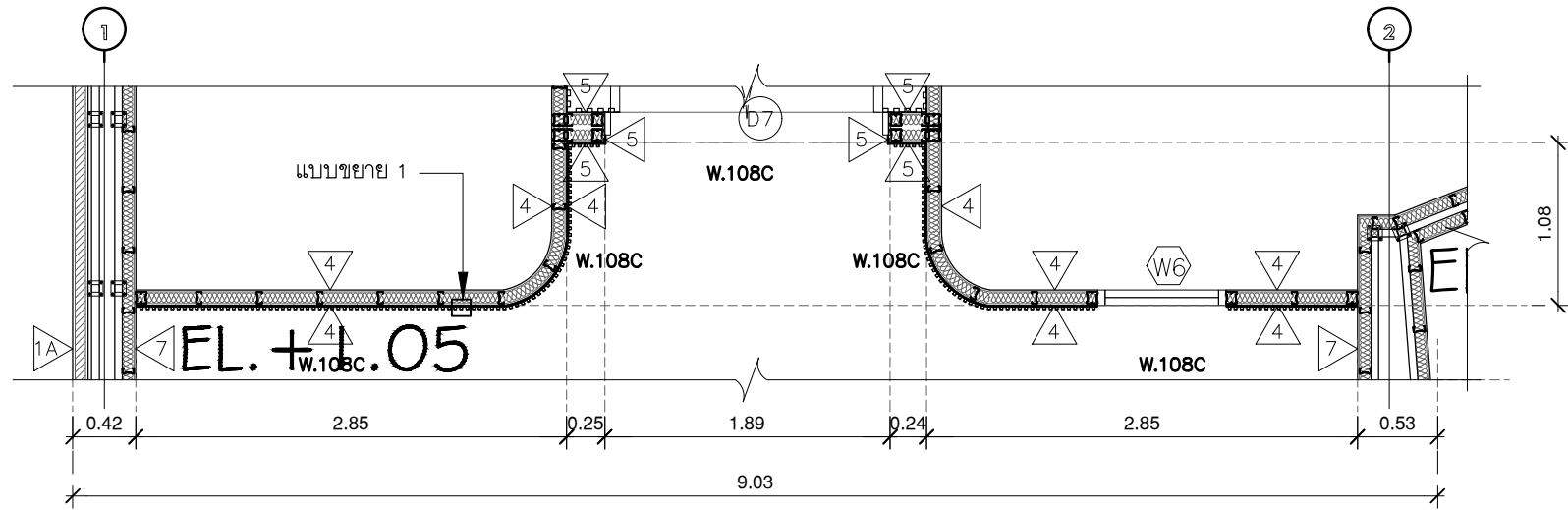
ที่ตั้งโครงการ
LOCATION. มหาวิทยาลัยศรีนครินทรวิโรฒ(ประสานมิตร) 114 ซอย สุขุมวิท 23 แขวงคลองเตยเหนือ เขตวัฒนา กรุงเทพมหานคร 10110

เจ้าของ
OWNER. มหาวิทยาลัยศรีนครินทรวิโรฒ(ประสานมิตร) กรุงเทพมหานคร
สถาปนิก
ARCHITECT. นาย ปิยะพงศ์ สิริวัฒนศิริ ส-ต 4111 นาย 73/105 หมู่ที่ 5 ต.ศาลายา อ.พุทธมณฑล จ.นครปฐม 10310

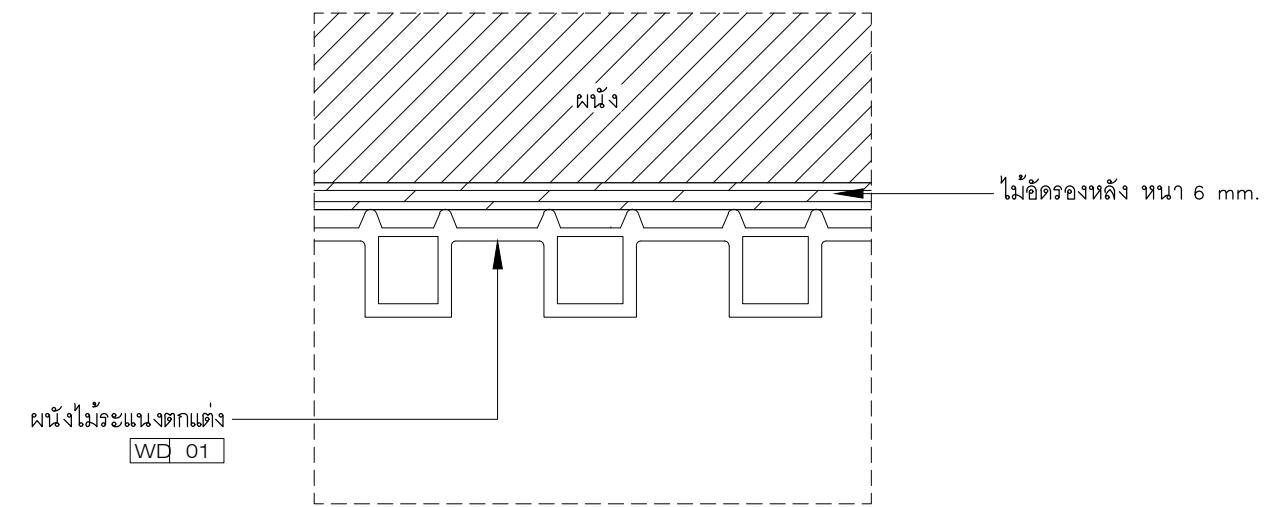
วิศวกร โครงสร้าง
STRUCTURE ENGINEER. นาย สำเริง ฤทธิ์พรัง สย 4587 เลขที่ 30/7 หมู่ 2 ตำบลศาลายา อ.เมือง จ.นครปฐม
วิศวกร ไฟฟ้า
ELECTRICAL ENGINEER. นายชอุบ บัดทอง กทศ.38714 เลขที่ 47/726 หมู่ที่ 5 ต.ศาลายา อ.พุทธมณฑล จ.นครปฐม 73000

แบบแสดง
DRAWING TITLE. แบบขยาย W.108B ผนังตกแต่งภายในด้านข้าง 2 (ห้องเรียน 2)
มาตราส่วน
SCALE (A3) 1:50 (A1) 1:25

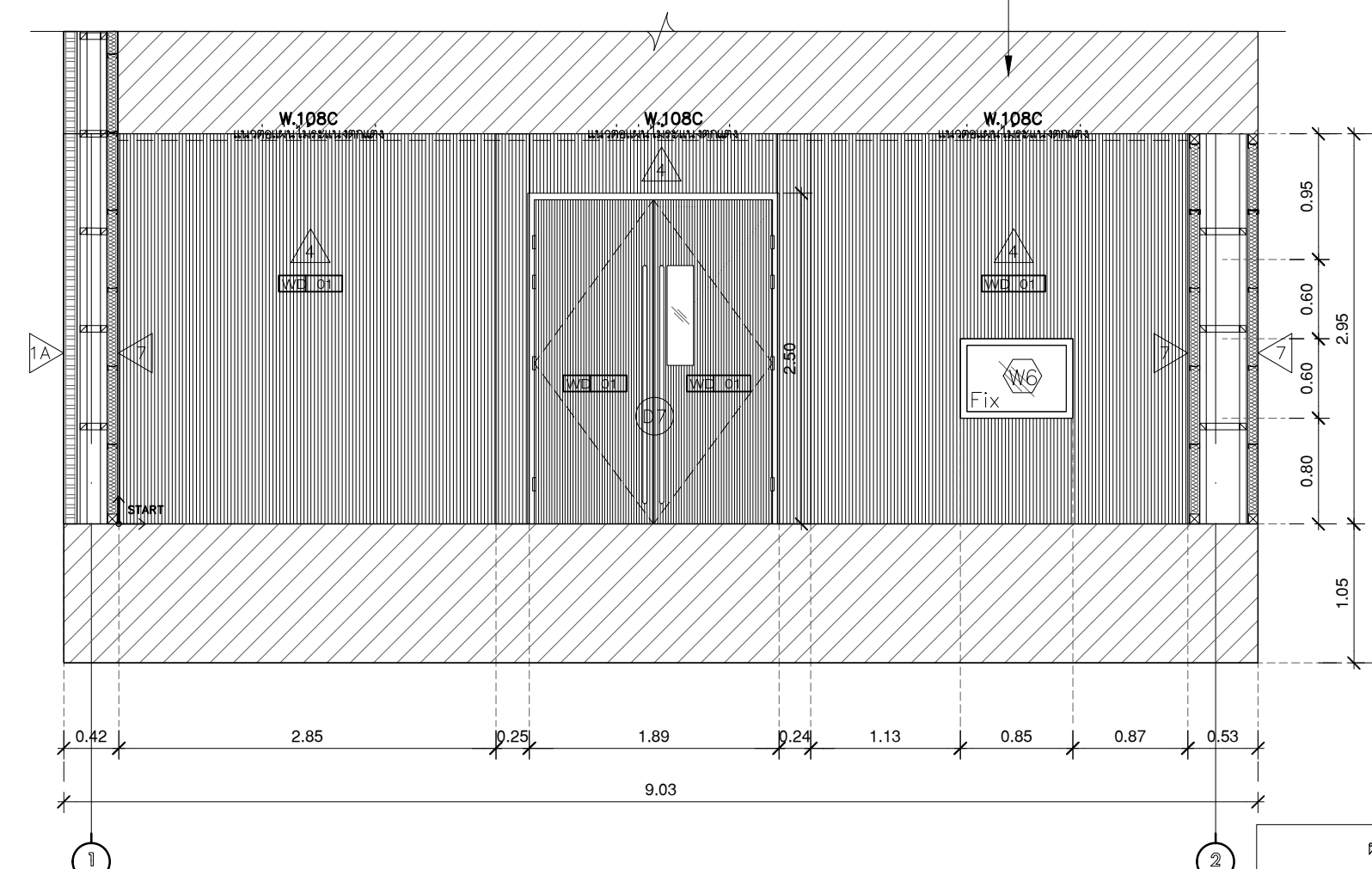
REVISION : 15 12 68	REVISION :
APPROVED BY :	
DATE : 15 12 68	
DRAWING NUMBER : IN.1602	TOTAL : 05



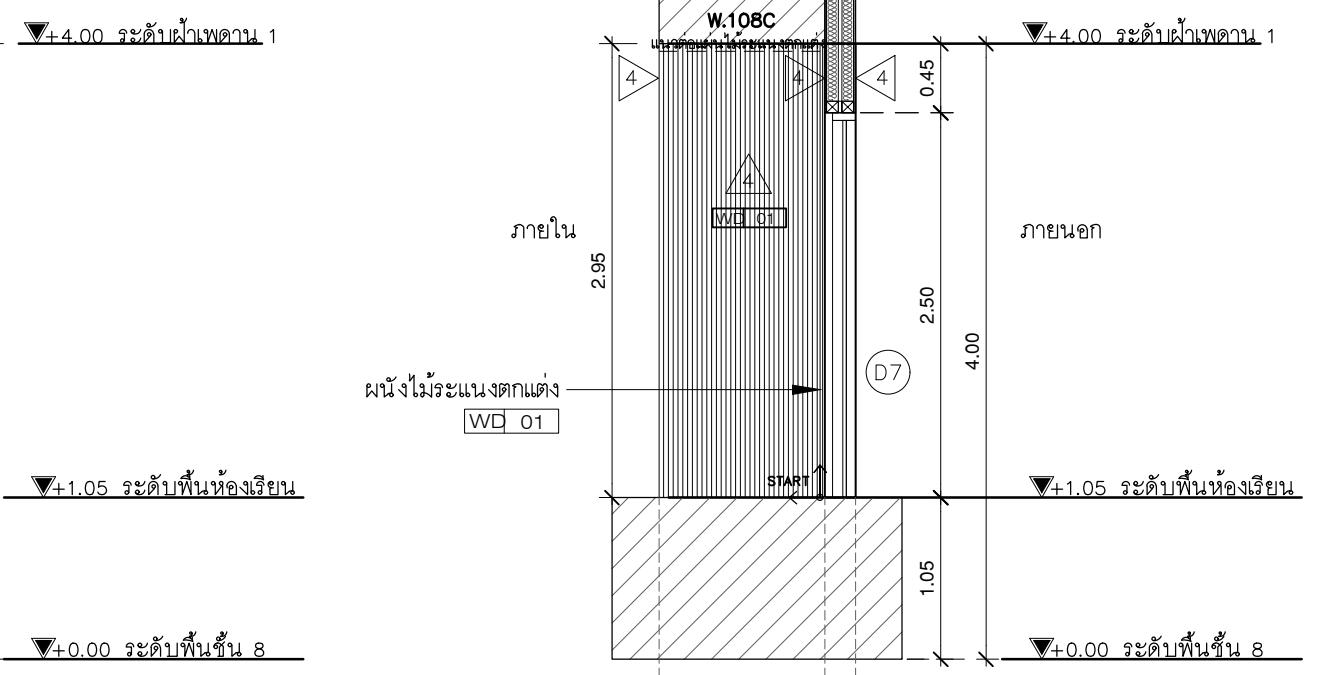
แปลนผนังตกแต่ง
 มาตรฐาน 1:50



แบบขยาย 1
 มาตรฐาน 1:NTS



รูปด้าน 1 (ผนังตกแต่ง)
 มาตรฐาน 1:50



รูปด้าน 1 (ผนังตกแต่ง)
 มาตรฐาน 1:50

ผนังตกแต่ง W.108C
 โครง : โครงไม้สยาจ้อยท(ไม้เนื้อแข็ง) ขนาด 1" x 2" ทากันปลวก
 ภายนอก : กรุไม้ัด 6 mm.
 ปิดผิวไม้ระแนงเทียม ขนาด 169x290x24 mm. WD 01
 ระยะตามแบบ



บริษัท โอนิส ดีไซน์ จำกัด
 361 ลาดพร้าว 287 แขวงคลองจั่นจตุจักร
 เขตวังทองหลาง กรุงเทพฯ 10310
 Tel. (66) 2 936 - 6282 Fax. (66) 2 936 - 6283
 E-mail : onis_d@hotmail.com FB : OnisDesign

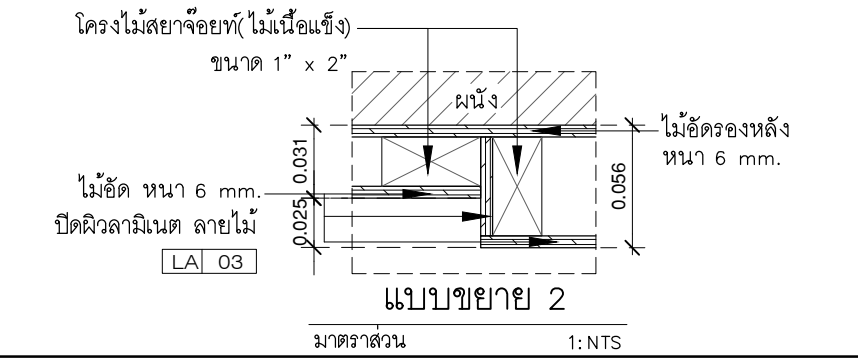
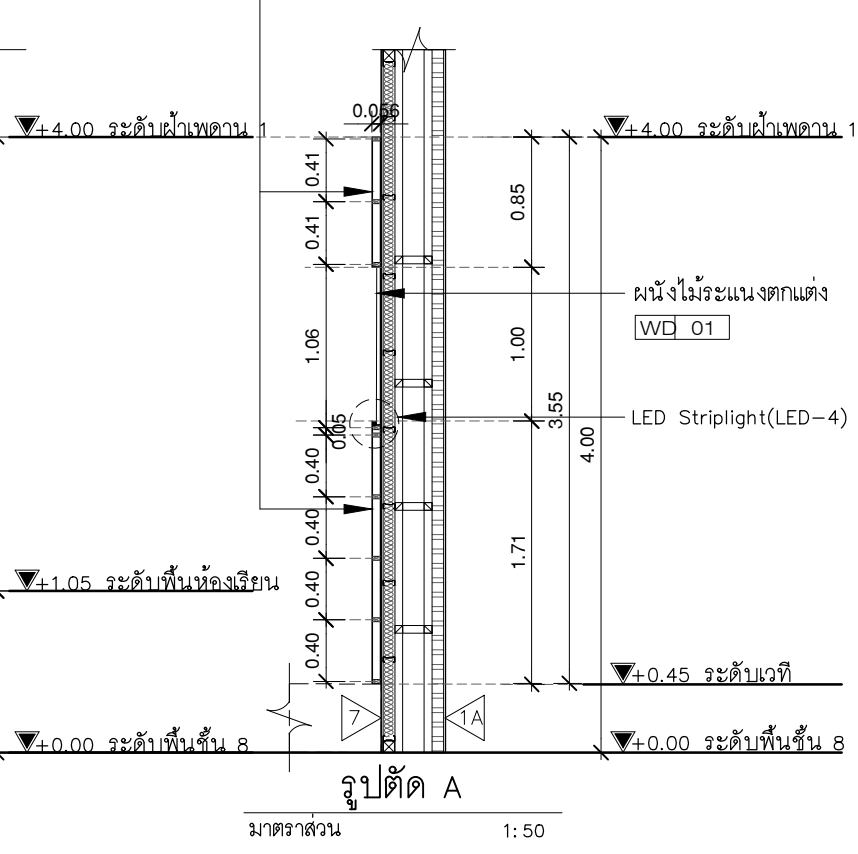
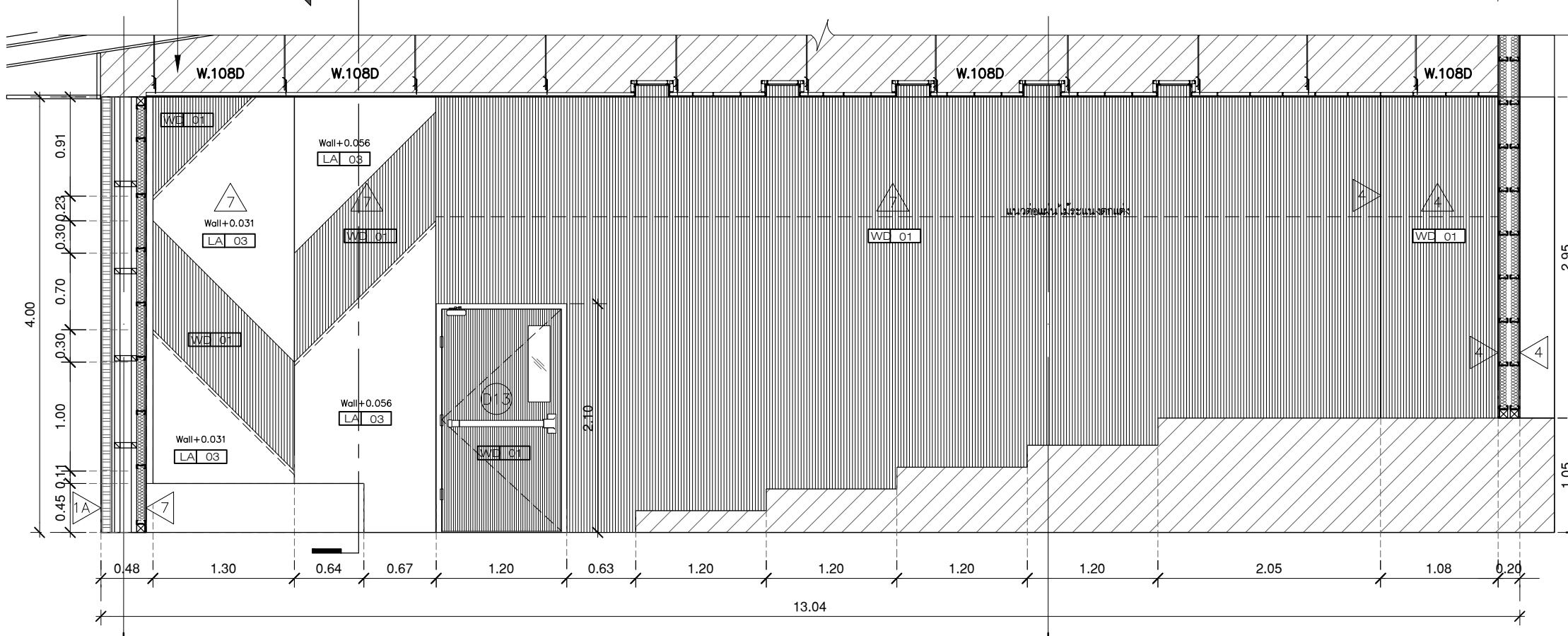
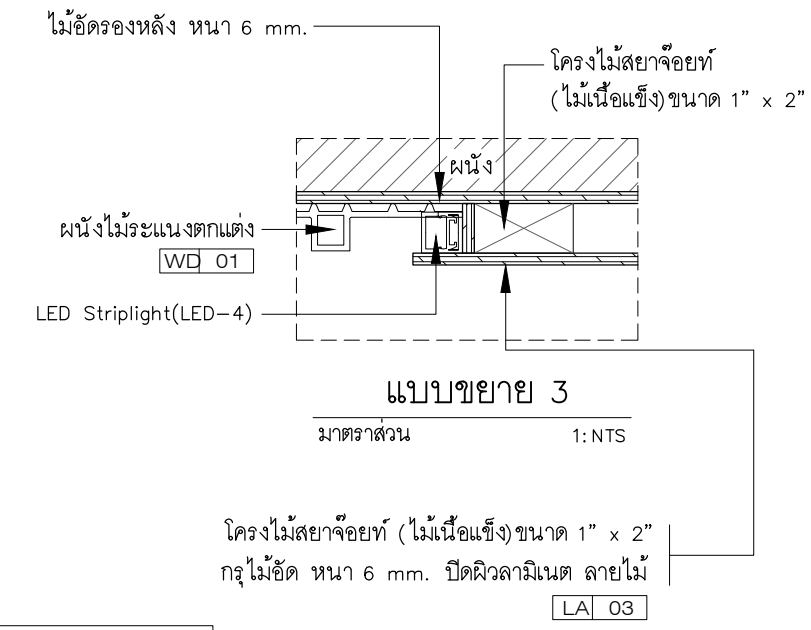
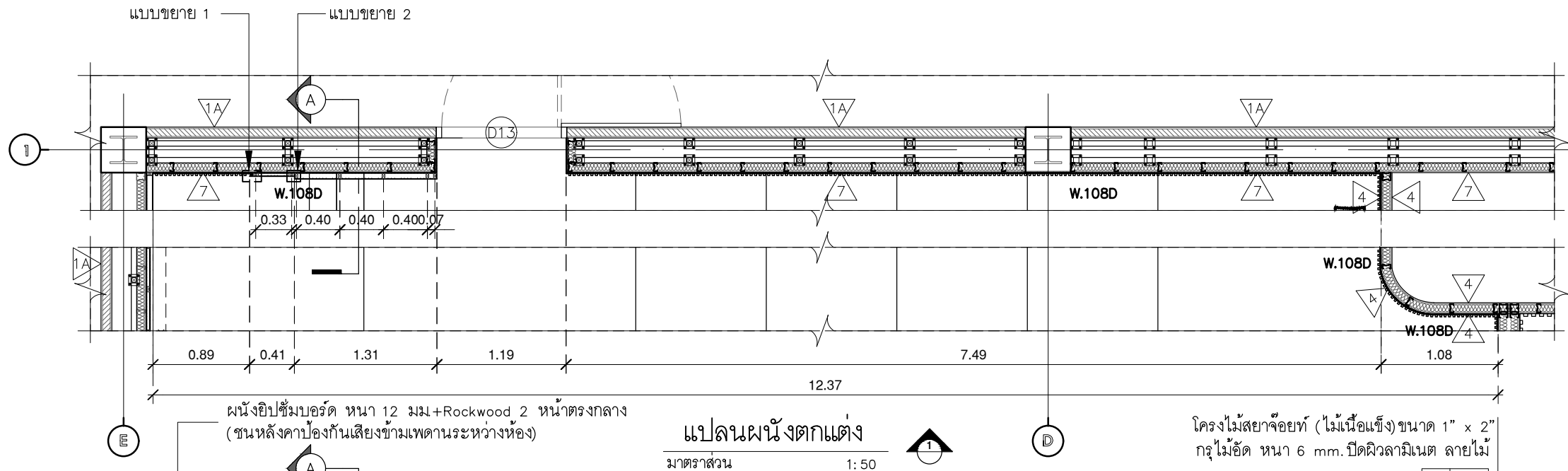
ที่ตั้งโครงการ
 LOCATION
 มหาวิทยาลัยศรีนครินทรวิโรฒ (ประสานมิตร) กรุงเทพมหานคร
 114 ซอย สุขุมวิท 23 แขวงคลองจั่นเหนือ
 เขตวัฒนา กรุงเทพมหานคร 10110

เจ้าของ
 OWNER
 มหาวิทยาลัยศรีนครินทรวิโรฒ (ประสานมิตร) กรุงเทพมหานคร
สถาปนิก
 ARCHITECT.
 นาย ปิยะพงศ์ วัฒนวงษ์เลิศ ส.ค. 4111
 ที่เลข 361 ซอย สุขุมวิท 23 แขวงคลองจั่นเหนือ
 เขตวัฒนา กรุงเทพฯ 10310

วิศวกร โครงสร้าง
 STRUCTURE ENGINEER.
 นาย สำเริง ฤทธิ์สูง สย. 4587
 เลขที่ 30/7 หมู่ 2 ตำบลลาดหญ้า
 อ.เมืองกาญจนบุรี จ.กาญจนบุรี
วิศวกร ไฟฟ้า
 ELECTRICAL ENGINEER/ที่ปรึกษา
 นายศักดิ์สิทธิ์ สุภาว สทก. 5552
 เลขที่ 73/105 หมู่ที่ 5 ต.สาหร่าย
 อ.บางใหญ่ จ.นนทบุรี

แบบแสดง
 DRAWING TITLE
 แบบขยาย W.108C
 ผนังตกแต่งภายในด้านข้าง 3
 (ห้องเรียน 2)
มาตรฐาน
 SCALE
 (A3)1 : 50
 (A1)1 : 25

REVISION : 15 12 68
 APPROVED BY :
 DATE : 15 12 68
 DRAWING NUMBER : IN.1603
 TOTAL : 05



ผนังตกแต่ง W.108D

โครง : โครงไม้สยาจ้อยท์(ไม้เนื้อแข็ง) ขนาด 1" x 2" ทากันปลวก

ภายนอก : กรุไม้อัด 6 มม.

ปิดผิวลามิเนต ลายไม้ LA 03

ปิดผิวไม้ระแนงเทียม ขนาด 169x2900x24 มม. WD 01

ระยะตามแบบ

บังไฟ : LED Striplight(LED-4)

LED-4 , แสง4000k สำหรับผนังตกแต่ง

LED.

รูปด้าน 1 (ผนังตกแต่ง)
มาตราส่วน 1:50



ลำดับที่
JOB NO. 2025_001

โครงการ
PROJECT. ออกแบบปรับปรุงพื้นที่ตั้งศูนย์การศึกษา ชั้น 8 อาคารสำนักหอสมุดกลาง มหาวิทยาลัยศรีนครินทรวิโรฒ

ที่ตั้งโครงการ
LOCATION. มหาวิทยาลัยศรีนครินทรวิโรฒ(ประสานมิตร) 114 ซอย สุขุมวิท 23 แขวงคลองเตยเหนือ เขตวัฒนา กรุงเทพมหานคร 10110

เจ้าของ
OWNER. มหาวิทยาลัยศรีนครินทรวิโรฒ(ประสานมิตร) กรุงเทพมหานคร

สถาปนิก
ARCHITECT. นาย ปิยะพงศ์ วัฒนวัฒน์ 8-88 4111
ที่อยู่ 361 ลาดพร้าว 87 แขวงคลองจั่น เขตจตุจักร กรุงเทพมหานคร 10310

วิศวกร โครงสร้าง
STRUCTURE ENGINEER. นาย สำเริง ฤทธิ์พรัง สย 4587
เลขที่ 30/7 หมู่ 2 ตำบลลาดหญ้า อ.เมืองกาญจนบุรี จ.กาญจนบุรี

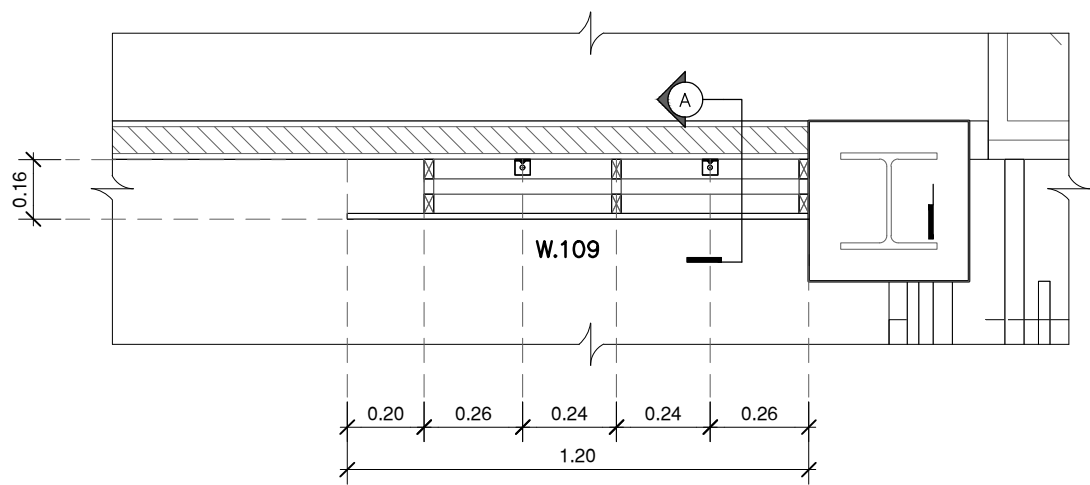
วิศวกร ไฟฟ้า
ELECTRICAL ENGINEER. นายชอุบ บัดชูวงศ์ ภาท.38714
เลขที่ 47/726 หมู่ที่ 5 ต.ศาลายา อ.พุทธมณฑล จ.นครปฐม 73000

แบบแสดง
DRAWING TITLE. แบบขยาย W.108D ผนังตกแต่งภายในด้านข้าง 4 (ห้องเรียน 2)

มาตราส่วน
SCALE (A3): 1:50 (A1): 1:25

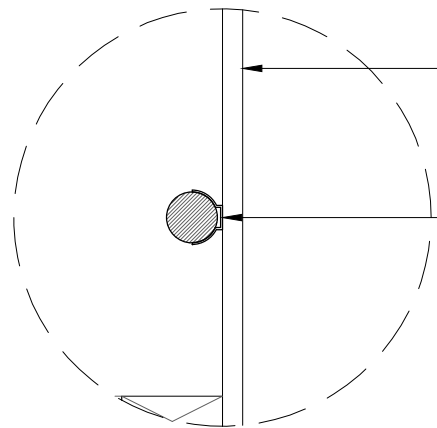
REVISION : 15 12 68	REVISION :
APPROVED BY :	
DATE : 15 12 68	
DRAWING NUMBER : IN.1604	TOTAL : 05





แปลนขยายผนังตักแต่งรูป Libibi

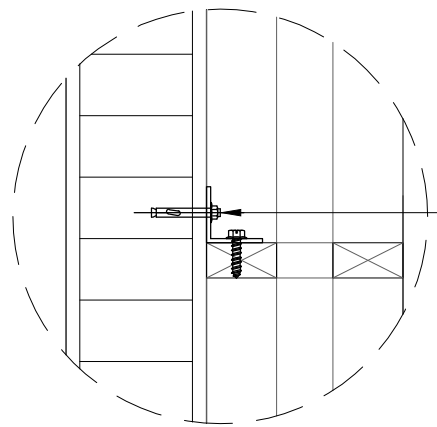
มาตราส่วน 1:20



แบบขยาย 1

มาตราส่วน 1:NTS.

กั้วไม้ HMR 15 mm.
ปิดผิวด้วยสติ๊กเกอร์ไวเนิล SK 01
ซ่อนไฟ LED ตามแบบ

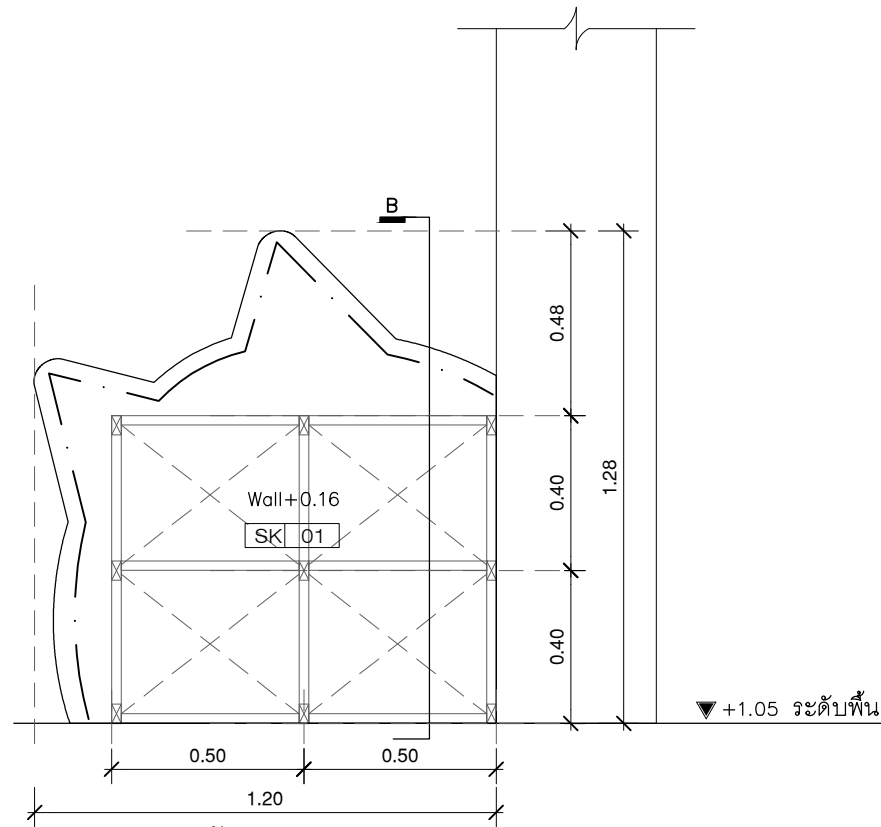


แบบขยาย 2

มาตราส่วน 1:NTS.

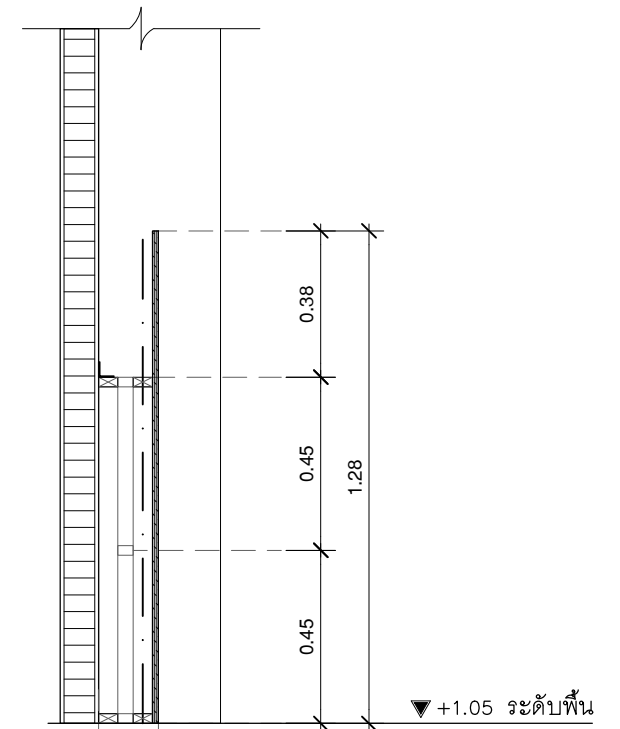
เพลทเหล็ก ขนาด 1.5"x1.5" หนา 3 MM.
ยึดกับโครงสร้าง คสล.
ด้วยทุกเหล็ก M6 จำนวน 1 ตัว
สกรูเกลียวปล่อยปลายส่วนยึด โครงไม้เข้ากับเหล็กฉาก

○.....LED-3 , แสง4000k สำหรับผนังตักแต่ง ระยะเวลาโดยประมาณ 2.80 M.
LED.



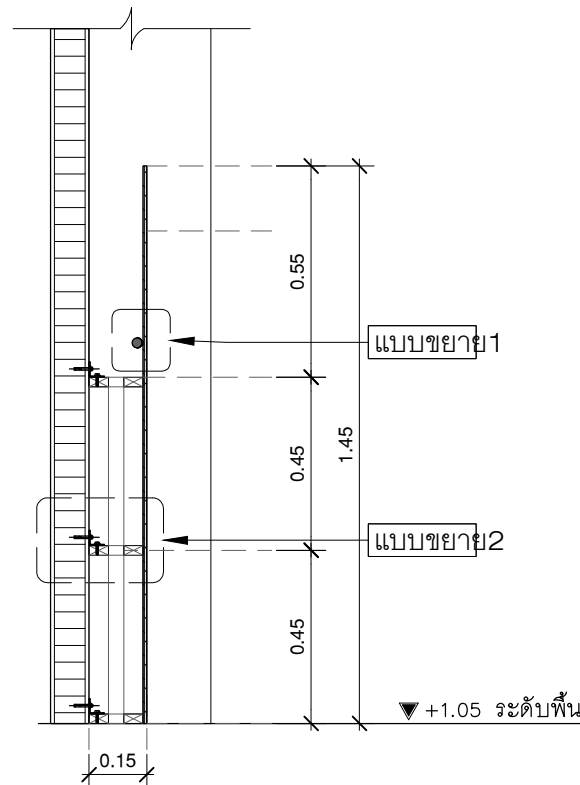
รูปด้าน 1

มาตราส่วน 1:20



รูปด้าน 2

มาตราส่วน 1:25



รูปตัด A

มาตราส่วน 1:20



รูปแบบสติ๊กเกอร์ ให้ผู้รับจ้างขอไฟล์ จากผู้ว่าจ้าง
ตรวจสอบ ขนาด ก่อนติดตั้งจริง

แบบสติ๊กเกอร์

มาตราส่วน 1:NTS.

ผนังตักแต่ง W.109	
โครง	โครงไม้สยาจ้อยท(ไม้เนื้อแข็ง) ขนาด 1" x 2" ทากันปลวก
ภายนอก	กั้วไม้ HMR 15 mm. ปิดผิวด้วยสติ๊กเกอร์ไวเนิล ตามแบบ SK 01
	เก็บขอบด้วยไม้ HMR หนา 6 mm. ทาสีขาว
บังไฟ	LED Strilight



มหาวิทยาลัยศรีนครินทรวิโรฒ



บริษัท โอนิส ดีไซน์ จำกัด
 361 ลาดพร้าว 87 แขวงคลองจั่นจตุจักร
 361 Soi Ladprao 87 (Chantrasuk) Khlong Chao Khun Sing
 เขต รังสิต กรุงเทพมหานคร 10310
 Wangthonglang Bangkok 10310
 Tel. (66) 2 936 - 6282 Fax. (66) 2 936 - 6283
 E-mail : onis_d@hotmail.com FB : OnisDesign

This Drawing is Copyright©Contractors must check all dimensions on site. Only figured dimensions and grid lines are to be worked from. Discrepancies must be reported immediately to be corrected before proceeding.

ลำดับที่
JOB NO.

2025_001

โครงการ
PROJECT.

ออกแบบปรับปรุงพื้นที่ตั้งมหาวิทยาลัยฯ ชั้น 8
อาคารสำนักหอสมุดกลาง มหาวิทยาลัยศรีนครินทรวิโรฒ

ที่ตั้งโครงการ
LOCATION.

มหาวิทยาลัยศรีนครินทรวิโรฒ (ประสานมิตร)
 114 ซอย สุขุมวิท 23 แขวงคลองจั่นจตุจักร
 เขตวัฒนา กรุงเทพมหานคร 10110

เจ้าของ
OWNER.

มหาวิทยาลัยศรีนครินทรวิโรฒ (ประสานมิตร) กรุงเทพมหานคร

สถาปนิก
ARCHITECT.

นาย ปิยะพงศ์ วัฒนวัฒนวิทย์ ส-ต. 4111
 ที่อยู่ 361 ลาดพร้าว 87 แขวงคลองจั่นจตุจักร
 เขตจตุจักร กรุงเทพฯ 10310

วิศวกร โครงสร้าง
STRUCTURE ENGINEER.

นาย สำเริง ฤทธิ์พรัง สย 4587
 เลขที่ 30/7 หมู่ 2 ตำบลลาดหญ้า
 อ.เมืองกาญจนบุรี จ.กาญจนบุรี

วิศวกร ไฟฟ้า
ELECTRICAL ENGINEER.

นายชอุบ นิตชูวงศ์ สท. 38714
 เลขที่ 47/726 หมู่ที่ 5 ต.ศาลายา
 อ.พุทธมณฑล จ. นครปฐม 73000

แบบแสดง
DRAWING TITLE.

ภาพประกอบ 8
W.110

มาตราส่วน
SCALE

(A3) 1 : 50
(A1) 1 : 25

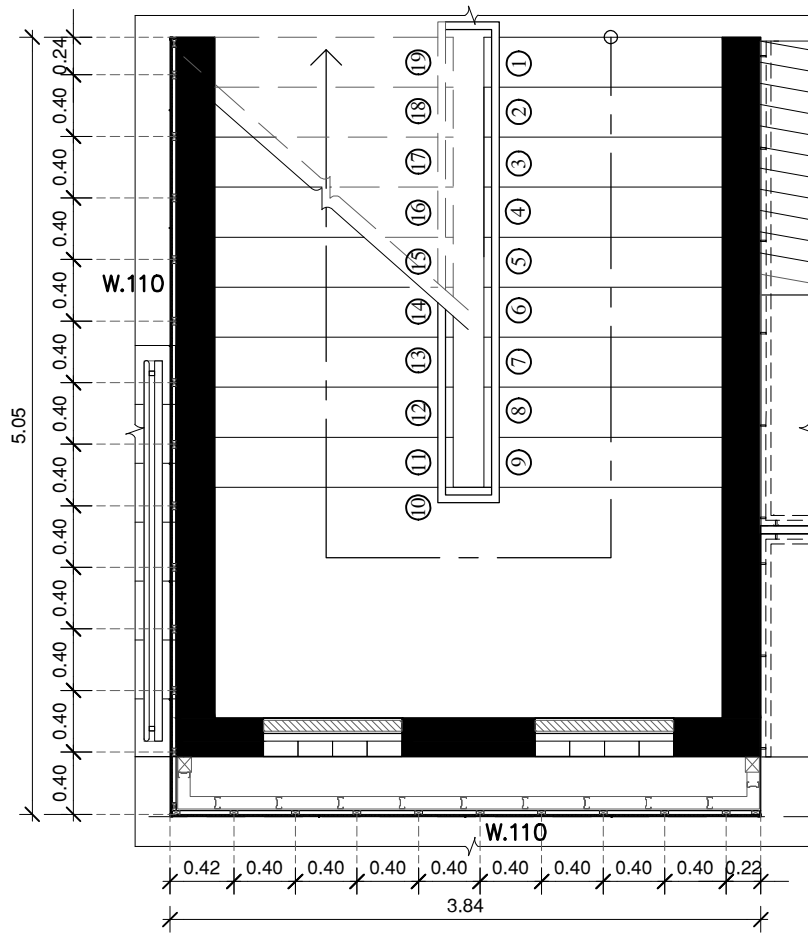
REVISION : 15 12 68

APPROVED BY :

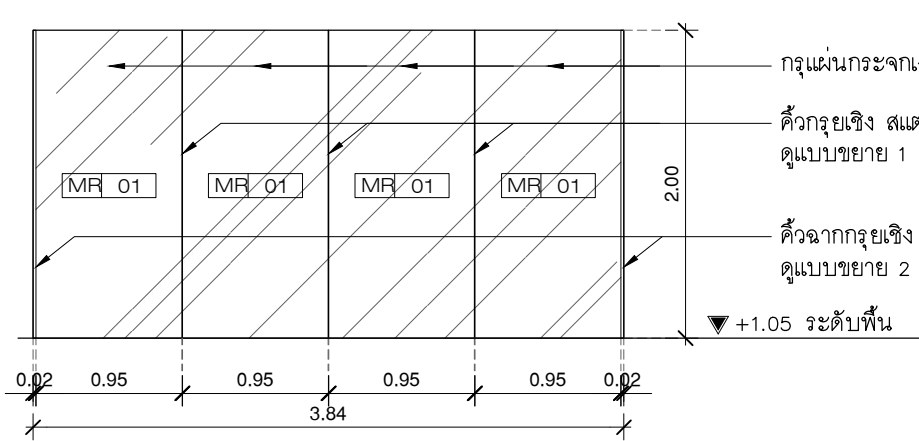
DATE : 15 12 68

DRAWING NUMBER : **IN.1800** TOTAL : **02**

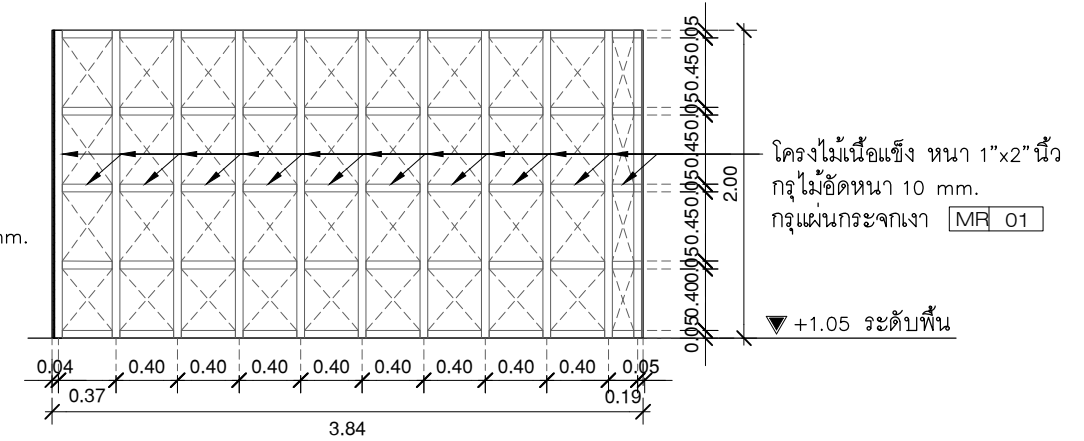
REVISION :



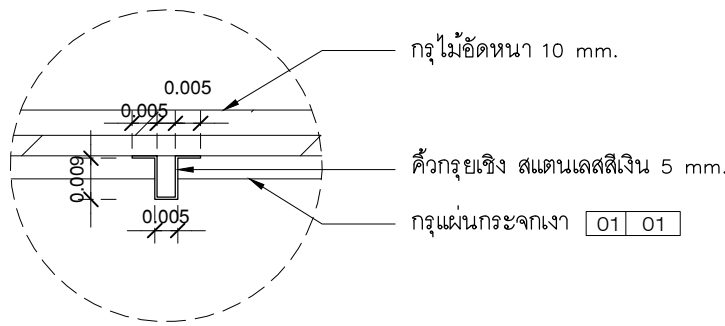
แปลนผนังตกแต่งด้านข้างบันได
มาตราส่วน 1:50



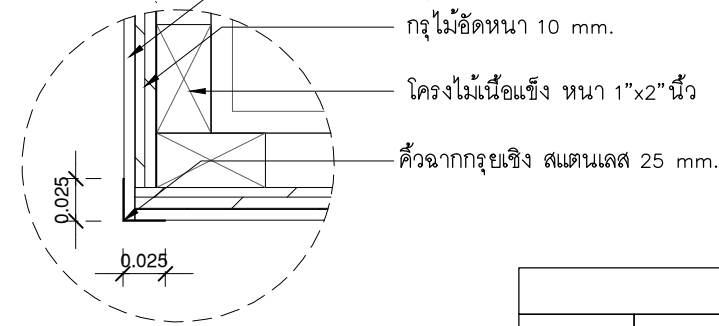
รูปด้าน 1
มาตราส่วน 1:50



รูปด้านโครงสร้าง 1
มาตราส่วน 1:50

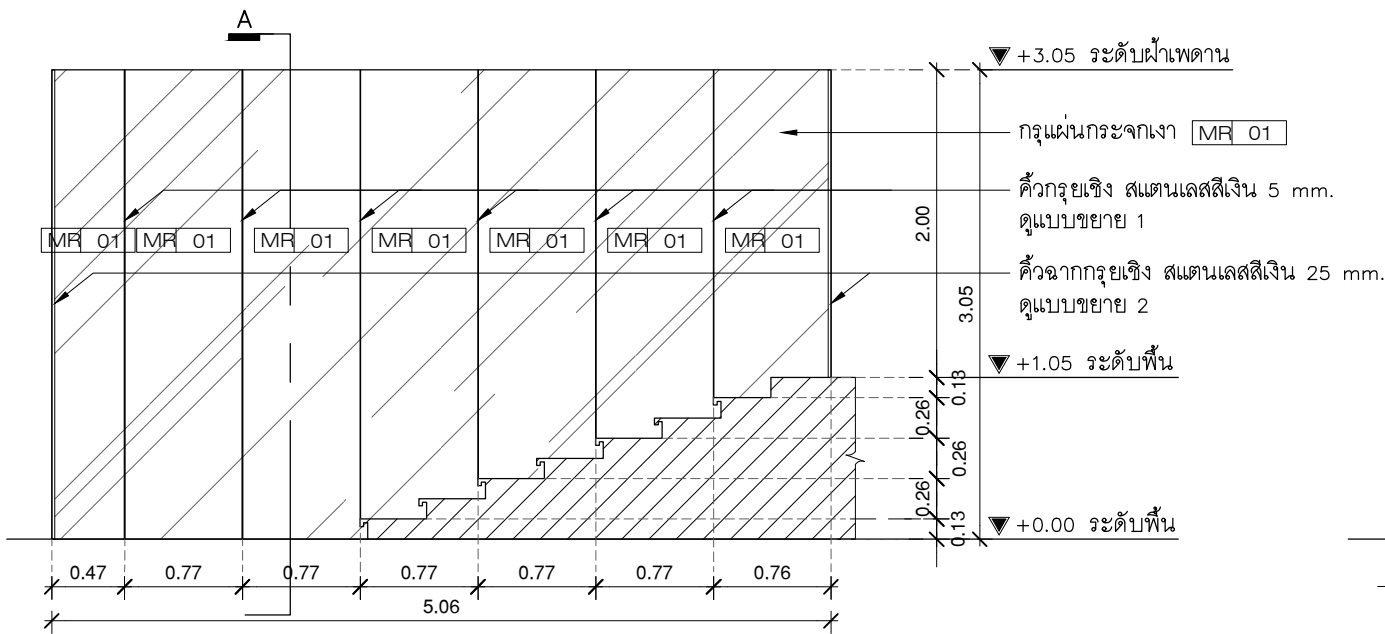


แบบขยายการติดตั้ง 1
มาตราส่วน 1:NTS.

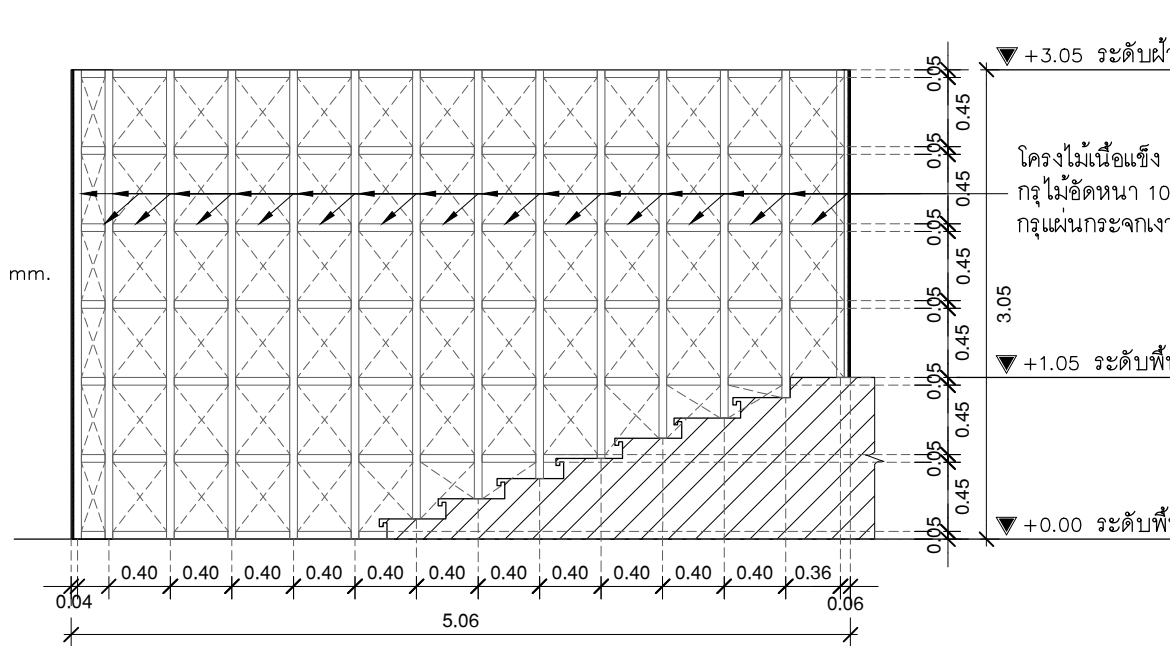


แบบขยายการติดตั้ง 2
มาตราส่วน 1:NTS.

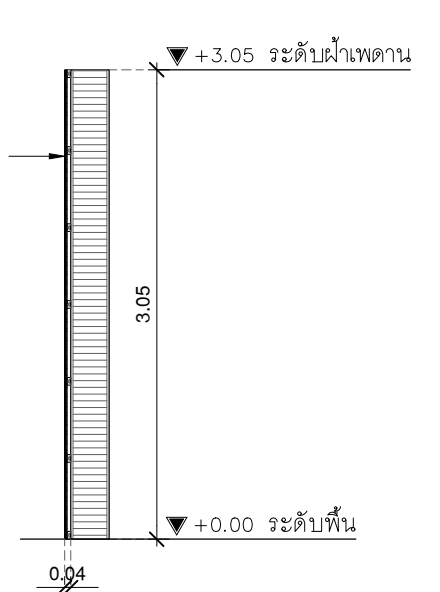
ผนังตกแต่ง W.110	
โครง	โครงไม้สยาจ้อยท(ไม้เนื้อแข็ง) ขนาด 1" x 2" ทากันปลวก
ภายนอก	กรุไม้ขัด 10 mm. ปิดผิวกรุแผ่นกระจก MR 01



รูปด้าน 2
มาตราส่วน 1:50

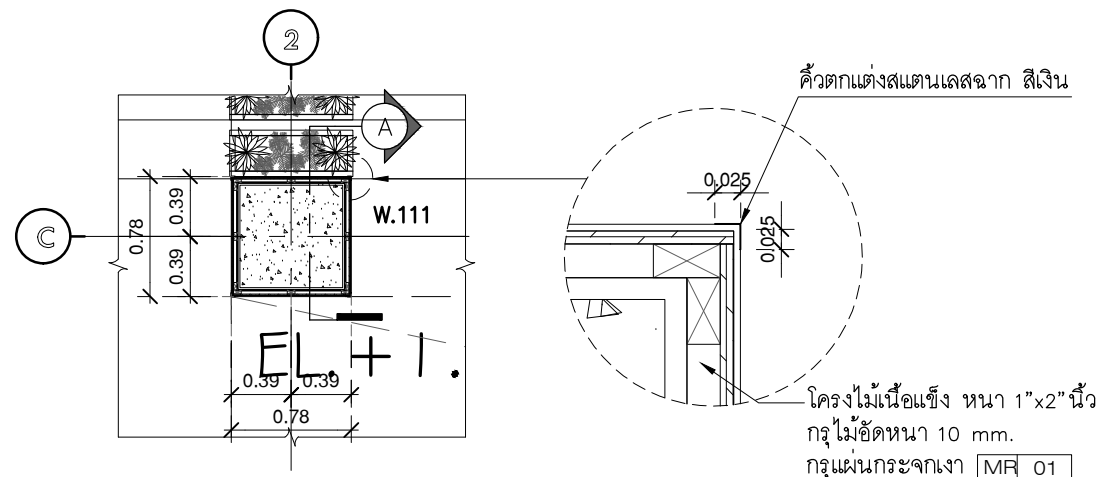


รูปด้านโครงสร้าง 2
มาตราส่วน 1:50



รูปตัด A
มาตราส่วน 1:50

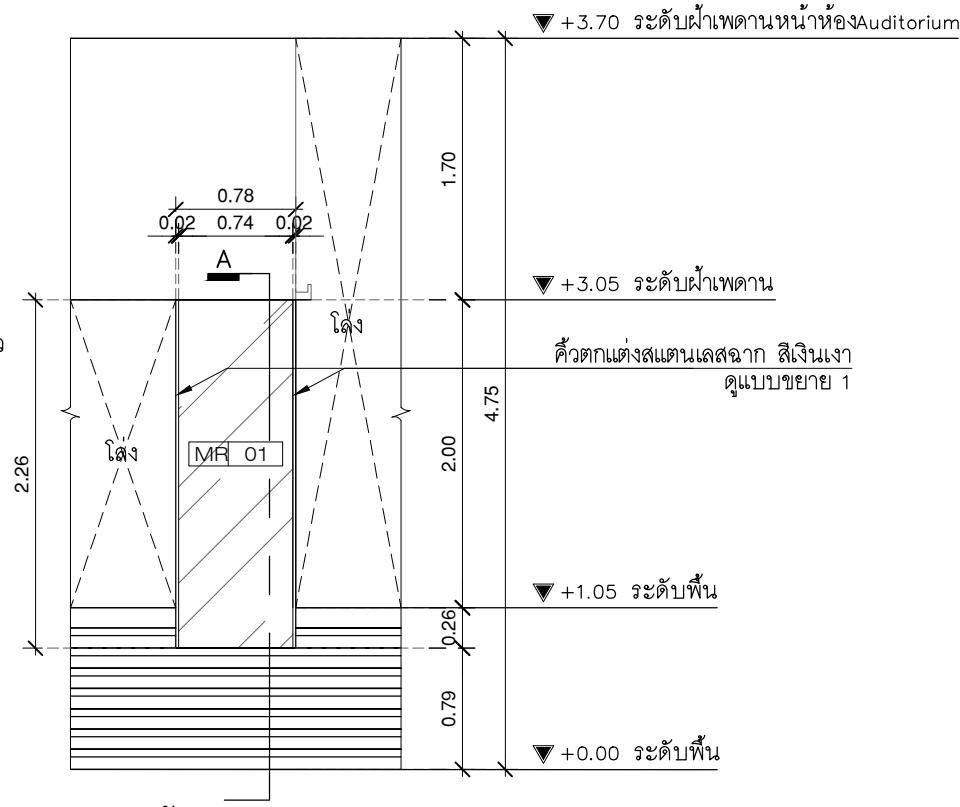




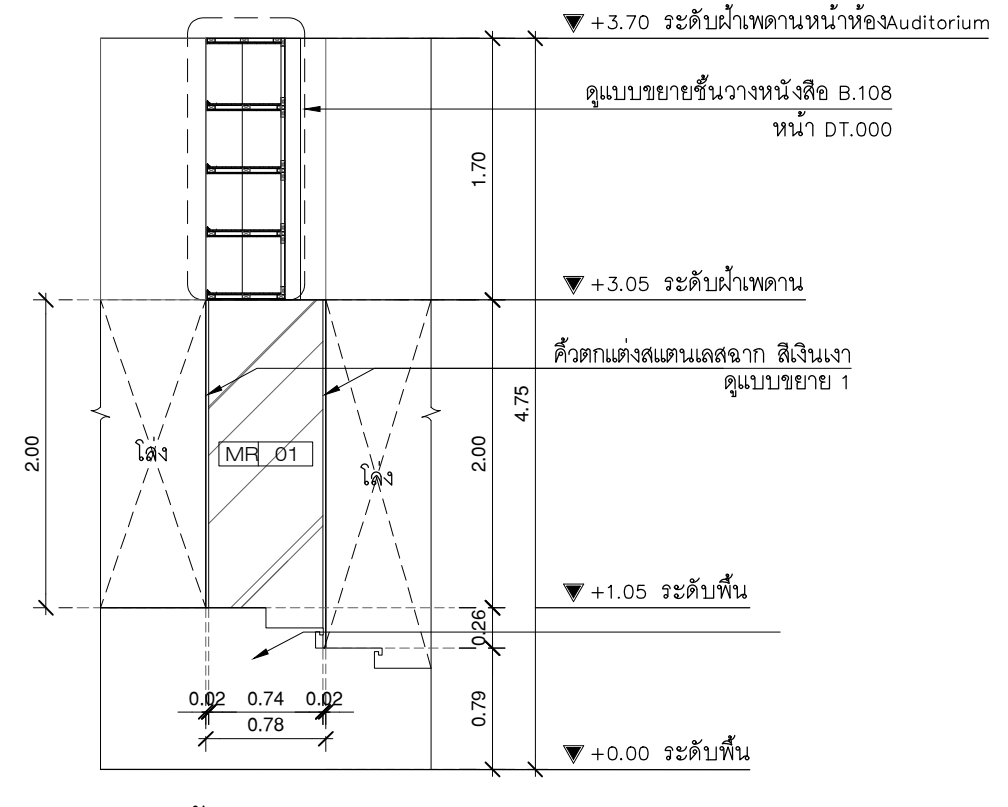
แปลนผนังตอกแต่งเสา
 มาตรฐาน 1:50
 (โถงทางเดิน 2)

แบบขยาย 1
 มาตรฐาน 1:NTS.

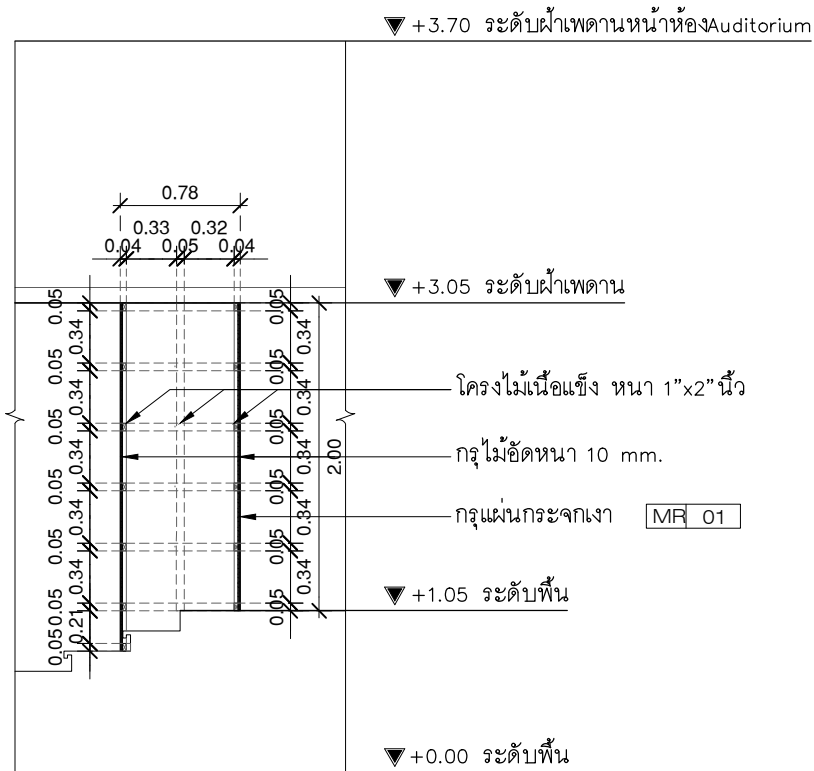
ผนังตอกแต่ง W.111	
โครง	โครงไม้เสียบจ้อยท(ไม้เนื้อแข็ง) ขนาด 1" x 2" ทากันปลวก
ภายนอก	กรุไม้ขัด 10 mm. ปิดผิวกรุแผ่นกระจกเงา MR 01



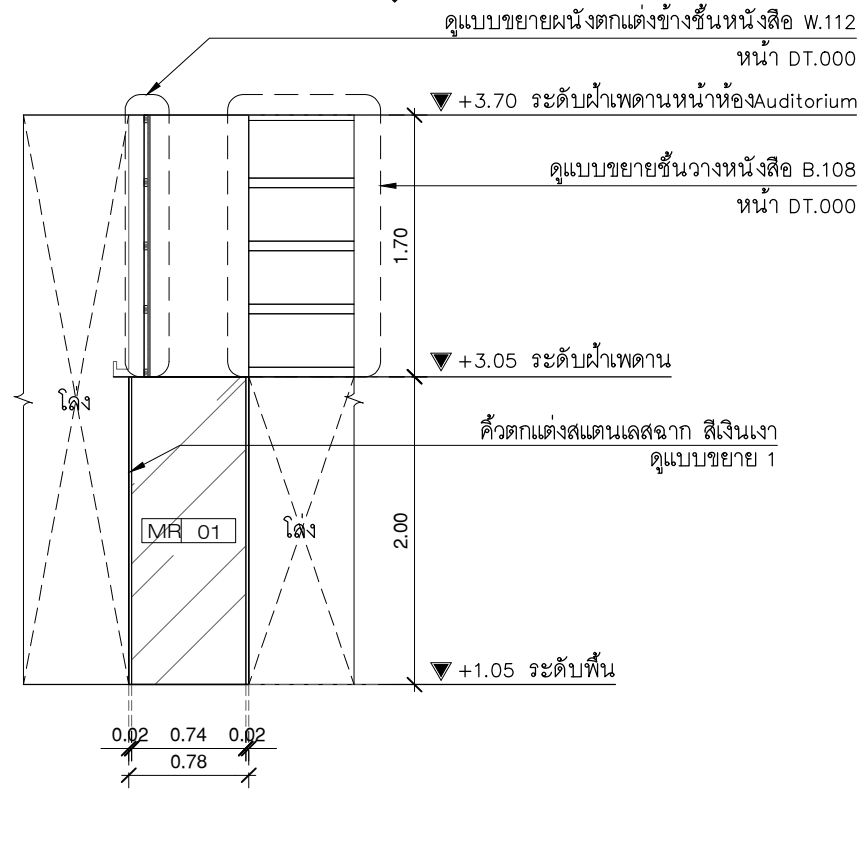
รูปด้าน 1
 มาตรฐาน 1:50



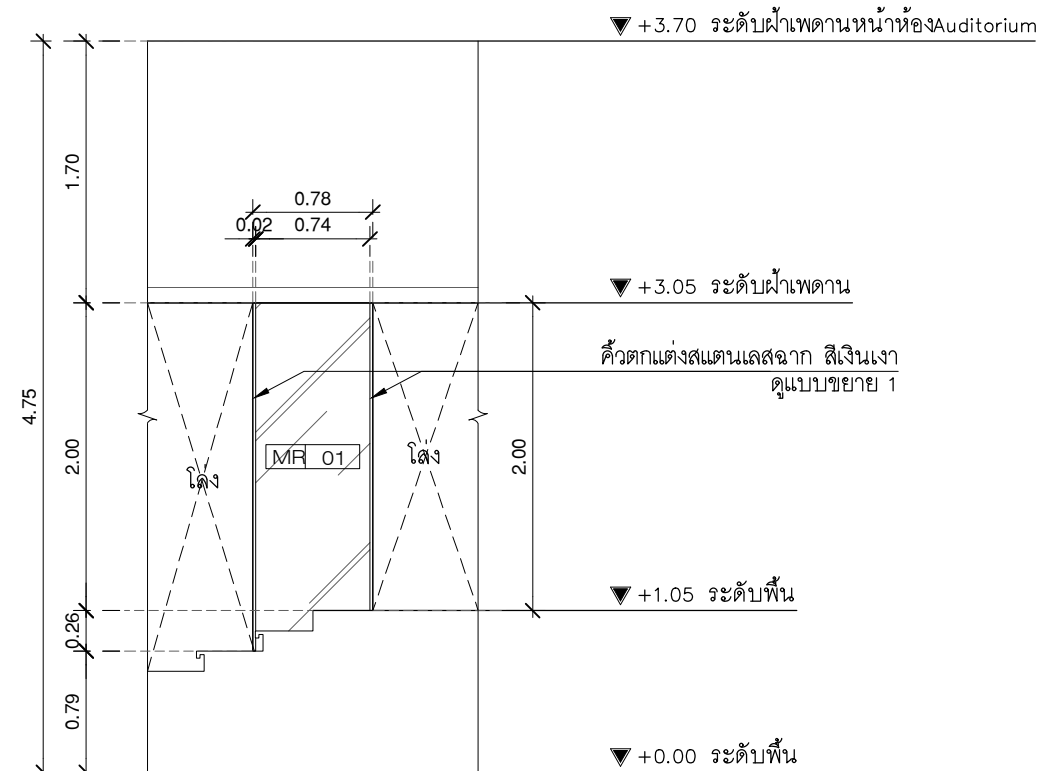
รูปด้าน 2
 มาตรฐาน 1:50



รูปตัด A
 มาตรฐาน 1:50



รูปด้าน 3
 มาตรฐาน 1:50



รูปด้าน 4
 มาตรฐาน 1:50



บริษัท โอนิส ดีไซน์ จำกัด
 361 ลาดพร้าว 27 แขวงจตุจักรจตุจักร กรุงเทพฯ 10310
 Tel. (66) 2 936 - 6282 Fax. (66) 2 936 - 6283
 E-mail : onis_d@hotmail.com FB : OnisDesign

ลำดับที่
 JOB NO. 2025_001

โครงการ
 PROJECT. อาคารสำนักงานกลาง มหาวิทยาลัยศรีนครินทรวิโรฒ

ที่ตั้งโครงการ
 LOCATION. มหาวิทยาลัยศรีนครินทรวิโรฒ(ประสานมิตร) 114 ซอย สุขุมวิท 23 แขวงคลองเตยเหนือ เขตวัฒนา กรุงเทพมหานคร 10110

เจ้าของ
 OWNER. มหาวิทยาลัยศรีนครินทรวิโรฒ(ประสานมิตร) กรุงเทพมหานคร

สถาปนิก
 ARCHITECT. นาย ปิยะพงศ์ วัฒนวัฒน์ ส-ต. 4111 ที่อยู่ 361 ลาดพร้าว 27 แขวงจตุจักรจตุจักร เขตจตุจักร กรุงเทพฯ 10310

วิศวกร โครงสร้าง
 STRUCTURE ENGINEER. นาย สว่าง ฤทธิ์พรัง สย 4587 เลขที่ 30/7 หมู่ 2 ตำบลลาดหญ้า อ.เมืองกาญจนบุรี จ.กาญจนบุรี

วิศวกร ไฟฟ้า
 ELECTRICAL ENGINEER. นายชอุบ นิตชูวงศ์ กฟท.38714 เลขที่ 47/726 หมู่ที่ 5 ต.ศาลายา อ.พุทธมณฑล จ.นครปฐม 73000

แบบแสดง
 DRAWING TITLE. ผนังตอกแต่งเสา (โถงทางเดิน 2)

แบบขยาย W.111
 ผนังตอกแต่งเสา (โถงทางเดิน 2)

มาตรฐาน
 SCALE (A3) 1 : 50 (A1) 1 : 25

REVISION : 15 12 68	REVISION :
APPROVED BY :	
DATE : 15 12 68	
DRAWING NUMBER : IN.1901	TOTAL : 02



มหาวิทยาลัยศรีนครินทรวิโรฒ



ONIS DESIGN
CORPORATE LIMITED

บริษัท โอนิส ดีไซน์ จำกัด
361 ลาดพร้าว 287 แขวงคลองจั่นจตุจักร
เขต รังสิต กรุงเทพมหานคร 10310
Wangthonglang Bangkok 10310
Tel. (66) 2 936 - 6282 Fax. (66) 2 936 - 6283
E-mail : onis_id@hotmail.com FB : OnisDesign

This Drawing is Copyrighted. Contractors must check all dimensions on site. Only figured dimensions and grid lines are to be worked from. Discrepancies must be reported immediately to the architect before proceeding.

ลำดับที่
JOB NO.

2025_001

โครงการ

PROJECT.

ออกแบบปรับปรุงพื้นที่จัดนิทรรศการ ชั้น 8 อาคารสำนักหอสมุดกลาง มหาวิทยาลัยศรีนครินทรวิโรฒ

ที่ตั้งโครงการ
LOCATION.

มหาวิทยาลัยศรีนครินทรวิโรฒ (ประสานมิตร) กรุงเทพมหานคร
114 ซอย สุขุมวิท 23 แขวงคลองจั่นจตุจักร
เขตวัฒนา กรุงเทพมหานคร 10110

เจ้าของ
OWNER.

มหาวิทยาลัยศรีนครินทรวิโรฒ (ประสานมิตร) กรุงเทพมหานคร

สถาปนิก

ARCHITECT.

นาย ปิยะศักดิ์ อธิวัฒน์ 8-88 4111
ที่เลข 361 ลาดพร้าว 287 แขวงคลองจั่นจตุจักร
เขตจตุจักร กรุงเทพฯ 10310

วิศวกร โครงสร้าง
STRUCTURE ENGINEER.

นาย สำเริง ฤทธิ์พรัง สย 4587
เลขที่ 30/7 หมู่ 2 ตำบลลาดหญ้า
อ.เมืองกาญจนบุรี จ.กาญจนบุรี

วิศวกร ไฟฟ้า

ELECTRICAL ENGINEER.

นาย ชัยวัฒน์ สุกดาว สกท. 5552
เลขที่ 73/105 หมู่ที่ 5 ต.ศาลายา
อ.บางใหญ่ จ.นนทบุรี

นาย ธีรยุทธ ภูมิเกียรติ สว่างวงศ์ กษ.00541
เลขที่ 471/5 อ.วิเศษชัยชาญ ต.โนนเมือง
อ.เมืองชัยภูมิ จ.ชัยภูมิ 35000

นาย ชัย มืดชูวงศ์ กทท.38714
เลขที่ 47/726 หมู่ที่ 5 ต.ศาลายา
อ.พุทธมณฑล จ.นครปฐม 73000

แบบแสดง
DRAWING TITLE.

ภาพประกอบ 10

W.112

มาตราส่วน

SCALE

(A3)1 : 50
(A1)1 : 25

REVISION : 15 12 68

APPROVED BY :

DATE : 15 12 68

DRAWING NUMBER :

IN.11000

TOTAL :

02

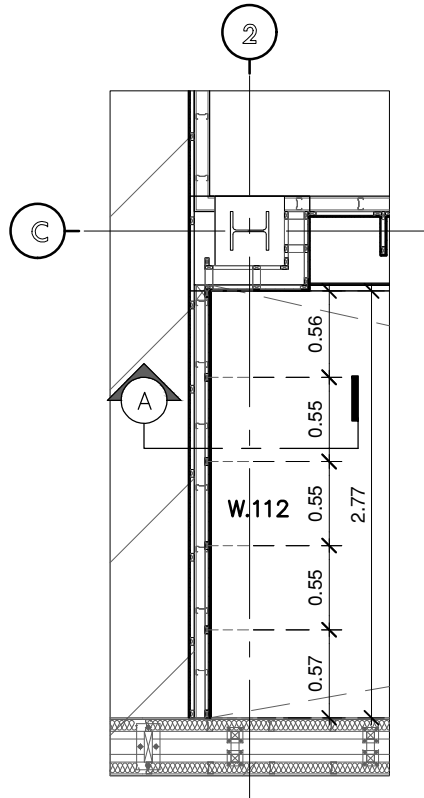
REVISION :

APPROVED BY :

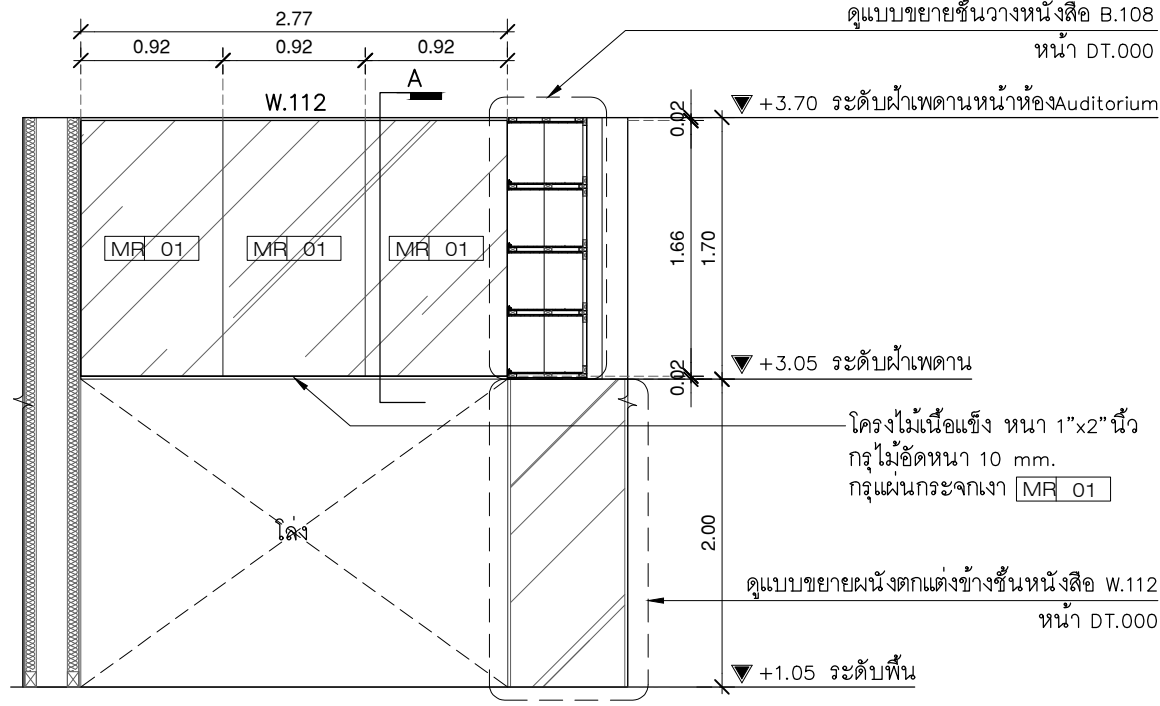
DATE :

DRAWING NUMBER :

TOTAL :

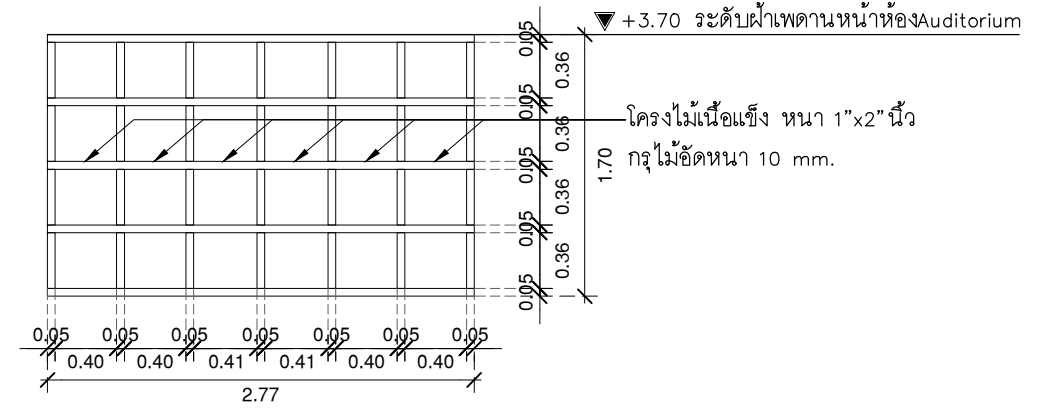


แปลนผนังตงต่งข้างชั้นหนังสือ
 มาตรฐาน 1:50
 (โถงหน้าห้องเรียน (1))

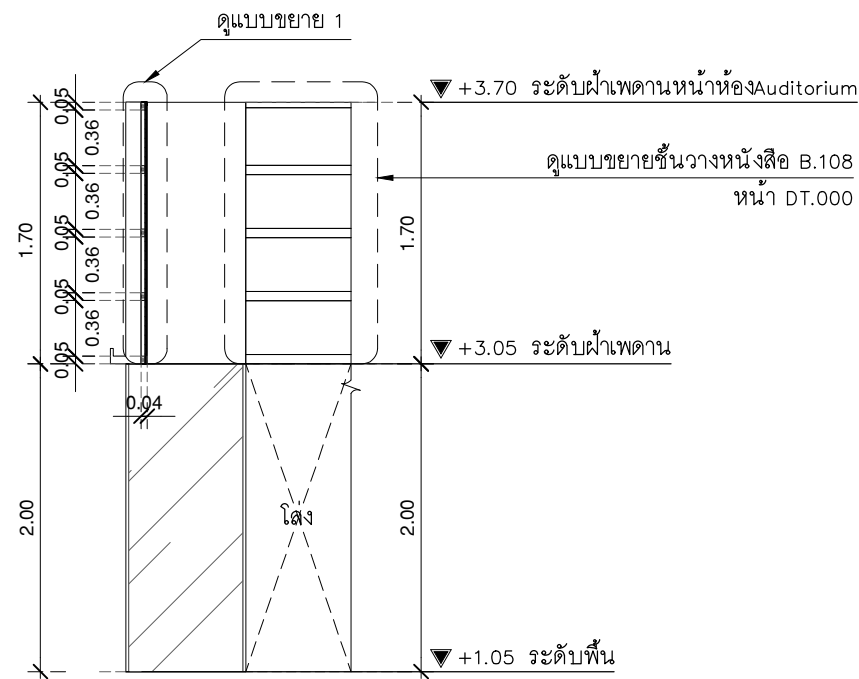


รูปด้าน 1
 มาตรฐาน 1:50

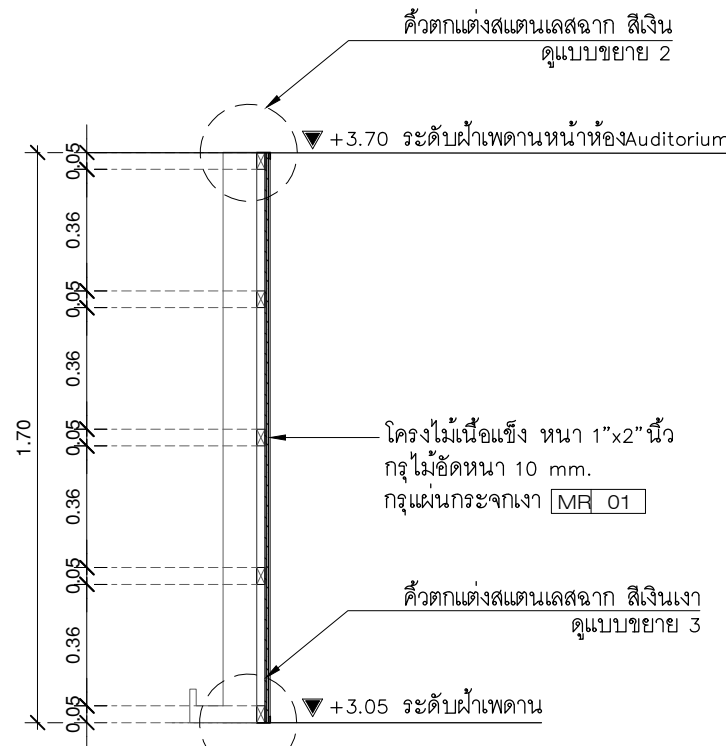
ผนังตงต่ง W.112	
โครง	โครงไม้สยาจ้อยท(ไม้เนื้อแข็ง) ขนาด 1" x 2" ทากันปลวก
ภายนอก	กรุไม้อัด 10 mm. กรุแผ่นกระจกเงา MR 01



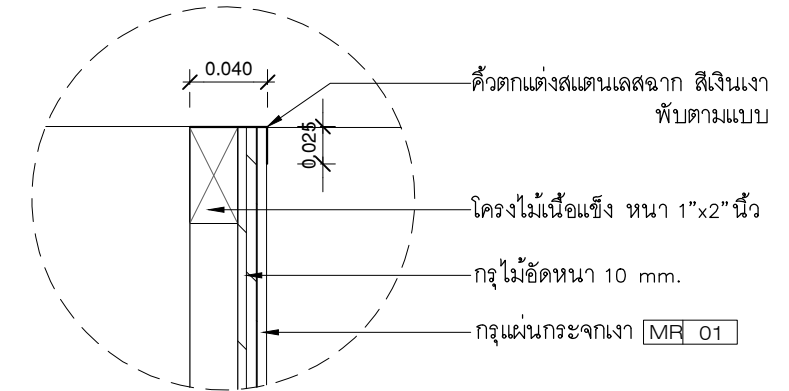
รูปด้าน โครงสร้าง
 มาตรฐาน 1:50



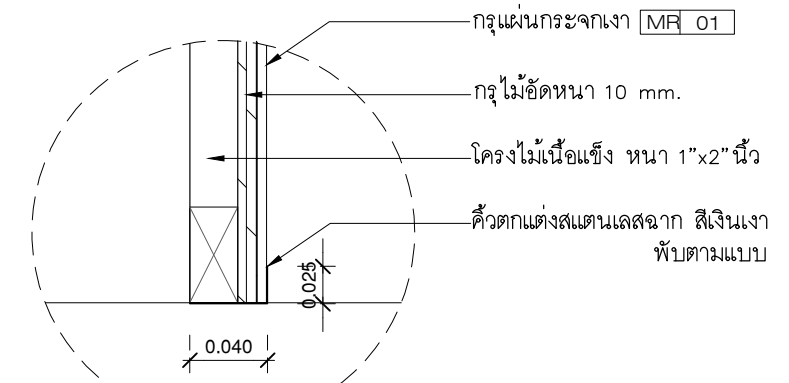
รูปตัด A
 มาตรฐาน 1:50



แบบขยาย 1
 มาตรฐาน 1: NTS.



แบบขยาย 2
 มาตรฐาน 1: NTS.



แบบขยาย 3
 มาตรฐาน 1: NTS.



มหาวิทยาลัยศรีนครินทรวิโรฒ



ONIS DESIGN

บริษัท โอนิส ดีไซน์ จำกัด
 361 ลาดพร้าว 287 แขวงคลองจั่น กรุงเทพมหานคร 10310
 361 Soi Ladprao 287 (Chantrauk) Khlong Chao Khun Sing
 เขต รังสิต กรุงเทพมหานคร 10310
 Wangthonglang Bangkok 10310
 Tel. (66) 2 938 - 6282 Fax. (66) 2 938 - 6283
 E-mail : onis_d@hotmail.com FB : OnisDesign

ลำดับที่
 JOB NO. 2025_001
 โครงการ
 PROJECT. ออกแบบปรับปรุงพื้นที่สิ่งอำนวยความสะดวก ชั้น 8 อาคารสำนักหอสมุดกลาง มหาวิทยาลัยศรีนครินทรวิโรฒ

ที่ตั้งโครงการ
 LOCATION. มหาวิทยาลัยศรีนครินทรวิโรฒ (ประสานมิตร) กรุงเทพมหานคร
 114 ซอย สุขุมวิท 23 แขวงคลองจั่นเหนือ เขตวัฒนา กรุงเทพมหานคร 10110

เจ้าของ
 OWNER. มหาวิทยาลัยศรีนครินทรวิโรฒ (ประสานมิตร) กรุงเทพมหานคร
 สถาปนิก
 ARCHITECT. นาย ปิยะศักดิ์ วัฒนวณิช 8-88 4111
 361 ลาดพร้าว 287 แขวงคลองจั่นเหนือ เขตวัฒนา กรุงเทพมหานคร 10310

วิศวกร โครงสร้าง
 STRUCTURE ENGINEER. นาย สว่าง ฤทธิ์พรัง 4587
 เลขที่ 30/7 หมู่ 2 ตำบลลาดหญ้า อ.เมืองกาญจนบุรี จ.กาญจนบุรี
 วิศวกร ไฟฟ้า
 ELECTRICAL ENGINEER. นายชอุบ นิตชูวงศ์ 38714
 เลขที่ 47/726 หมู่ที่ 5 ต.ศาลายา อ.พุทธมณฑล จ.นครปฐม 73000

แบบแสดง
 DRAWING TITLE. ผนังตงต่งข้างชั้นหนังสือ (โถงหน้าห้องเรียน (1))
 มาตรฐาน
 SCALE (A3) : 50 (A1) : 25

REVISION : 15 12 68
 APPROVED BY :
 DATE : 15 12 68
 DRAWING NUMBER : IN.11001 TOTAL : 02

REVISION :
 APPROVED BY :
 DATE :
 DRAWING NUMBER : TOTAL :



มหาวิทยาลัยศรีนครินทรวิโรฒ



บริษัท โอนิส ดีไซน์ จำกัด
 361 ลาดพร้าว 267 แขวงคลองจั่นจตุจักร
 361 Soi Ladprao 267 (Chantrasuk) Khlong Chao Khun Sing
 เขต รังสิตจตุจักร กรุงเทพฯ 10310
 Wangthonglang Bangkok 10310
 Tel. (66) 2 936 - 6282 Fax. (66) 2 936 - 6283
 E-mail : onis_d@hotmail.com FB : OnisDesign

This Drawing is Copyright©Contractors must check all dimensions on site. Only figured dimensions and grid lines are to be worked from. Discrepancies must be reported immediately to be corrected before proceeding.

ลำดับที่
 JOB NO.

2025_001

โครงการ
 PROJECT.

ออกแบบบริเวณที่นั่งพักผ่อนศึกษา ชั้น 8 อาคารสำนักหอสมุดกลาง มหาวิทยาลัยศรีนครินทรวิโรฒ

ที่ตั้งโครงการ
 LOCATION.

มหาวิทยาลัยศรีนครินทรวิโรฒ (ประสานมิตร) กรุงเทพมหานคร
 114 ซอย สุขุมวิท 23 แขวงคลองจั่นจตุจักร
 เขตวัฒนา กรุงเทพมหานคร 10110

เจ้าของ
 OWNER.

มหาวิทยาลัยศรีนครินทรวิโรฒ (ประสานมิตร) กรุงเทพมหานคร

สถาปนิก
 ARCHITECT.

นาย ปิยะพงศ์ วัฒนวัฒน์ 8-80 4111
 ที่อยู่ 361 ลาดพร้าว 267 แขวงคลองจั่นจตุจักร
 เขตจตุจักร กรุงเทพฯ 10310

วิศวกร โครงสร้าง
 STRUCTURE ENGINEER.

นาย สำเริง ฤทธิ์พรัง สย 4587
 เลขที่ 30/7 หมู่ 2 ตำบลลาดหญ้า
 อ.เมืองกาญจนบุรี จ.กาญจนบุรี

วิศวกร ไฟฟ้า
 ELECTRICAL ENGINEER.

นายชอุบ นิตชูวงศ์ ภาท.38714
 เลขที่ 47/726 หมู่ที่ 5 ต.ศาลายา
 อ.พุทธมณฑล จ.นครปฐม 73000

แบบแสดง
 DRAWING TITLE.

ภาพประกอบ 11
 B.101

มาตราส่วน
 SCALE

(A3) 1 : 50
 (A1) 1 : 25

REVISION : 15 12 68

APPROVED BY :

DATE : 15 12 68

DRAWING NUMBER : IN.2100

TOTAL : 02

REVISION :



มหาวิทยาลัยศรีนครินทรวิโรฒ



บริษัท โอนิส ดีไซน์ จำกัด
 361 ลาดพร้าว 287 แขวงคลองจั่นจตุจักร
 361 Soi Ladprao 287 (Chantrasuk) Khlong Chao Khun Sing
 เขต รังสิตจตุจักร กรุงเทพฯ 10310
 Wangthonglang Bangkok 10310
 Tel. (66) 2 936 - 6282 Fax. (66) 2 936 - 6283
 E-mail : onis_d@hotmail.com FB : OnisDesign

This Drawing is Copyrighted. Contractors must check all dimensions on site. Only figured dimensions and grid lines are to be worked from. Discrepancies must be reported immediately to the architect before proceeding.

ลำดับที่
 JOB NO.

2025_001

โครงการ
 PROJECT.

ออกแบบปรับปรุงพื้นที่ตั้งมหาวิทยาลัยฯ ชั้น 8
 อาคารสำนักหอสมุดกลาง มหาวิทยาลัยศรีนครินทรวิโรฒ

ที่ตั้งโครงการ
 LOCATION.

มหาวิทยาลัยศรีนครินทรวิโรฒ (ประสานมิตร)
 114 ซอย สุขุมวิท 23 แขวงคลองจั่นจตุจักร
 เขตวัฒนา กรุงเทพมหานคร 10110

เจ้าของ
 OWNER.

มหาวิทยาลัยศรีนครินทรวิโรฒ (ประสานมิตร) กรุงเทพมหานคร

สถาปนิก
 ARCHITECT.

นาย ปิยะพงศ์ วัฒนวัฒนวิทย์ ส-ตจ 4111
 ที่อยู่ 361 ลาดพร้าว 287 แขวงคลองจั่นจตุจักร
 เขตจตุจักร กรุงเทพฯ 10310

วิศวกร โครงสร้าง
 STRUCTURE ENGINEER.

นาย สำเริง ฤทธิ์พรัง สย 4587
 เลขที่ 30/7 หมู่ 2 ตำบลลาดหญ้า
 อ.เมืองกาญจนบุรี จ.กาญจนบุรี

วิศวกร ไฟฟ้า
 ELECTRICAL ENGINEER.

นายชอุบ นิตชูวงศ์ ภาพท.38714
 เลขที่ 47/726 หมู่ที่ 5 ต.ศาลายา
 อ.พุทธมณฑล จ.นครปฐม 73000

แบบแสดง
 DRAWING TITLE.

ภาพประกอบ 12
 B.102

มาตราส่วน
 SCALE

(A3)1 : 50
 (A1)1 : 25

REVISION : 15 12 68

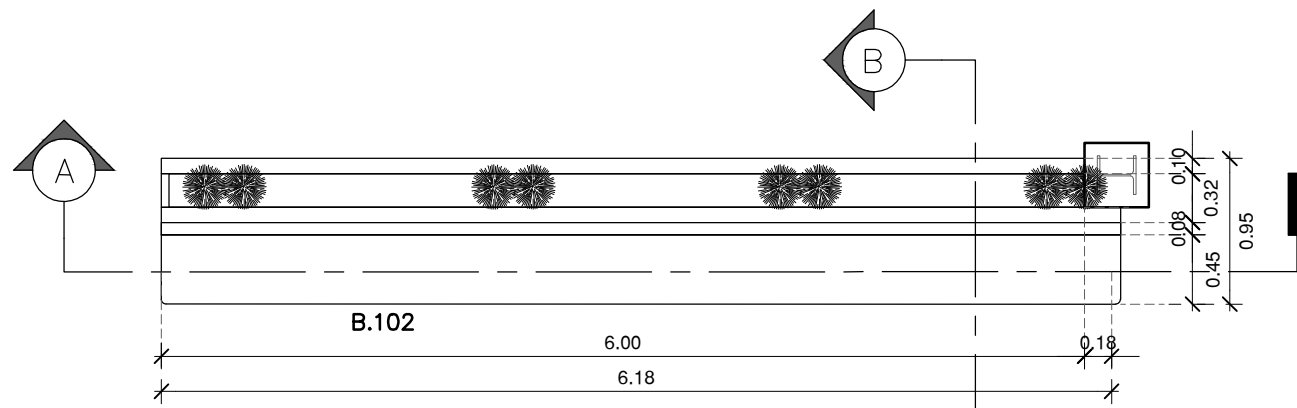
APPROVED BY :

DATE : 15 12 68

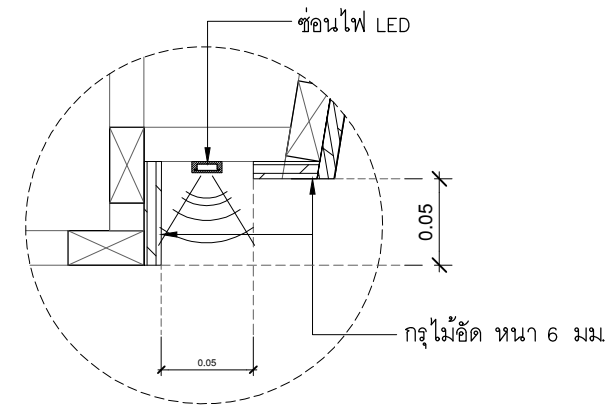
DRAWING NUMBER : IN.2200

TOTAL : 02

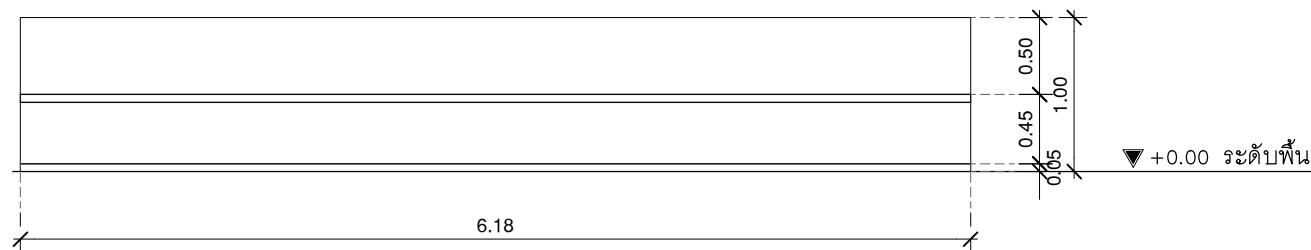
REVISION :



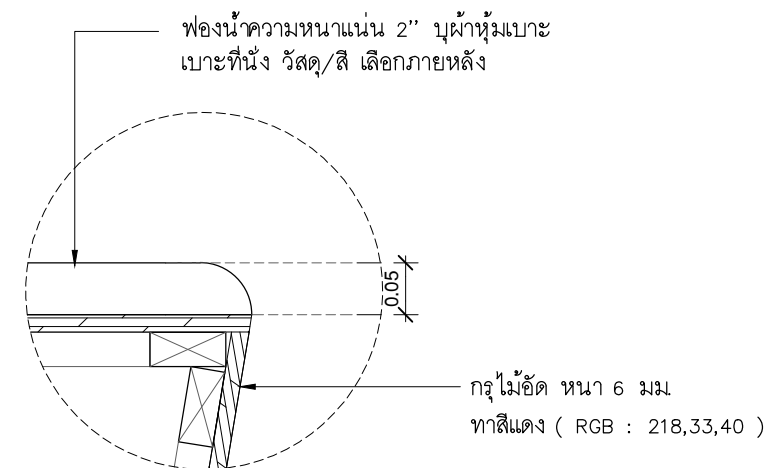
แปลนเก้าอี้นั่งด้านข้างส่วนพักผ่อน
 มาตรฐาน 1: 50



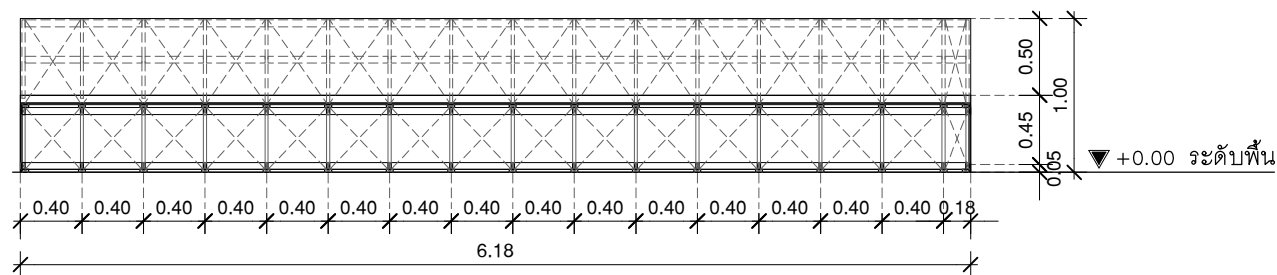
แบบขยาย 1
 มาตรฐาน 1: NTS.



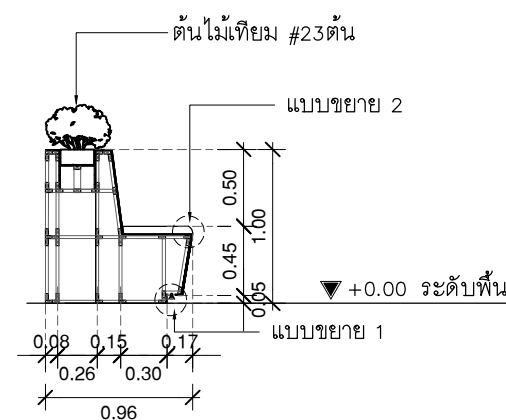
รูปด้าน 1
 มาตรฐาน 1: 50



แบบขยาย 2
 มาตรฐาน 1: NTS.



รูปตัด A
 มาตรฐาน 1: 50



รูปตัด B
 มาตรฐาน 1: 50

เฟอร์นิเจอร์ตกแต่ง B.102	
โครง	โครงไม้สยาจ้อยท์(ไม้เนื้อแข็ง) ขนาด 1" x 2" ทากันปลวก
ภายนอก	กรูไม้ัดหนา 6 มม. ทาสีแดง (RGB : 218,33,40) ** ให้ผู้รับจ้างทำการขอตัวอย่างเฉดสี เสนอคณะกรรมการก่อนอีกครั้ง
บังไฟ	LED Strilight เลือกลายหลัง

○ --- LED-1 , แสง 4000k สำหรับผนังตกแต่ง ระยะเวลาโดยประมาณ 7.00 M.



มหาวิทยาลัยศรีนครินทรวิโรฒ



บริษัท โอนิส ดีไซน์ จำกัด
 361 ลาดพร้าว 287 แขวงคลองจั่น กรุงเทพมหานคร 10310
 361 Soi Ladprao 287 (Chantra Suk) Khlong Chao Khun Sing
 เขตวังทองหลาง กรุงเทพฯ 10310
 Wangthonglang Bangkok 10310
 Tel. (66) 2 936 - 6282 Fax. (66) 2 936 - 6283
 E-mail : onis_d@hotmail.com FB : OnisDesign

This Drawing is Copyrighted. Contractors must check all dimensions on site. Only figured dimensions and grid lines are to be worked from. Discrepancies must be reported immediately to the architect before proceeding.

ลำดับที่
JOB NO.

2025_001

โครงการ

PROJECT.
 ออกแบบปรับปรุงพื้นที่ตั้งมหาวิทยาลัยฯ ชั้น 8
 อาคารสำนักหอสมุดกลาง มหาวิทยาลัยศรีนครินทรวิโรฒ

ที่ตั้งโครงการ
LOCATION.

มหาวิทยาลัยศรีนครินทรวิโรฒ (ประสานมิตร)
 114 ซอย สุขุมวิท 23 แขวงคลองจั่นเขตห้วย
 เขตวัฒนา กรุงเทพมหานคร 10110

เจ้าของ
OWNER.

มหาวิทยาลัยศรีนครินทรวิโรฒ (ประสานมิตร) กรุงเทพมหานคร

สถาปนิก

ARCHITECT.
 นาย ปิยะพงศ์ วัฒนวัฒนวิท 8-88 4111
 ที่อยู่ 361 ลาดพร้าว 287 แขวงคลองจั่นเขตห้วย
 เขตวัฒนา กรุงเทพฯ 10310

วิศวกร โครงสร้าง
STRUCTURE ENGINEER.

นาย สำเริง ฤทธิ์พรัง สย 4587
 เลขที่ 30/7 หมู่ 2 ตำบลลาดหญ้า
 อ.เมืองกาญจนบุรี จ.กาญจนบุรี

วิศวกร ไฟฟ้า

ELECTRICAL ENGINEER.
 นายชัชชาติ สุภาว สก. 5552
 เลขที่ 73/105 หมู่ที่ 5 ต.ศาลายา
 อ.บางใหญ่ จ.นนทบุรี

นาย กฤษณะ ภูมิเกียรติ สำนักงาน กษ.00541
 เลขที่ 471/5 ถ.วิเศษชัยชาญ ต.ในเมือง
 อ.เมืองชัยภูมิ จ.ชัยภูมิ 35000

นายชอุบ นิตชูวงศ์ ภาพ.38714
 เลขที่ 47/726 หมู่ที่ 5 ต.ศาลายา
 อ.พุทธมณฑล จ.นครปฐม 73000

แบบแสดง
DRAWING TITLE.

ภาพประกอบ 13
B.103

มาตราส่วน

SCALE
 (A3)1 : 50
 (A1)1 : 25

REVISION : 15 12 68

APPROVED BY :

DATE : 15 12 68

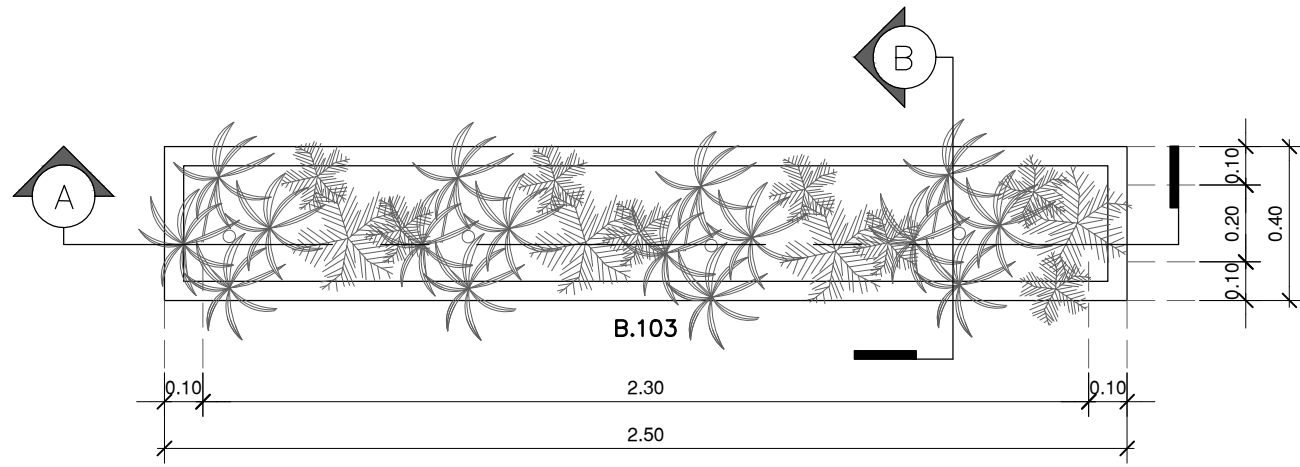
DRAWING NUMBER : IN.2300
 TOTAL : 02

REVISION :

APPROVED BY :

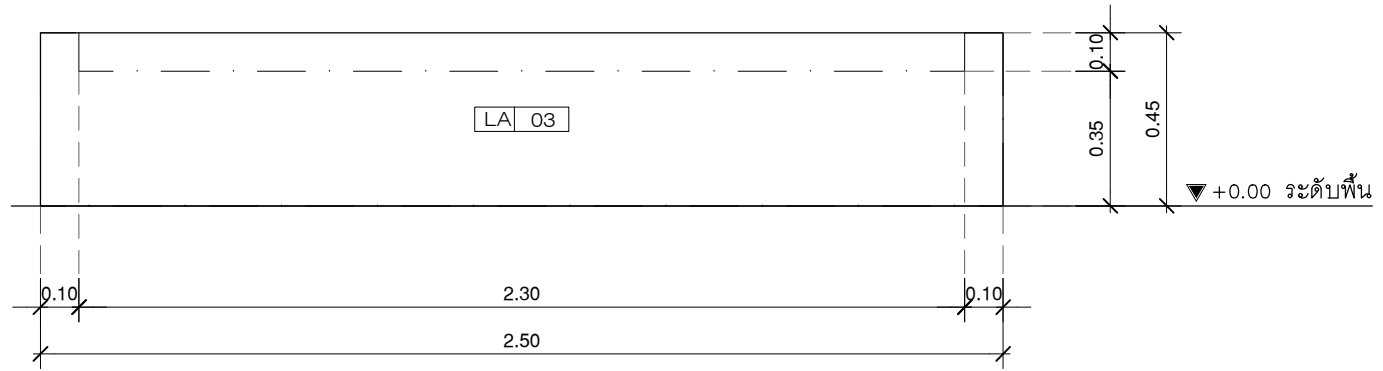
DATE :

DRAWING NUMBER :

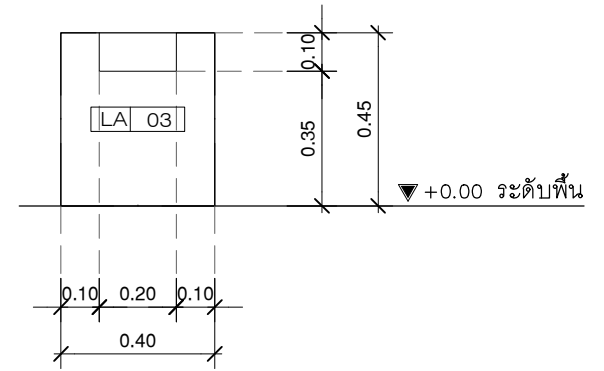


แปลนกระถางต้นไม้หน้าลิฟท์
 มาตรฐาน 1:20

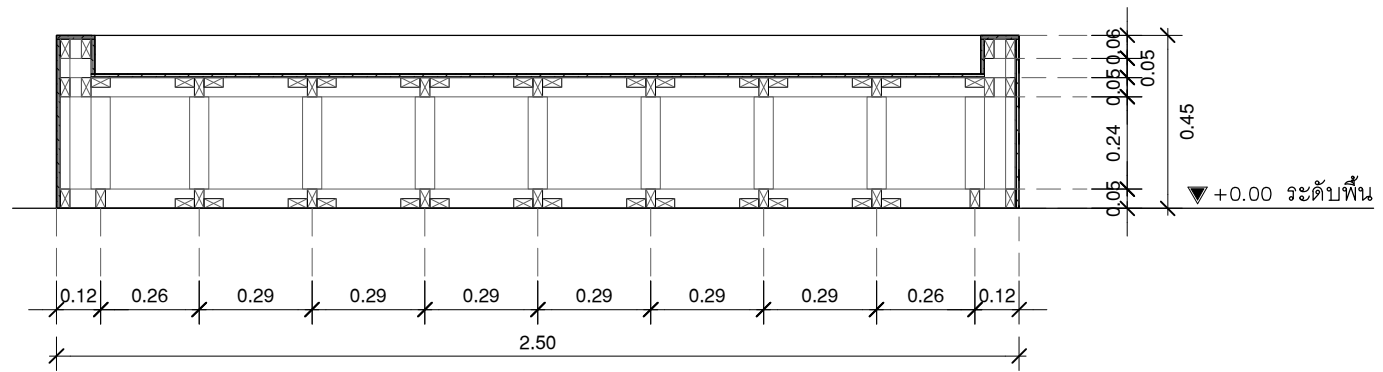
เฟอร์นิเจอร์ตกแต่ง B.103	
โครง	โครงไม้สยาจ้อยท์(ไม้เนื้อแข็ง) ขนาด 1" x 2" ทากันปลวก
ภายนอก	กรุไม้ดัด 10 mm. ปิดผิวลามิเนตลายไม้ LA 03



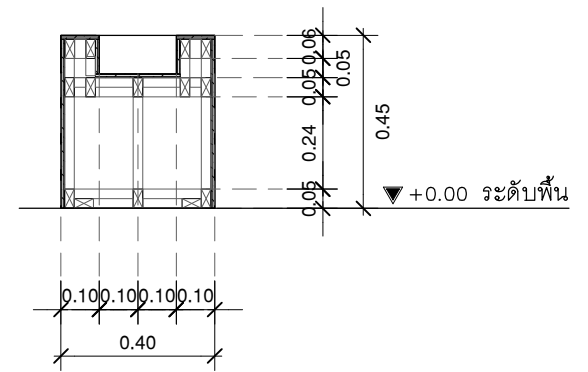
รูปด้าน 1
 มาตรฐาน 1:20



รูปด้าน 2
 มาตรฐาน 1:20



รูปตัด A
 มาตรฐาน 1:20



รูปตัด B
 มาตรฐาน 1:20



บริษัท โอนิส ดีไซน์ จำกัด
 361 ลาดพร้าว 27 แขวงคลองจั่นจตุจักร
 361 Soi Ladprao 27 (Chantrasuk) Khlong Chao Khun Sing
 เขต รังสิตจตุจักร กรุงเทพฯ 10310
 Wangthonglang Bangkok 10310
 Tel. (66) 2 936 - 6282 Fax. (66) 2 936 - 6283
 E-mail : onis_d@hotmail.com FB : OnisDesign

ลำดับที่
 JOB NO. 2025_001
 โครงการ
 PROJECT. ออกแบบปรับปรุงพื้นที่ตั้งสิ่งปลูกสร้าง ชั้น 8 อาคารสำนักหอสมุดกลาง มหาวิทยาลัยศรีนครินทรวิโรฒ

ที่ตั้งโครงการ
 LOCATION. มหาวิทยาลัยศรีนครินทรวิโรฒ(ประสานมิตร) กรุงเทพมหานคร
 114 ซอย สุขุมวิท 23 แขวงคลองจั่นจตุจักร
 เขตวัฒนา กรุงเทพมหานคร 10110

เจ้าของ
 OWNER. มหาวิทยาลัยศรีนครินทรวิโรฒ(ประสานมิตร) กรุงเทพมหานคร
 สถาปนิก
 ARCHITECT. นาย ปิยะพงศ์ วัฒนวัฒน์พงศ์ ส.ต. 4111
 ที่อยู่ 361 ลาดพร้าว 27 แขวงคลองจั่นจตุจักร
 เขตจตุจักร กรุงเทพฯ 10310

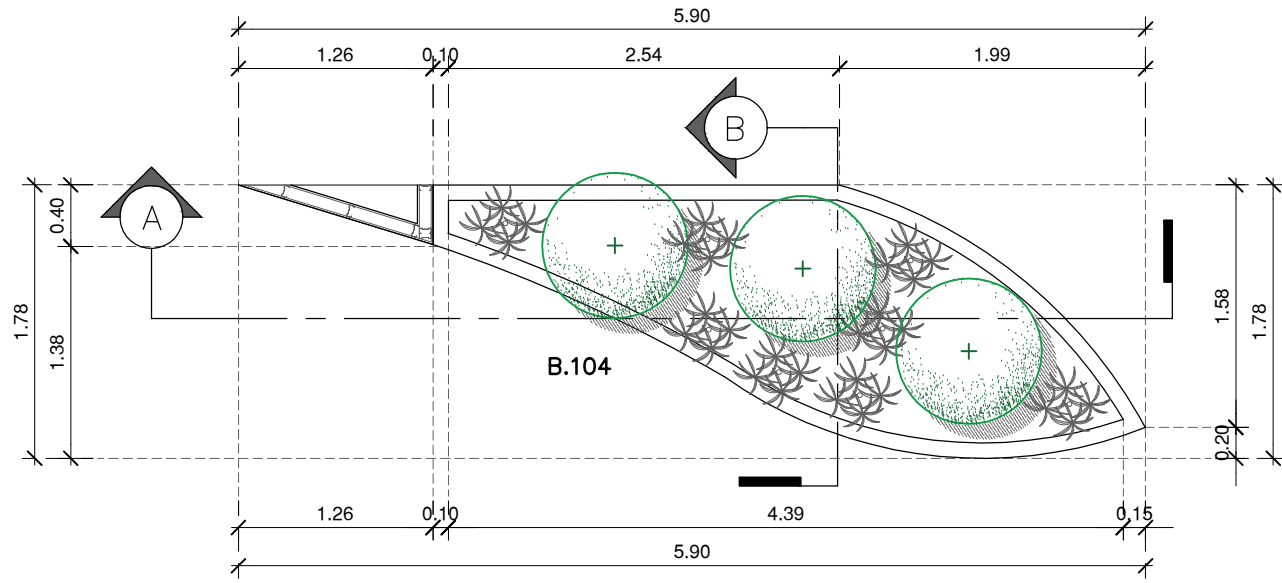
วิศวกร โครงสร้าง
 STRUCTURE ENGINEER. นาย สำเริง ฤทธิ์พิง สย 4587
 เลขที่ 30/7 หมู่ 2 ตำบลลาดหญ้า
 อ.เมืองกาญจนบุรี จ.กาญจนบุรี
 วิศวกร ไฟฟ้า
 ELECTRICAL ENGINEER/ARCHITECT นายสุชาติ นิตชูวงศ์ ภาท.38714
 เลขที่ 47/726 หมู่ที่ 5 ต.ศาลายา
 อ.พุทธมณฑล จ.นครปฐม 73000

แบบแสดง
 DRAWING TITLE. แบบขยาย B.103
 กระถางต้นไม้หน้าลิฟท์
 มาตรฐาน
 SCALE (A3) 1 : 20 (A1) 1 : 10

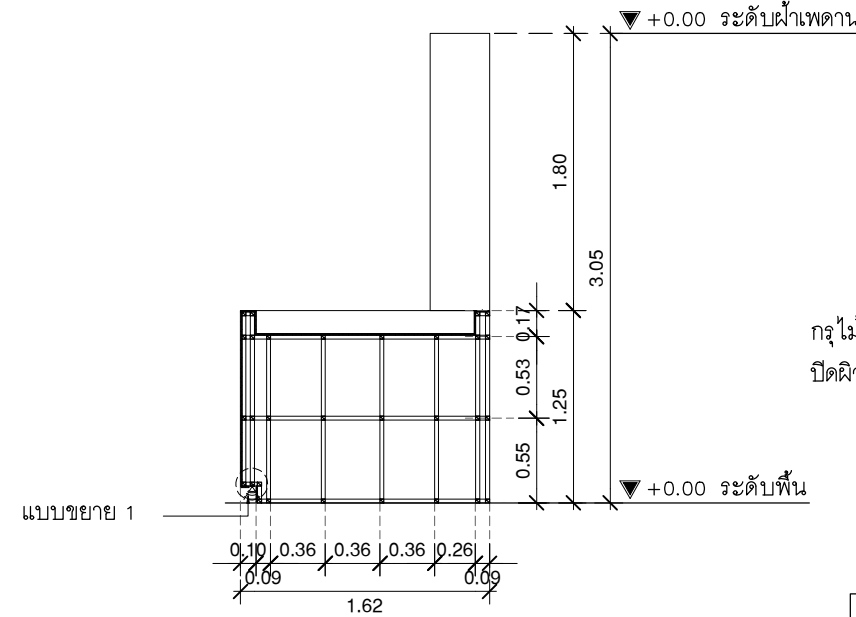
REVISION : 15 12 68
 APPROVED BY :
 DATE : 15 12 68
 DRAWING NUMBER : IN.2301 TOTAL : 02

REVISION :

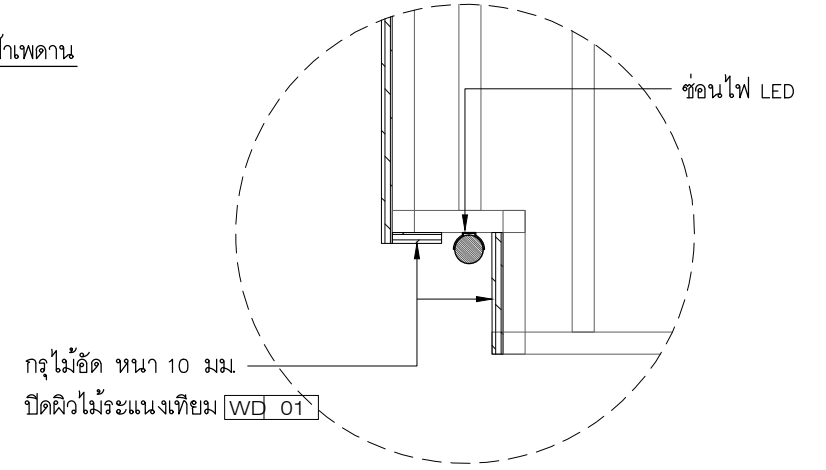




กระถางต้นไม้หลังลิฟท์ข้างบันได
 มาตรฐาน 1:50



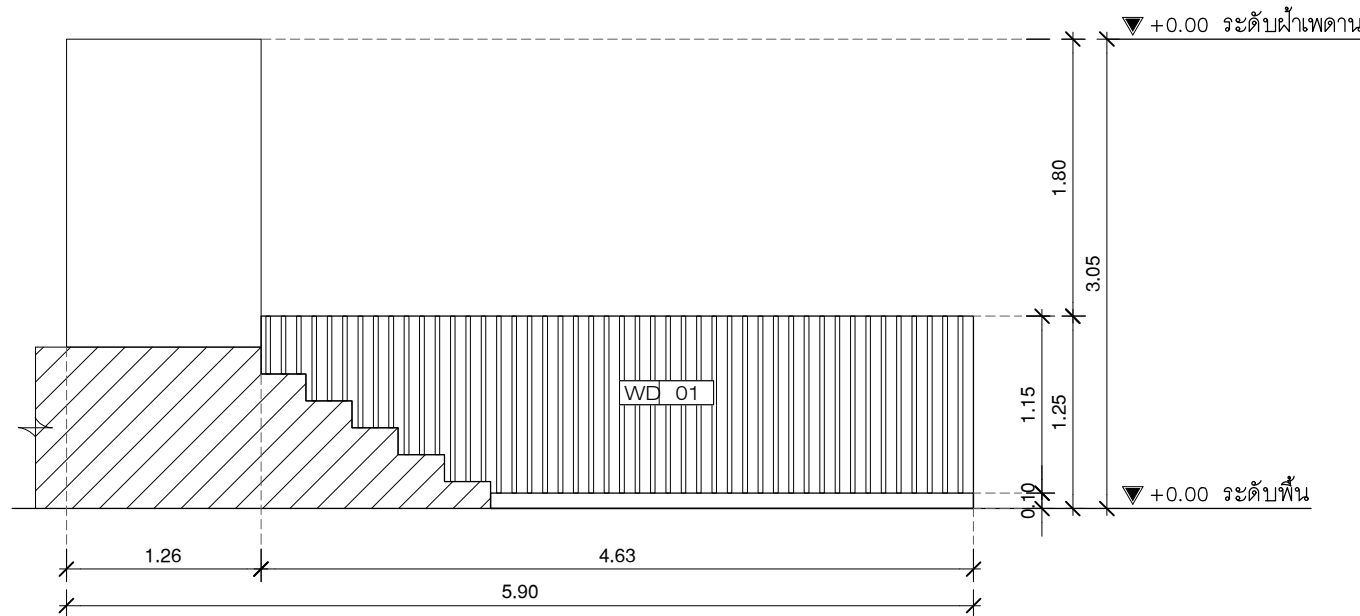
รูปตัด B
 มาตรฐาน 1:50



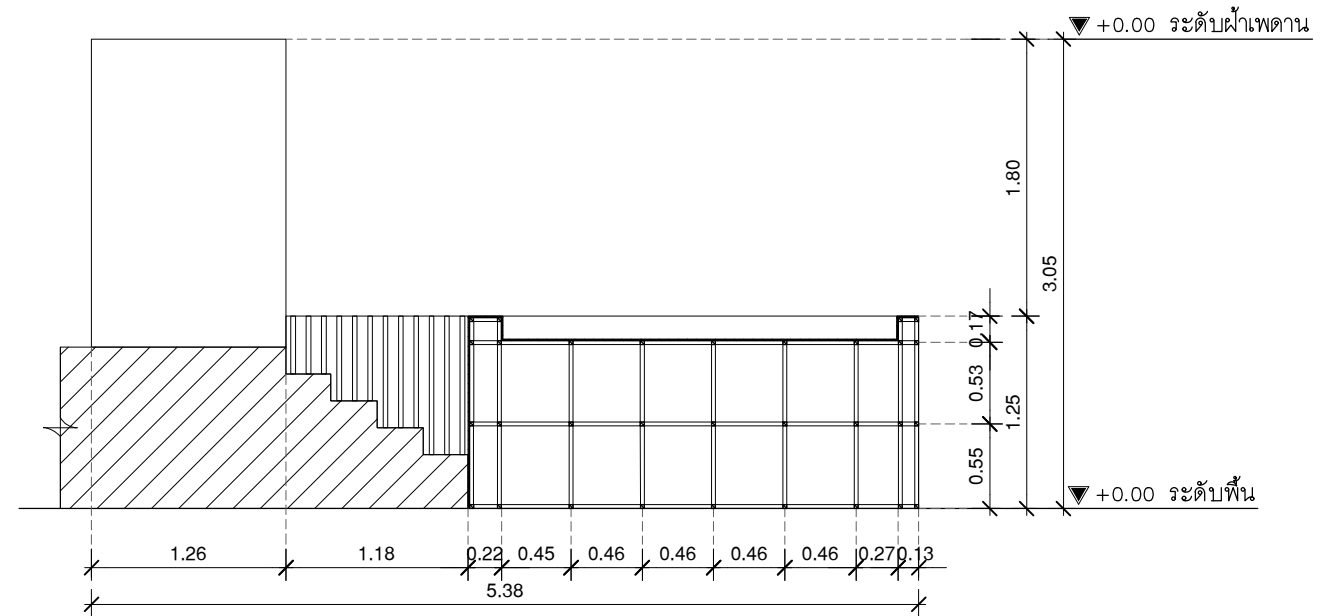
แบบขยาย 1
 มาตรฐาน 1:NTS.

เฟอร์นิเจอร์ตกแต่ง B.104	
โครง	เหล็กกล่อง ขนาด 1" x 1" หนา 1.2 mm
ภายนอก	กรูไม้อัด 10 มม. ปิดผิวไม้ระแนงเทียม WD 01
บังไฟ	LED Striplight เลือกลายหลัง

○ --- LED-3 , แสง4000k สำหรับผนังตกแต่ง ระยะรวมโดยประมาณ 5.00 M.
 LED.



รูปด้าน 1
 มาตรฐาน 1:50



รูปตัด A
 มาตรฐาน 1:50



มหาวิทยาลัยศรีนครินทรวิโรฒ



ONIS DESIGN
 COOPARV LIMITED

บริษัท โอนิส ดีไซน์ จำกัด
 361 ลาดพร้าว 287 แขวงคลองจั่นจตุจักร
 เขต รังสิต กรุงเทพมหานคร 10310
 Tel. (66) 2 938 - 6282 Fax. (66) 2 936 - 6283
 E-mail : onis_d@hotmail.com FB : OnisDesign

ลำดับที่
 JOB NO. 2025_001
 โครงการ
 PROJECT. ออกแบบปรับปรุงพื้นที่ตั้งสิ่งอำนวยความสะดวก ชั้น 8 อาคารสำนักหอสมุดกลาง มหาวิทยาลัยศรีนครินทรวิโรฒ

ที่ตั้งโครงการ
 LOCATION. มหาวิทยาลัยศรีนครินทรวิโรฒ (ประสานมิตร) กรุงเทพมหานคร
 114 ซอย สุขุมวิท 23 แขวงคลองจั่นจตุจักร เขตจตุจักร กรุงเทพมหานคร 10110

เจ้าของ
 OWNER. มหาวิทยาลัยศรีนครินทรวิโรฒ (ประสานมิตร) กรุงเทพมหานคร
 สถาปนิก
 ARCHITECT. นาย ปิยะศักดิ์ วัฒนวัฒนวิทย์ ส.ศก. 4111
 ที่อยู่ 361 ลาดพร้าว 287 แขวงคลองจั่นจตุจักร เขตจตุจักร กรุงเทพมหานคร 10310

วิศวกร โครงสร้าง
 STRUCTURE ENGINEER. นาย สำเริง ฤทธิ์พรัง สย 4587
 เลขที่ 30/7 หมู่ 2 ตำบลลาดหญ้า อ.เมืองกาญจนบุรี จ.กาญจนบุรี
 วิศวกร ไฟฟ้า
 ELECTRICAL ENGINEER/ที่ติดตั้ง อุปกรณ์ นายชอุทิศ นิตชูวงศ์ กพท.38714
 เลขที่ 73/105 หมู่ที่ 5 ต.ศาลายา อ.พุทธมณฑล จ.นครปฐม 73000

แบบแสดง
 DRAWING TITLE. แบบขยาย B.104
 กระถางต้นไม้หลังลิฟท์ข้างบันได
 มาตรฐาน
 SCALE (A3) : 50 (A1) : 25

REVISION : 15 12 68
 APPROVED BY :
 DATE : 15 12 68
 DRAWING NUMBER : IN.2401 TOTAL : 02

REVISION :
 APPROVED BY :
 DATE :
 DRAWING NUMBER : TOTAL :



มหาวิทยาลัยศรีนครินทรวิโรฒ



บริษัท โอนิส ดีไซน์ จำกัด
 361 ลาดพร้าว 287 แขวงคลองจั่นจตุจักร
 361 Soi Ladprao 287 (Chanasuk) Khlong Chao Khun Sing
 เขต รังสิตจตุจักร กรุงเทพฯ 10310
 Wangthonglang Bangkok 10310
 Tel. (66) 2 936 - 6282 Fax. (66) 2 936 - 6283
 E-mail : onis_d@hotmail.com FB : Onisdesign

This Drawing is Copyrighted. Contractors must check all dimensions on site. Only figured dimensions and grid lines are to be worked from. Discrepancies must be reported immediately to the architect or before proceeding.

ลำดับที่
JOB NO.

2025_001

โครงการ
PROJECT.

ออกแบบปรับปรุงพื้นที่จัดนิทรรศการ ชั้น 8 อาคารสำนักหอสมุดกลาง มหาวิทยาลัยศรีนครินทรวิโรฒ

ที่ตั้งโครงการ
LOCATION.

มหาวิทยาลัยศรีนครินทรวิโรฒ (ประสานมิตร)
 114 ซอย สุขุมวิท 23 แขวงคลองจั่นจตุจักร
 เขตวัฒนา กรุงเทพมหานคร 10110

เจ้าของ
OWNER.

มหาวิทยาลัยศรีนครินทรวิโรฒ (ประสานมิตร) กรุงเทพมหานคร

สถาปนิก
ARCHITECT.

นาย ปิยะพงศ์ วัฒนวงษ์นันท์ ส-ตจ 4111
 ที่อยู่ 361 ลาดพร้าว 287 แขวงคลองจั่นจตุจักร
 เขตจตุจักร กรุงเทพฯ 10310

วิศวกร โครงสร้าง
STRUCTURE ENGINEER.

นาย สำเริง เพ็ชรพิง สย 4587
 เลขที่ 30/7 หมู่ 2 ตำบลลาดหญ้า
 อ.เมืองกาญจนบุรี จ.กาญจนบุรี

วิศวกร ไฟฟ้า
ELECTRICAL ENGINEER.

นายชอุบ นิตชองศ์ ภาพ.38714
 เลขที่ 73/105 หมู่ที่ 5 ต.ศาลายา
 อ.พุทธมณฑล จ.นครปฐม 73000

แบบแสดง
DRAWING TITLE.

ภาพประกอบ 17
B.108

มาตราส่วน
SCALE

(A3)1 : 50
(A1)1 : 25

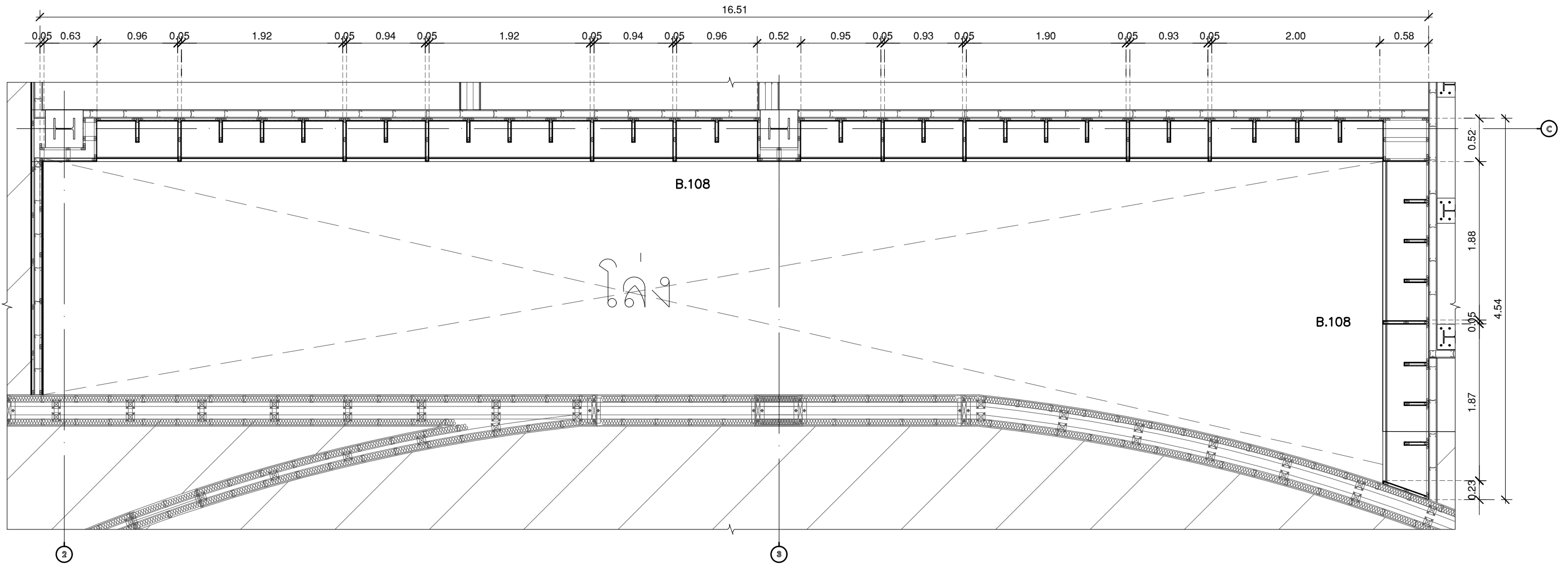
REVISION : 15 12 68

APPROVED BY :

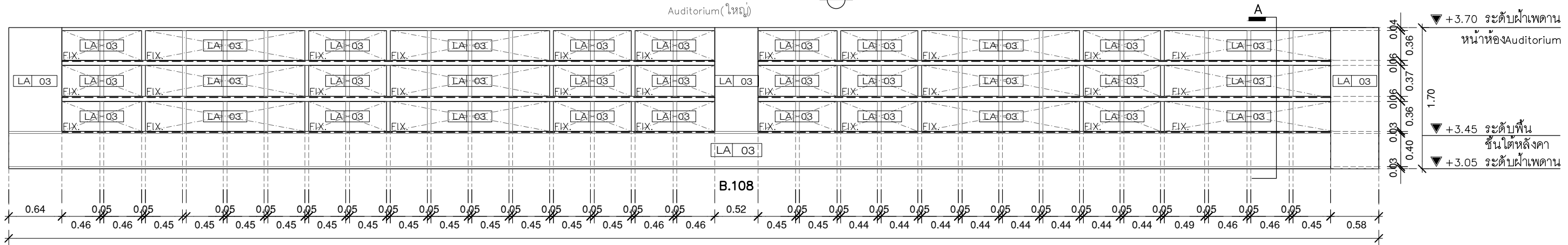
DATE : 15 12 68

DRAWING NUMBER : TOTAL :
IN.2700 03

REVISION :



ชั้นวางหนังสือหน้าห้อง
 มาตรฐาน 1:50
 Auditorium (ใหญ่)



รูปด้าน 1:50
 มาตรฐาน (ภายนอก)

เฟอร์นิเจอร์ตกแต่ง	
โครง	โครงไม้สยาจ้อยท์(ไม้เนื้อแข็ง) ขนาด 1" x 2" ทากันปลวก
ภายนอก	กรุไม้อัด 10 mm. ปิดผิวลามิเนตลายไม้ LA-03
ภายใน	ปิดผิวลามิเนตลายไม้ LA-03

○ --- LED-3 , แสง4000k สำหรับผนังตกแต่ง ระยะรวมโดยประมาณ 55.00 M.
 LED.



บริษัท โอนิส ดีไซน์ จำกัด
 361 ซาดพร้าว 257 แขวงคลองจั่นจตุจักร กรุงเทพฯ 10310
 เขตวังทองหลาง กรุงเทพฯ 10310
 Tel. (66) 2 936 - 6282 Fax. (66) 2 936 - 6283
 E-mail : onis_d@hotmail.com FB : OnisDesign

ลำดับที่
 JOB NO. 2025_001

โครงการ
 ออกแบบปรับปรุงพื้นที่จัดนิทรรศการ ชั้น 8 อาคารสำนักหอสมุดกลาง มหาวิทยาลัยศรีนครินทรวิโรฒ

ที่ตั้งโครงการ
 LOCATION. มหาวิทยาลัยศรีนครินทรวิโรฒ(ประสานมิตร) 114 ซอย สุขุมวิท 23 แขวงคลองจั่นจตุจักร เขตวัฒนา กรุงเทพมหานคร 10110

เจ้าของ
 OWNER. มหาวิทยาลัยศรีนครินทรวิโรฒ(ประสานมิตร) กรุงเทพมหานคร

สถาปนิก
 ARCHITECT. นาย ปิยะพงศ์ วัฒนวิวัฒน์ อ.ธ. 4111 ที่เลข 361 ซาดพร้าว 257 แขวงคลองจั่นจตุจักร เขตวังทองหลาง กรุงเทพฯ 10310

วิศวกร โครงสร้าง
 STRUCTURE ENGINEER. นาย สำเริง สุทธิพงษ์ สย. 4587 เลขที่ 30/7 หมู่ 2 ตำบลลาดหญ้า อ.เมืองกาญจนบุรี จ.กาญจนบุรี

วิศวกร ไฟฟ้า
 ELECTRICAL ENGINEER. นายสุชาติ ภัทรวงศ์ กพท.38714 เลขที่ 47/226 หมู่ที่ 5 ต.ลาดหญ้า อ.ทุ่งกรวดเขต จ.นครปฐม 73000

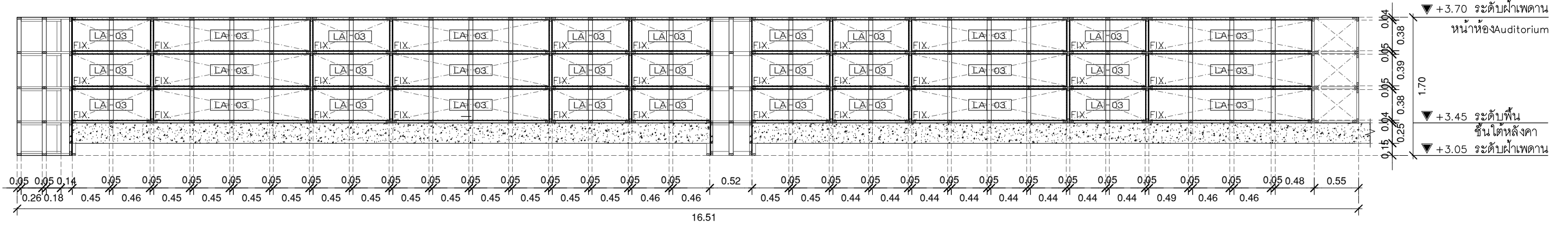
แบบแสดง
 DRAWING TITLE. แบบขยาย B.108. ชั้นวางหนังสือหน้าห้อง Auditorium(ใหญ่)(1)
 มาตรฐาน
 SCALE (A3) : 50 (A1) : 25

REVISION : 15 12 68

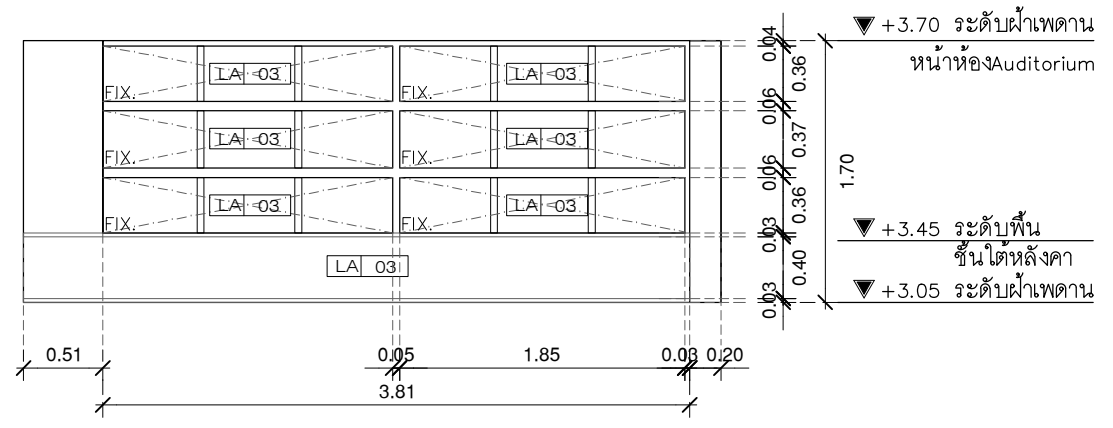
APPROVED BY :
 DATE : 15 12 68

DRAWING NUMBER : IN.2701 TOTAL : 03

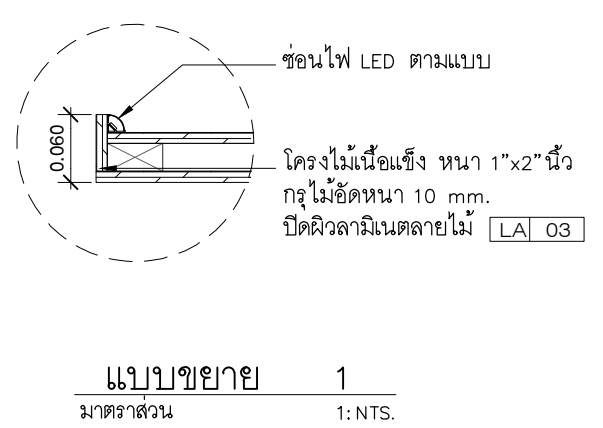
REVISION :



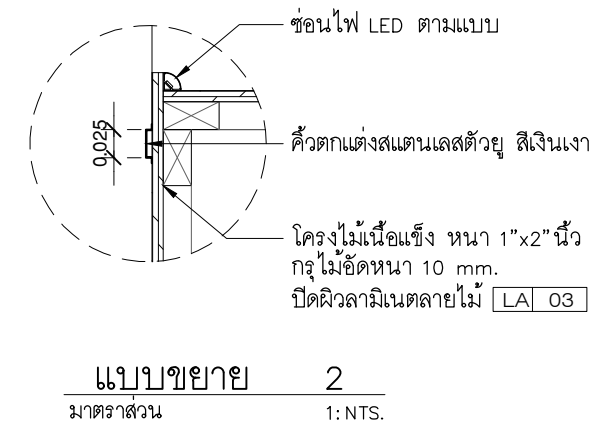
รูปด้าน 1
 1
 1:50
 (ภายใน)
 16.51



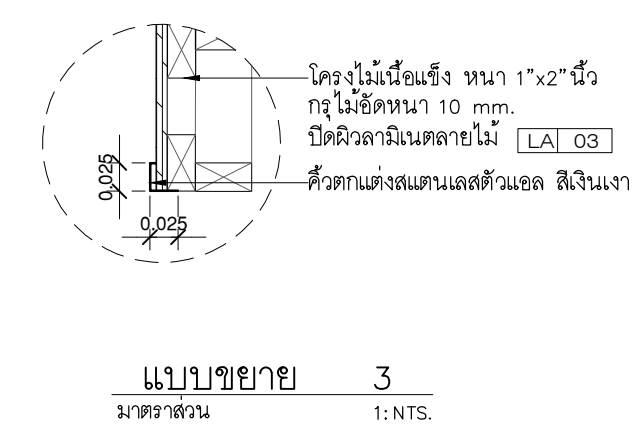
รูปด้าน 2
 2
 1:50
 (ภายนอก)



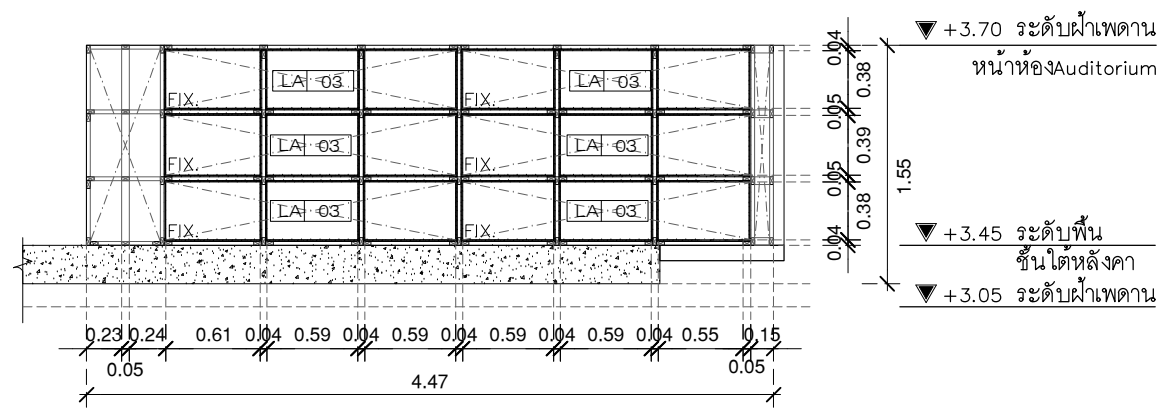
แบบขยาย 1
 1:NTS.



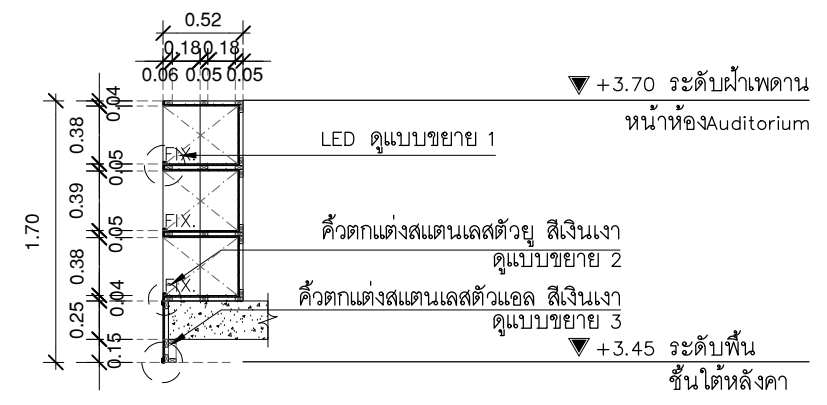
แบบขยาย 2
 1:NTS.



แบบขยาย 3
 1:NTS.



รูปด้าน 2
 2
 1:50
 (ภายใน)



รูปตัด A
 1:50



**หนังสือ จัดซื้อจัดเรียงโดยเจ้าของโครงการ



ลำดับที่
 JOB NO.
 2025_001

โครงการ
 PROJECT.
 ออกแบบปรับปรุงพื้นที่จัดนิทรรศการ ชั้น 8 อาคารสำนักหอสมุดกลาง มหาวิทยาลัยศรีนครินทรวิโรฒ

ที่ตั้งโครงการ
 LOCATION.
 มหาวิทยาลัยศรีนครินทรวิโรฒ(ประสานมิตร) 114 ซอย สุขุมวิท 23 แขวงคลองเตยเหนือ เขตวัฒนา กรุงเทพมหานคร 10110

เจ้าของ
 OWNER.
 มหาวิทยาลัยศรีนครินทรวิโรฒ (ประสานมิตร) กรุงเทพมหานคร

สถาปนิก
 ARCHITECT.
 นาย ปิยะพงศ์ วัฒนวงษ์เลิศ ส.สถ. 4111
 ที่เลข 361 ซอยสุขุมวิท 87 แขวงคลองจั่นเหนือ เขตวังทองหลาง กรุงเทพฯ 10310

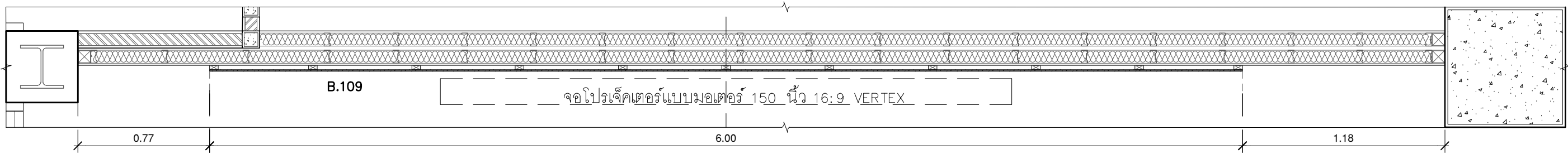
วิศวกร โครงสร้าง
 STRUCTURE ENGINEER.
 นาย สำเริง สุทธิพงษ์ สย. 4587
 เลขที่ 30/7 หมู่ 2 ตำบลลาดหญ้า อ.เมืองกาญจนบุรี จ.กาญจนบุรี

วิศวกร ไฟฟ้า
 ELECTRICAL ENGINEER/นักติดตั้ง
 นายชอุทิศ สุทวาร สทก. 5552
 เลขที่ 73/105 หมู่ที่ 5 ต.ศาลายา อ.บางใหญ่ จ.นนทบุรี

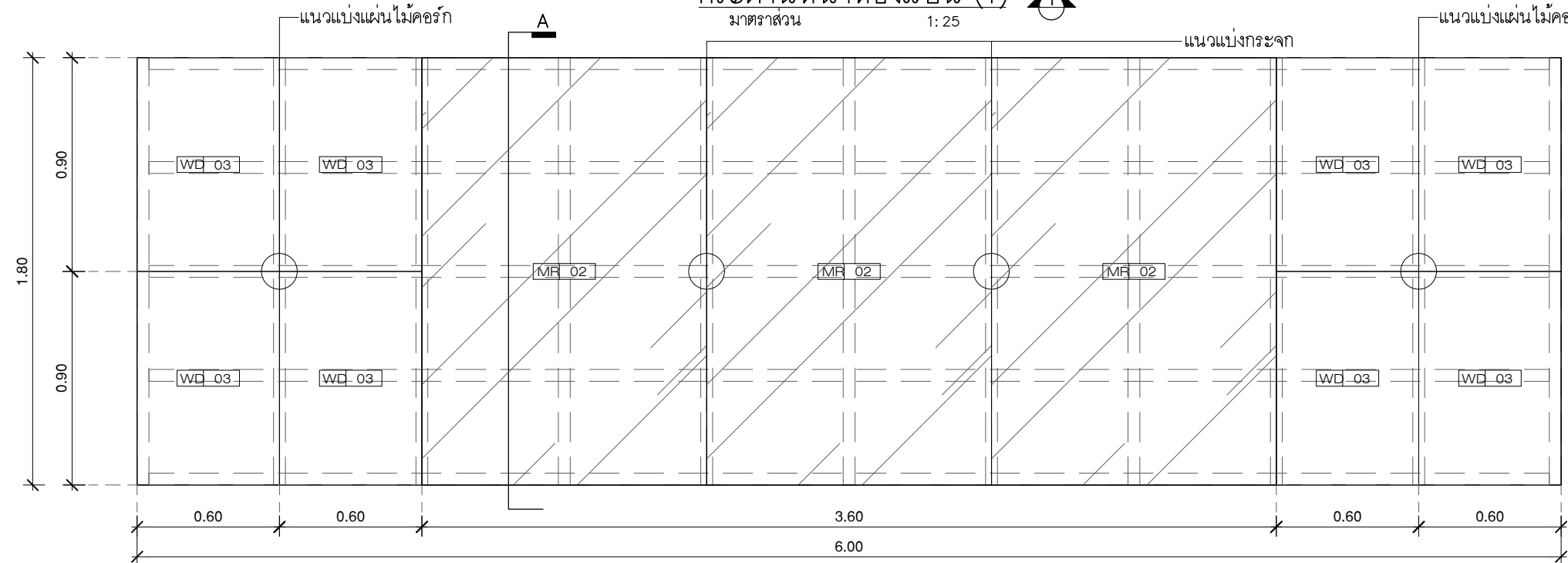
แบบแสดง
 DRAWING TITLE
 แบบขยาย E.108.
 ชื่นวางหนังสือหน้าห้อง Auditorium(ใหญ่)(2)
 มาตรฐาน
 SCALE (A3)1 : 50 (A1)1 : 25

REVISION : 15 12 68	REVISION :
APPROVED BY :	
DATE : 15 12 68	
DRAWING NUMBER : IN.2702	TOTAL : 03

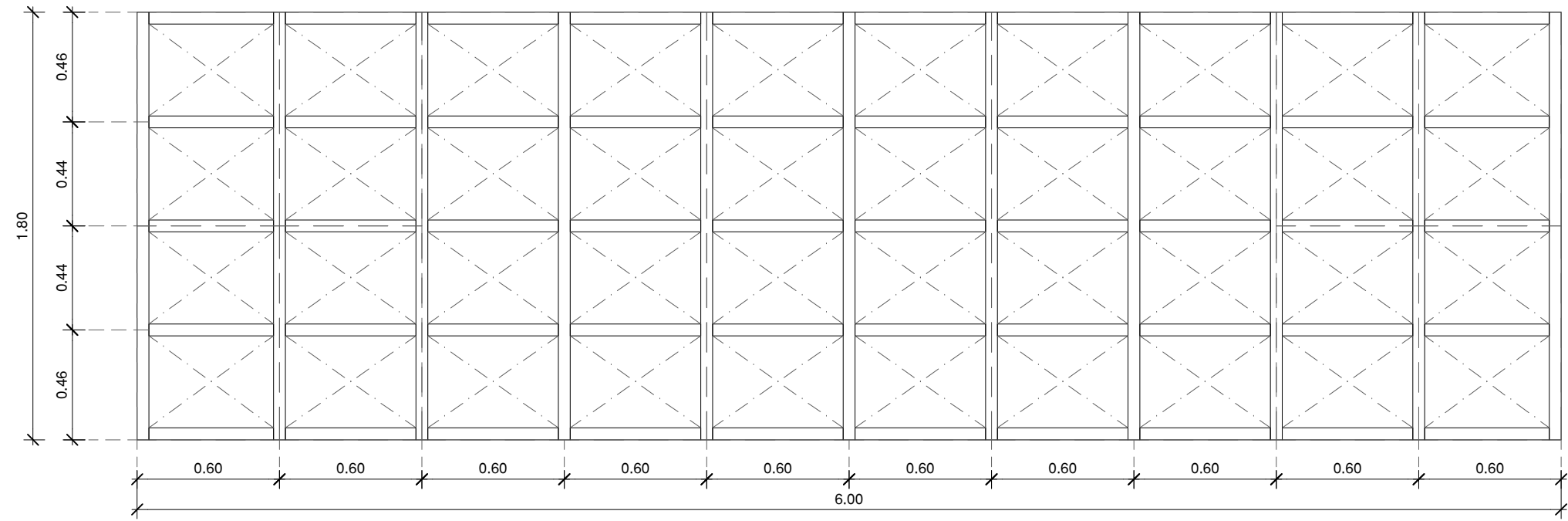




กระดานหน้าห้องเรียน (1)
มาตราส่วน 1:25

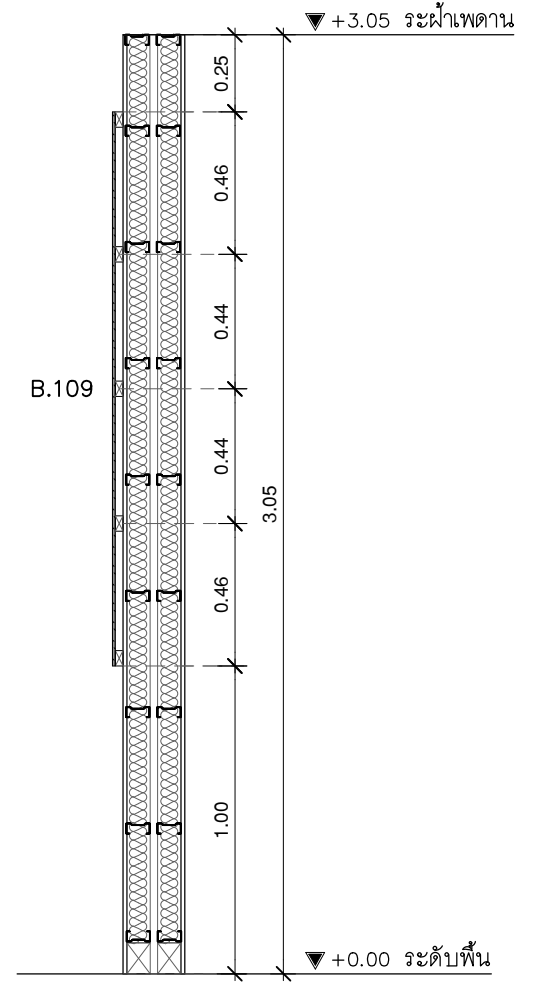


รูปด้าน
มาตราส่วน 1:25



รูปด้านโครงสร้าง
มาตราส่วน 1:25

เฟอร์นิเจอร์ตกแต่ง B.109	
โครง	โครงไม้สยาจ้อยท์(ไม้เนื้อแข็ง) ขนาด 1" x 2" ทากันปลวก
ภายนอก	กรุไม้อัด 10 mm. กรุแผ่นไม้คอร์ก(Cork Board) MD 03
	กรุไม้อัด 10 mm. กรุแผ่นกระจากกลัดโค้ด MR 02



รูปตัด A
มาตราส่วน 1:25



มหาวิทยาลัยศรีนครินทรวิโรฒ



บริษัท โอนิส ดีไซน์ จำกัด
361 ลาดพร้าว 287 แขวงคลองจั่น กรุงเทพมหานคร 10310
Tel. (66) 2 938 - 6282 Fax. (66) 2 938 - 6283
E-mail : onis_d@hotmail.com FB : OnisDesign

ลำดับที่
JOB NO. 2025_001

โครงการ
PROJECT. ออกแบบปรับปรุงพื้นที่ตั้งสำนักงาน ชั้น 8 อาคารสำนักหอสมุดกลาง มหาวิทยาลัยศรีนครินทรวิโรฒ

ที่ตั้งโครงการ
LOCATION.

มหาวิทยาลัยศรีนครินทรวิโรฒ(ประสานมิตร) 114 ซอย สุขุมวิท 23 แขวงคลองจั่นเหนือ เขตวัฒนา กรุงเทพมหานคร 10110

เจ้าของ
OWNER.

มหาวิทยาลัยศรีนครินทรวิโรฒ(ประสานมิตร) กรุงเทพมหานคร
สถาปนิก ARCHITECT. นาย ปิยะพงศ์ อธิวัฒน์ 8-88 4111 โทร 361 ลาดพร้าว 87 แขวงคลองจั่นเหนือ เขตวัฒนา กรุงเทพมหานคร 10310

วิศวกร โครงสร้าง
STRUCTURE ENGINEER.

นาย สว่างฤทธิ์ หงษ์ 4587 เลขที่ 30/7 หมู่ 2 ตำบลคลองจั่น อำเภอคลองหลวง จังหวัดปทุมธานี 13120
นาย ชูชีพ นิตชูวงศ์ ภาท.38714 เลขที่ 47/726 หมู่ที่ 5 ต.ศาลายา อ.พุทธมณฑล จ.นครปฐม 73000

วิศวกร ไฟฟ้า
ELECTRICAL ENGINEER/ที่ปรึกษา

นาย ชูชีพ นิตชูวงศ์ ภาท.38714 เลขที่ 47/726 หมู่ที่ 5 ต.ศาลายา อ.พุทธมณฑล จ.นครปฐม 73000

แบบแสดง
DRAWING TITLE.

แบบขยาย B.109 กระดานหน้าห้องเรียน 3,4,5
มาตราส่วน SCALE (A3) : 25 (A1) : 12.5

REVISION : 15 12 68

APPROVED BY :

DATE : 15 12 68

DRAWING NUMBER : IN.2801

REVISION :

TOTAL : 02



มหาวิทยาลัยศรีนครินทรวิโรฒ



บริษัท โอนิส ดีไซน์ จำกัด
 361 ลาดพร้าว 287 แขวงคลองจั่นจตุจักร
 361 Soi Ladprao 287 (Chantrasuk) Khlong Chao Khun Sing
 เขต รังสิตจตุจักร กรุงเทพฯ 10310
 Wangthonglang Bangkok 10310
 Tel. (66) 2 936 - 6282 Fax. (66) 2 936 - 6283
 E-mail : onis_d@hotmail.com FB : Onisdesign

This Drawing is Copyrighted. Contractors must check all dimensions on site. Only figured dimensions and grid lines are to be worked from. Discrepancies must be reported immediately to the architect before proceeding.

ลำดับที่
 JOB NO.

2025_001

โครงการ
 PROJECT.

ออกแบบปรับปรุงพื้นที่จัดตั้งมหาวิทยาลัยฯ ชั้น 8
 อาคารสำนักหอสมุดกลาง มหาวิทยาลัยศรีนครินทรวิโรฒ

ที่ตั้งโครงการ
 LOCATION.

มหาวิทยาลัยศรีนครินทรวิโรฒ (ประสานมิตร)
 114 ซอย สุขุมวิท 23 แขวงคลองจั่นจตุจักร
 เขตวัฒนา กรุงเทพมหานคร 10110

เจ้าของ
 OWNER.

มหาวิทยาลัยศรีนครินทรวิโรฒ (ประสานมิตร) กรุงเทพมหานคร

สถาปนิก
 ARCHITECT.

นาย ปิยะศักดิ์ วัฒนวณิชกร ส-ตจ 4111
 ที่อยู่ 361 ลาดพร้าว 287 แขวงคลองจั่นจตุจักร
 เขตจตุจักร กรุงเทพฯ 10310

วิศวกร โครงสร้าง
 STRUCTURE ENGINEER.

นาย สำเริง ฤทธิ์พรัง สย 4587
 เลขที่ 30/7 หมู่ 2 ตำบลลาดหญ้า
 อ.เมืองกาญจนบุรี จ.กาญจนบุรี

วิศวกร ไฟฟ้า
 ELECTRICAL ENGINEER.

นาย ชูชีพ นิตชูวงศ์ ภาพ.38714
 เลขที่ 73/105 หมู่ที่ 5 ต.ศาลายา
 อ.พุทธมณฑล จ.นครปฐม 73000

แบบแสดง
 DRAWING TITLE.

ภาพประกอบ 19
 B.110

มาตราส่วน
 SCALE

(A3) 1 : 50
 (A1) 1 : 25

REVISION : 15 12 68

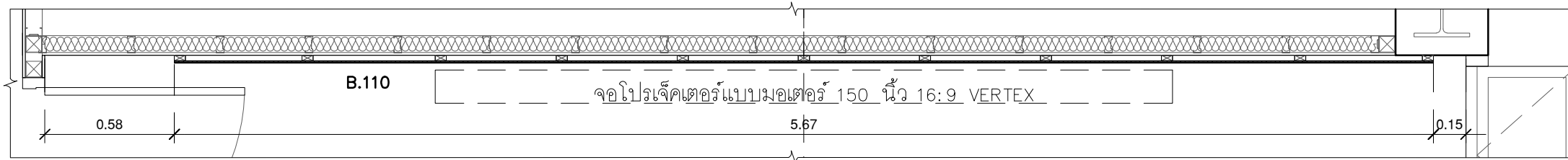
APPROVED BY :

DATE : 15 12 68

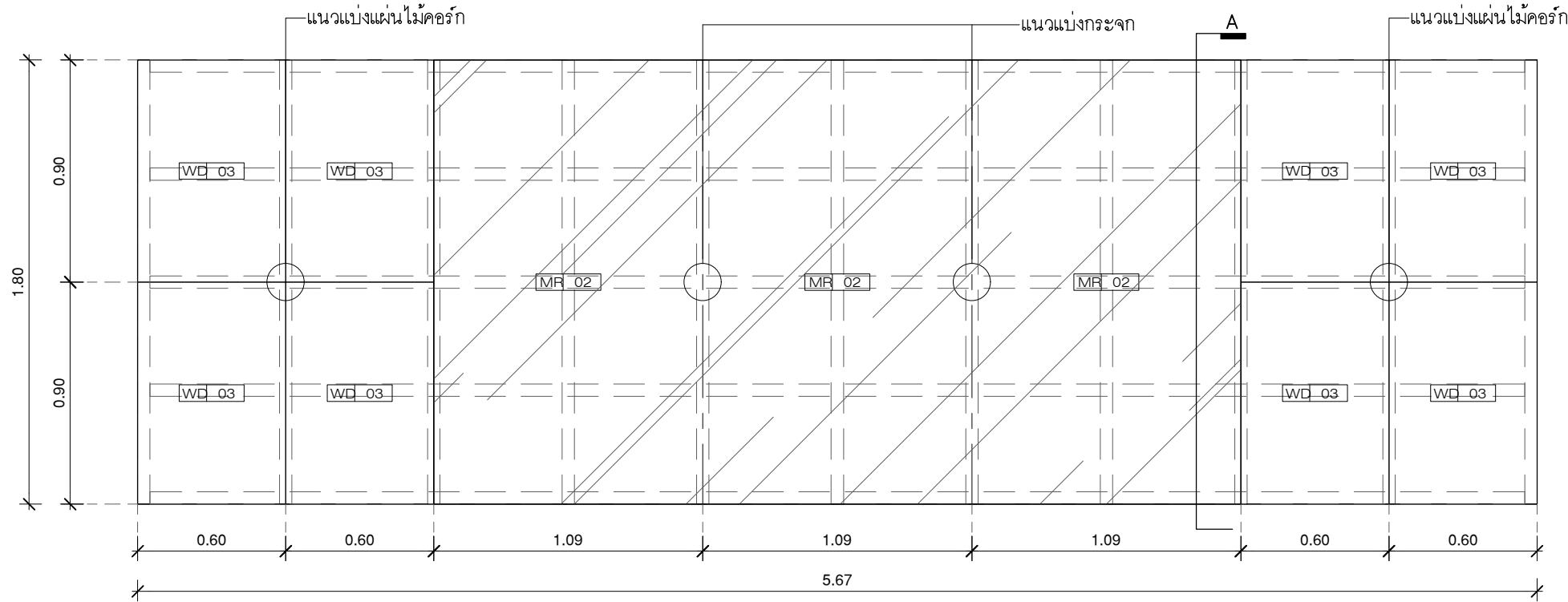
DRAWING NUMBER : IN.2900

TOTAL : 02

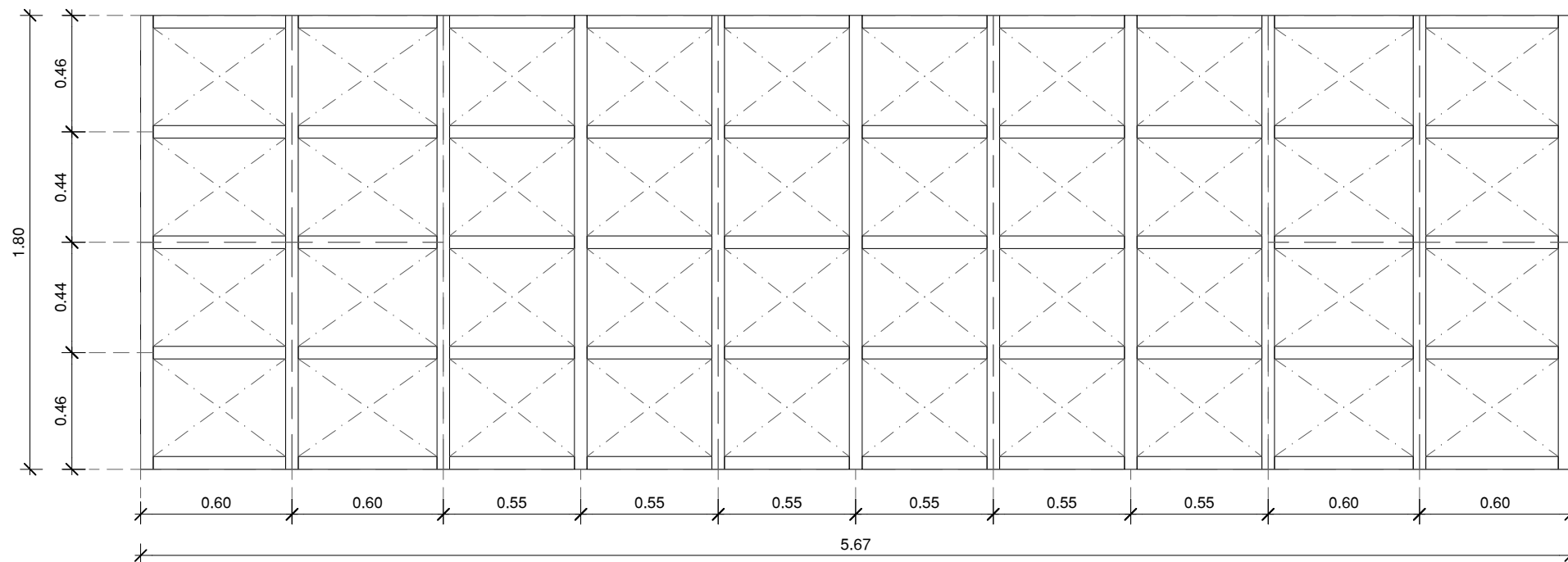
REVISION :



กระดานหน้าห้องเรียน (2)
 มาตรฐาน 1:25

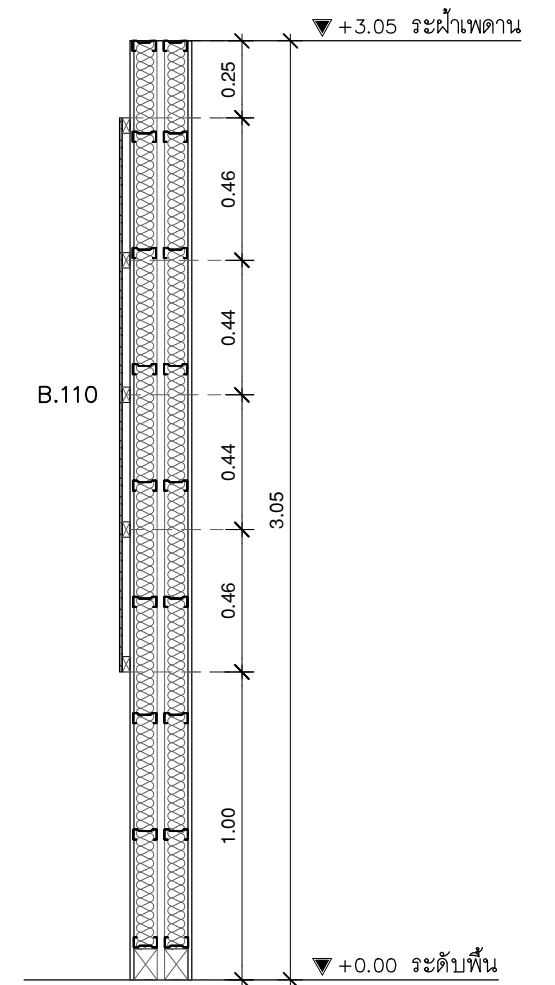


รูปด้าน 1
 มาตรฐาน 1:25



รูปด้าน โครงสร้าง
 มาตรฐาน 1:25

เฟอร์นิเจอร์ตกแต่ง B.110	
โครง	โครงไม้สยาจ้อยท(ไม้เนื้อแข็ง) ขนาด 1" x 2" ทากันปลวก
ภายนอก	กรุไม้อัด 10 mm. กรุแผ่นไม้คอร์ก(Cork Board) MD 03
	กรุไม้อัด 10 mm. กรุแผ่นกระຈกกลาสโค้ด MR 02



รูปตัด A
 มาตรฐาน 1:25



มหาวิทยาลัยศรีนครินทรวิโรฒ



บริษัท โอนิส ดีไซน์ จำกัด
 361 ลาดพร้าว 287 แขวงคลองจั่นจตุจักร
 361 Soi Ladprao 87 (Chantrauk) Khlong Chao Khun Sing
 เขต รังสิตจตุจักร กรุงเทพฯ 10310
 Wangthonglang Bangkok 10310
 Tel. (66) 2 938 - 6282 Fax. (66) 2 936 - 6283
 E-mail : onis_d@hotmail.com FB : OnisDesign

ลำดับที่
 JOB NO.
 2025_001

โครงการ
 PROJECT.
 ออกแบบปรับปรุงพื้นที่ตั้งสำนักงาน ชั้น 8
 อาคารสำนักหอสมุดกลาง มหาวิทยาลัยศรีนครินทรวิโรฒ

ที่ตั้งโครงการ
 LOCATION.

มหาวิทยาลัยศรีนครินทรวิโรฒ(ประสานมิตร)
 114 ซอย สุขุมวิท 23 แขวงคลองจั่นเหนือ
 เขตวัฒนา กรุงเทพมหานคร 10110

เจ้าของ
 OWNER.

มหาวิทยาลัยศรีนครินทรวิโรฒ(ประสานมิตร) กรุงเทพมหานคร
 สถาปนิก
 ARCHITECT.
 นาย ปิยะพงศ์ วัฒนวัฒนวิท 8-80 4111
 โทร 361 ลาดพร้าว 87 แขวงคลองจั่นจตุจักร
 เขตจตุจักร กรุงเทพฯ 10310

วิศวกร โครงสร้าง
 STRUCTURE ENGINEER.

นาย สำเริง ฤทธิ์พรัง สย 4587
 เลขที่ 30/7 หมู่ 2 ตำบลคลองจั่น
 อ.เมืองจตุจักร จ.กรุงเทพมหานคร
 วิศวกร ไฟฟ้า
 ELECTRICAL ENGINEER/ไฟฟ้า
 นายชอุบ นิตชูวงศ์ ภาท.38714
 เลขที่ 47/726 หมู่ที่ 5 ต.ศาลายา
 อ.พุทธมณฑล จ.นครปฐม 73000

แบบแสดง
 DRAWING TITLE.

แบบขยาย B.110
 กระดานหน้าห้องเรียน 6,7
 มาตรฐาน
 SCALE (A3) : 25 (A1) : 12.5

REVISION : 15 12 68

APPROVED BY :

DATE : 15 12 68

DRAWING NUMBER : IN.2901

TOTAL : 02

REVISION :

APPROVED BY :

DATE :

DRAWING NUMBER :

TOTAL :