



EDIBLE & PROPERTY

ARCHITECT

ภาณุวัฒน์ สินธวิวัฒน์ สสท.2456

Aug

สถานที่ทำงาน สถาปนิก และ วิศวกร
134/12 พุทธบาทวนนันทน์ ถนนนครินทร์
ต.บางคูเวียง อ.มหาสารคาม จ.มหาสารคาม
จ.นนทบุรี 11130

ENGINEER

STRUCTURAL ENGINEER

สิทธิโชค ศิริวิวัฒน์ สย.6090

Sh.Chok

ELECTRICAL ENGINEER

เอกสิทธิ์ รักษาสกุลเกียรติ สทท.4065

Ek.Sri

SANITARY ENGINEER

วรวิจ สมันตยากรกุล สก.3355

War.Wij

DRAWN

CHECKED :

REVISE

NO	DESCRIPTION	DATE

PROJECT :

อาคารรวมใจสาธิต 60 ปี

- แบบก่อสร้าง
- แบบขออนุญาตก่อสร้าง

OWNER :

โรงเรียนสาธิต มศว ประสานมิตร (ฝ่ายประถม)

DATE :

DRAWING SCALE

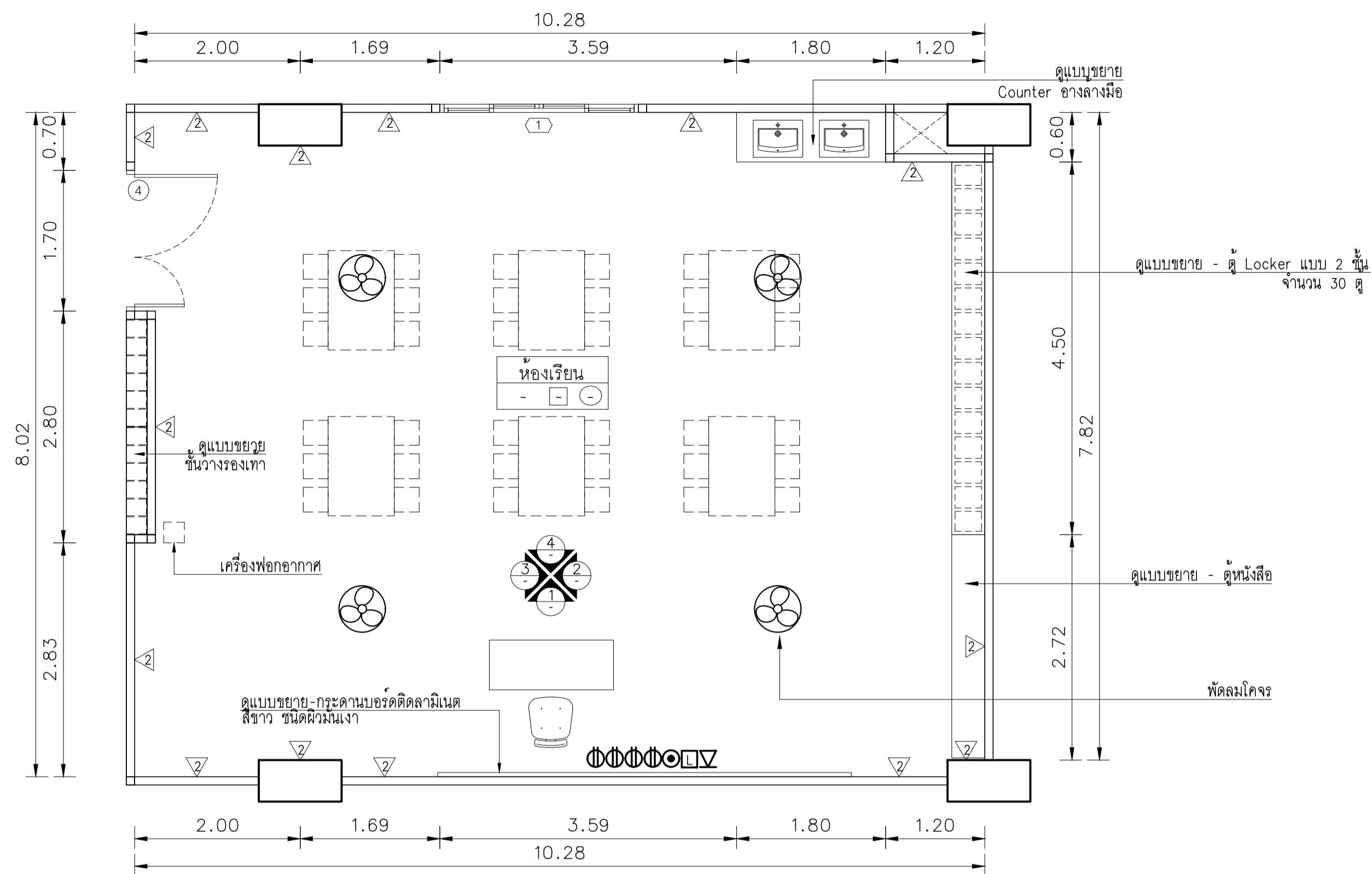
AS SHOWN

DRAWING TITLE

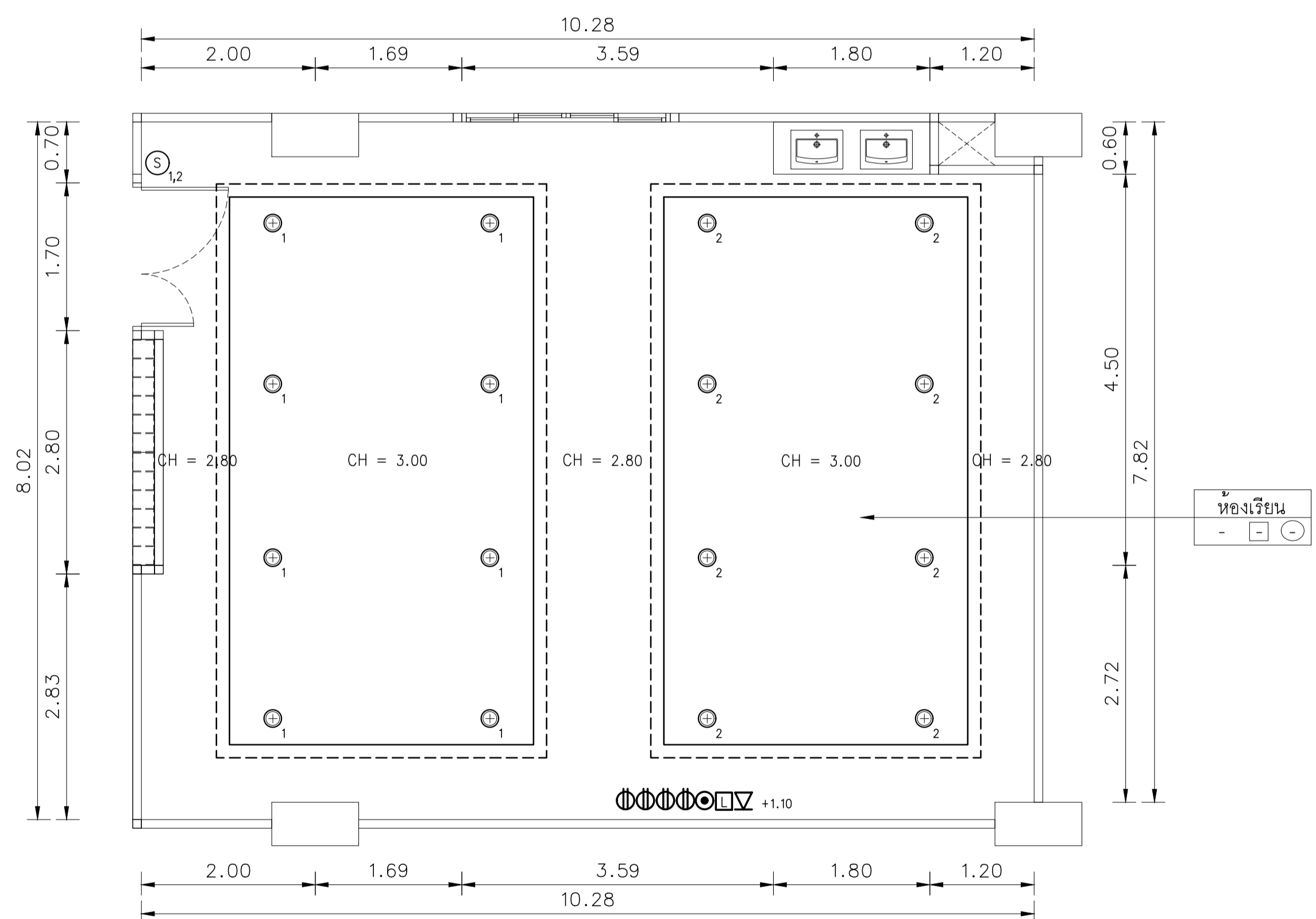
แบบขยาย-ห้องเรียน

DRAWING NUMBER

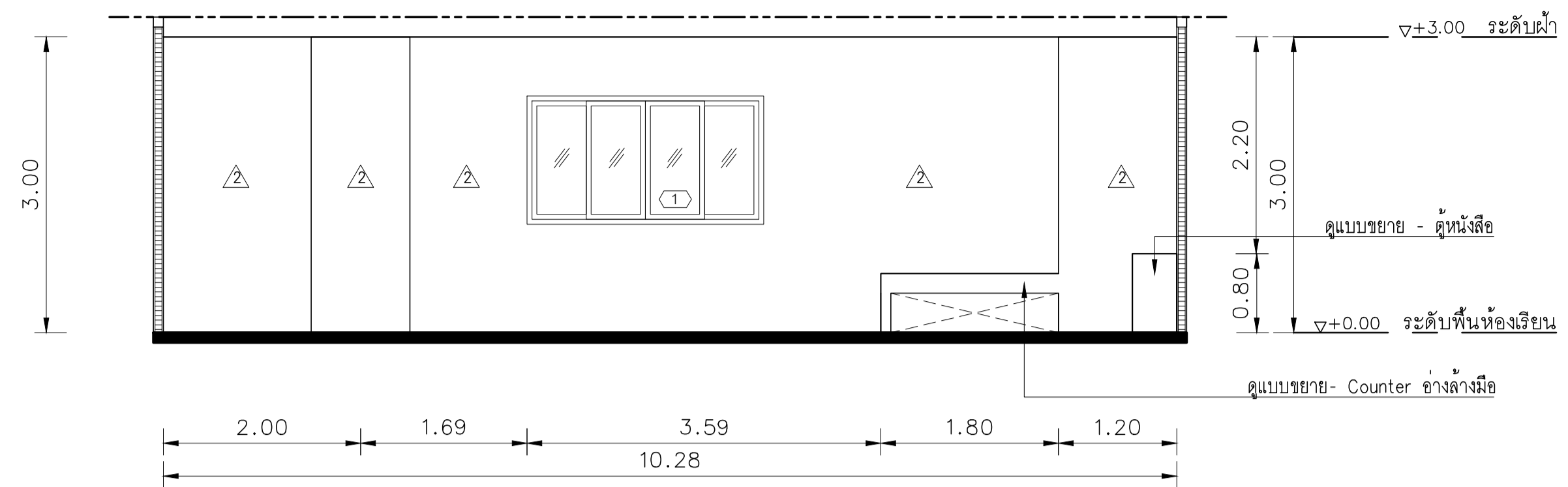
AR.10-01



แบบขยาย-แปลนห้องเรียน
มาตราส่วน 1:50

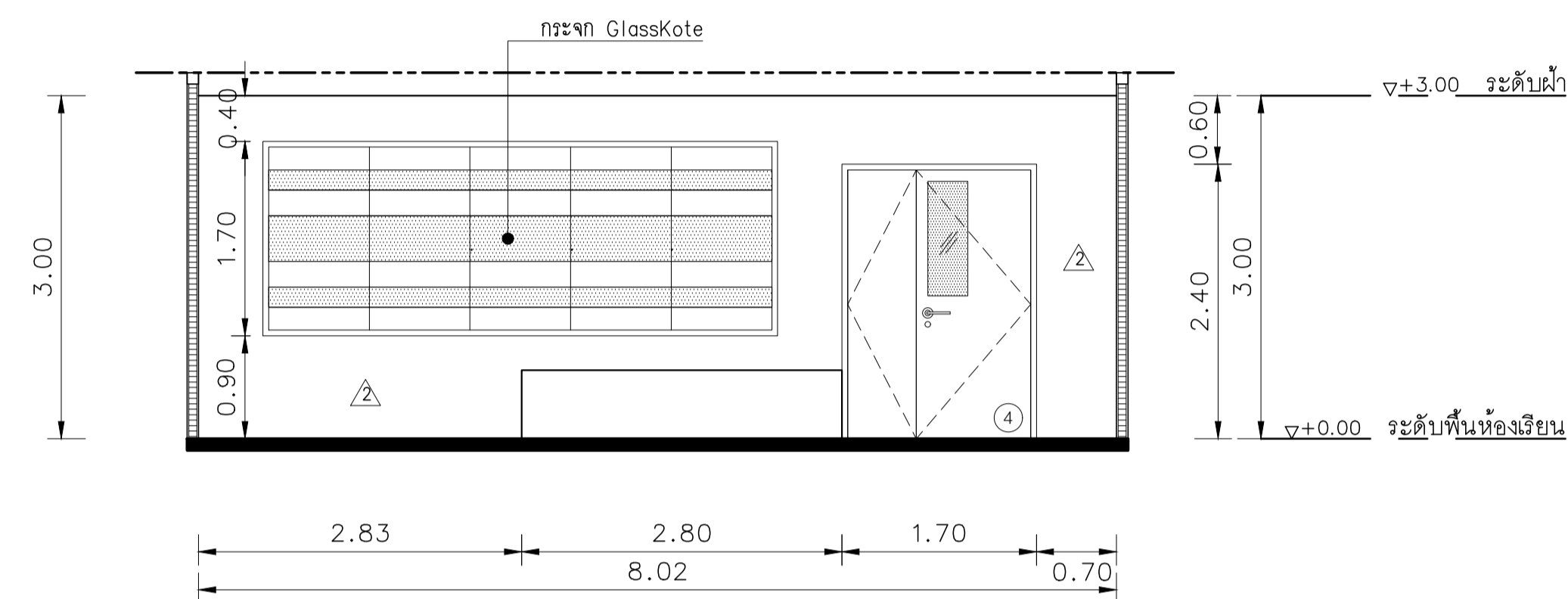


ผังฟ้า-ผังไฟฟ้า-ห้องเรียน
มาตราส่วน 1:50



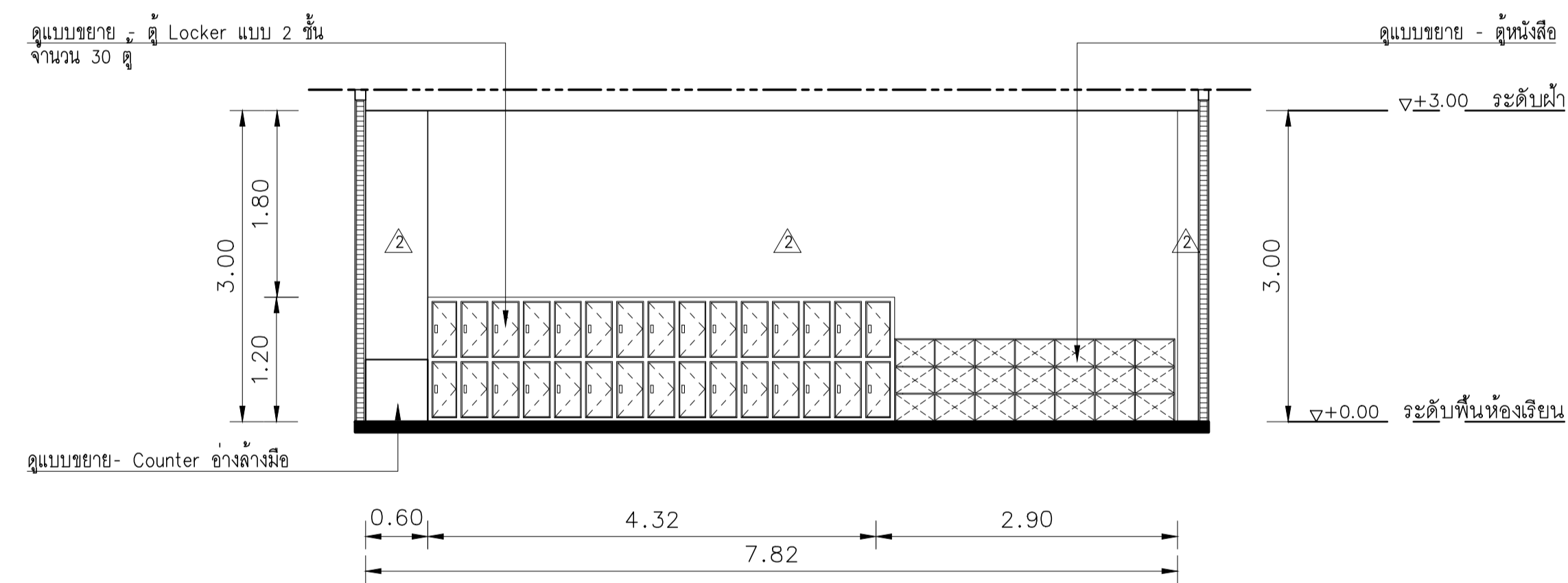
รูปด้าน 1

มาตราส่วน 1:50



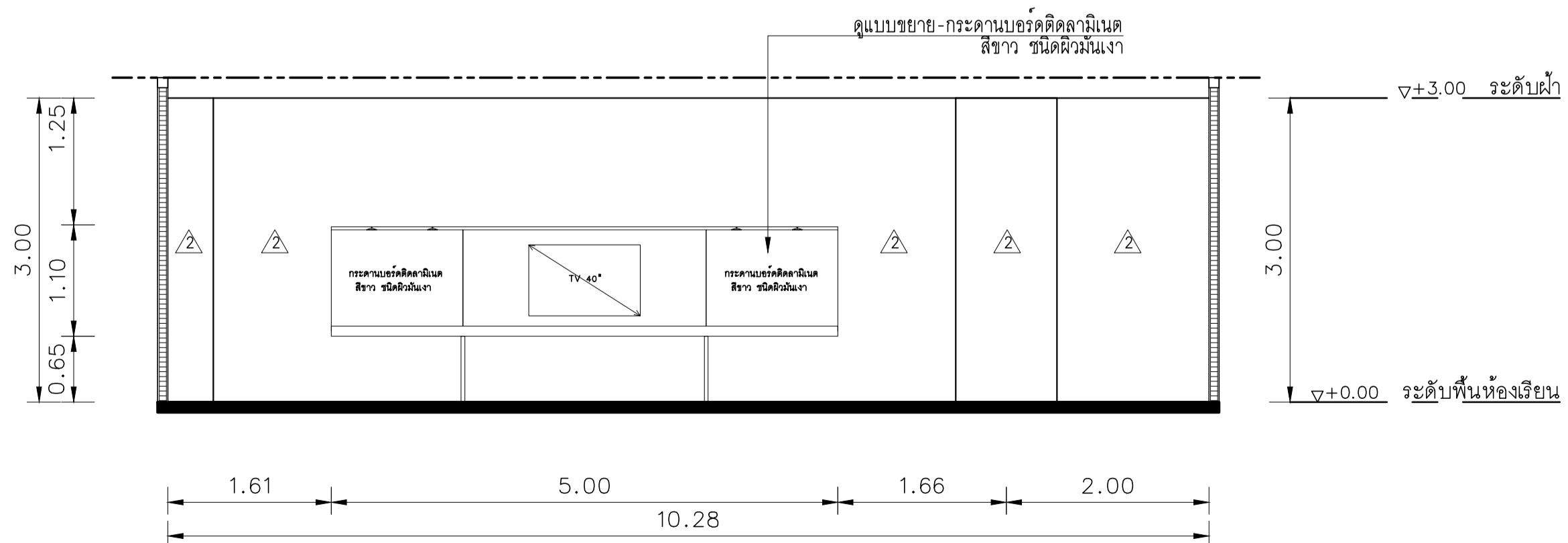
รูปด้าน 2

มาตราส่วน 1:50



รูปด้าน 3

มาตราส่วน 1:50



รูปด้าน 4

มาตราส่วน 1:50

สัญลักษณ์	รายการวัสดุ	สัญลักษณ์	รายการวัสดุ
▲	ผนังฉนวนปูนเรียบ ทาสีชนิดภายใน TOA สเปคสีระบุภายหลัง	▽	ปลั๊ก โทรสท์
●	ปลั๊กโทรสท์	----	ไฟ led strip light
⊕	ปลั๊กไฟฟ้า 2 ช่อง	⊕	LED Downlight 12 w. แบบฝังฝ้า
□	LAN	⊙	สวิทช์ติดตั้งสูง 1.30 m.จากพื้น



**EDIBLE
&
PROPERTY**

ARCHITECT

ภาณุวัฒน์ สินธุวิชุด สสท.2456

สถานที่ทำงาน สถาปนิก และ วิศวกร
134/12 พุทธบาทนาถนันทน์ ถ.นครินทร์
ต.บางคูเวียง อ.มหาสารคาม จ.มหาสารคาม
จ.นนทบุรี 11130

ENGINEER

STRUCTURAL ENGINEER

สิทธิโชค ศิริวิวัฒน์ สย.6090

ELECTRICAL ENGINEER

เอกสิทธิ์ รักษาสกุลเกียรติ สทท.4065

SANITARY ENGINEER

วรกิจ สมันตยกรกุล สก.3355

DRAWN

CHECKED :

REVISE

NO	DESCRIPTION	DATE

PROJECT :

อาคารรวมใจสาธิต 60 ปี

- แบบก่อสร้าง
- แบบขออนุญาตก่อสร้าง

OWNER :

โรงเรียนสาธิต มศว ประสานมิตร
(ฝ่ายประถม)

DATE :

DRAWING SCALE

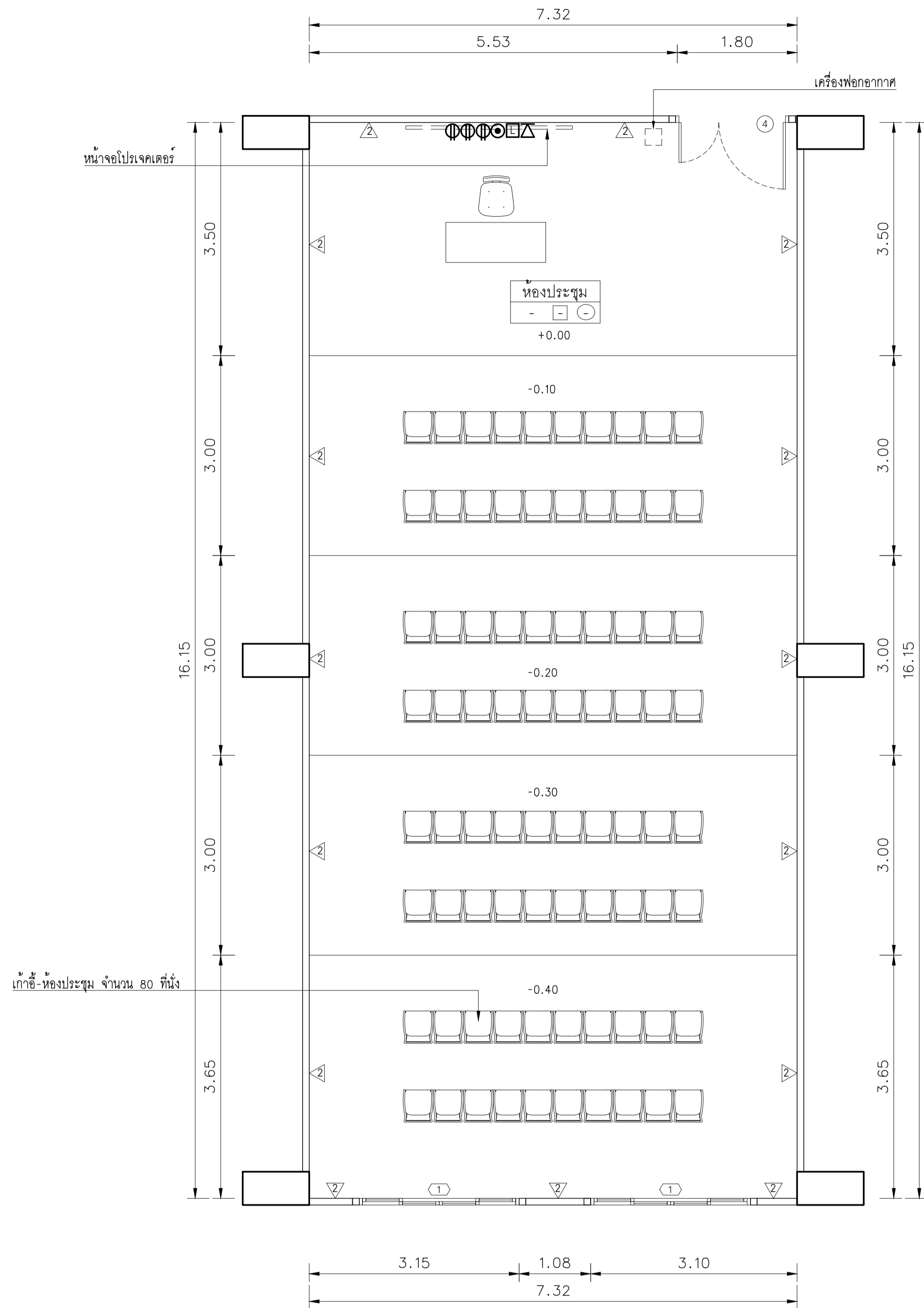
AS SHOWN

DRAWING TITLE

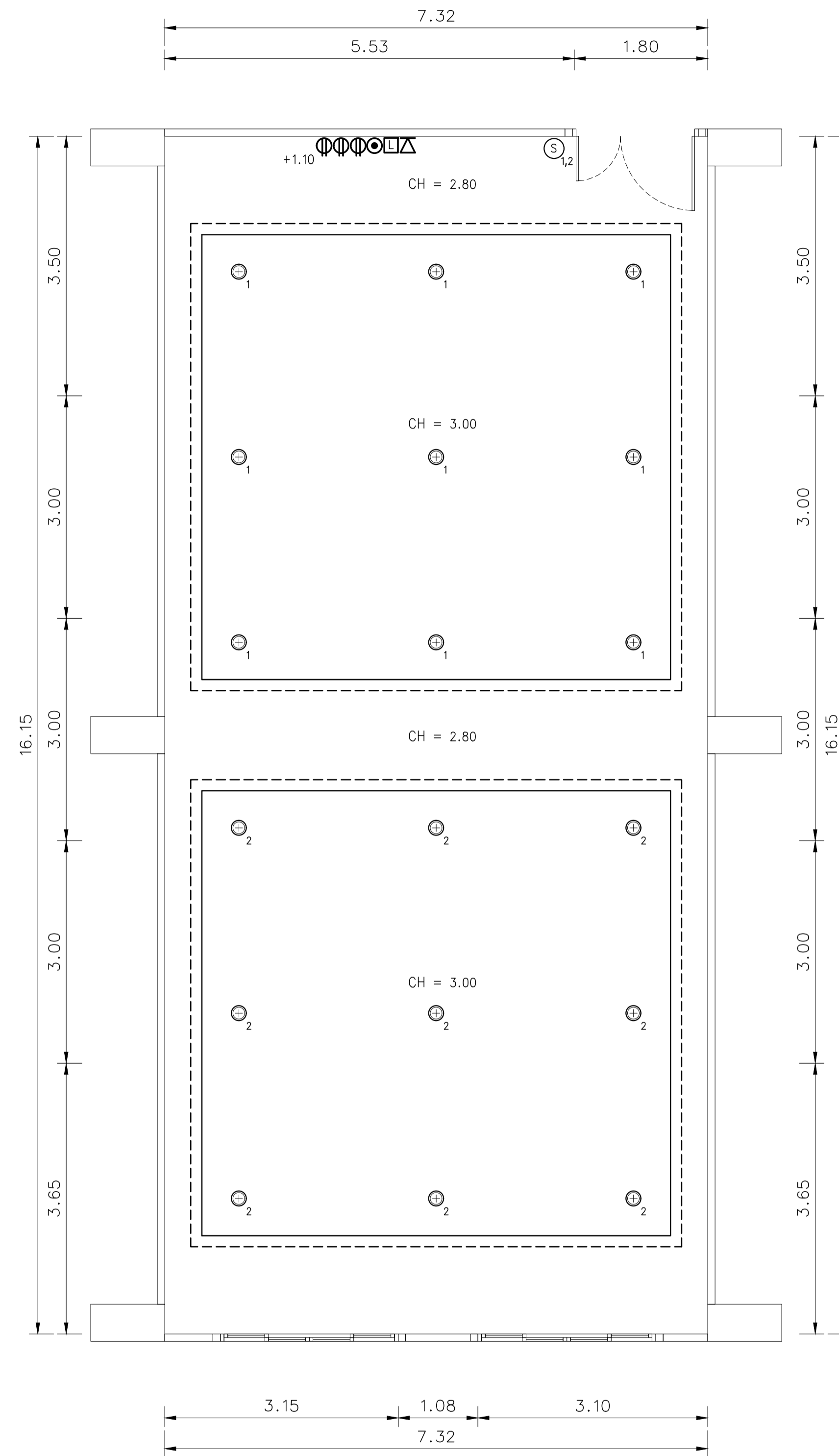
แบบขยาย-ห้องประชุม

DRAWING NUMBER

AR.10-02



แบบขยาย-แปลนห้องประชุม
มาตราส่วน 1:50



ผังไฟฟ้า-ผังไฟฟ้า-ห้องประชุม
มาตราส่วน 1:50

สัญลักษณ์	รายการวัสดุ	สัญลักษณ์	รายการวัสดุ
△	ผ้าม่านฉาบปูนเรียบ ทาสีชนิดภายใน TOA สเปคสีระบุภายหลัง	▽	ปลั๊ก โทรคัทท์
●	ปลั๊กโพรเซสเซอร์	----	ไฟ led strip light
⊕	ปลั๊กไฟฟ้า 2 ช่อง	⊕	LED Downlight 12 w. แบบฝังฝ้า
□	LAN	⊙	สวิทช์ติดตั้งสูง 1.30 m.จากพื้น



EDIBLE & PROPERTY

ARCHITECT

ภาณุวัฒน์ สินธวัชต์ สสจ.2456

Signature

สถานที่ทำงาน สถาปนิก และ วิศวกร
134/12 พุทธบาทวนเน็กซ์ ถนนนครินทร์
ต.บางคูเวียง อ.มหาสารคาม จ.มหาสารคาม
จ.นนทบุรี 11130

ENGINEER

STRUCTURAL ENGINEER

สิทธิโชค ศิริวัฒน์ สย.6090

Signature

ELECTRICAL ENGINEER

เอกสิทธิ์ รักษาสกุลเกียรติ สพท.4065

Signature

SANITARY ENGINEER

วรภักดิ์ สมันตยารกุล สก.3355

Signature

DRAWN

CHECKED :

REVISE

NO	DESCRIPTION	DATE

PROJECT :

อาคารรวมใจสาธิต 60 ปี

- แบบก่อสร้าง
- แบบขออนุญาตก่อสร้าง

OWNER :

โรงเรียนสาธิต มศว ประสานมิตร (ฝ่ายประถม)

DATE :

DRAWING SCALE

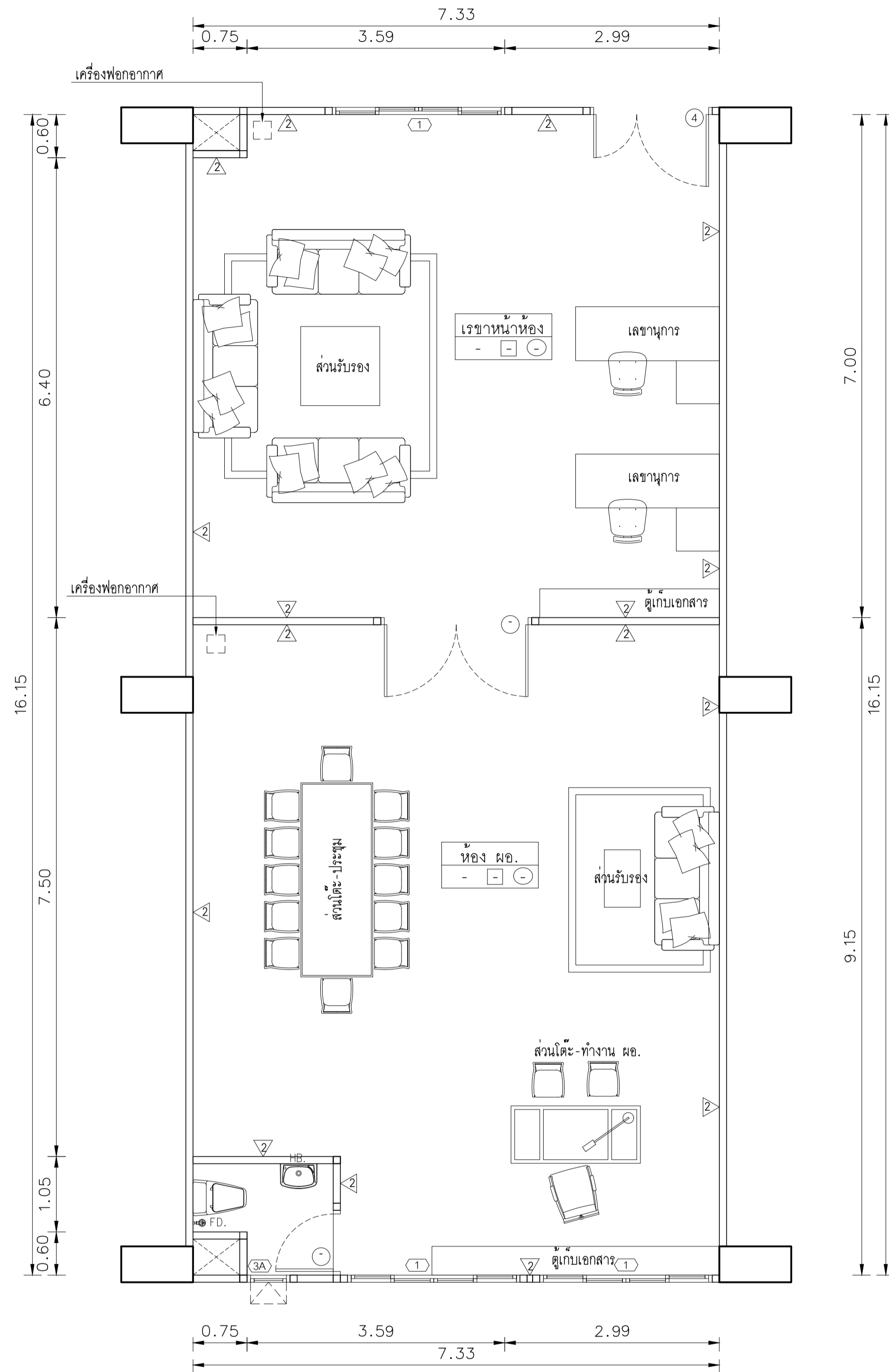
AS SHOWN

DRAWING TITLE

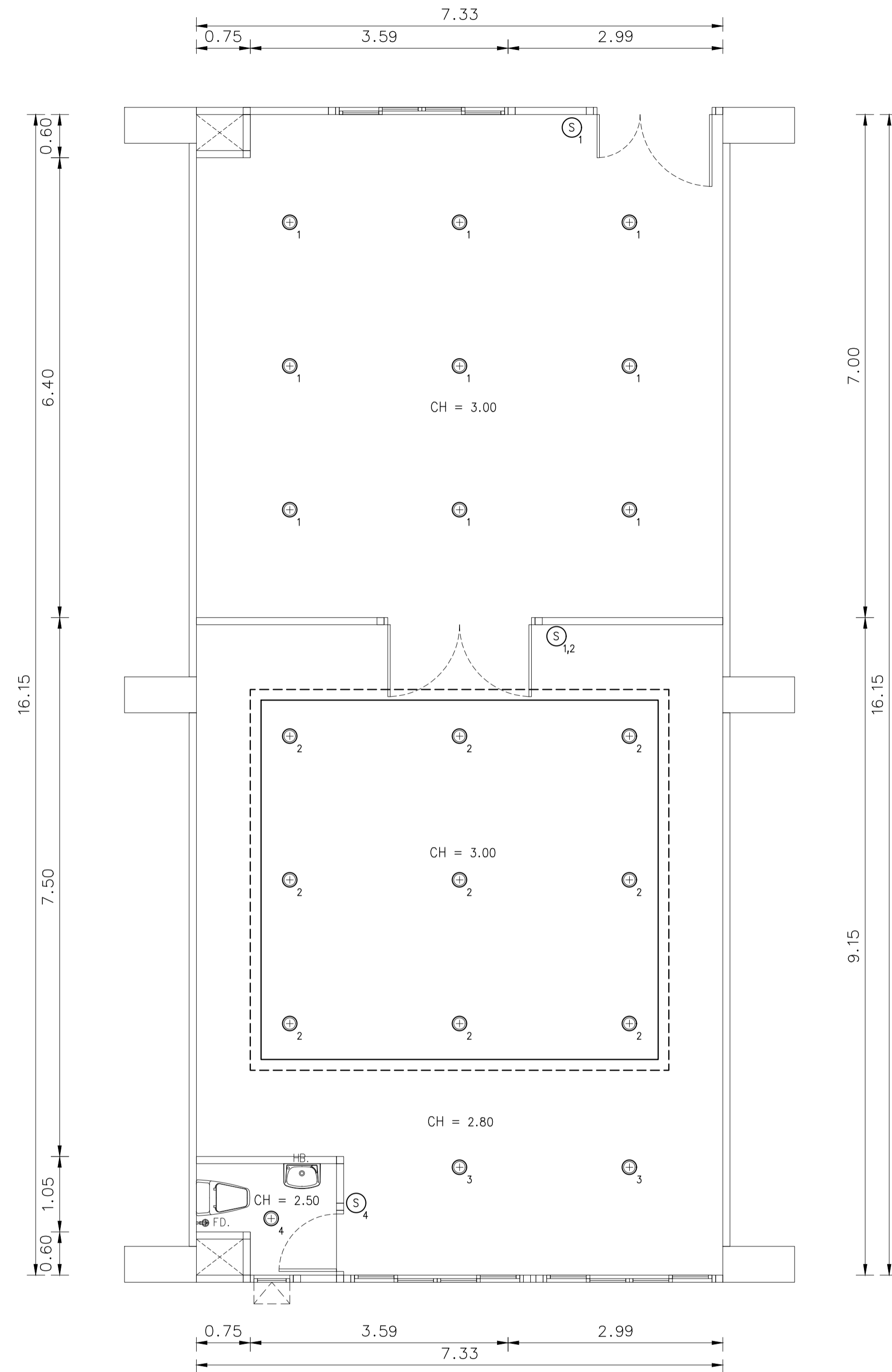
แบบขยาย-ห้อง ผอ.

DRAWING NUMBER

AR.10-03

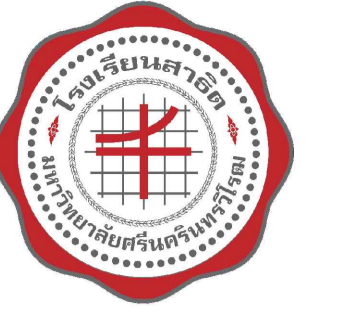


แบบขยาย-ห้อง ผอ.
มาตราส่วน 1:50



ผังฝ้า-ฝังไฟฟ้า-ห้อง ผอ.
มาตราส่วน 1:50

สัญลักษณ์	รายการวัสดุ	สัญลักษณ์	รายการวัสดุ
△	ผ้าม้วนบานปูนเรียบ ทาสีชนิดภายใน TOA สเปคสีระบุภายหลัง	▽	ปลั๊ก โตรสท์
●	ปลั๊กโทรสท์	---	ไฟ led strip light
⊕	ปลั๊กไฟฟ้า 2 ช่อง	⊕	LED Downlight 12 w. แบบฝังฝ้า
□	LAN	⊙	สวิทช์ติดตั้งสูง 1.30 m.จากพื้น



EDIBLE & PROPERTY

ARCHITECT

ภาณุวัฒน์ สินธุ์ชุต สสจ.2456

สถานที่ทำงาน สถาปนิก และ วิศวกร
134/12 พุทธบูชาทวนเน็กซ์ ถ.นครินทร์
ต.บางคูเวียง อ.มหาสารคาม
จ.มหาสารคาม 11130

ENGINEER

STRUCTURAL ENGINEER

สิทธิโชค ศิริวัฒน์ สย.6090

ELECTRICAL ENGINEER

เอกสิทธิ์ รักษาสกุลเกียรติ สพท.4065

SANITARY ENGINEER

วรวิจ สมันตยากรกุล สก.3355

DRAWN

CHECKED :

REVISE

NO	DESCRIPTION	DATE

PROJECT :

อาคารรวมใจสาธิต 60 ปี

- แบบก่อสร้าง
- แบบขออนุญาตก่อสร้าง

OWNER :

โรงเรียนสาธิต มศว ประสานมิตร (ฝ่ายประถม)

DATE :

DRAWING SCALE

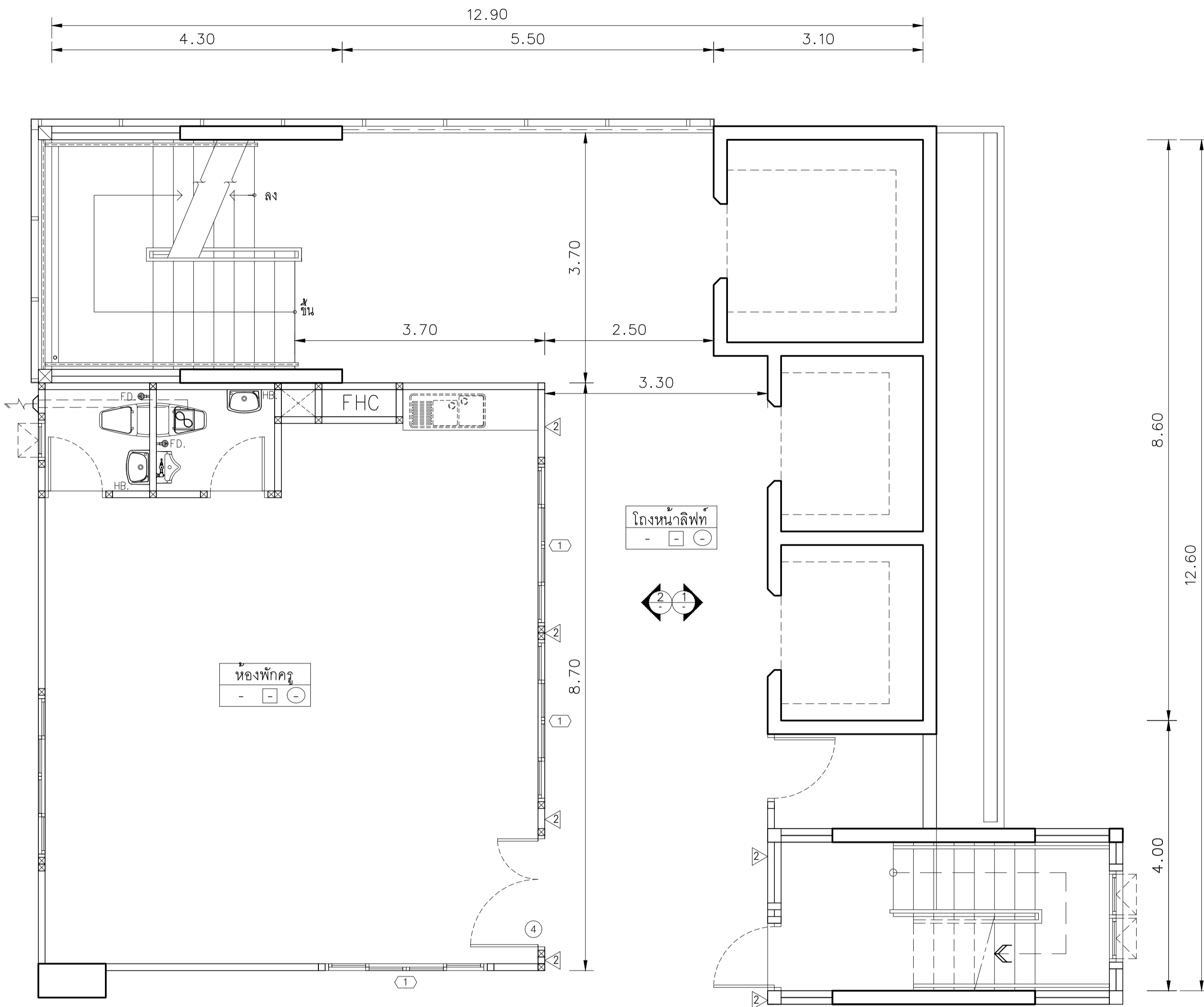
AS SHOWN

DRAWING TITLE

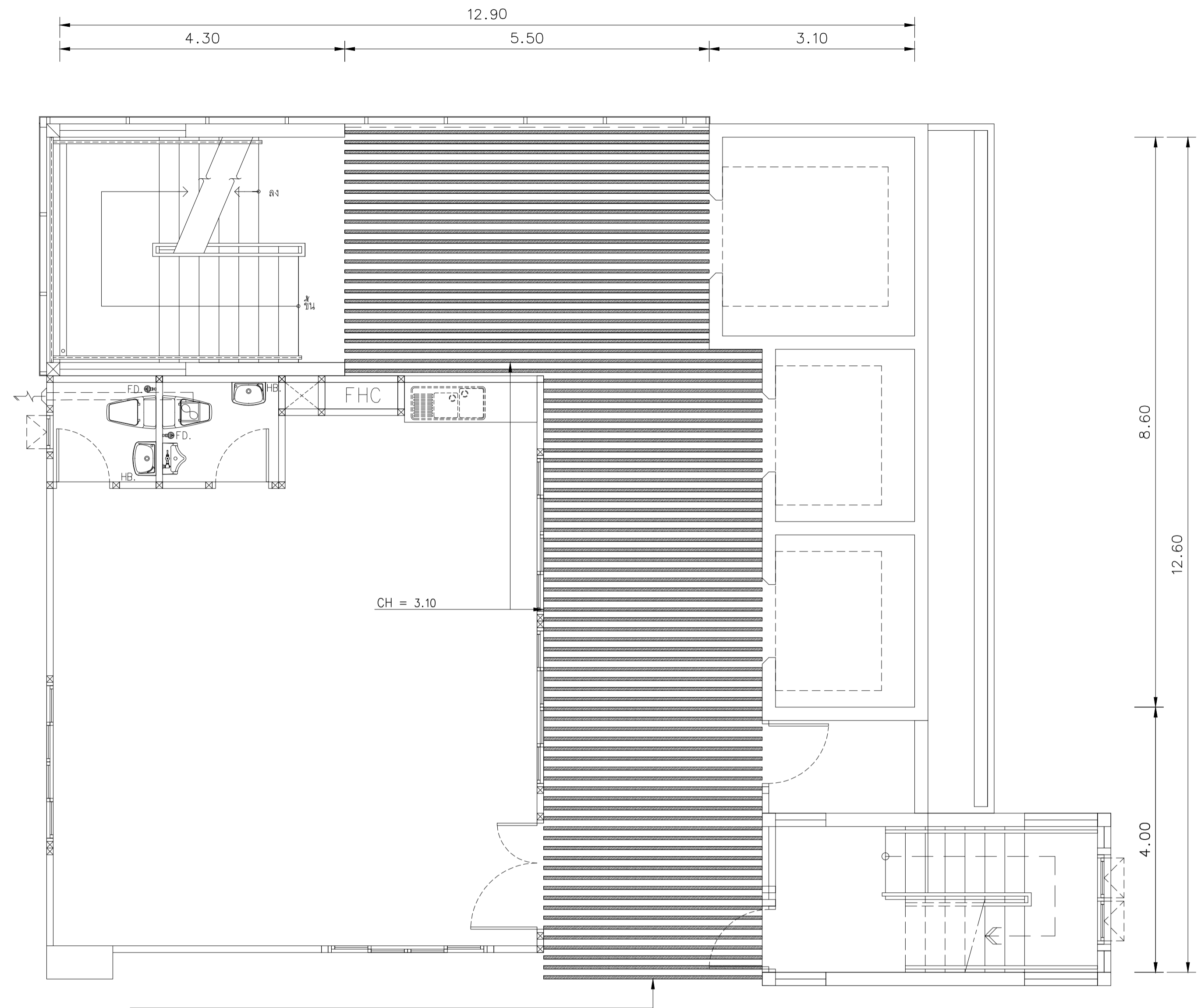
แบบขยาย-โถงหน้าลิฟท์

DRAWING NUMBER

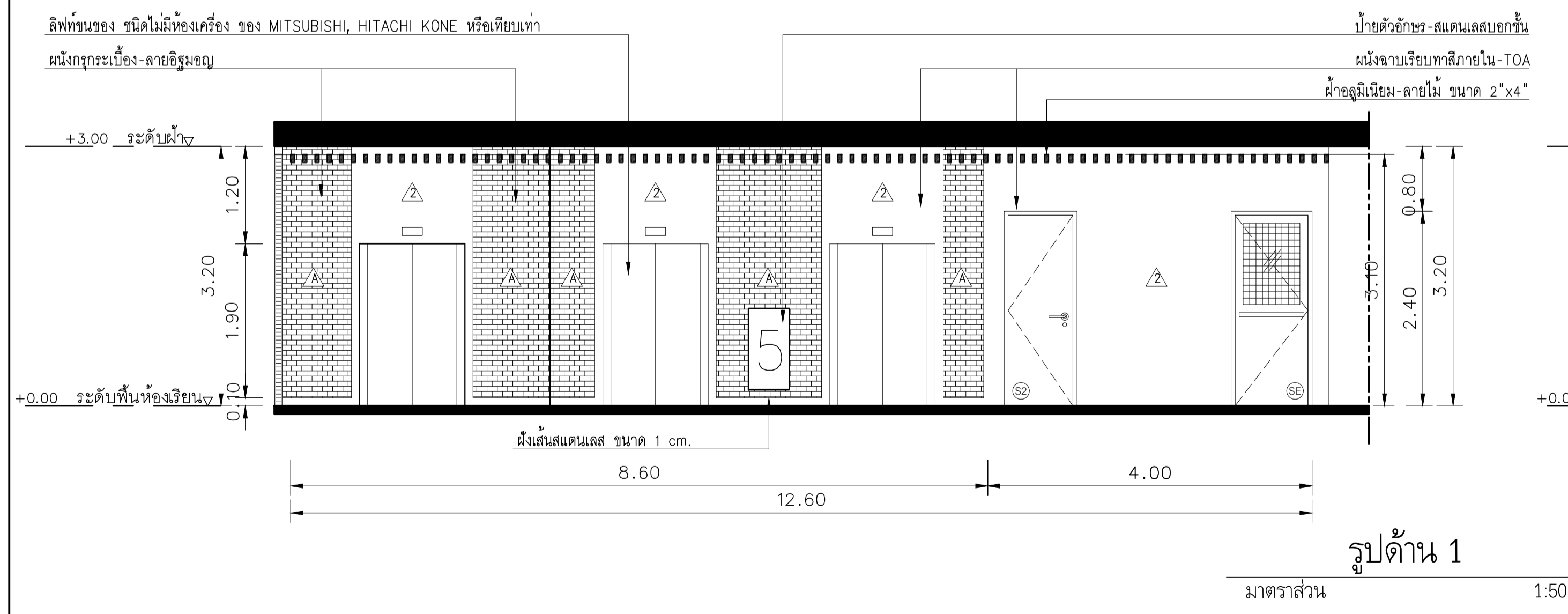
AR.10-04



แบบขยาย-โถงหน้าลิฟท์
มาตราส่วน 1:50

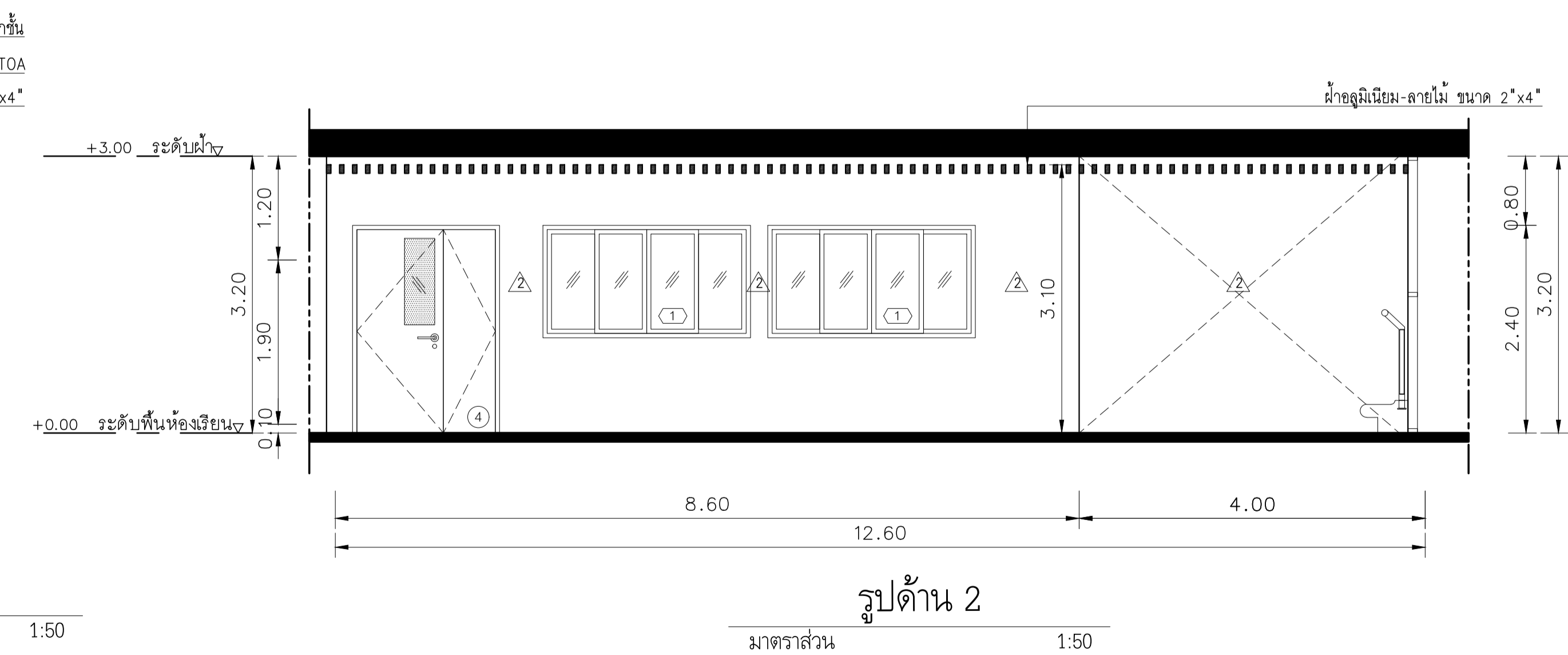


ผังผ้า-ฝังไฟฟ้า-โถงหน้าลิฟท์
มาตราส่วน 1:50



รูปด้าน 1

มาตราส่วน 1:50



รูปด้าน 2

มาตราส่วน 1:50

สัญลักษณ์	รายการวัสดุ
▲	ผนังฉาบปูนเรียบ ทาสีชนิดภายใน TOA สเปคสีระบุภายหลัง
▲	ผนังฉาบปูนเรียบ กุญแจเบี่ยง-ลายอิฐมอญ

ลิฟท์ของ ชนิดไม่มีห้องเครื่อง ของ MITSUBISHI, HITACHI KONE หรือเทียบเท่า
ผนังกุญแจเบี่ยง-ลายอิฐมอญ
น้ำยาดักน้ำ-สแตนเลสยกชั้น
ผนังฉาบเรียบทาสีภายใน-TOA
ฝ้าอลูมิเนียม-ลายไม้ ขนาด 2"x4"
ฝ้าอลูมิเนียม-ลายไม้ ขนาด 2"x4"



EDIBLE & PROPERTY

ARCHITECT

ภาณุวัฒน์ สินธุ์ชุต สสท.2456

Signature

สถานที่ทำงาน สถาปนิก และ วิศวกร
134/12 พุทธบาทวนเน็กซ์ ถนนนครินทร์
ต.บางคูเวียง อ.มหาสารคาม
จ.มหาสารคาม 11130

ENGINEER

STRUCTURAL ENGINEER

สิทธิโชค ศิริวัฒน์ สย.6090

Signature

ELECTRICAL ENGINEER

เอกสิทธิ์ รักษาสกุลเกียรติ สทท.4065

Signature

SANITARY ENGINEER

วรวิจิ สมนันตยากรกุล สก.3355

Signature

DRAWN

CHECKED :

REVISE

NO	DESCRIPTION	DATE

PROJECT :

อาคารรวมใจสาธิต 60 ปี

- แบบก่อสร้าง
- แบบขออนุญาตก่อสร้าง

OWNER :

โรงเรียนสาธิต มศว ประสานมิตร
(ฝ่ายประถม)

DATE :

DRAWING SCALE

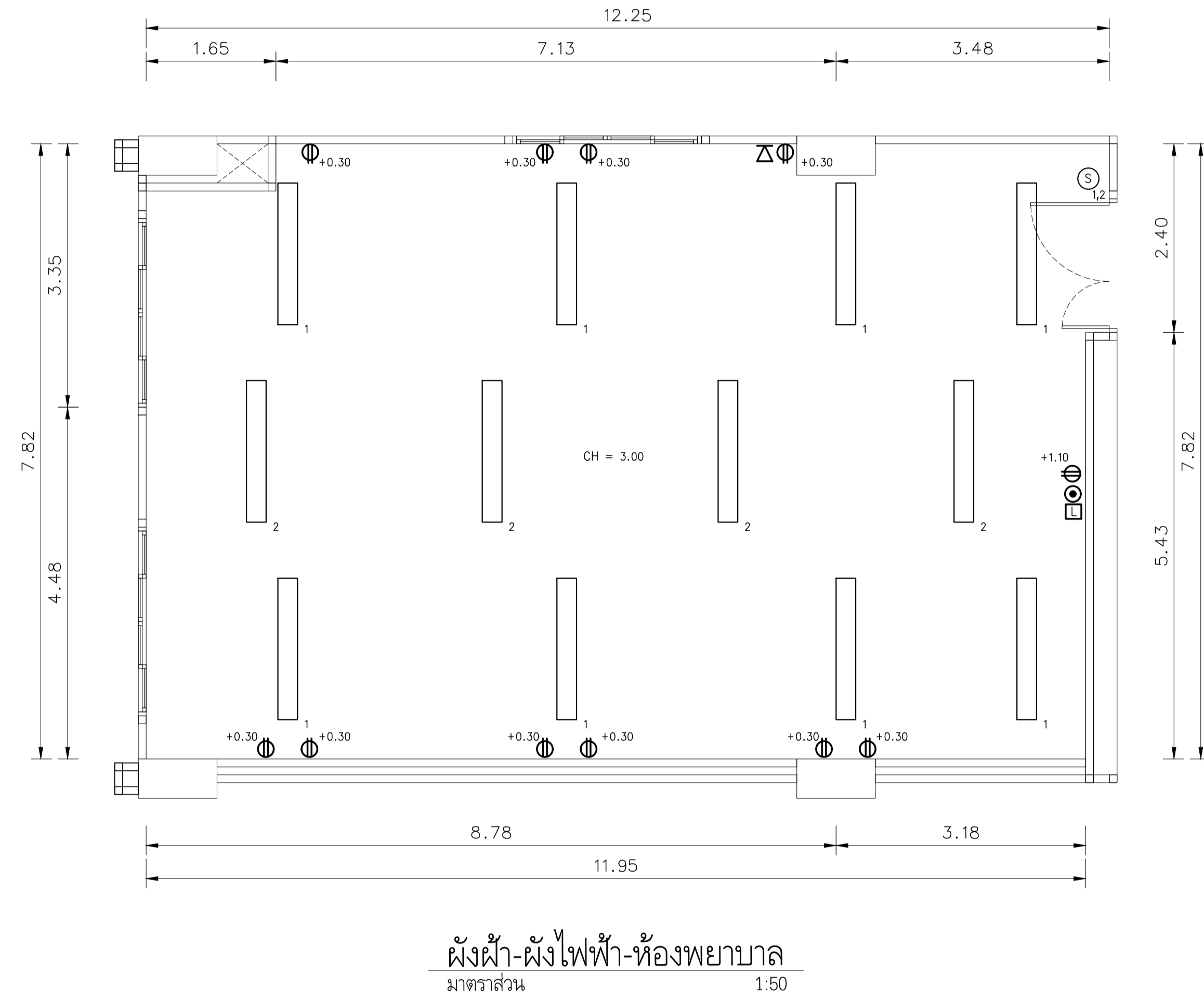
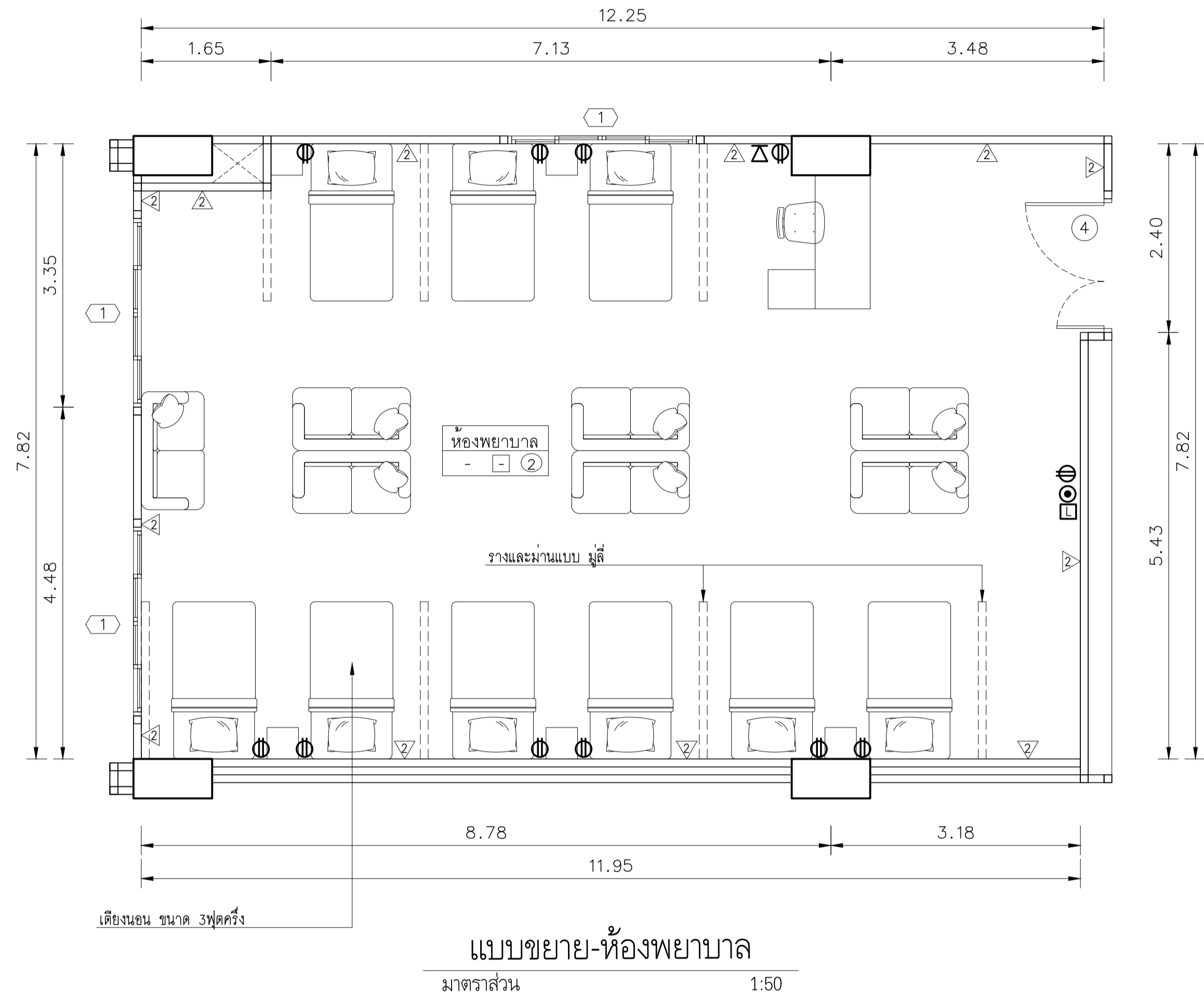
AS SHOWN

DRAWING TITLE

แบบขยาย-ห้องพยาบาล

DRAWING NUMBER

AR.10-05



สัญลักษณ์	รายการวัสดุ	สัญลักษณ์	รายการวัสดุ
△	ผ้าม้วนอาบน้ำเรียบ ทาสีชนิดภายใน TOA สเปคสีระบุภายหลัง	▽	ปลั๊ก โจรคัท
●	ปลั๊กโทรทัศน์	—	โคมไฟ LED แบบฝังฝ้า ขนาด 1.80x0.25 m.
⊕	ปลั๊กไฟฟ้า 2 ช่อง	⊕	LED Downlight 12 w. แบบฝังฝ้า
□	LAN	⊙	สวิทช์ติดตั้งสูง 1.30 m.จากพื้น



EDIBLE & PROPERTY

ARCHITECT

ภาณุวัฒน์ สินธุวิชัย สสจ. 2456

Aug

สถานที่ทำงาน สถาปนิก และ วิศวกร
134/12 พุทธชาทาวนเน็กซ์ ถนนนครินทร์
ต.บางคูเวียง อ.มหาสารคาม
จ.มหาสารคาม 171130

ENGINEER

STRUCTURAL ENGINEER

สิทธิโชค ศิริวิวัฒน์ สย. 6090

ELECTRICAL ENGINEER

เอกสิทธิ์ รักษาสกุลเกียรติ สพัก. 4065

SANITARY ENGINEER

วรภักดิ์ สมันตยาภรณ์ สก. 3355

DRAWN

CHECKED :

REVISE

NO	DESCRIPTION	DATE

PROJECT :

อาคารรวมใจสาธิต 60 ปี

● แบบก่อสร้าง

○ แบบขออนุญาตก่อสร้าง

OWNER :

โรงเรียนสาธิต มศว ประสานมิตร
(ฝ่ายประถม)

DATE :

DRAWING SCALE

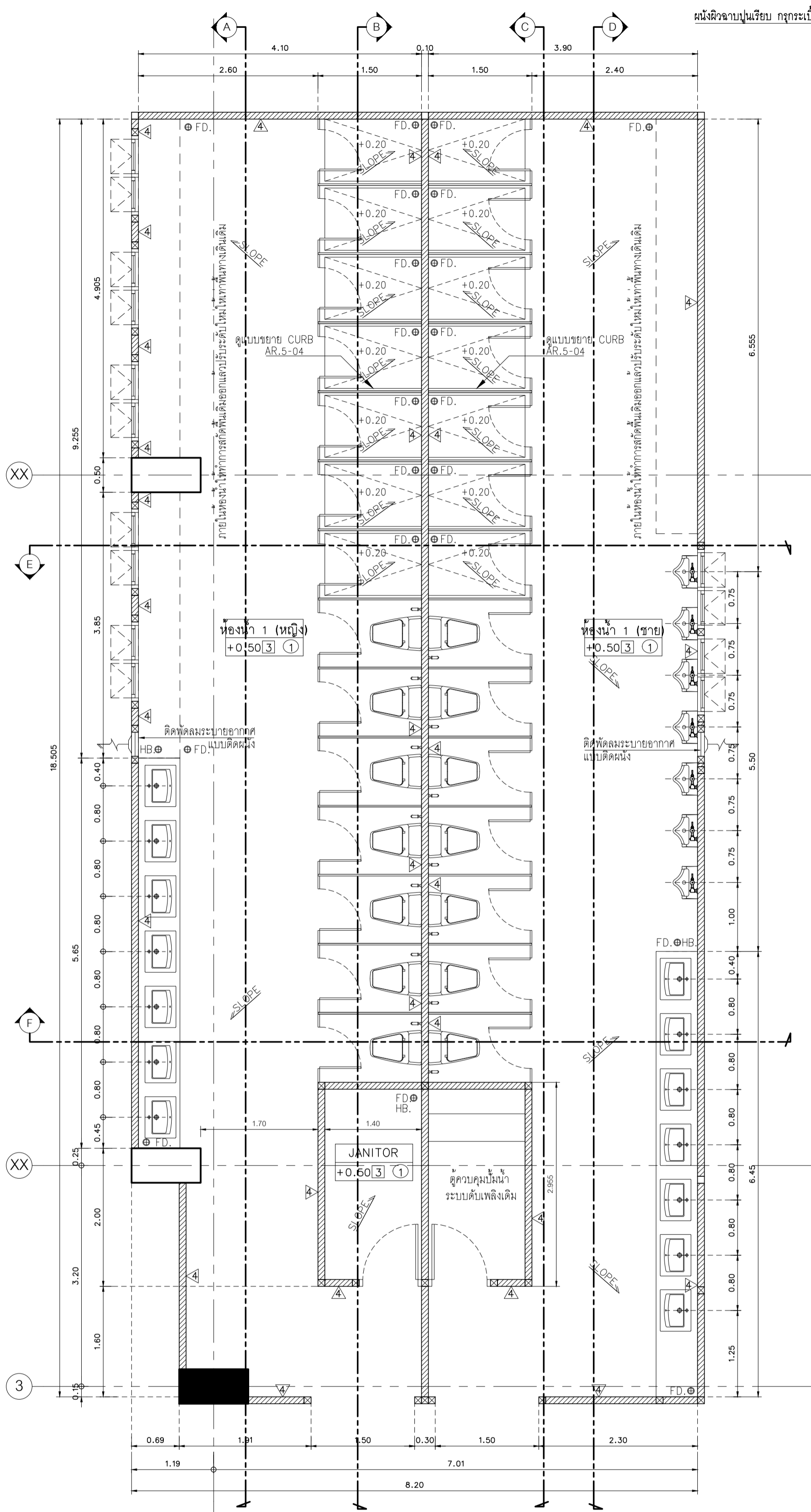
AS SHOWN

DRAWING TITLE

แบบขยาย ห้องน้ำ 1

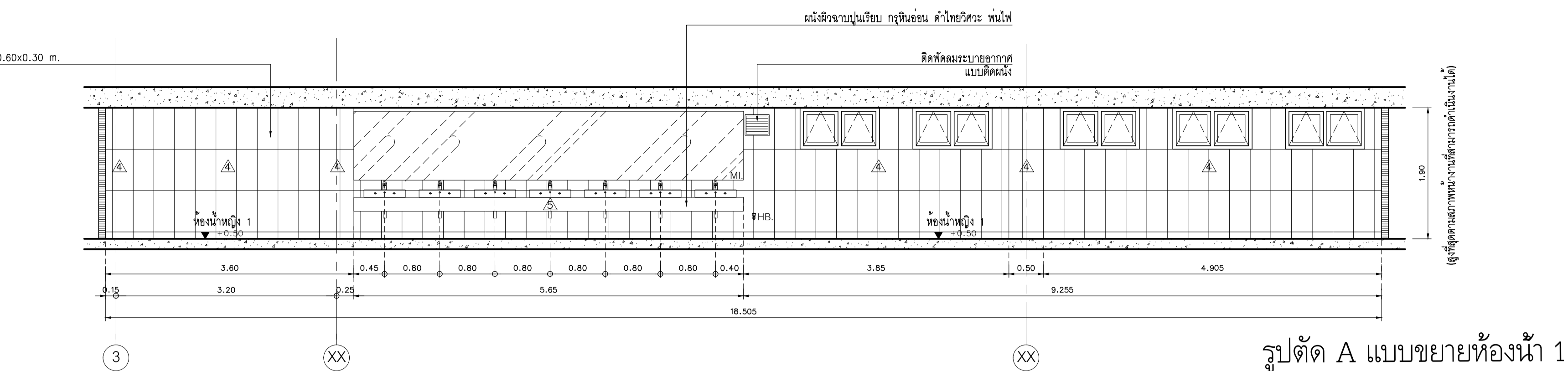
DRAWING NUMBER

AR.10-06

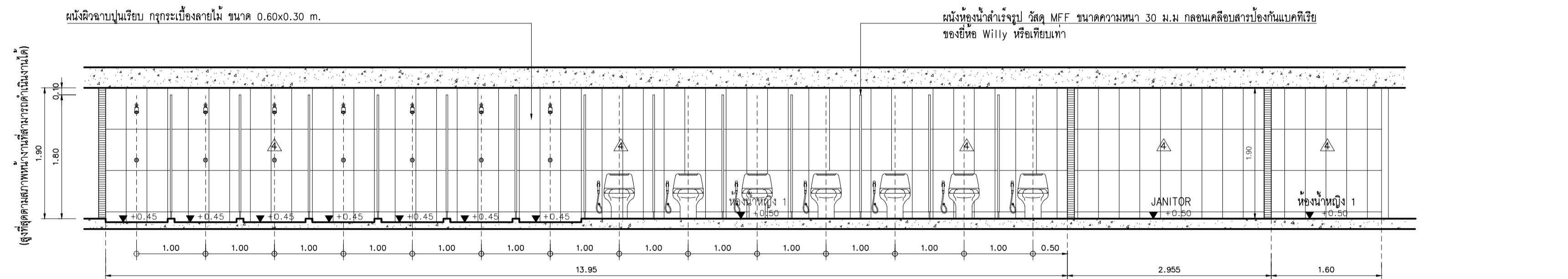


แบบขยาย ห้องน้ำ 1
มาตราส่วน 1:50

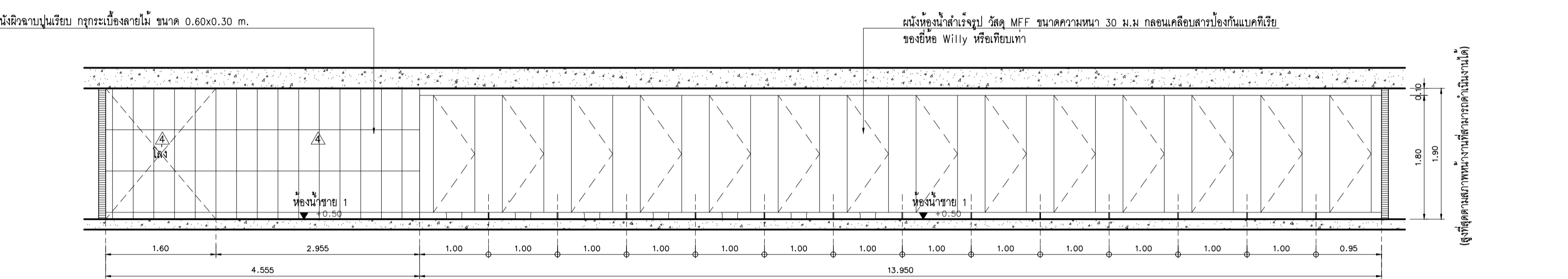
สัญลักษณ์	รายการวัสดุ
△	ผนังฉาบปูนเรียบ กุญแจเบี่ยงซ้ายไม้ ขนาด 0.60x0.30 m.
△	ผนังฉาบปูนเรียบ กุญแจเบี่ยงขวา ไม้/โลหะ/พลาสติก
□	พื้นกระเบื้องปูเรียบ ขนาด 0.60x1.20 m. เลือกสีภาพหลัง



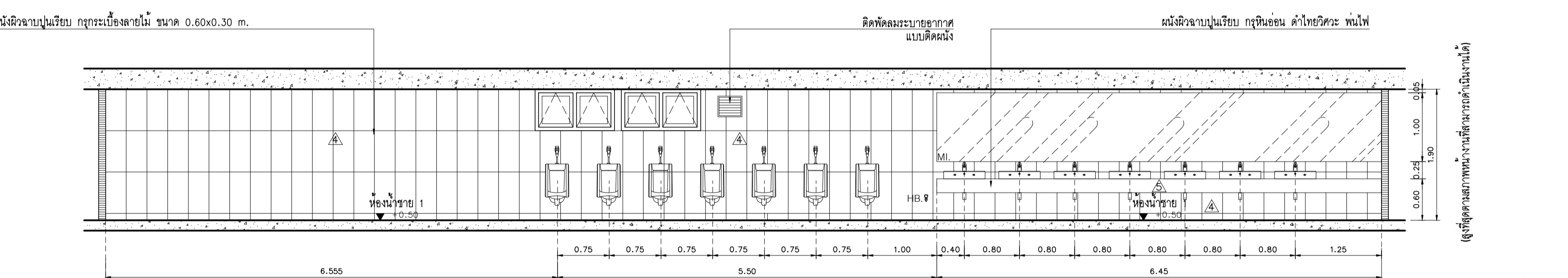
รูปตัด A แบบขยายห้องน้ำ 1
มาตราส่วน 1:50



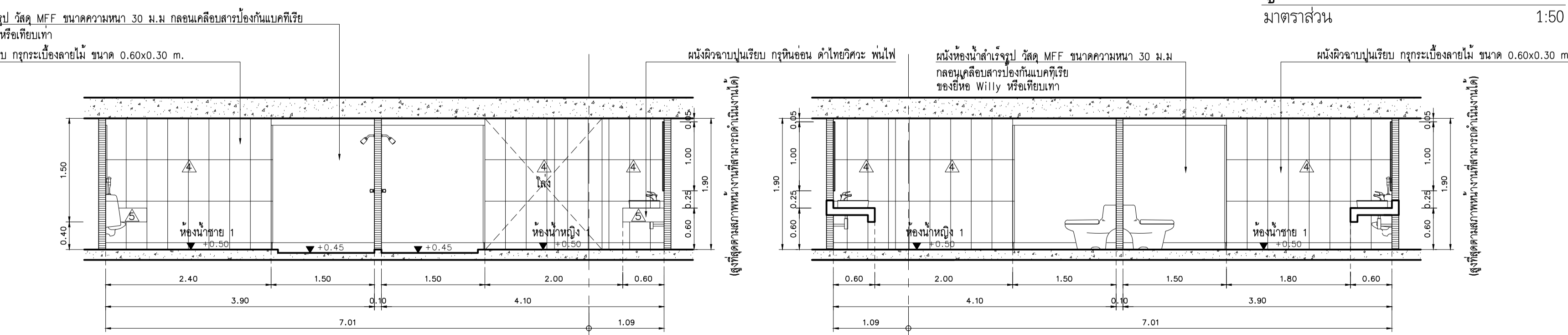
รูปตัด B แบบขยายห้องน้ำ 1
มาตราส่วน 1:50



รูปตัด C แบบขยายห้องน้ำ 1
มาตราส่วน 1:50



รูปตัด D แบบขยายห้องน้ำ 1
มาตราส่วน 1:50



รูปตัด E แบบขยายห้องน้ำ 1
มาตราส่วน 1:50

รูปตัด F แบบขยายห้องน้ำ 1
มาตราส่วน 1:50



EDIBLE & PROPERTY

ARCHITECT

ภาณุวัฒน์ สินธุ์ชาติ สสท.2456

Aug

สถานที่ทำงาน สถาปนิก และ วิศวกร
134/12 พุทธบาทาวันเน็กซ์ ถ.นครอินทร์
ต.บางคูเวียง อ.มหาสารคาม
จ.มหาสารคาม 171130

ENGINEER

STRUCTURAL ENGINEER

สิทธิโชค ศิริวิวัฒน์ สย.6090

S.S.C.

ELECTRICAL ENGINEER

เอกสิทธิ์ รักษาสกุลเกียรติ สทท.4065

เอกสิทธิ์ รักษาสกุลเกียรติ

SANITARY ENGINEER

วรภักดิ์ สมั่นตยกรกุล สก.3355

วรภักดิ์ สมั่นตยกรกุล

DRAWN

CHECKED :

REVISE

NO	DESCRIPTION	DATE

PROJECT :

อาคารรวมใจสาธิต 60 ปี

- แบบก่อสร้าง
- แบบขออนุญาตก่อสร้าง

OWNER :

โรงเรียนสาธิต มศว ประสานมิตร (ฝ่ายประถม)

DATE :

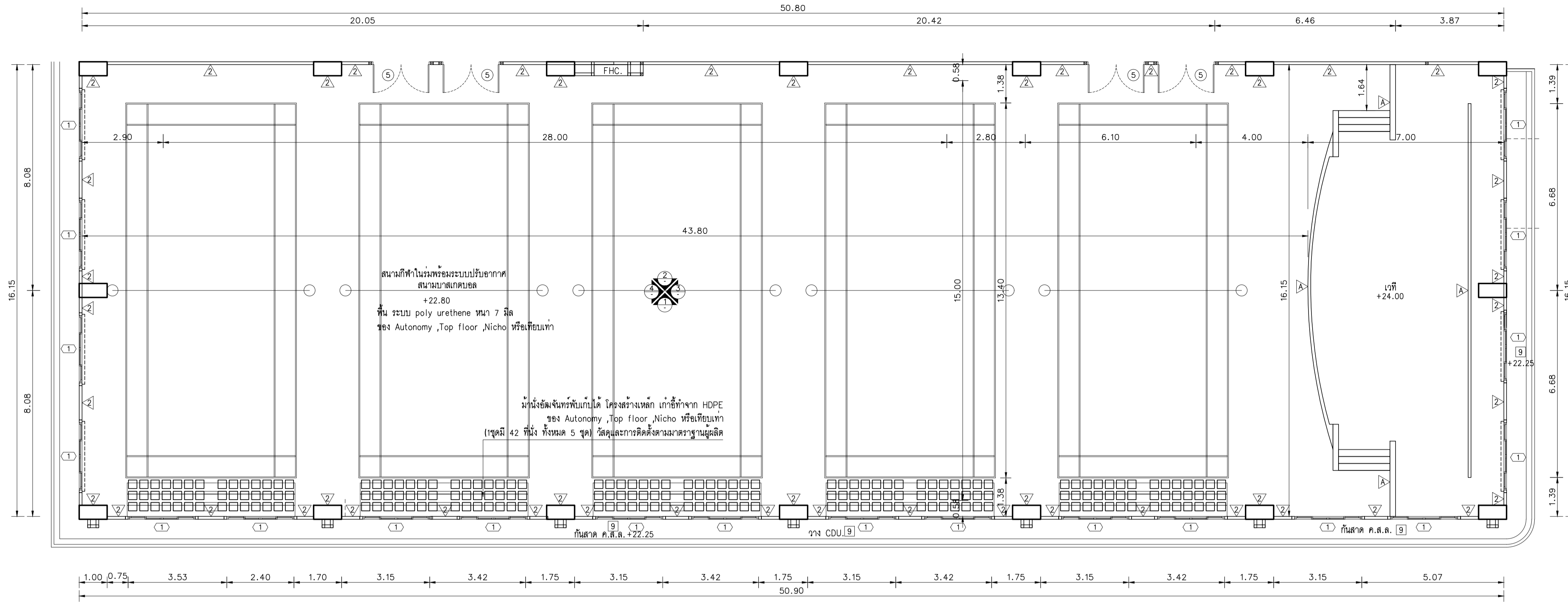
DRAWING SCALE

1:100

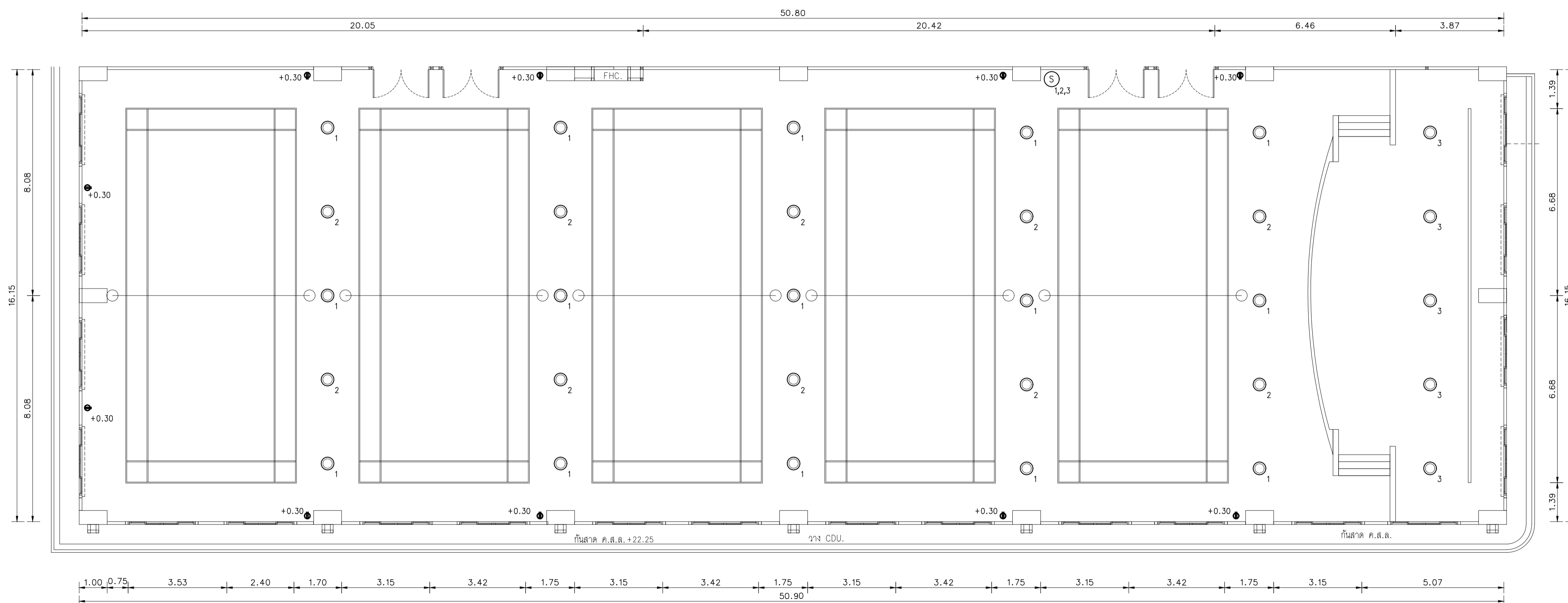
DRAWING TITLE

DRAWING NUMBER

AR.10-07



แบบขยาย-สนามกีฬาในร่ม
มาตราส่วน 1:100



ผังไฟฟ้า-ผังไฟฟ้า-สนามกีฬาในร่ม
มาตราส่วน 1:100

สัญลักษณ์	รายการวัสดุ	สัญลักษณ์	รายการวัสดุ
△	หม้อฉนวนแบบปูนฉาบ ทาสีชนิดภายใน TOA สเปคสีระยงายหลัง	▽	ปลั๊ก โครคัท
○	ปลั๊กโพรทิกัน	○	โคมไฟ LED
⊙	ปลั๊กไฟฟ้า 2 ช่อง	○	LED Downlight 12 w. แบบฝังฝ้า
□	LAN	○	สวิทช์ดีดสูง 1.30 m. จากพื้น



EDIBLE & PROPERTY

ARCHITECT

ภาณุวัฒน์ สินธุ์รัตน์ สสจ. 2456

Signature

สถานที่ทำงาน สถาปนิก และ วิศวกร
134/12 พุทธชยาทวณนเกษ์ ถนนนครินทร์
ต.บางคูเวียง อ.มหาสวัสดิ์
จ.นนทบุรี 11130

ENGINEER

STRUCTURAL ENGINEER

สิทธิโชค ศิริวิวัฒน์ สย. 6090

Signature

ELECTRICAL ENGINEER

เอกสิทธิ์ รักษาสกุลเกียรติ สทท. 4065

Signature

SANITARY ENGINEER

วรวิจ สมันตยากรกุล สก. 3355

Signature

DRAWN

CHECKED :

REVISE

NO	DESCRIPTION	DATE

PROJECT :

อาคารรวมใจสาธิต 60 ปี
● แบบก่อสร้าง
○ แบบขออนุญาตก่อสร้าง
OWNER :
โรงเรียนสาธิต มศว ประสานมิตร
(ฝ่ายประถม)

DATE :

DRAWING SCALE

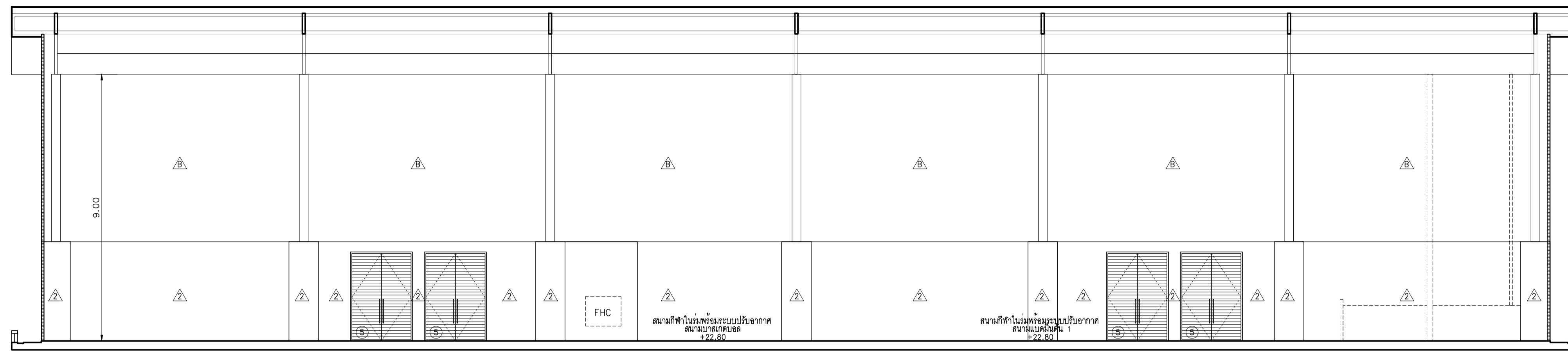
1:100

DRAWING TITLE

DRAWING NUMBER

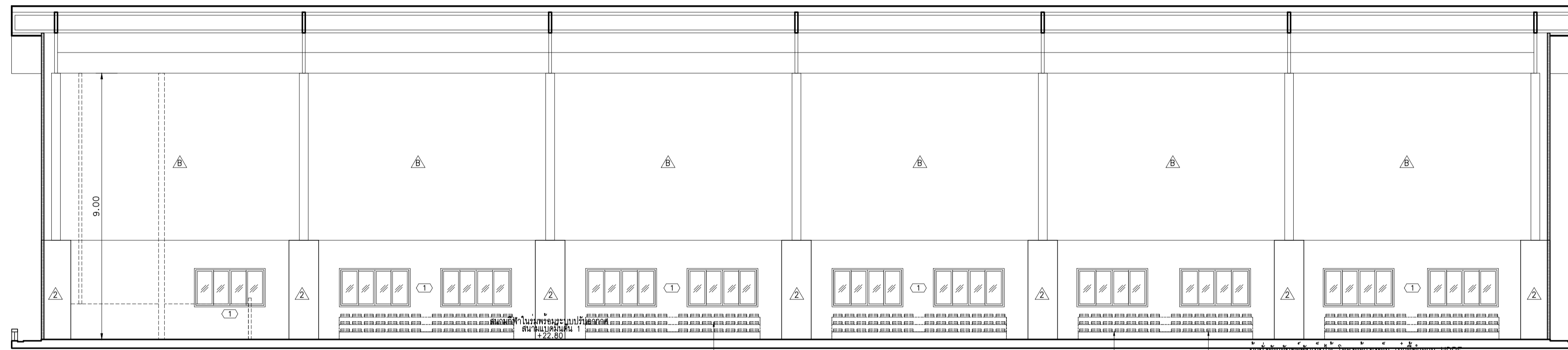
AR.-10-08

ระดับสูงสุด +34.05 m.
ระดับหัวเสา +31.80 m.
ระดับพื้นชั้นหลังคา +26.30 m.
ระดับพื้นที่ 7 +22.80 m.
(อ้างอิงจากอาคารเดิม)



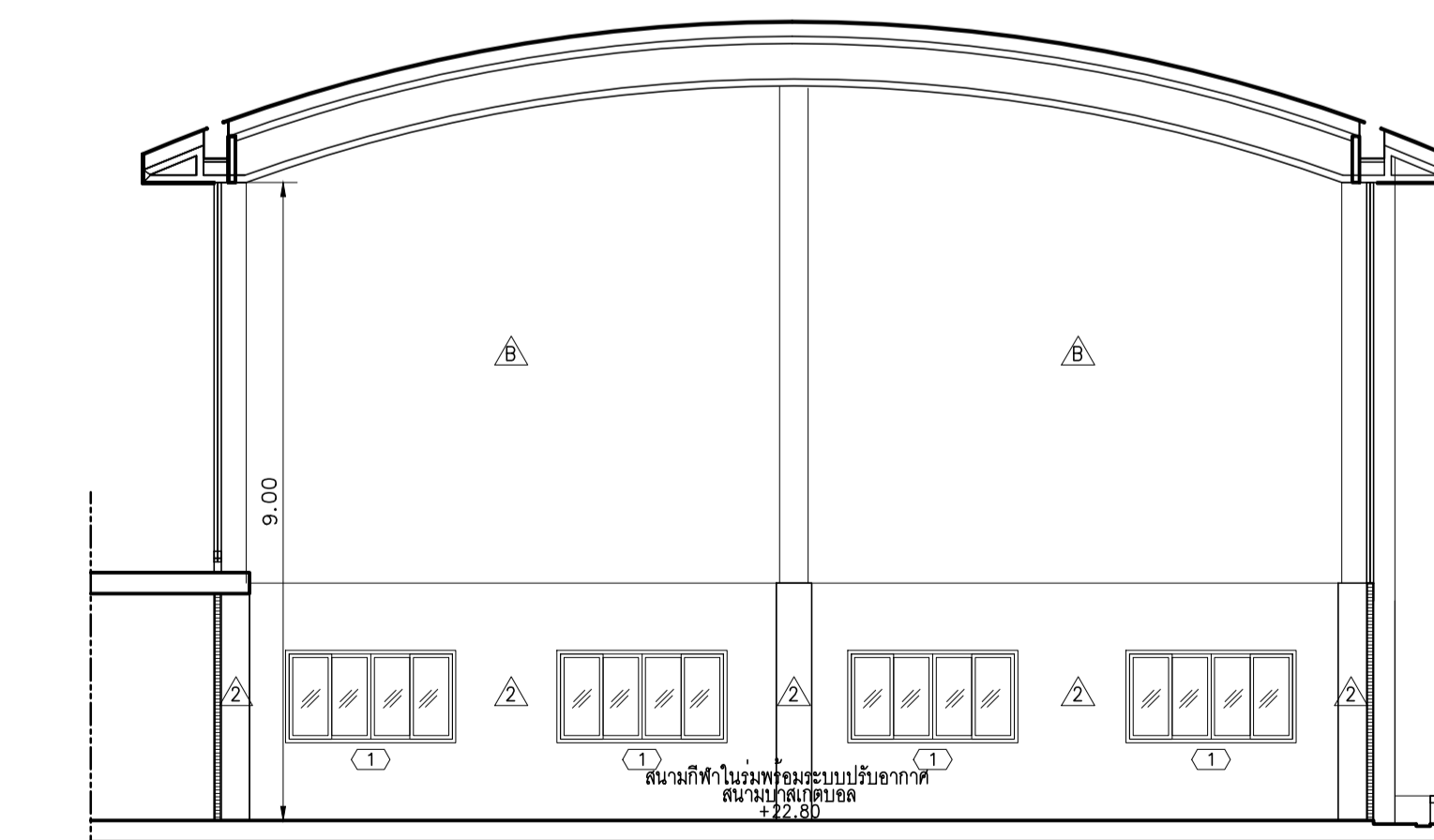
รูปด้าน 1 สนามกีฬาในร่มพร้อมระบบปรับอากาศ
มาตราส่วน 1:50

ระดับสูงสุด +34.05 m.
ระดับหัวเสา +31.80 m.
ระดับพื้นชั้นหลังคา +26.30 m.
ระดับพื้นที่ 7 +22.80 m.
(อ้างอิงจากอาคารเดิม)



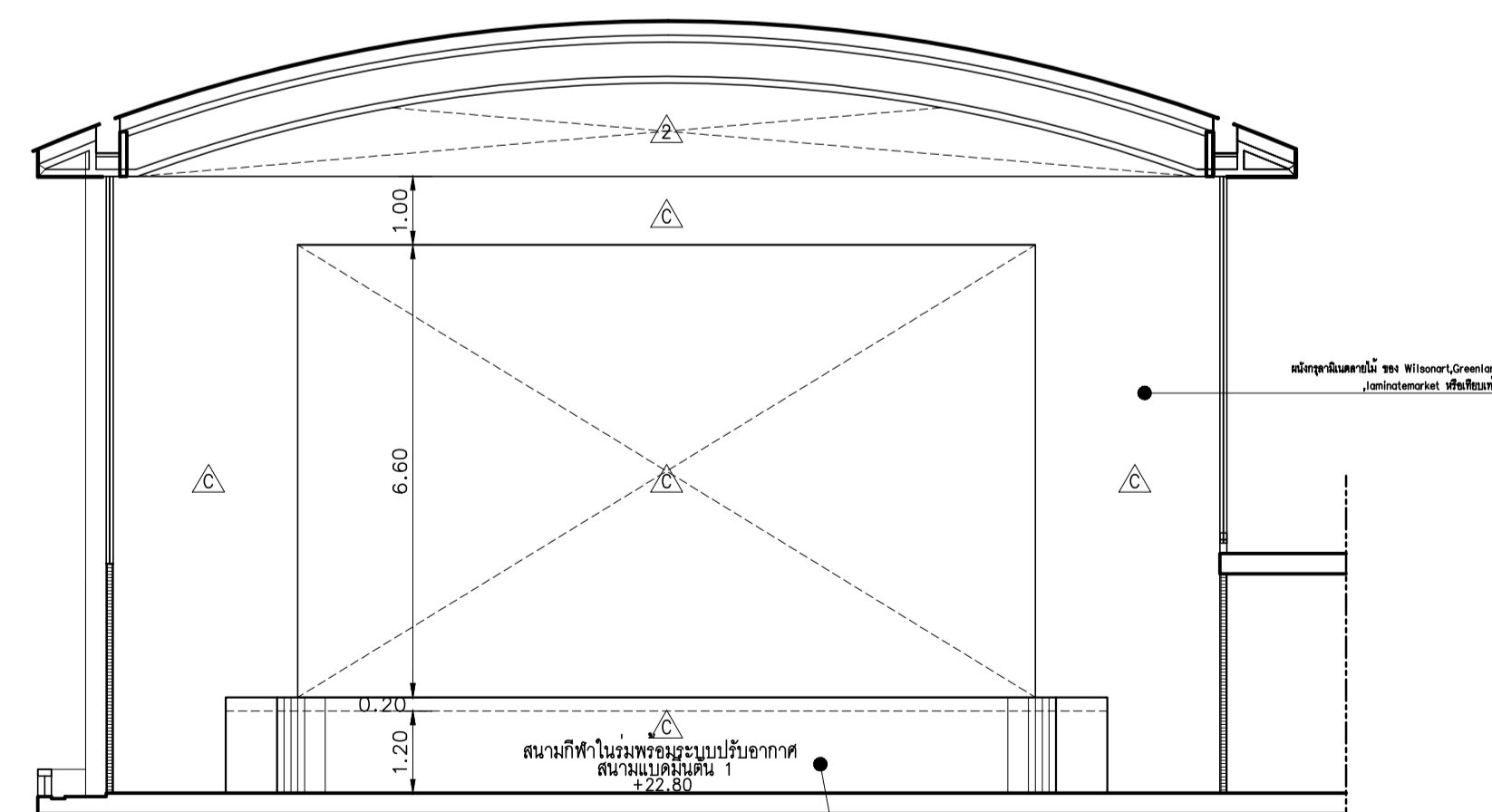
รูปด้าน 2 สนามกีฬาในร่มพร้อมระบบปรับอากาศ
มาตราส่วน 1:50

ระดับสูงสุด +34.05 m.
ระดับหัวเสา +31.80 m.
ระดับพื้นชั้นหลังคา +26.30 m.
ระดับพื้นที่ 7 +22.80 m.
(อ้างอิงจากอาคารเดิม)



รูปด้าน 3 สนามกีฬาในร่มพร้อมระบบปรับอากาศ
มาตราส่วน 1:50

ระดับสูงสุด +34.05 m.
ระดับหัวเสา +31.80 m.
ระดับพื้นชั้นหลังคา +26.30 m.
ระดับพื้นที่ 7 +22.80 m.
(อ้างอิงจากอาคารเดิม)



รูปด้าน 4 สนามกีฬาในร่มพร้อมระบบปรับอากาศ
มาตราส่วน 1:50

สัญลักษณ์	รายการวัสดุ	สัญลักษณ์	รายการวัสดุ
△	หลังคาจากปูนเรียบ ทาสีชนิดภายใน TOA สเปคสีระบายหลัง	▽	ปลั๊ก โครโครัท
○	ปลั๊กโพรททิน	○	โคมไฟ LED
⊕	ปลั๊กไฟฟ้า 2 ช่อง	⊙	LED Downlight 12 w. แบบฝังฝ้า
□	LAN	⊙	สวิตช์ดีดสูง 1.30 m. จากพื้น

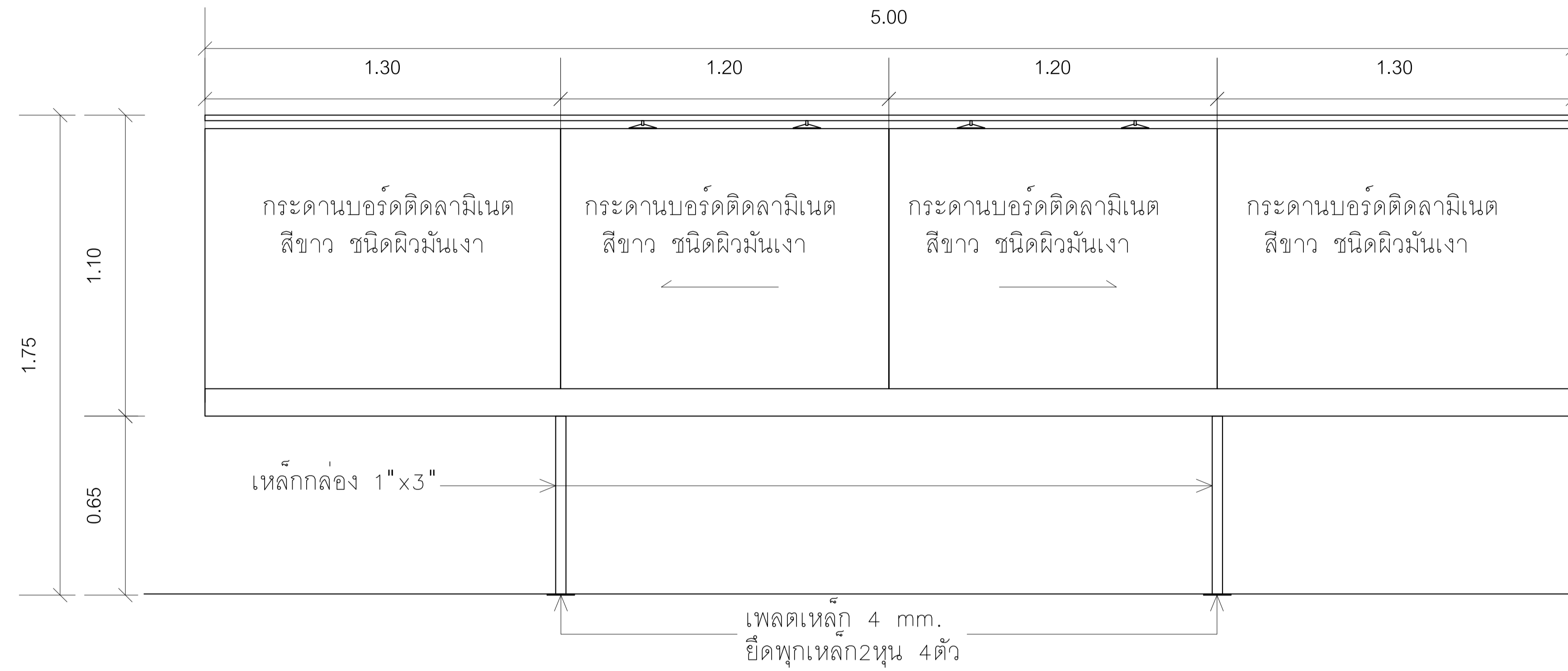
แบบขยาย-รูปด้านสนามกีฬาในร่ม

หมายเหตุ- แบบขยายกระดาน-LED ของFlexiplan, บริษัท ไอ-เฮาส์ เคอร์เทน แอนด์ เดคคอร์ จำกัด, บิว 45 จำกัด อื่นๆหรือเทียบเท่า



กระดานบอร์ดติดลามิเนต สีขาว ชนิดผิวมันเงา

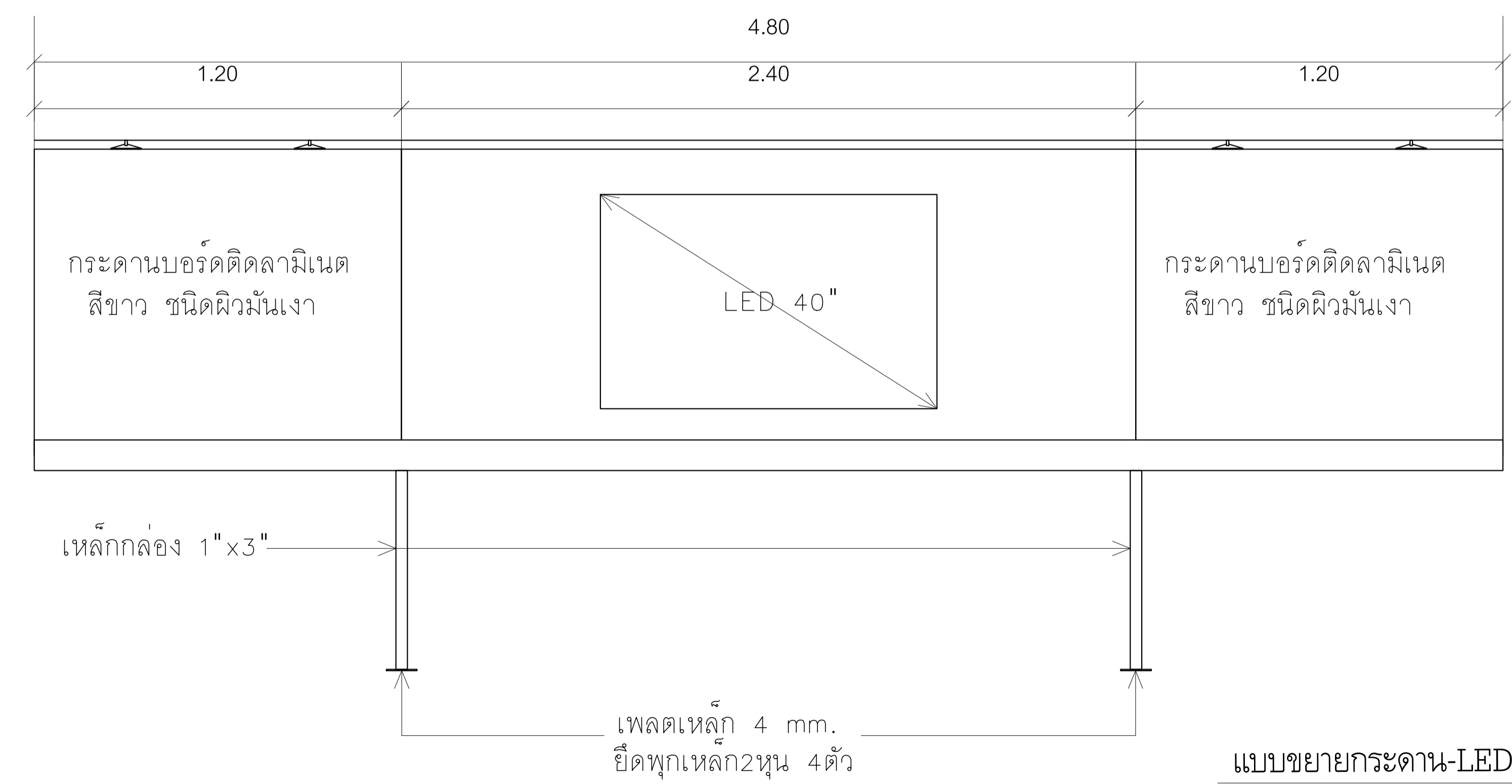
กระดานบอร์ดติดลามิเนต สีขาว ชนิดผิวมันเงา



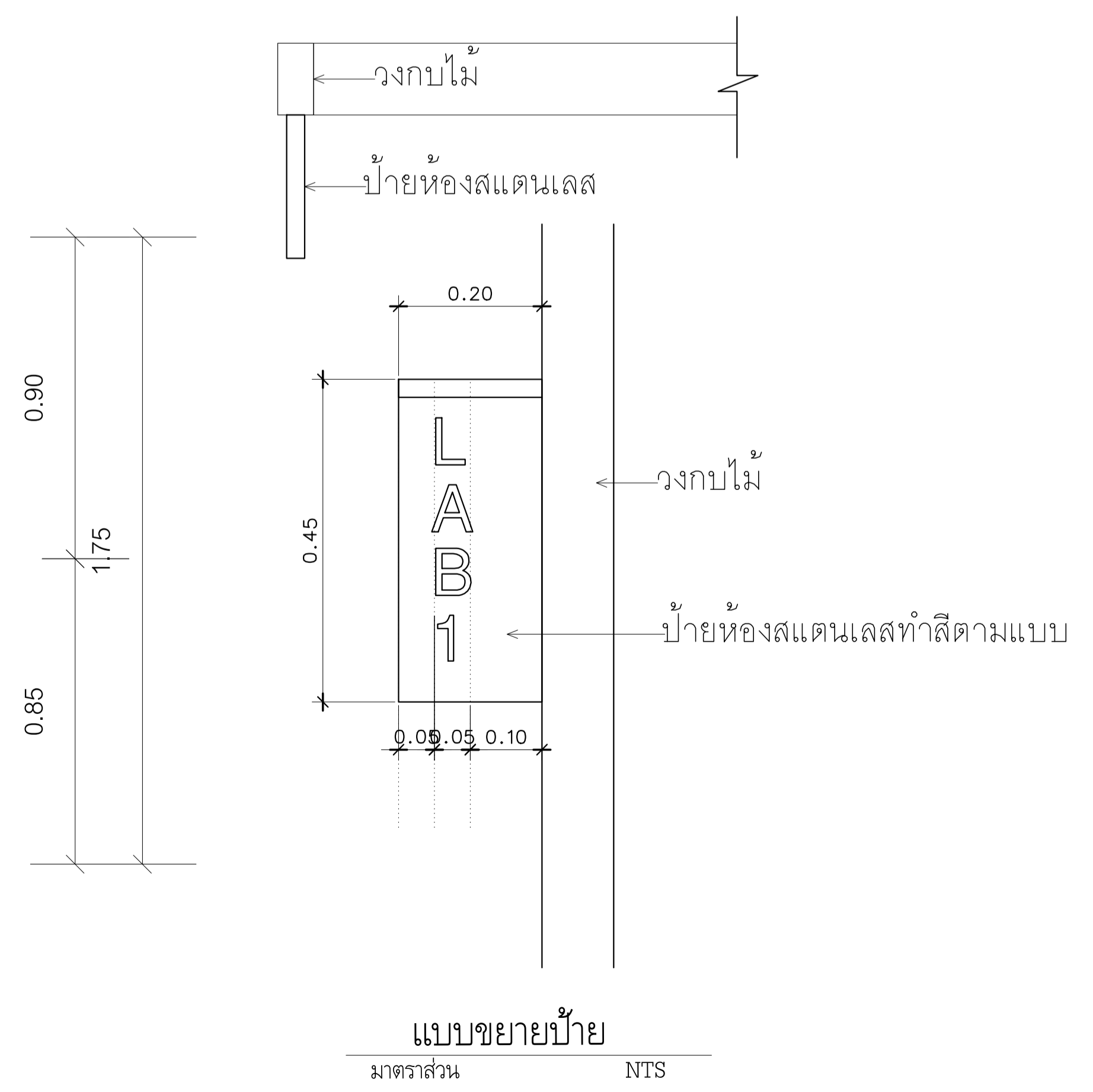
กระดานบอร์ดติดลามิเนต สีขาว ชนิดผิวมันเงา

เฟลตเหล็กเลื่อนได้ ยึดกับโครงเหล็ก

เหล็กกล่อง 2"x4"



แบบขยายกระดาน-LED
มาตราส่วน 1:25



แบบขยายป้าย
มาตราส่วน NTS



EDIBLE & PROPERTY

ARCHITECT
ภาณุวัฒน์ สินธุ์ชาติ สสจ.2456
Aug

สถานที่ทำงาน สถาปนิก และ วิศวกร
134/12 พฤษภาทิวานนท์ ถนนนครินทร์
ต.บางคูเวียง อ.มหาสวัสดิ์
จ.นนทบุรี 11130

ENGINEER
STRUCTURAL ENGINEER
สิทธิโชค ศิริวัฒน์ สย.6090
S.P.A

ELECTRICAL ENGINEER
เอกสิทธิ์ รักษาสกุลเกียรติ สทท.4065
เอกสิทธิ์ รักษาสกุลเกียรติ

SANITARY ENGINEER
วรวิจิ สมันตยากรกุล สก.3355
วรวิจิ สมันตยากรกุล

DRAWN

CHECKED :

REVISE

NO	DESCRIPTION	DATE

PROJECT :

อาคารรวมใจสาริต 60 ปี
● แบบก่อสร้าง
○ แบบขออนุญาตก่อสร้าง

OWNER :
โรงเรียนสาริต มศว ประสานมิตร (ฝ่ายประถม)

DATE :

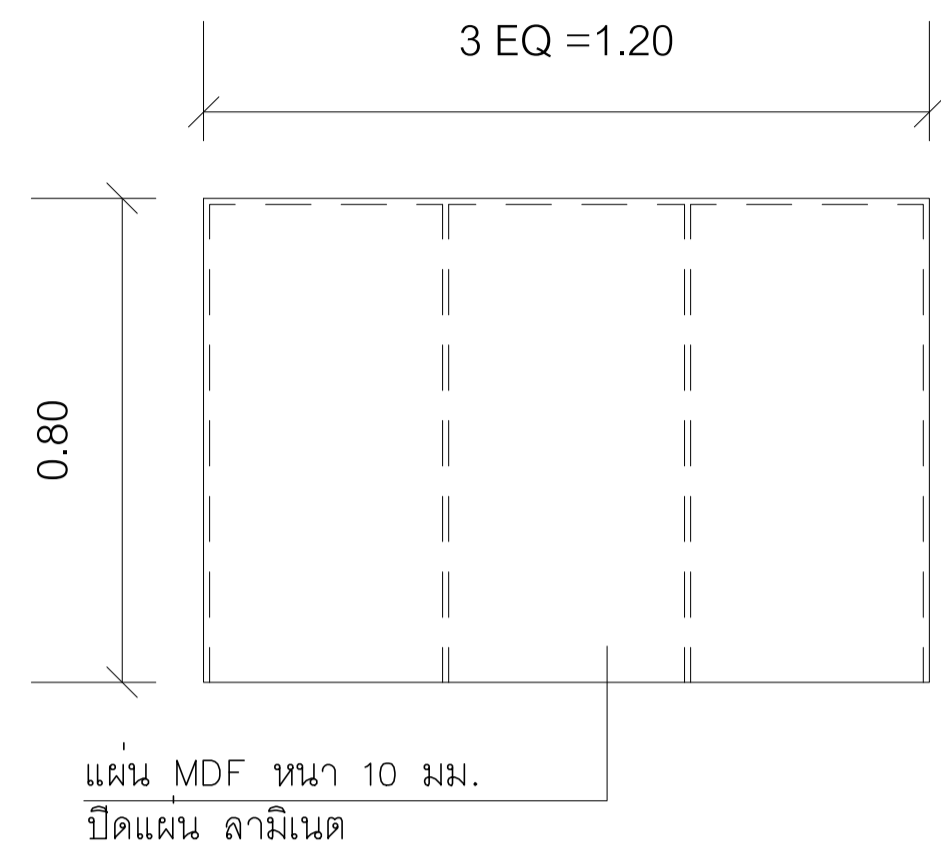
DRAWING SCALE
AS SHOWN

DRAWING TITLE

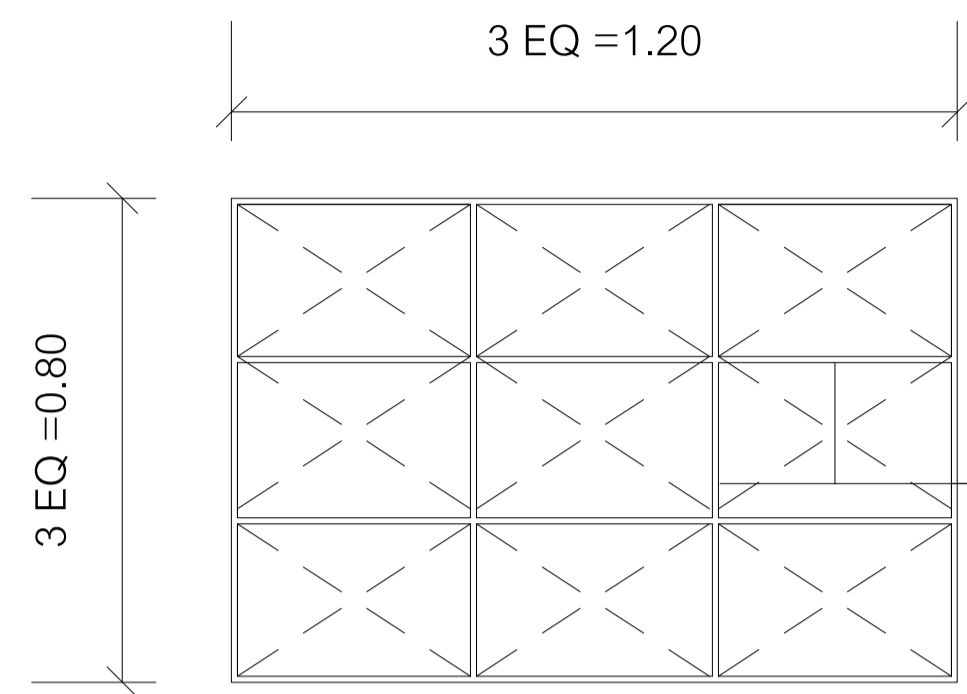
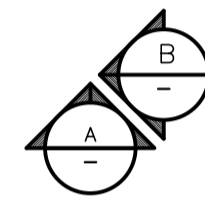
แบบขยายกระดาน-LED

DRAWING NUMBER
AR.10-10

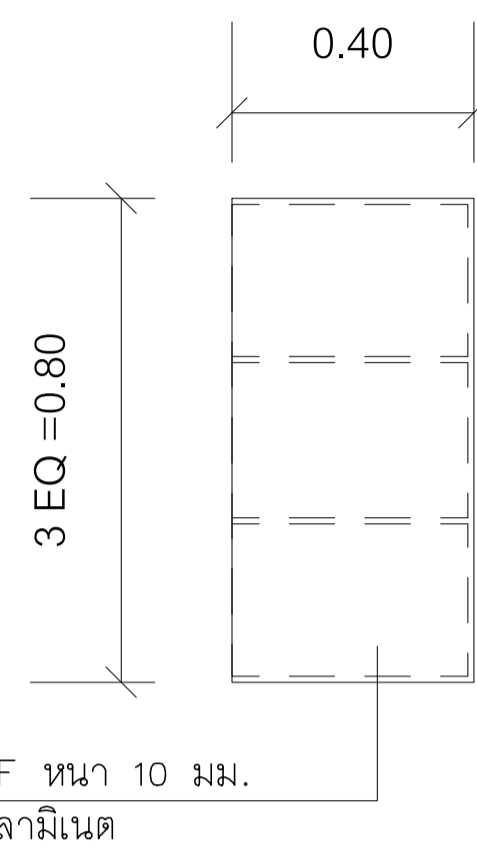
หมายเหตุ- ตู้หนังสือ, LOCKER ของ Flexiplan, บริษัท ไอ-เฮาส์ เคอร์เทน แอนด์ เดคคอร์ จำกัด, บิว 45 จำกัด อินทหรือเทียบเท่า



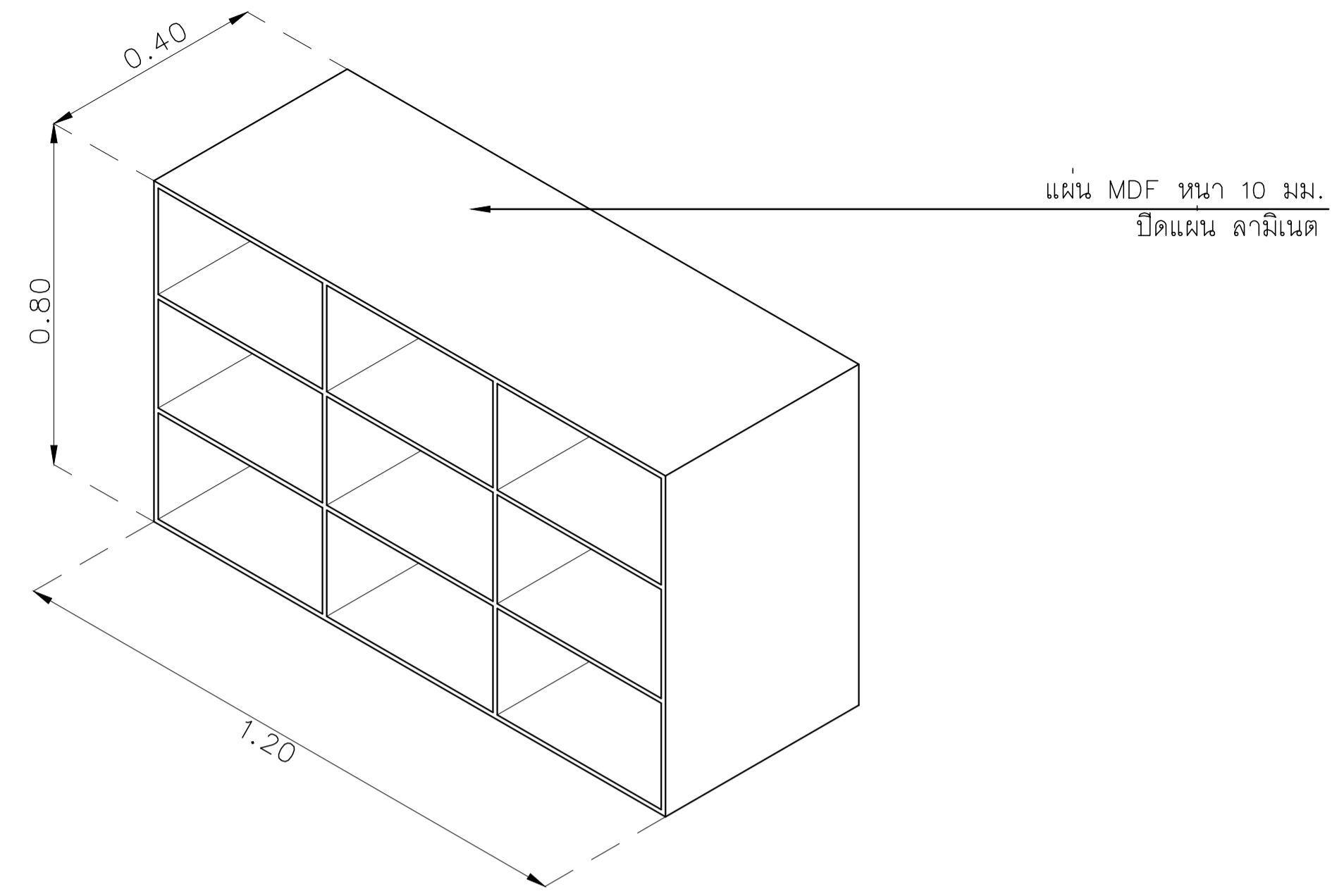
แบบขยายตู้หนังสือ
มาตรฐาน 1:25



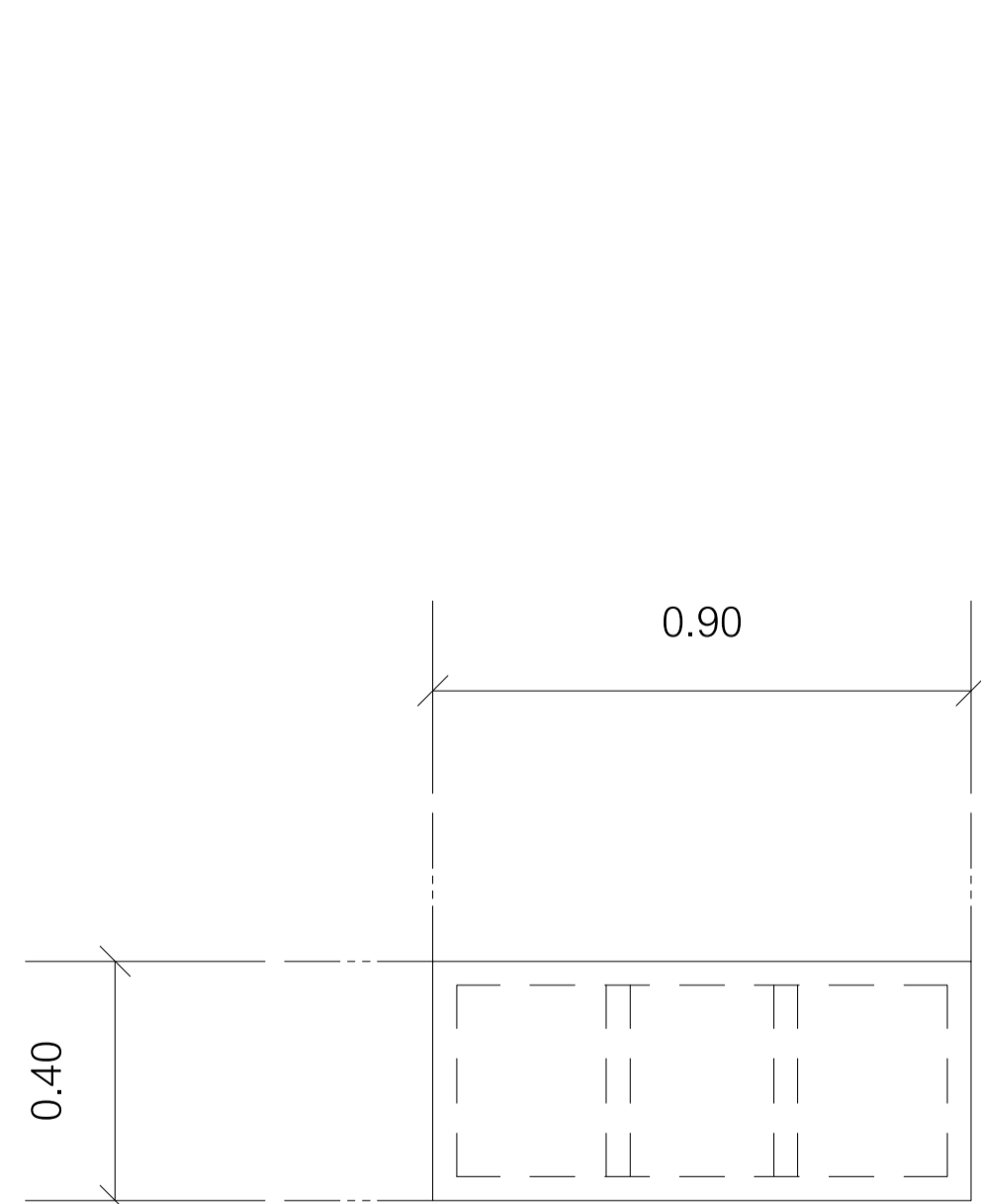
รูปด้าน A แบบขยายตู้หนังสือ
มาตรฐาน 1:25



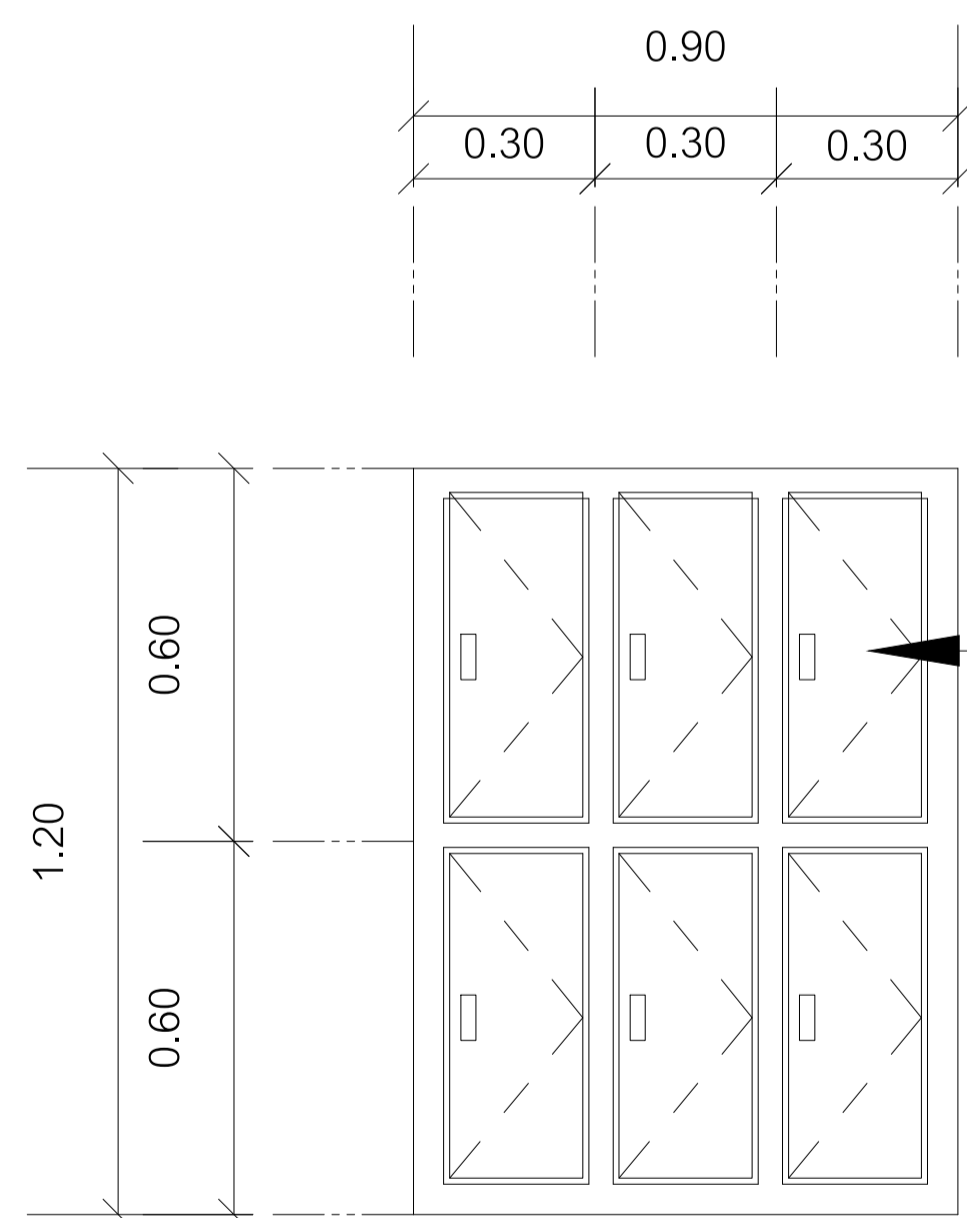
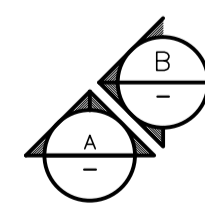
รูปด้าน B แบบขยายตู้หนังสือ
มาตรฐาน 1:25



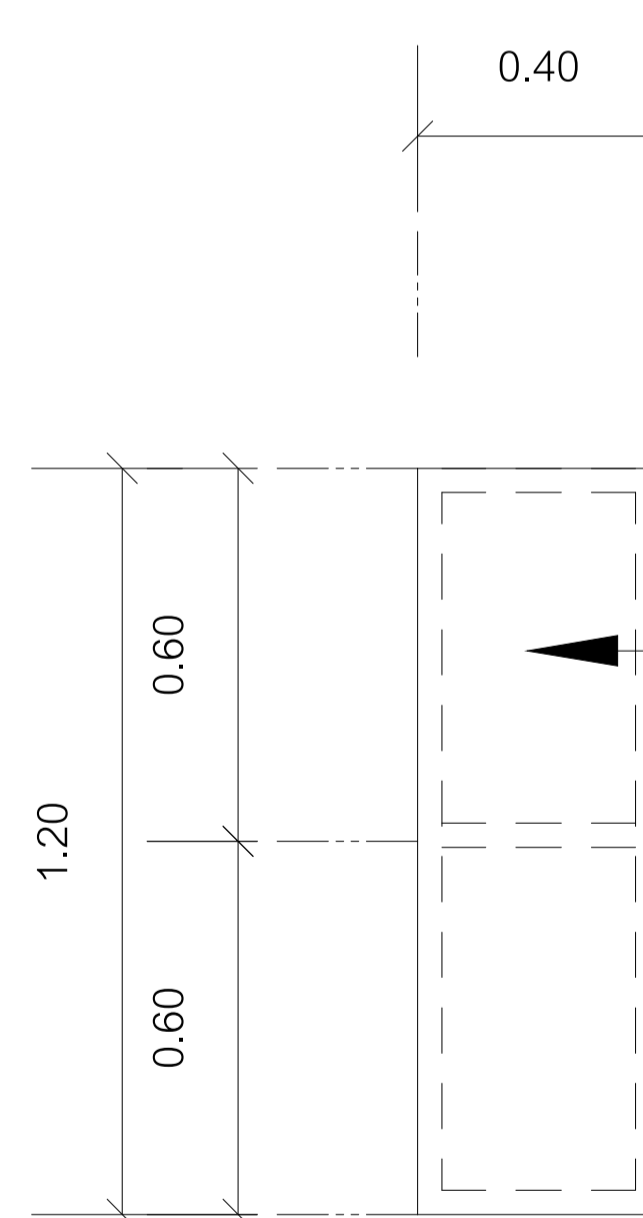
แบบ ISOMETRIC ตู้หนังสือ
มาตรฐาน 1:25



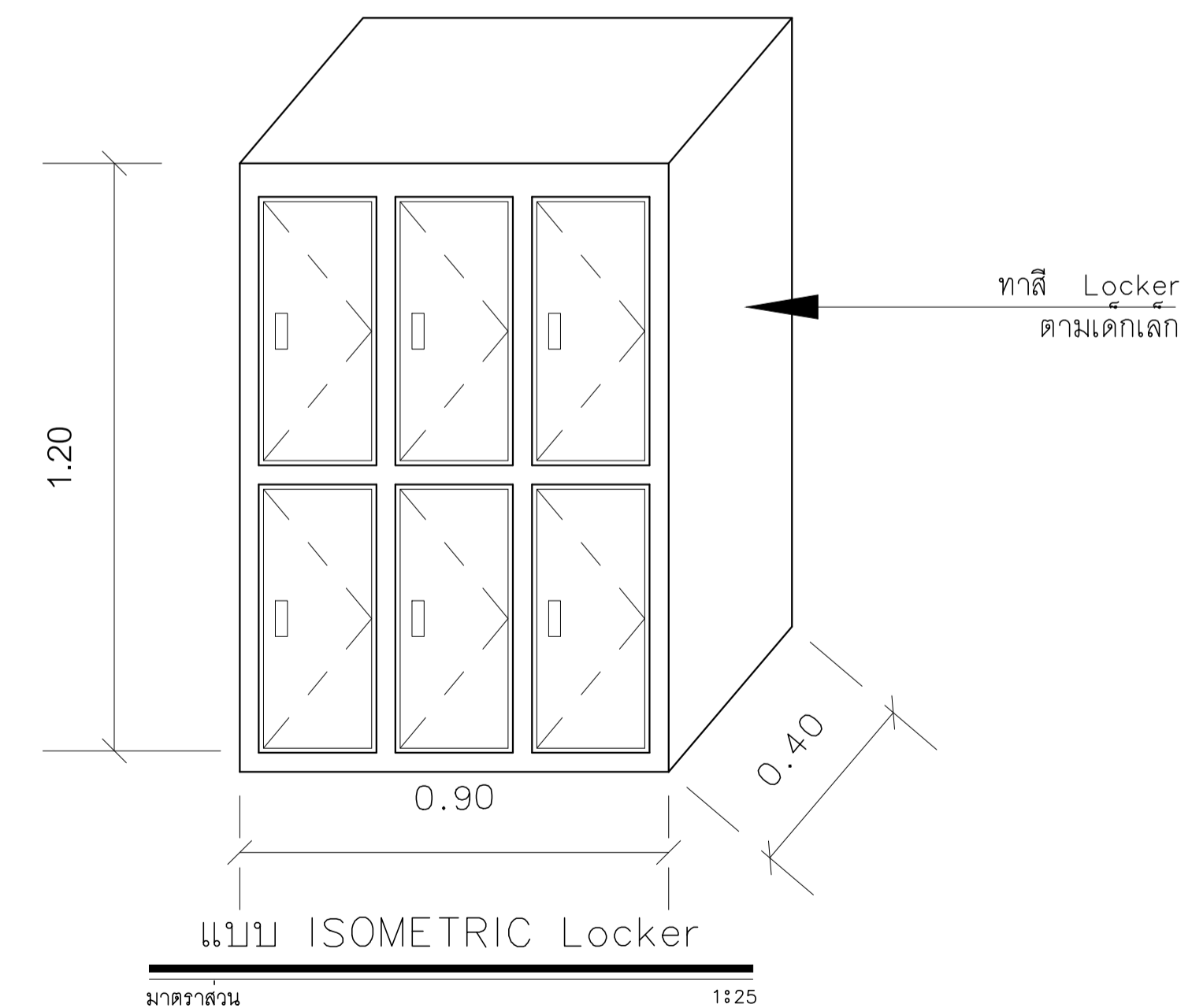
แบบขยาย Locker
มาตรฐาน 1:25



รูปด้าน A แบบขยาย Locker
มาตรฐาน 1:25



รูปด้าน B แบบขยาย Locker
มาตรฐาน 1:25



แบบ ISOMETRIC Locker
มาตรฐาน 1:25



EDIBLE & PROPERTY

ARCHITECT

ภาณุวัฒน์ สินธุวิชิต สสจ.2456

Signature

สถานที่ทำงาน สถาปนิก และ วิศวกร
134/12 พุทธบาทวนเน็กซ์ ถนนนครินทร์
ต.บางคูเวียง อ.มหาสารคาม
จ.มหาสารคาม 171130

ENGINEER

STRUCTURAL ENGINEER

สิทธิโชค ศิริวิชิตน์ สย.6090

Signature

ELECTRICAL ENGINEER

เอกสิทธิ์ รักษาสกุลเกียรติ สพท.4065

Signature

SANITARY ENGINEER

วรวิจิ สมันตยากรกุล สก.3355

Signature

DRAWN

CHECKED :

REVISE

NO	DESCRIPTION	DATE

PROJECT :

อาคารรวมใจสาธิต 60 ปี

- แบบก่อสร้าง
- แบบขออนุญาตก่อสร้าง

OWNER :

โรงเรียนสาธิต มศว ประสานมิตร (ฝ่ายประถม)

DATE :

DRAWING SCALE

AS SHOWN

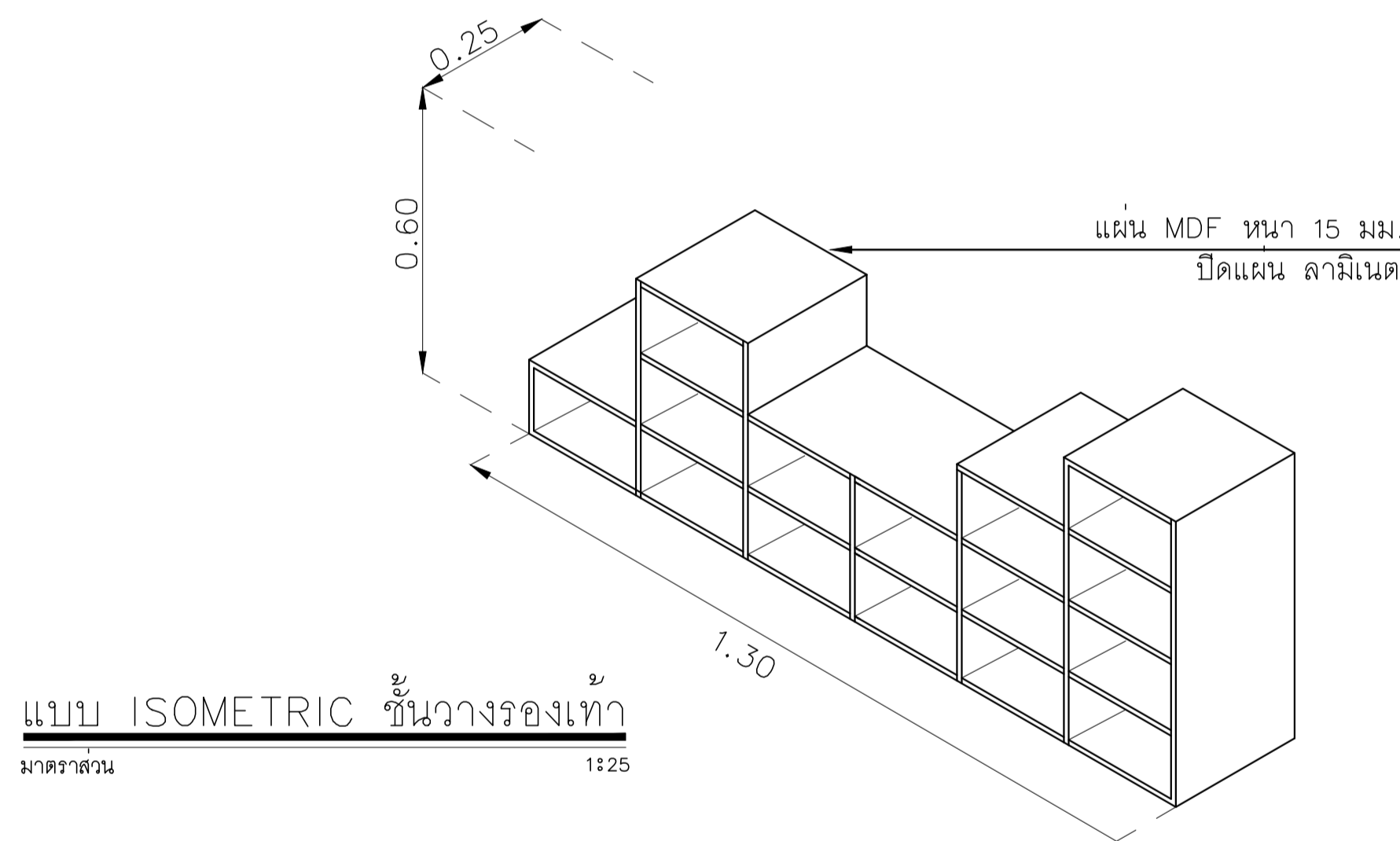
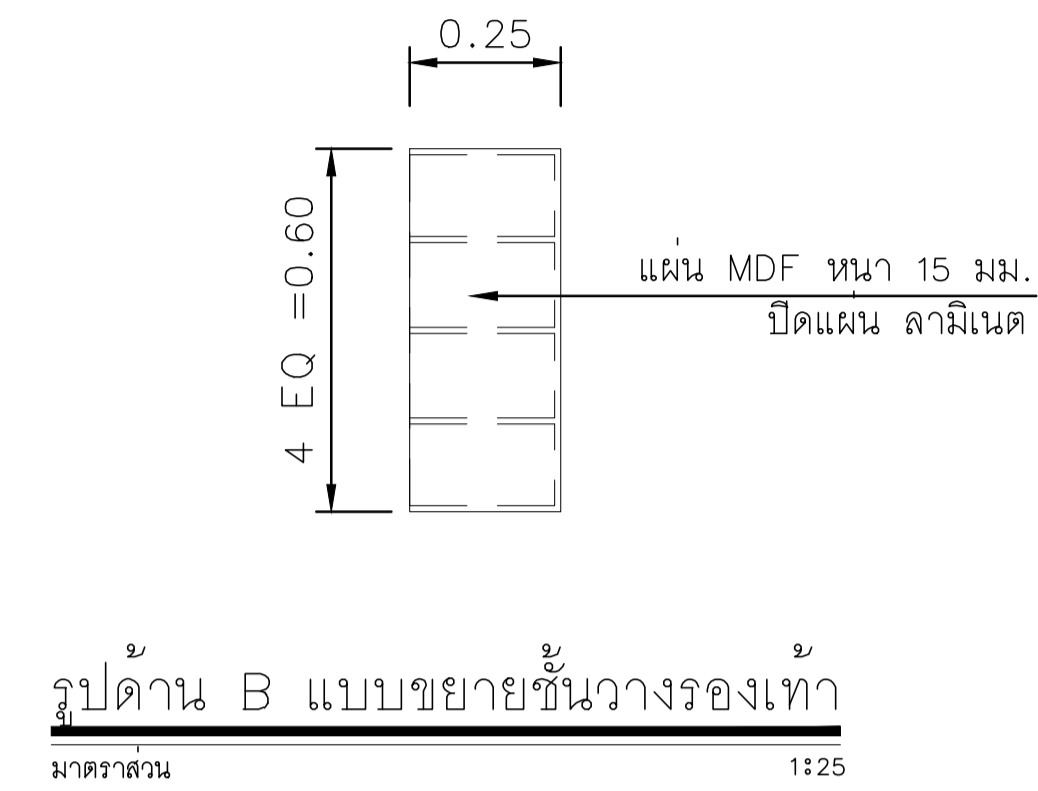
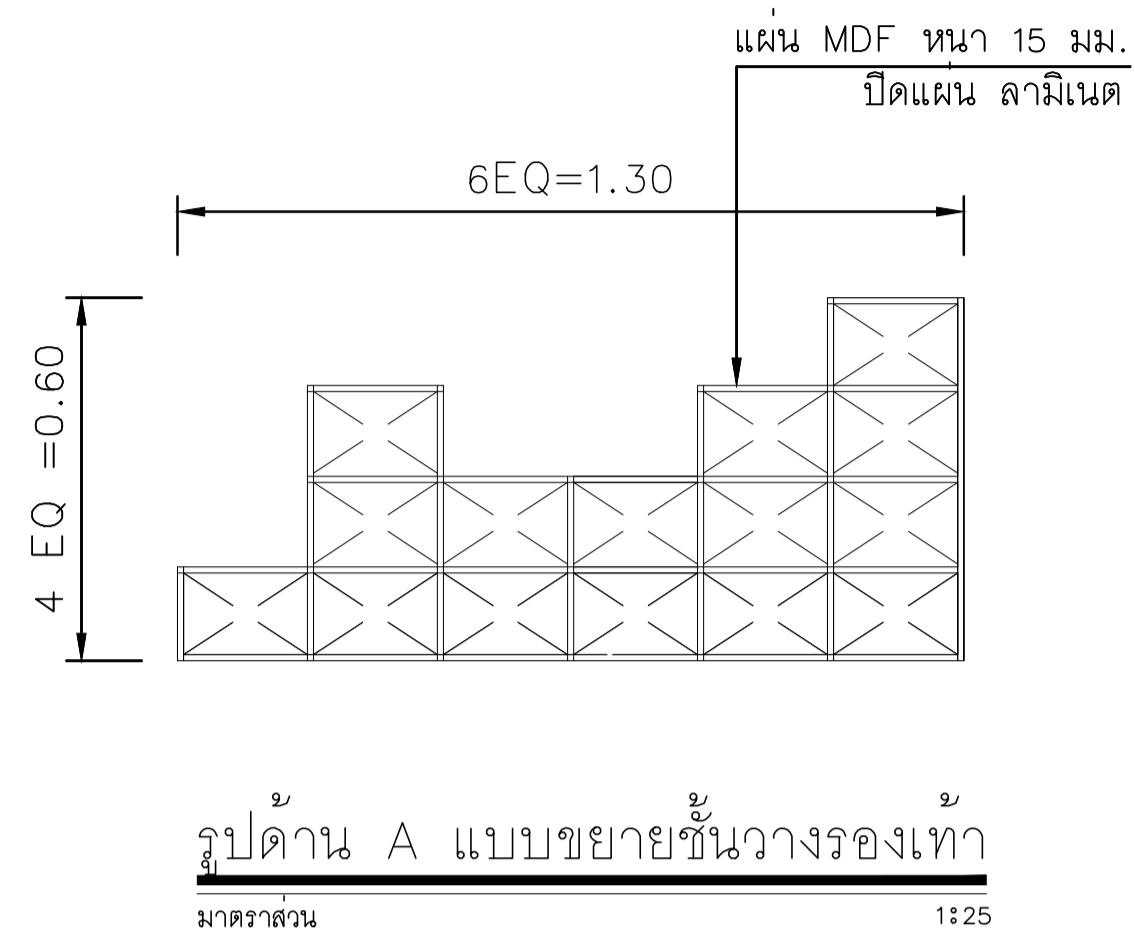
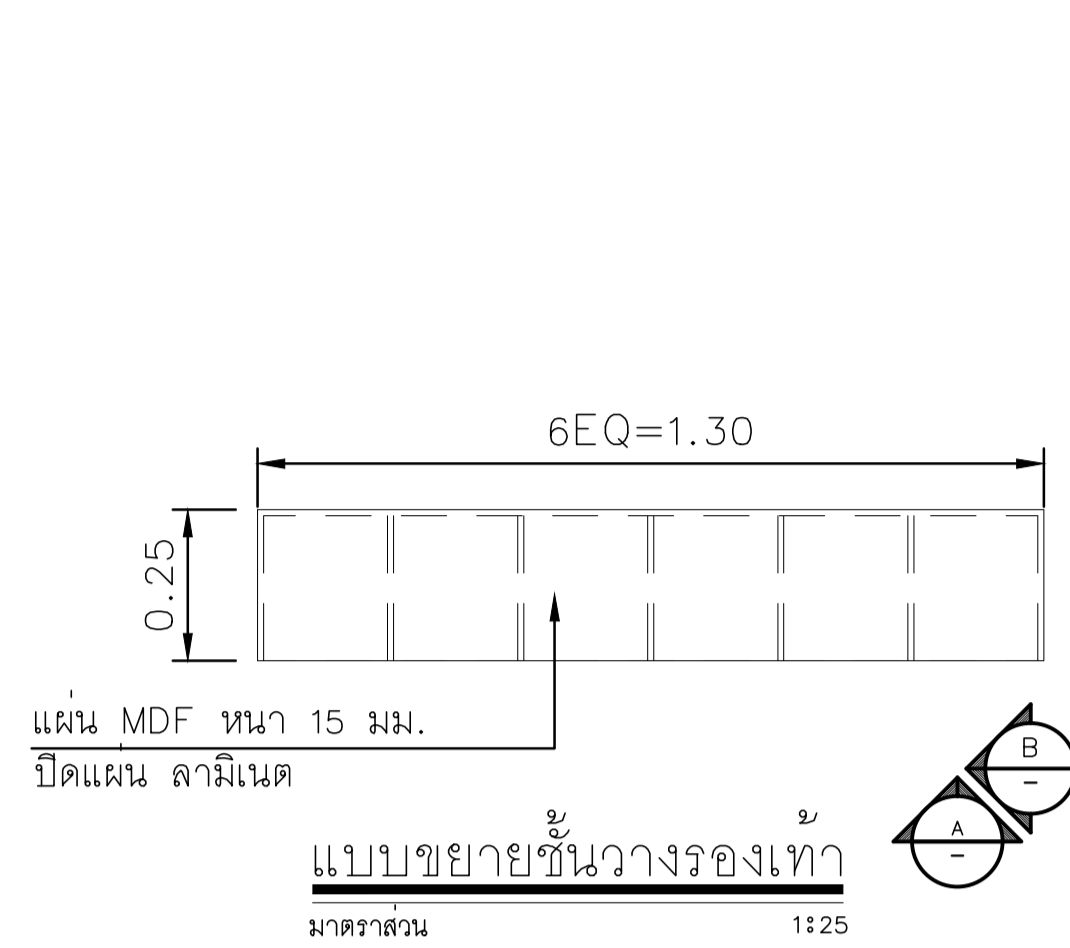
DRAWING TITLE

แบบ ISOMETRIC ตู้หนังสือ
แบบ ISOMETRIC Locker

DRAWING NUMBER

AR.10-11

หมายเหตุ- ชั้นวางรองเท้า ของFlexiplan, บริษัท ไอ-เฮาส์ เคอร์เทน แอนด์ เดคคอร์ จำกัด, บิว 45 จำกัด อื่นๆหรือเทียบเท่า



EDIBLE & PROPERTY

ARCHITECT

ภาณุวัฒน์ สินธุ์ชาติ สสจ.2456

Signature

สถานที่ทำงาน สถาปนิก และ วิศวกร
134/12 พุทธบาทวนเน็กซ์ ด.นครินทร์
ต.บางคูเวียง อ.มหาสารคาม
จ.นนทบุรี 11130

ENGINEER

STRUCTURAL ENGINEER

สิทธิโชค ศิริวัฒน์ สย.6090

Signature

ELECTRICAL ENGINEER

เอกสิทธิ์ รักษาสกุลเกียรติ สพท.4065

Signature

SANITARY ENGINEER

วรภิจ สมันตยากรกุล สก.3355

Signature

DRAWN

CHECKED :

REVISE

NO	DESCRIPTION	DATE

PROJECT :

อาคารรวมใจสาธิต 60 ปี

- แบบก่อสร้าง
- แบบขออนุญาตก่อสร้าง

OWNER :

โรงเรียนสาธิต มศว ประสานมิตร
(ฝ่ายประถม)

DATE :

DRAWING SCALE

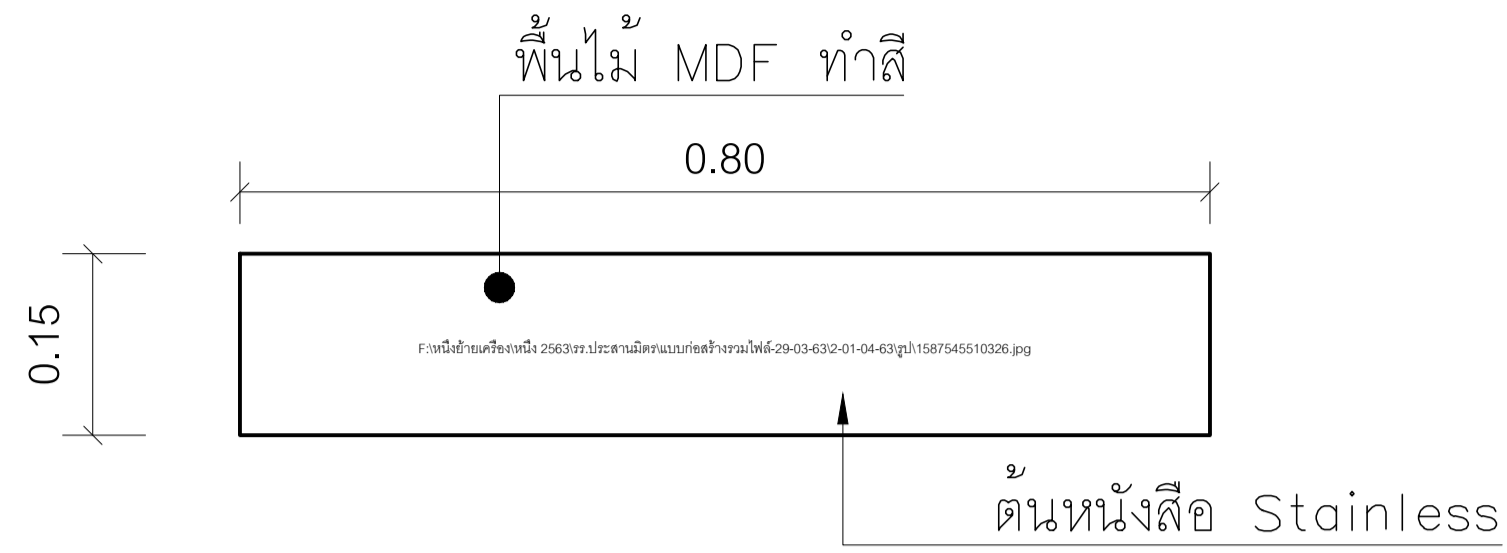
AS SHOWN

DRAWING TITLE

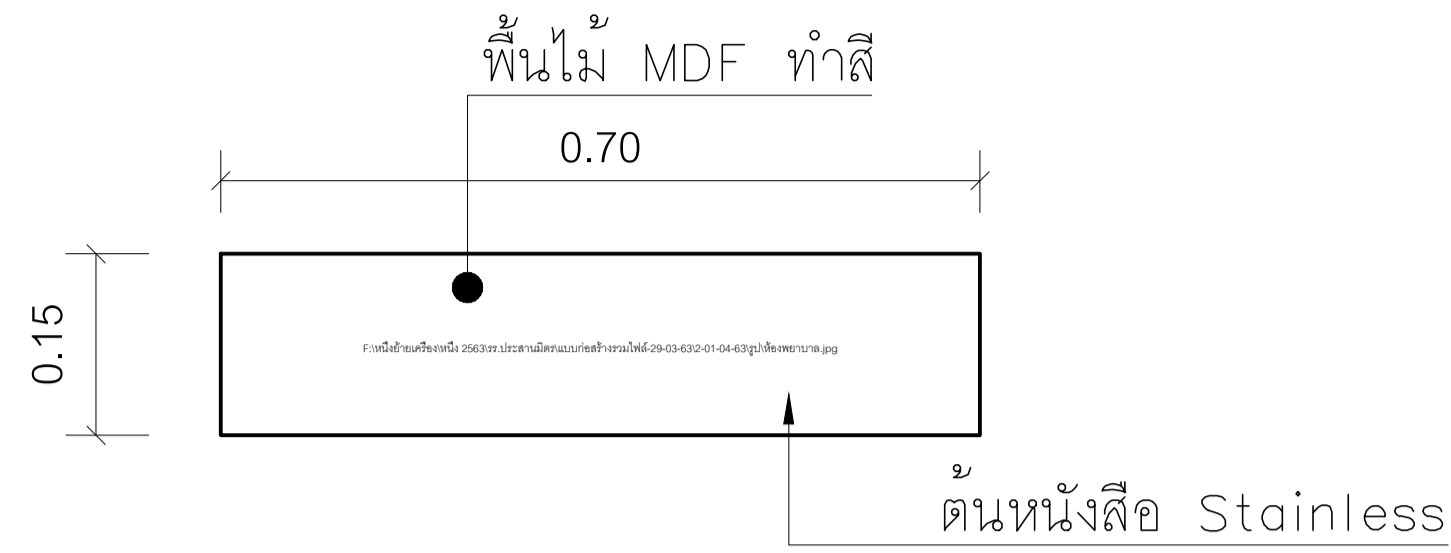
แบบ ISOMETRIC ชั้นวางรองเท้า

DRAWING NUMBER

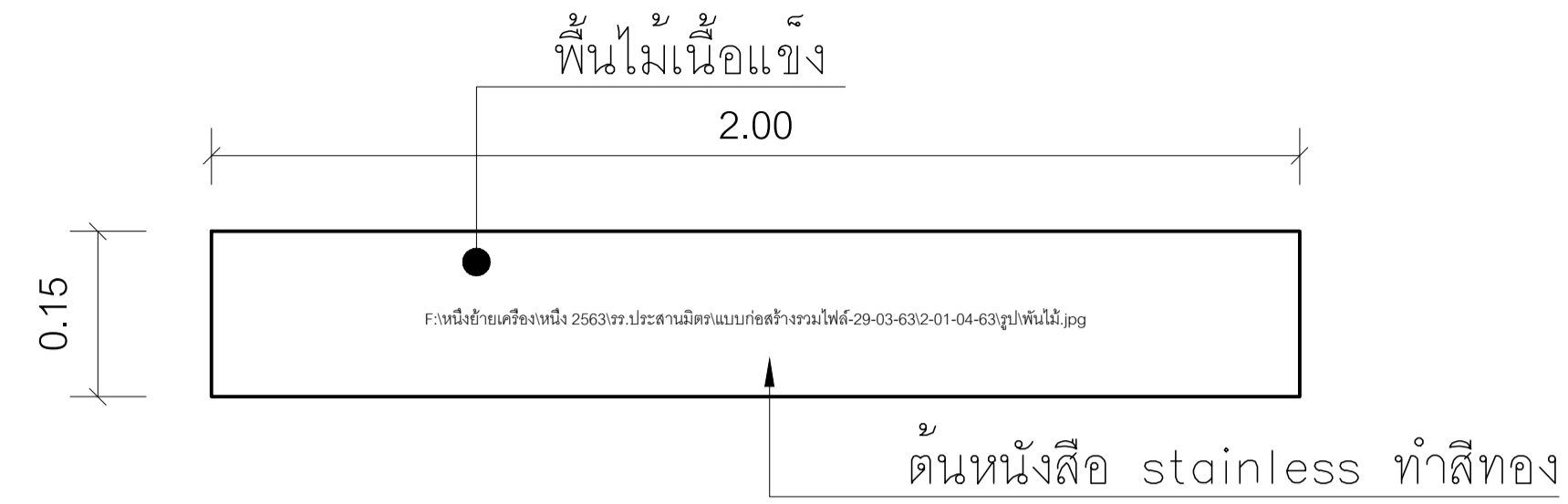
AR.10-12



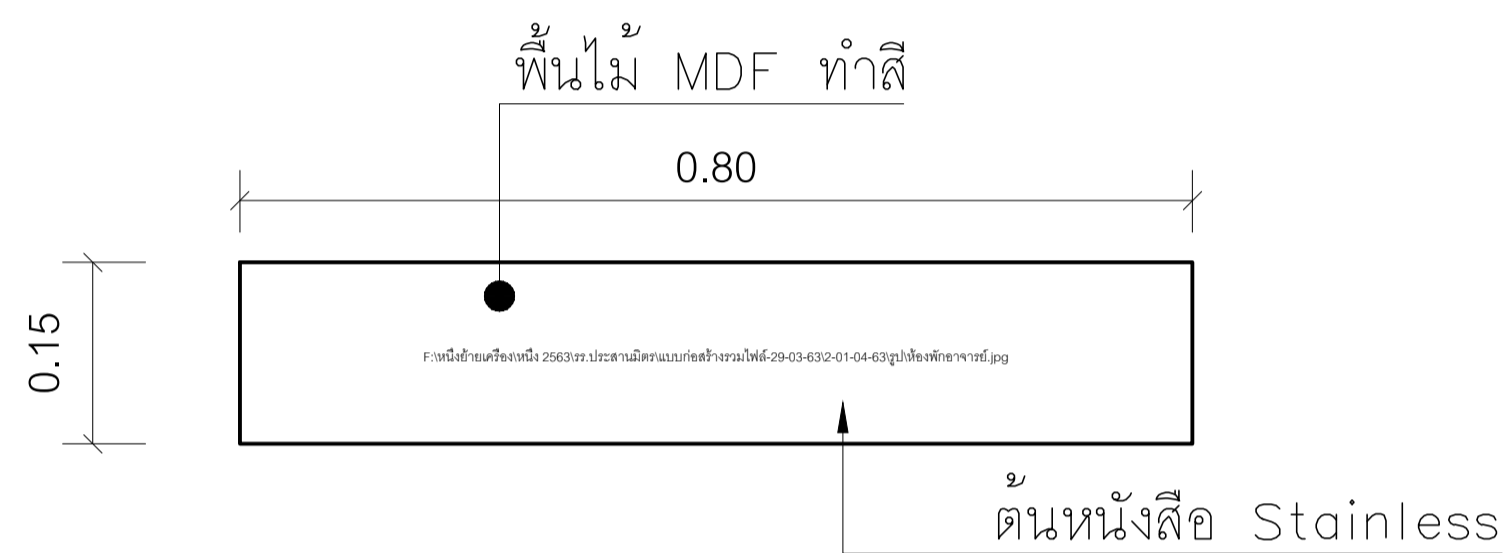
แบบขยายป้ายห้องเรียนชั้นประถมศึกษาปีที่ 4-6
มาตรฐาน NTS



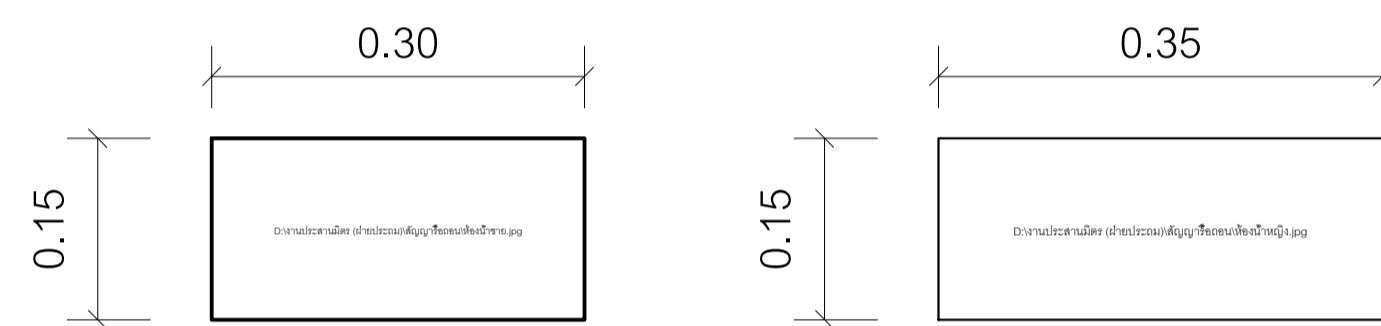
แบบขยายป้ายห้องพยาบาล
มาตรฐาน NTS



แบบขยายป้ายห้องพิพิธภัณฑ์พรรณไม้
มาตรฐาน NTS

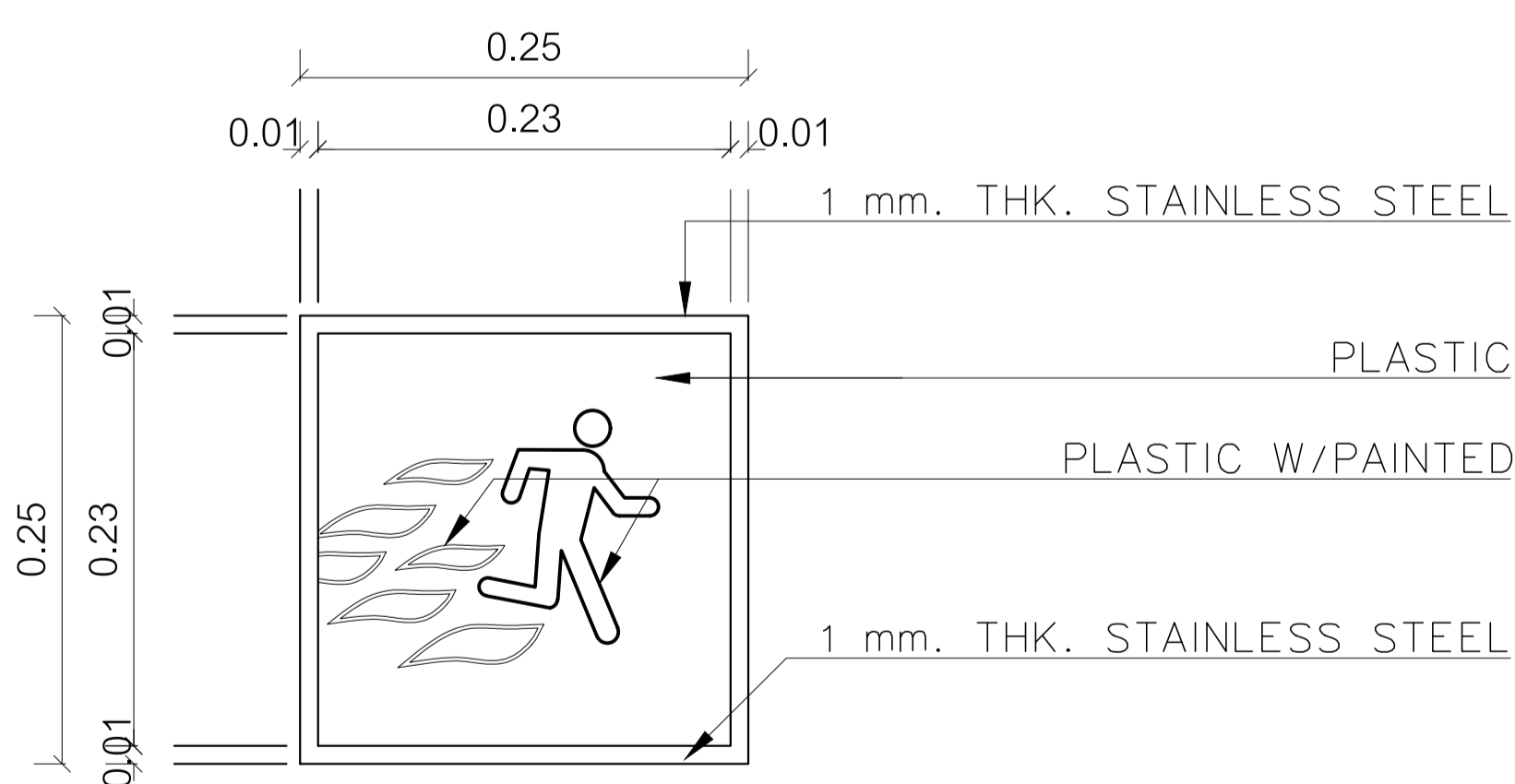


แบบขยายป้ายห้องพักอาจารย์
มาตรฐาน NTS

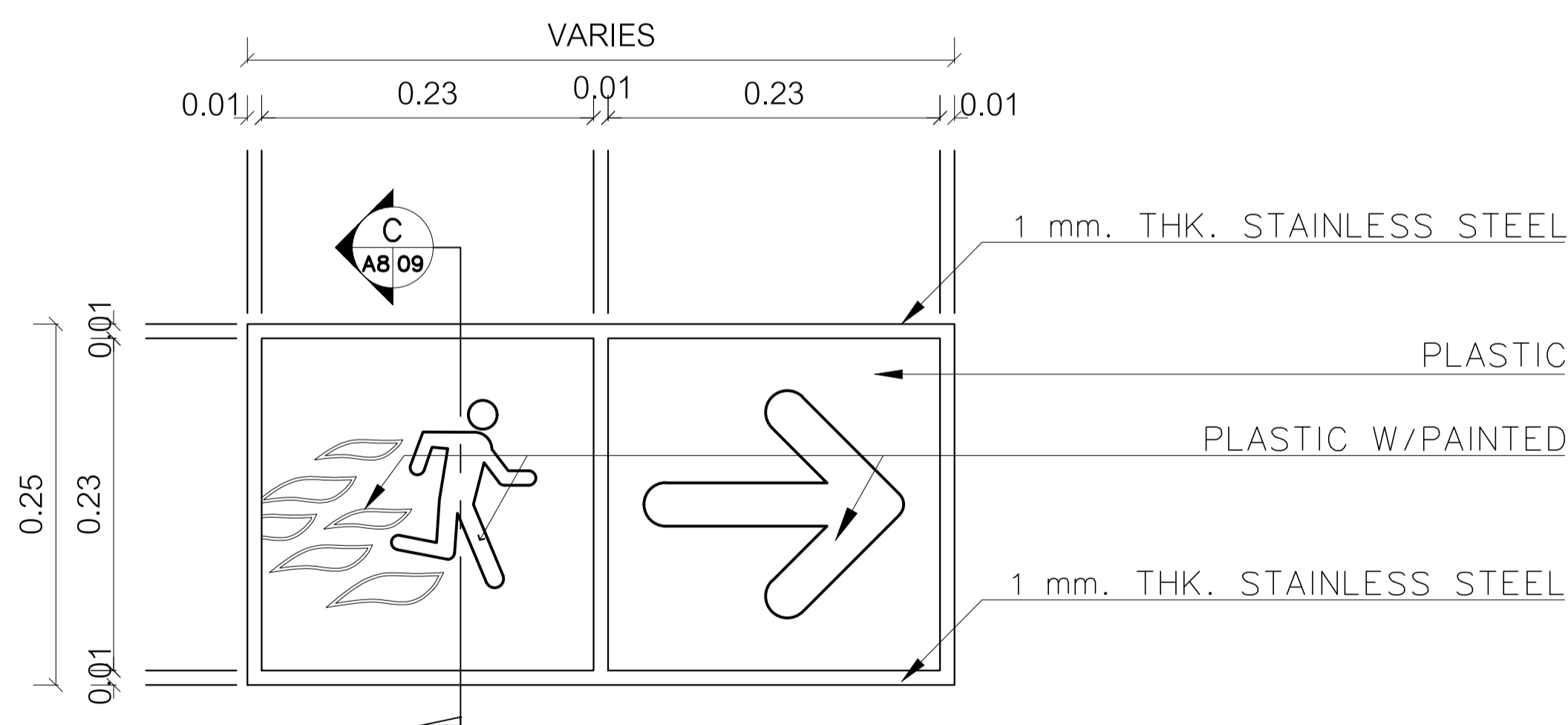


วัสดุ อะคริลิกหนา 3 มม. ติดลามีเนตลายไม้
ตั้ตนหนั่งลื้อ Stainless

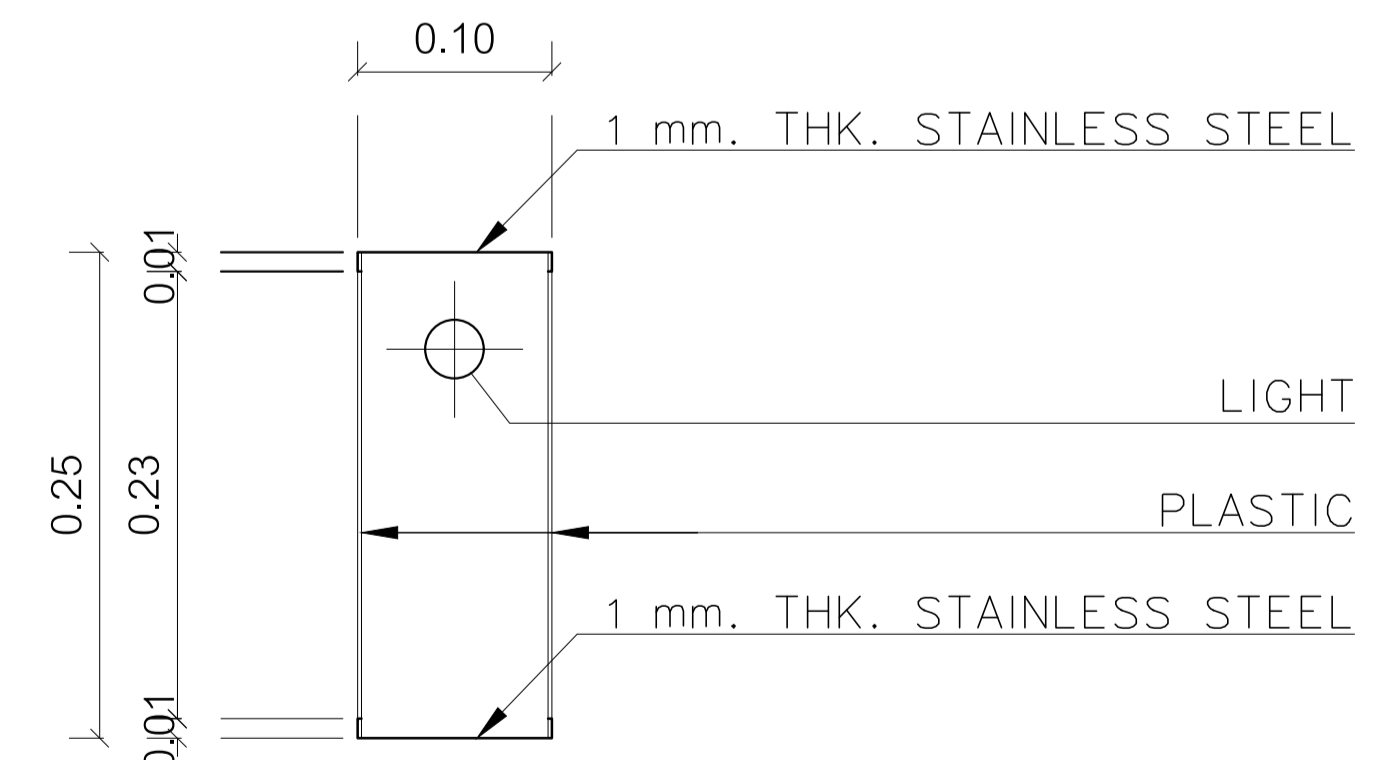
แบบขยายป้ายห้องหน้าชาย-หญิง
มาตรฐาน NTS



แบบขยายป้าย FIRE EXIT 1
มาตรฐาน NTS



แบบขยายป้าย FIRE EXIT 2
มาตรฐาน NTS



รูปตัด CRE EXIT 1
มาตรฐาน NTS



EDIBLE & PROPERTY

ARCHITECT

ภาณุวัฒน์ สินธุ์ชาติ สสจ. 2456

Signature

สถานที่ทำงาน สถาปนิก และ วิศวกร
134/12 พฤษภาทิวานเน็กซ์ ถ.นครินทร์
ต.บางคูเวียง อ.มหาสารคาม
จ.มหาสารคาม 17130

ENGINEER

STRUCTURAL ENGINEER

สิทธิโชค ศิริวิวัฒน์ สย. 6090

Signature

ELECTRICAL ENGINEER

เอกสิทธิ์ รักษาสกุลเกียรติ สพท. 4065

Signature

SANITARY ENGINEER

วรภักดิ์ สมันตยากรกุล สก. 3355

Signature

DRAWN

CHECKED :

REVISE

NO	DESCRIPTION	DATE

PROJECT :

อาคารรวมใจสาธิต 60 ปี

- แบบก่อสร้าง
- แบบขออนุญาตก่อสร้าง

OWNER :

โรงเรียนสาธิต มศว ประสานมิตร
(ฝ่ายประถม)

DATE :

DRAWING SCALE

AS SHOWN

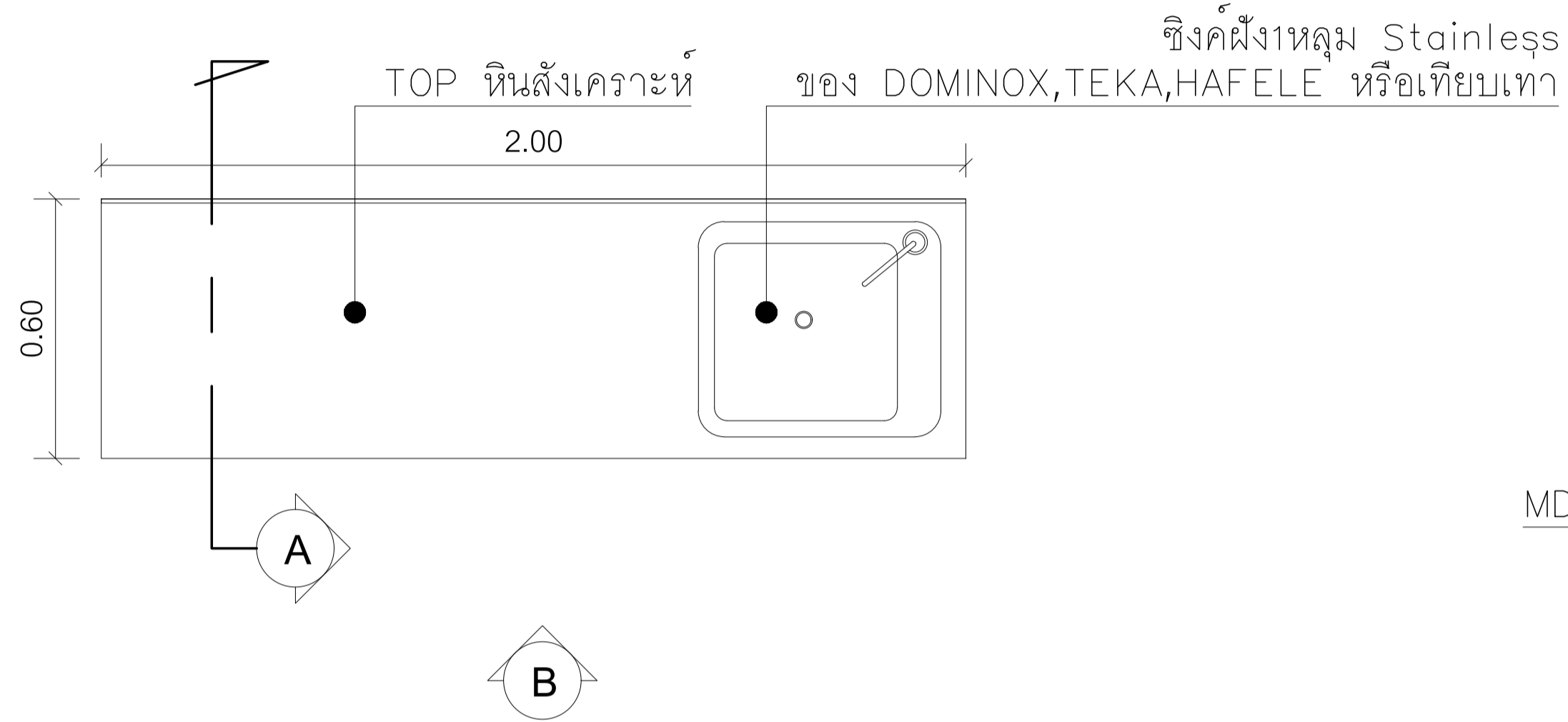
DRAWING TITLE

แบบขยายป้าย

DRAWING NUMBER

AR.10-13

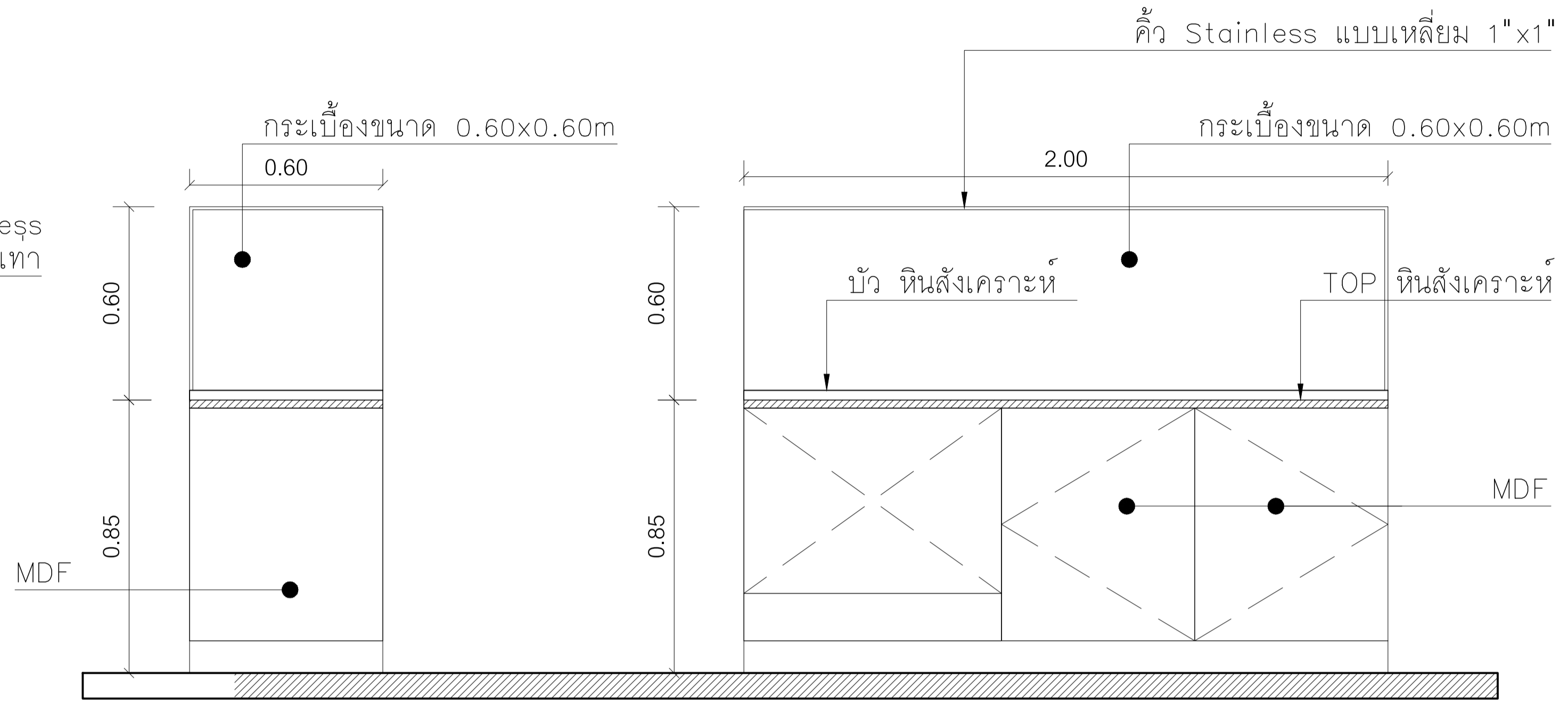
หมายเหตุ- ชุดpantry MDF ของFlexiplan, บริษัท ไอ-เฮาส์ เคอร์เทน แอนด์ เดคคอร์ จำกัด, บิ้ว 45 จำกัด อื่นๆหรือเทียบเท่า



แบบขยายแปลนเคาน์เตอร์ห้องพักครู

มาตราส่วน

NTS



รูปตัด A (เคาน์เตอร์ห้องพักครู)

มาตราส่วน

NTS

รูปด้าน B หน้า(เคาน์เตอร์ห้องพักครู)

มาตราส่วน

NTS



EDIBLE & PROPERTY

ARCHITECT

ภาณุวัฒน์ สินธุ์ชาติ สลต.2456

Signature

สถานที่ทำงาน สถาปนิก และ วิศวกร
134/12 พฤษภานนท์ ถนนสุขุมวิท
ต.บางคูเวียง อ.มหาสารคาม
จ.มหาสารคาม 17130

ENGINEER

STRUCTURAL ENGINEER

สิทธิโชค ศิริวัฒน์ สย.6090

Signature

ELECTRICAL ENGINEER

เอกสิทธิ์ รักษาสกุลเกียรติ สพก.4065

Signature

SANITARY ENGINEER

วรภักดิ์ สมันตยากรกุล สก.3355

Signature

DRAWN

CHECKED :

REVISE

NO	DESCRIPTION	DATE

PROJECT :

อาคารรวมใจสาธิต 60 ปี

● แบบก่อสร้าง

○ แบบขออนุญาตก่อสร้าง

OWNER :

โรงเรียนสาธิต มศว ประสานมิตร
(ฝ่ายประถม)

DATE :

DRAWING SCALE

AS SHOWN

DRAWING TITLE

แบบขยาย pantry ห้องพักครู

DRAWING NUMBER

AR.10-14



EDIBLE & PROPERTY

ARCHITECT

ภาณุวัฒน์ สินธุ์ชาติ สสจ.2456

Signature

สถานที่ทำงาน สถาปนิก และ วิศวกร
134/12 พฤษภาทิวาทน์เน็กซ์ ถนนนครอินทร์
ต.บางคูเวียง อ.มหาสารคาม จ.มหาสารคาม
จ.นนทบุรี 11130

ENGINEER

STRUCTURAL ENGINEER

สิทธิโชค ศิริวัฒน์ สย.6090

Signature

ELECTRICAL ENGINEER

เอกสิทธิ์ รักษาสกุลเกียรติ สพก.4065

Signature

SANITARY ENGINEER

วรภิจ สมันตยากรกุล สก.3355

Signature

DRAWN

CHECKED :

REVISE

NO	DESCRIPTION	DATE

PROJECT :

อาคารรวมใจสาธิต 60 ปี

- แบบก่อสร้าง
- แบบขออนุญาตก่อสร้าง

OWNER :

โรงเรียนสาธิต มศว ประสานมิตร (ฝ่ายประถม)

DATE :

DRAWING SCALE

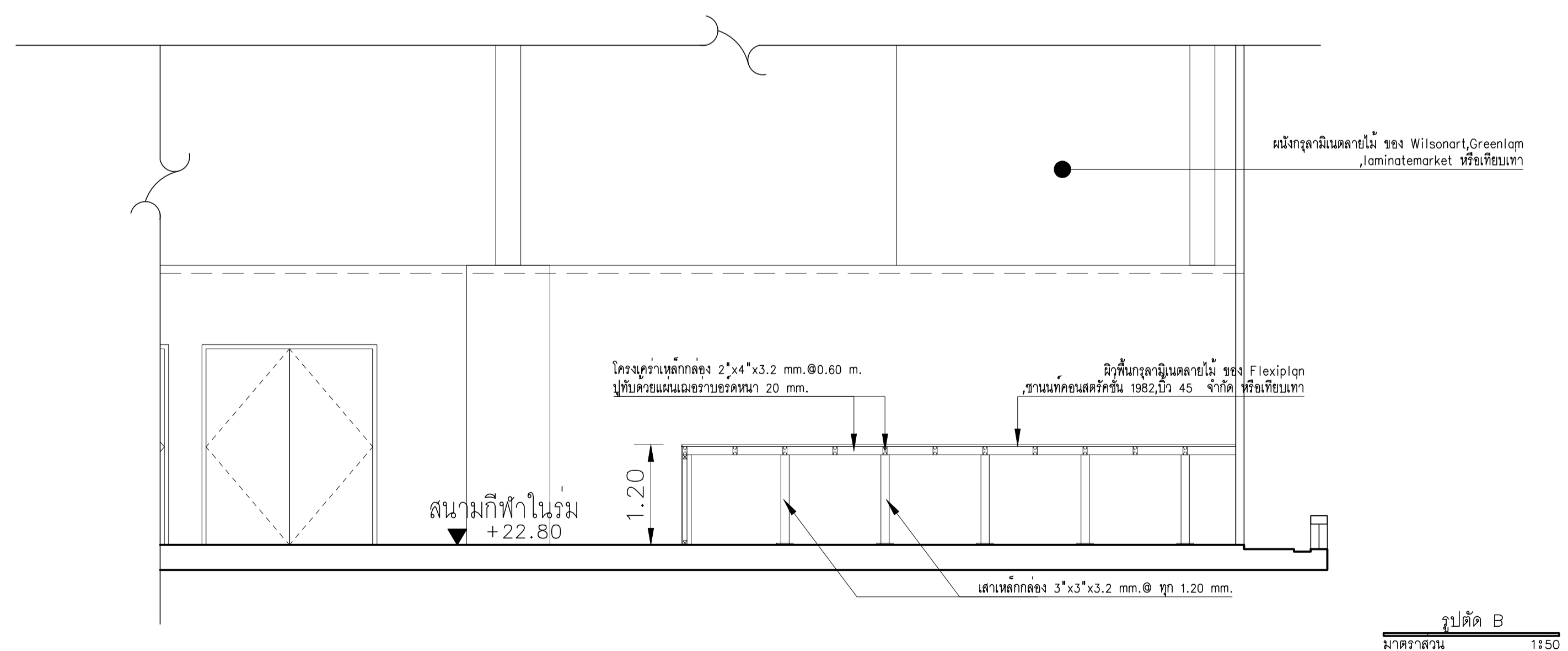
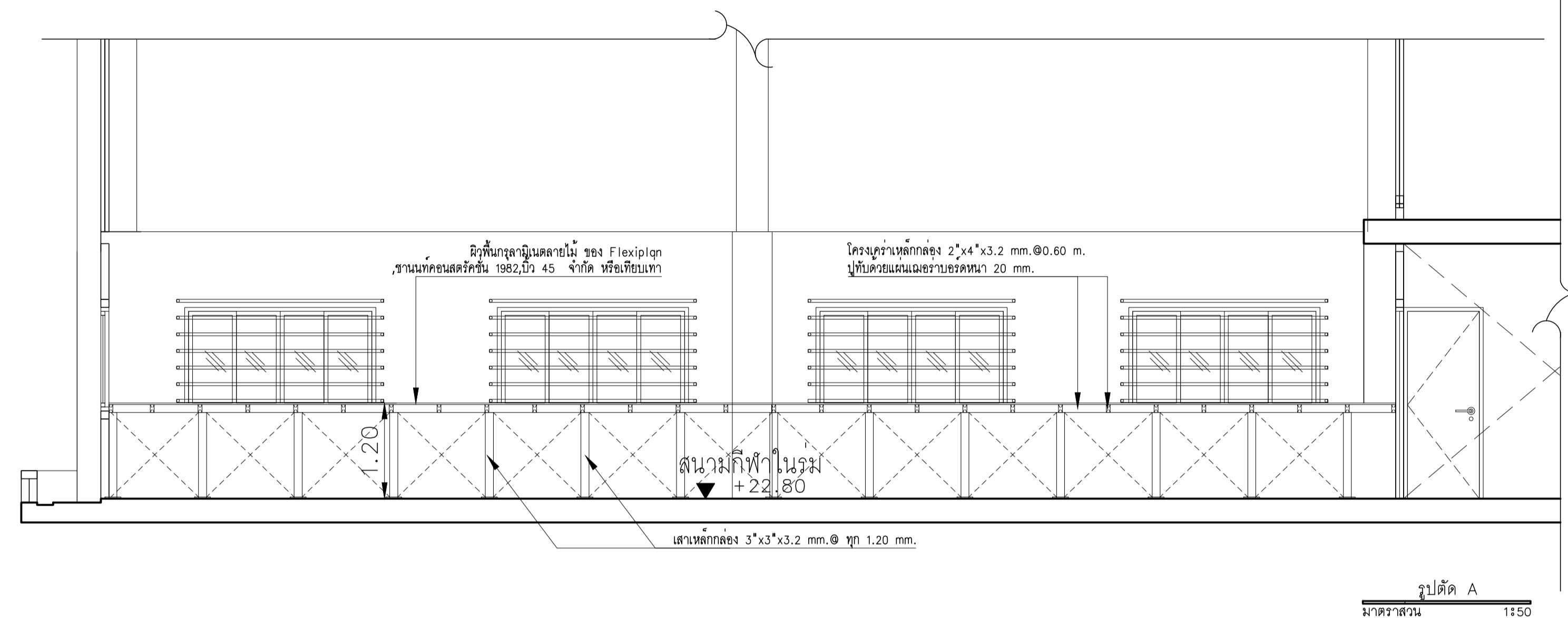
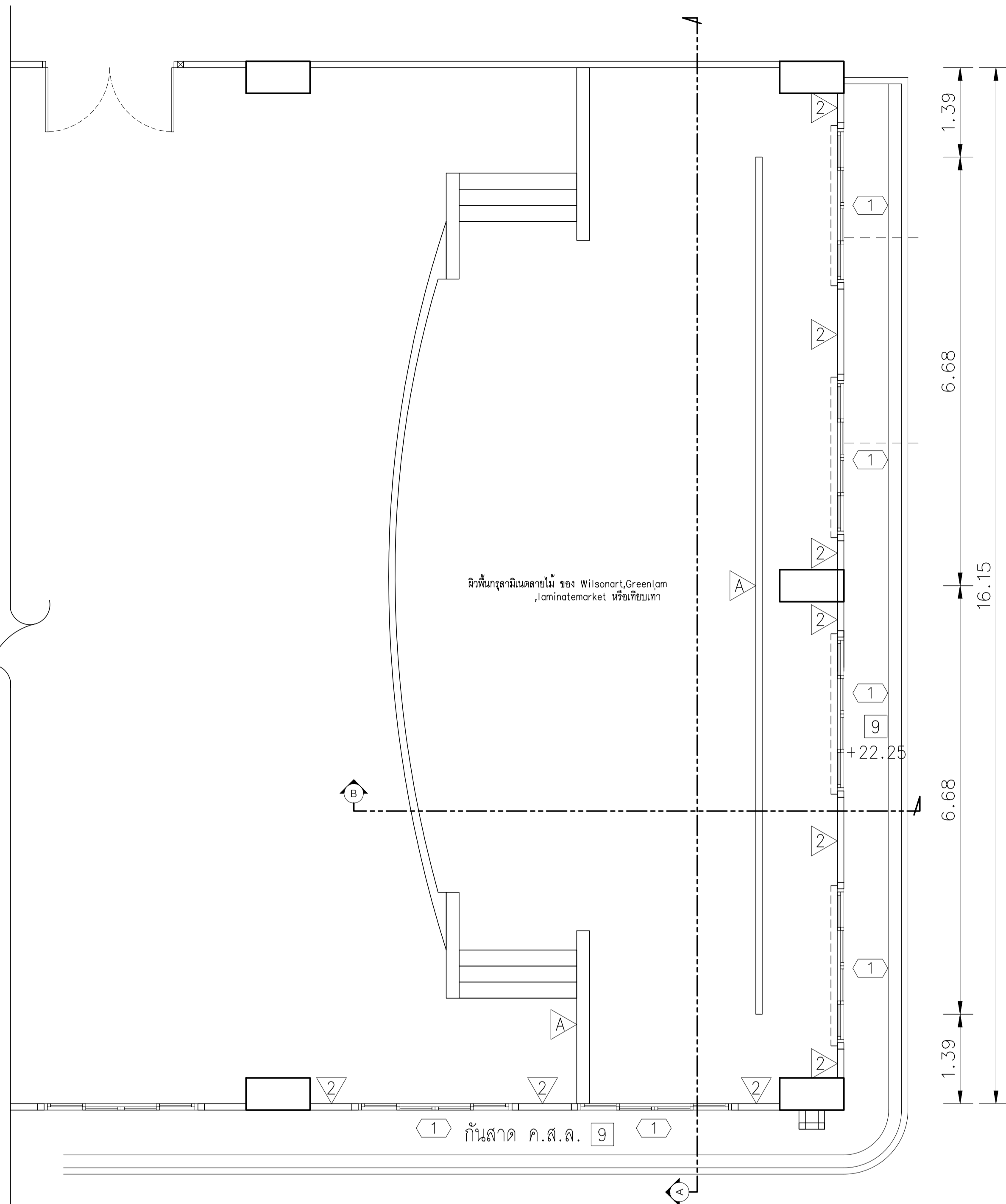
AS SHOWN

DRAWING TITLE

แบบขยายเวที

DRAWING NUMBER

AR.10-15





โครงการ อาคารรวมใจสาธิต 60 ปี
เจ้าของ โรงเรียน มศว ประสานมิตร (ฝ่ายประถม)
แบบก่อสร้าง
งานสถาปัตยกรรม

**EDIBLE
&
PROPERTY**