



EDIBLE & PROPERTY

ARCHITECT

ภาณุวัฒน์ สินธวัชต์ สสท.2456

Signature

สถานที่ทำงาน สถาปนิก และ วิศวกร
134/12 พฤษภาคทานนท์ อ.นครินทร์
ต.บางคูเวียง อ.มหาสารคาม
จ.มหาสารคาม 171130

ENGINEER

STRUCTURAL ENGINEER

สิทธิโชค ศิริวิวัฒน์ สย.6090

Signature

ELECTRICAL ENGINEER

เอกสิทธิ์ รักษาสกุลเกียรติ สทท.4065

Signature

SANITARY ENGINEER

วรกิจ สมันตยกรกุล สก.3355

Signature

DRAWN

CHECKED :

REVISE

NO	DESCRIPTION	DATE

PROJECT :

อาคารรวมใจสาธิต 60 ปี

- แบบก่อสร้าง
- แบบขออนุญาตก่อสร้าง

OWNER :

โรงเรียนสาธิต มศว ประสานมิตร (ฝ่ายประถม)

DATE :

DRAWING SCALE

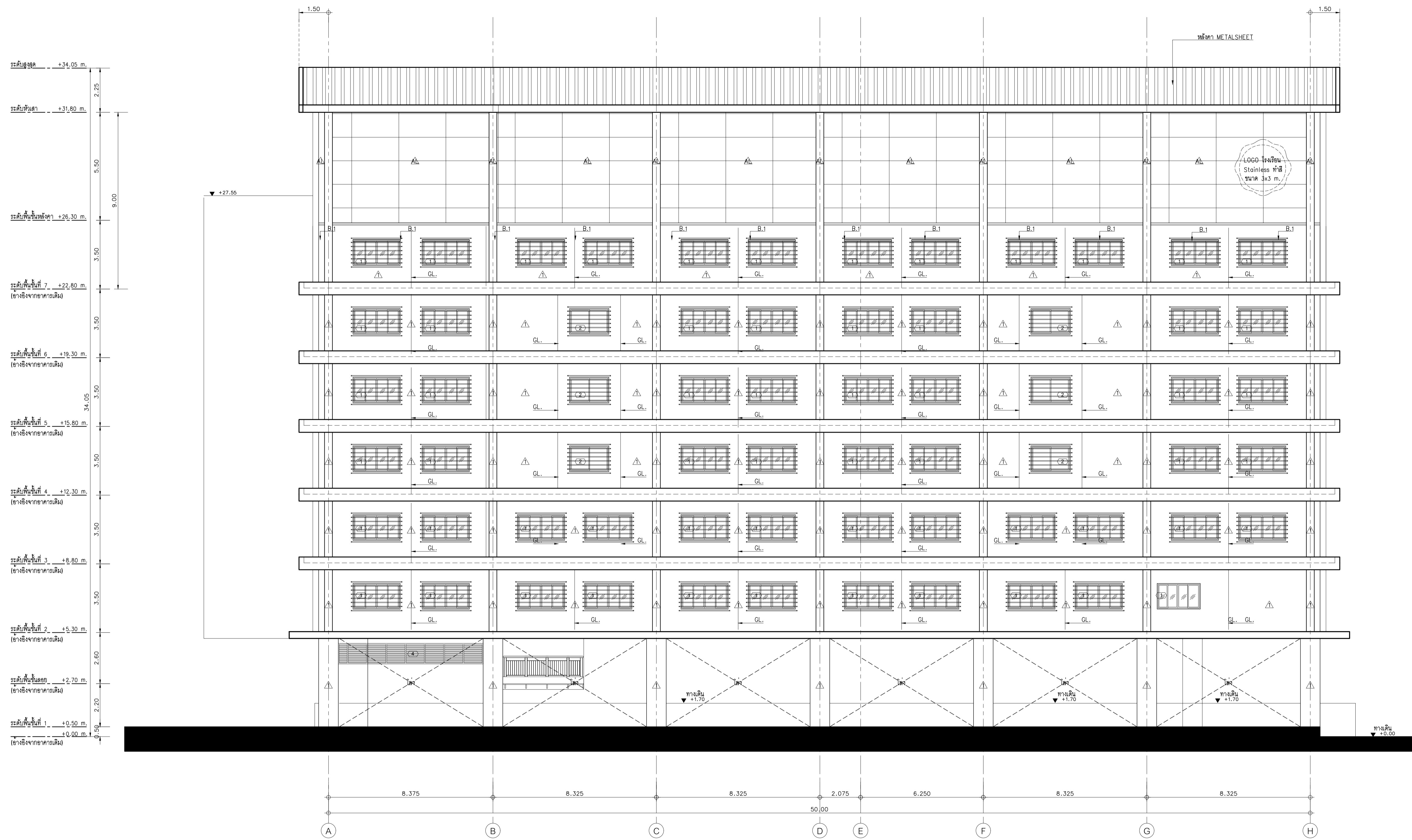
1:100

DRAWING TITLE

รูปด้าน 1

DRAWING NUMBER

AR.2-01



รูปด้าน 1
มาตราส่วน 1:100



EDIBLE & PROPERTY

ARCHITECT

ภาณุวัฒน์ สินธวัชต์ สสท.2456

Signature

สถานที่ทำงาน สถาปนิก และ วิศวกร
134/12 พุทธบาทวนเน็กซ์ ถนนนครินทร์
ต.บางคูเวียง อ.มหาสารคาม จ.มหาสารคาม
จ.นนทบุรี 11130

ENGINEER
STRUCTURAL ENGINEER

สิทธิโชค ศิริวิวัฒน์ สย.6090

Signature

ELECTRICAL ENGINEER

เอกสิทธิ์ รักษาสกุลเกียรติ สทท.4065

Signature

SANITARY ENGINEER

วรภิจ สมันตยากรกุล สก.3355

Signature

DRAWN

CHECKED :

REVISE

NO	DESCRIPTION	DATE

PROJECT :

อาคารรวมใจสาธิต 60 ปี

- แบบก่อสร้าง
- แบบขออนุญาตก่อสร้าง

OWNER :

โรงเรียนสาธิต มศว ประสานมิตร (ฝ่ายประถม)

DATE :

DRAWING SCALE

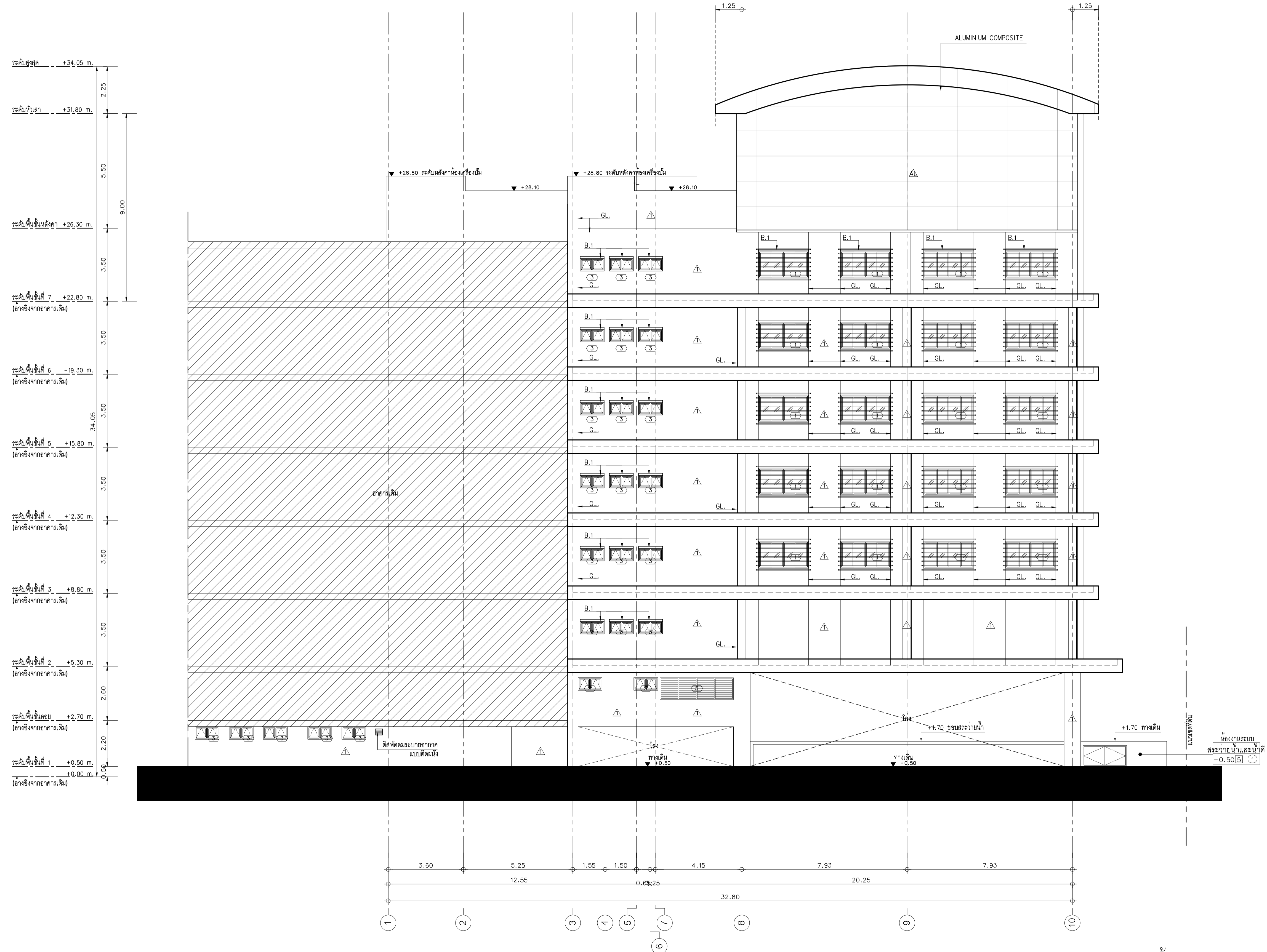
1:100

DRAWING TITLE

รูปदान 2

DRAWING NUMBER

AR.2-02



รูปदान 2
มาตราส่วน 1:100



EDIBLE & PROPERTY

ARCHITECT

ภาณุวัฒน์ สินธวัชต์ สสท.2456

Signature

สถานที่ทำงาน สถาปนิก และ วิศวกร
134/12 พุทธบาทวนเน็กซ์ ถนนนครินทร์
ต.บางคูเวียง อ.มหาสารคาม
จ.มหาสารคาม 11130

ENGINEER

STRUCTURAL ENGINEER

สิทธิโชค ศิริวิวัฒน์ สย.6090

Signature

ELECTRICAL ENGINEER

เอกสิทธิ์ รักษาสกุลเกียรติ สทท.4065

Signature

SANITARY ENGINEER

วรวิจ สมันตยากรกุล สก.3355

Signature

DRAWN

CHECKED :

REVISE

NO	DESCRIPTION	DATE

PROJECT :

อาคารรวมใจสาธิต 60 ปี

● แบบก่อสร้าง

○ แบบขออนุญาตก่อสร้าง

OWNER :

โรงเรียนสาธิต มศว ประสานมิตร
(ฝ่ายประถม)

DATE :

DRAWING SCALE

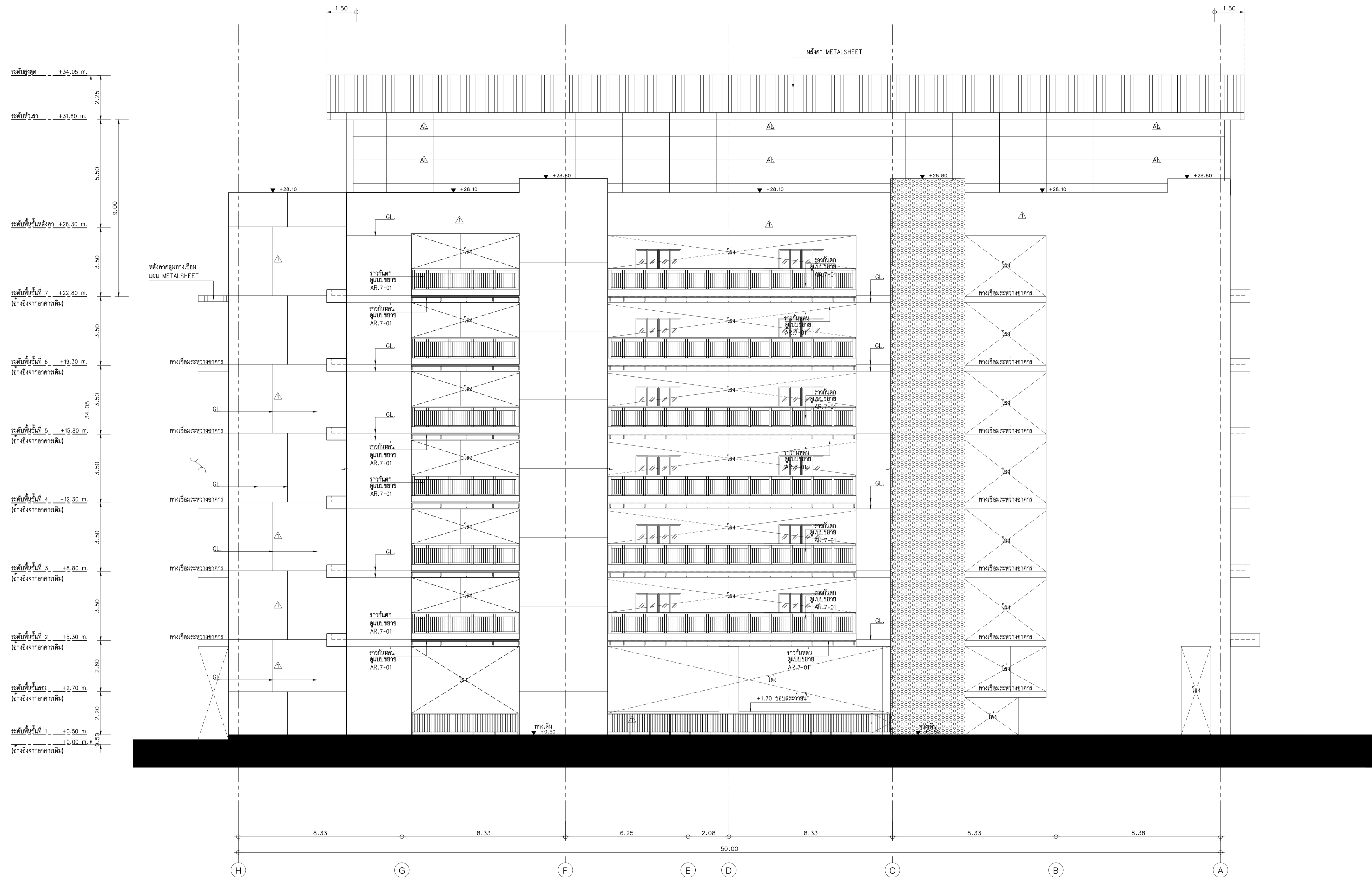
1:100

DRAWING TITLE

รูปदान 3

DRAWING NUMBER

AR.2-03



รูปदान 3
มาตราส่วน 1:100



EDIBLE & PROPERTY

ARCHITECT

ภาณุวัฒน์ สินธวัชต์ สสท.2456

Signature

สถานที่ทำงาน สถาปนิก และ วิศวกร
134/12 พุทธบาทวนเน็กซ์ ถนนนครินทร์
ต.บางคูเวียง อ.มหาสารคาม
จ.มหาสารคาม 171130

ENGINEER

STRUCTURAL ENGINEER

สิทธิโชค ศิริวิวัฒน์ สย.6090

Signature

ELECTRICAL ENGINEER

เอกสิทธิ์ รักษาสกุลเกียรติ สทท.4065

Signature

SANITARY ENGINEER

วรวิจ สมันตยากรกุล สก.3355

Signature

DRAWN

CHECKED :

REVISE

NO	DESCRIPTION	DATE

PROJECT :

อาคารรวมใจสาธิต 60 ปี

- แบบก่อสร้าง
- แบบขออนุญาตก่อสร้าง

OWNER :

โรงเรียนสาธิต มศว ประสานมิตร (ฝ่ายประถม)

DATE :

DRAWING SCALE

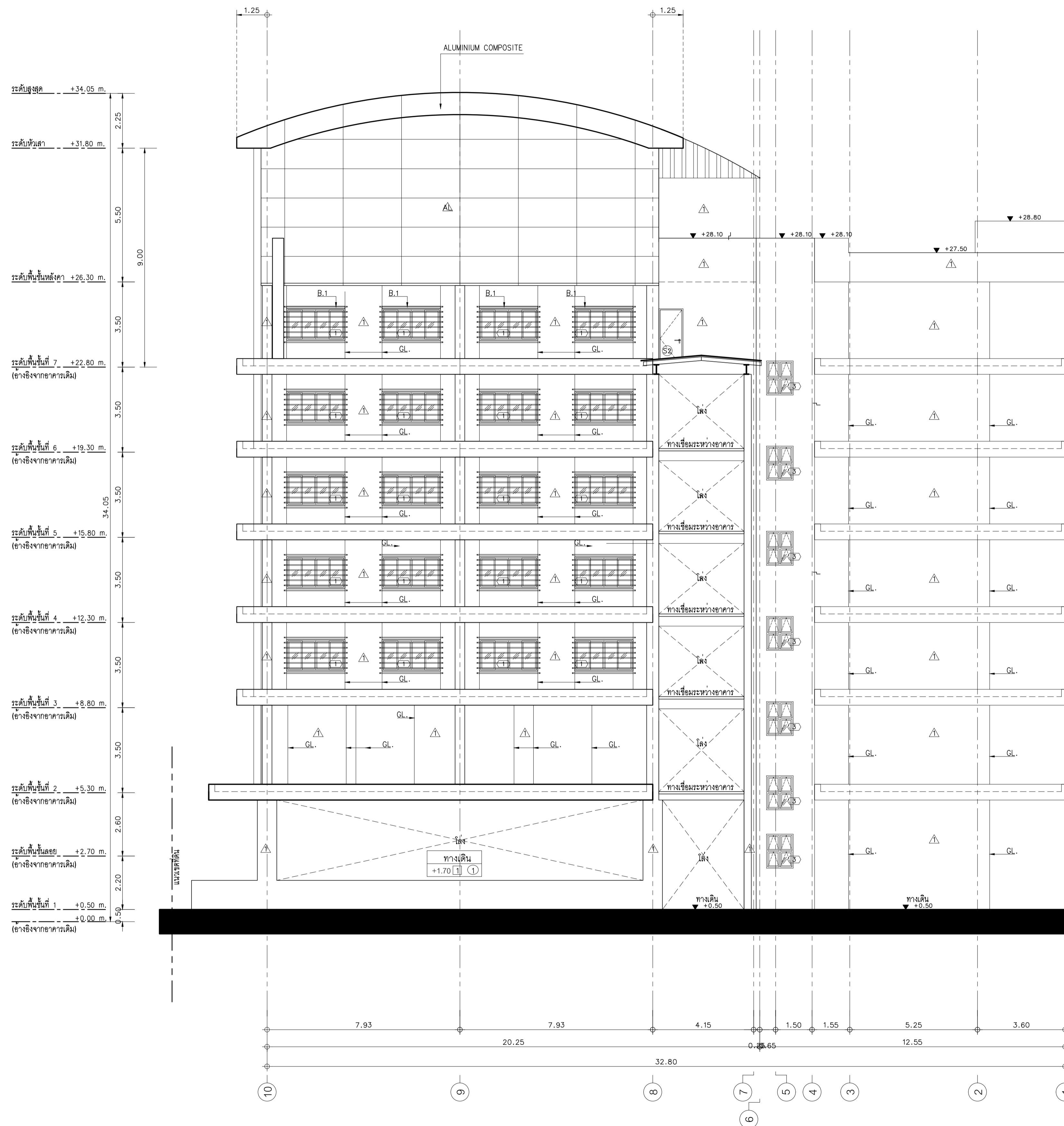
1:100

DRAWING TITLE

รูปด้าน 4

DRAWING NUMBER

AR.2-04



รูปด้าน 4
มาตราส่วน 1:100



EDIBLE & PROPERTY

ARCHITECT

ภาณุวัฒน์ สินธวิวัฒน์ สสท.2456

Signature

สถานที่ทำงาน สถาปนิก และ วิศวกร
134/12 พุทธบาทวนเน็กซ์ ถ.นครินทร์
ต.บางคูเวียง อ.มหาสารคาม
จ.มหาสารคาม 171130

ENGINEER

STRUCTURAL ENGINEER

สิทธิโชค ศิริวิวัฒน์ สย.6090

Signature

ELECTRICAL ENGINEER

เอกสิทธิ์ รักษาสกุลเกียรติ สทท.4065

Signature

SANITARY ENGINEER

วรวิจ สมันตยกรกุล สก.3355

Signature

DRAWN

CHECKED :

REVISE

NO	DESCRIPTION	DATE

PROJECT :

อาคารรวมใจสาธิต 60 ปี

- แบบก่อสร้าง
- แบบขออนุญาตก่อสร้าง

OWNER :

โรงเรียนสาธิต มศว ประสานมิตร
(ฝ่ายประถม)

DATE :

DRAWING SCALE

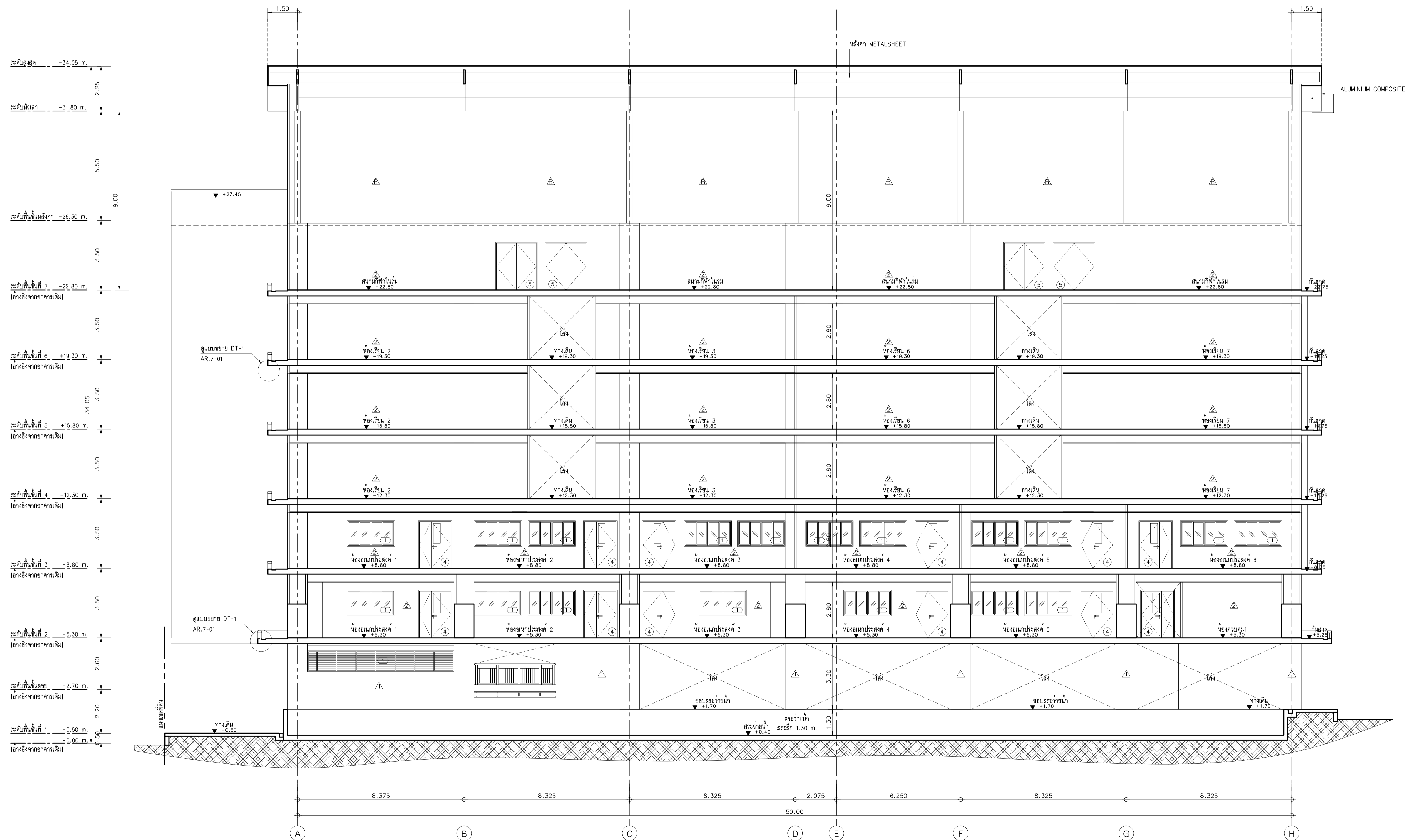
1:100

DRAWING TITLE

รูปตัด A-A

DRAWING NUMBER

AR.3-01



รูปตัด A-A
มาตราส่วน 1:100



**EDIBLE
&
PROPERTY**

ARCHITECT

ภาณุวัฒน์ สินธวัชต์ สลต.2456

สถานที่ทำงาน สถาปนิก และ วิศวกร
134/12 พุทธบาทวนเน็กซ์ ถนนนครินทร์
ต.บางคูเวียง อ.มหาสารคาม
จ.มหาสารคาม 171130

ENGINEER

STRUCTURAL ENGINEER

สิทธิโชค ศิริวิวัฒน์ สย.6090

ELECTRICAL ENGINEER

เอกสิทธิ์ รักษาสกุลเกียรติ สพก.4065

SANITARY ENGINEER

วรภิก สมันตยกรกุล สก.3355

DRAWN

CHECKED :

REVISE

NO	DESCRIPTION	DATE

PROJECT :

อาคารรวมใจสาธิต 60 ปี

- แบบก่อสร้าง
- แบบขออนุญาตก่อสร้าง

OWNER :

โรงเรียนสาธิต มศว ประสานมิตร
(ฝ่ายประถม)

DATE :

DRAWING SCALE

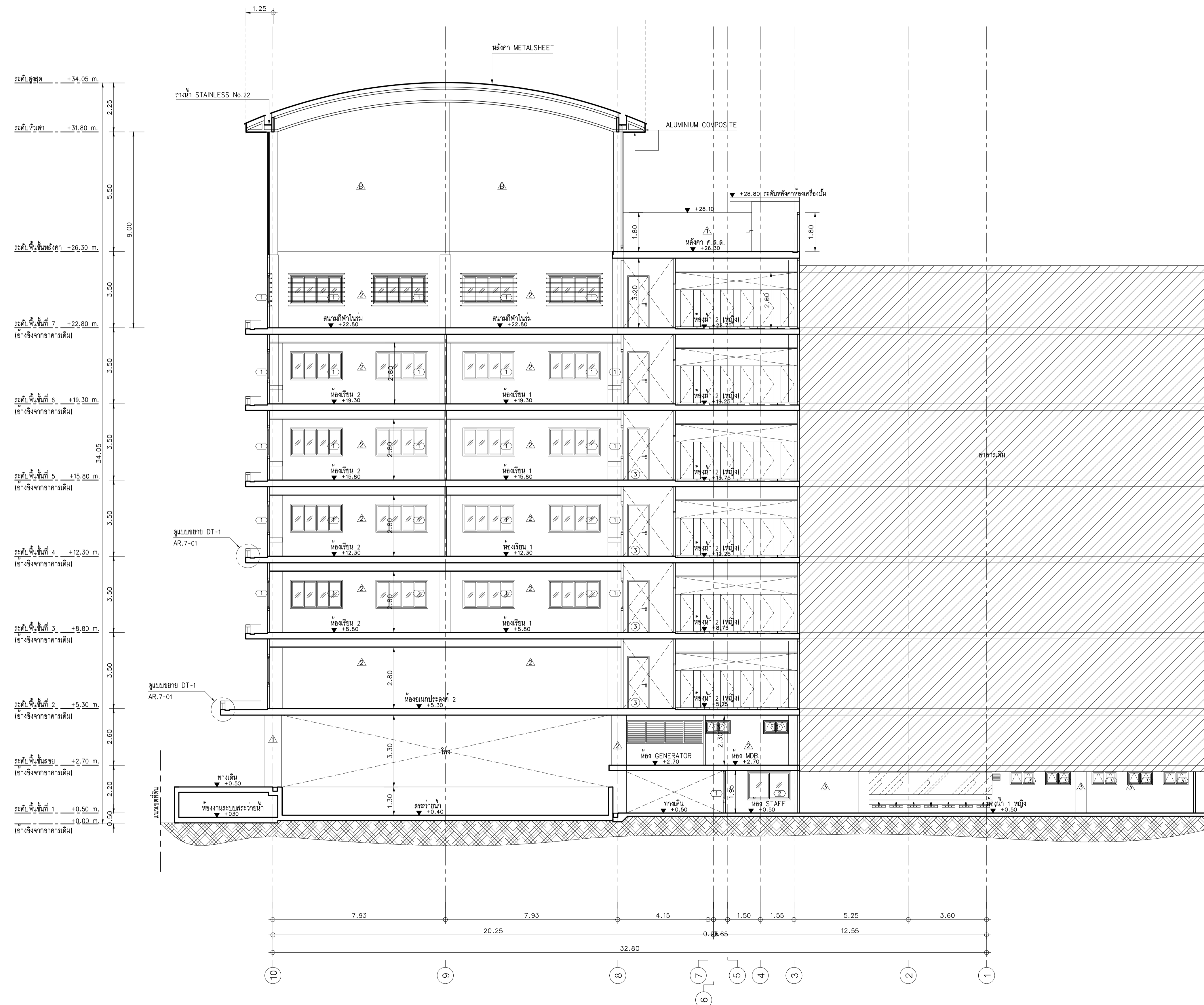
1:100

DRAWING TITLE

รูปตัด B-B

DRAWING NUMBER

AR.3-02



รูปตัด B-B
มาตราส่วน 1:100



EDIBLE & PROPERTY

ARCHITECT

ภาณุวัฒน์ สินธวิวัฒน์ สสท.2456

Signature

สถานที่ทำงาน สถาปนิก และ วิศวกร
134/12 พุทธบาทวนเน็กซ์ ต.นครอินทร์
ต.บางคูเวียง อ.มหาสารคาม
จ.มหาสารคาม 11130

ENGINEER

STRUCTURAL ENGINEER

สิทธิโชค ศิริวิวัฒน์ สย.6090

Signature

ELECTRICAL ENGINEER

เอกสิทธิ์ รักษาสกุลเกียรติ สฟท.4065

Signature

SANITARY ENGINEER

วรภักดิ์ สมันตยกรกุล สก.3355

Signature

DRAWN

CHECKED :

REVISE

NO	DESCRIPTION	DATE

PROJECT :

อาคารรวมใจสาธิต 60 ปี

- แบบก่อสร้าง
- แบบขออนุญาตก่อสร้าง

OWNER :

โรงเรียนสาธิต มศว ประสานมิตร
(ฝ่ายประถม)

DATE :

DRAWING SCALE

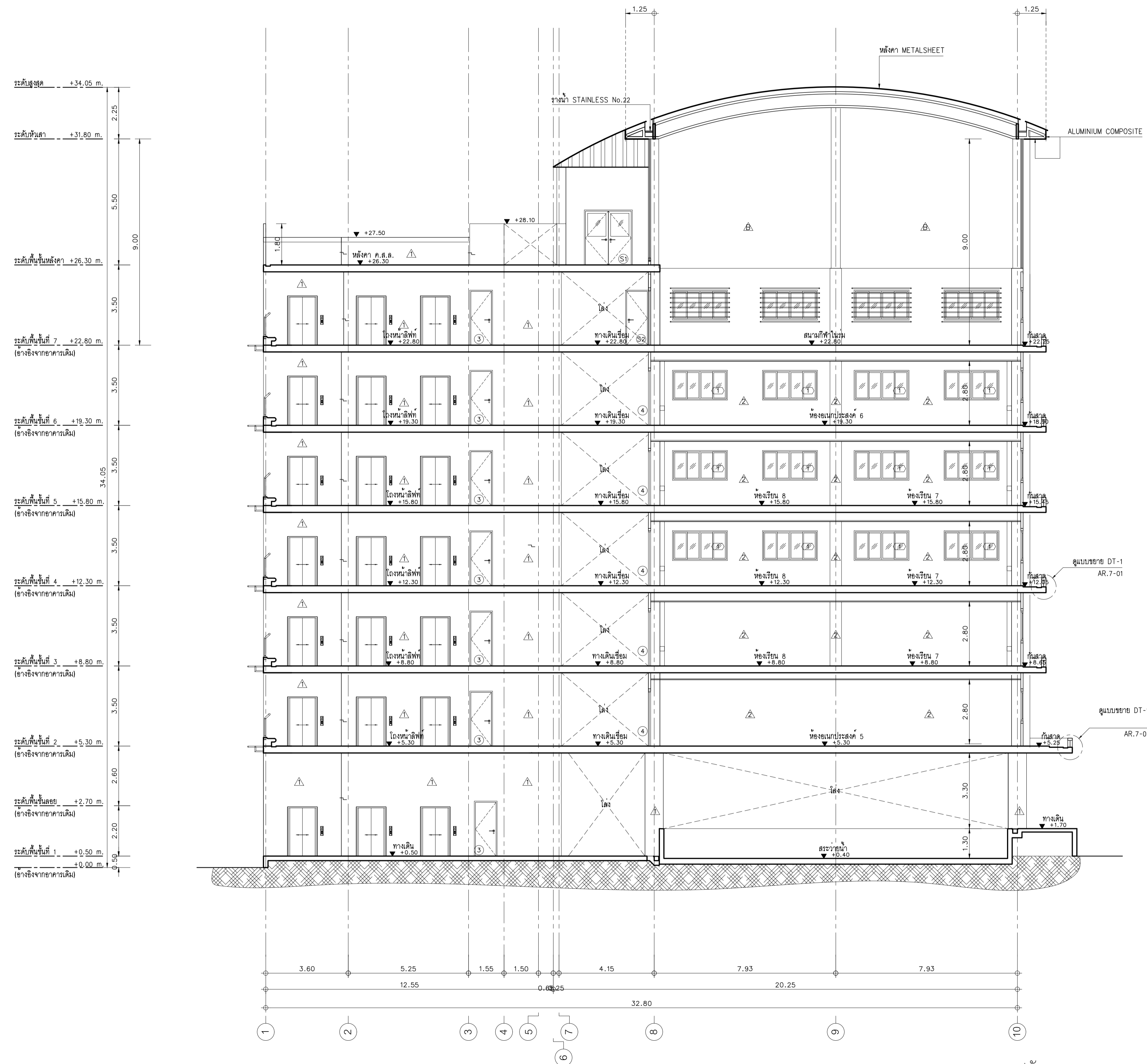
1:100

DRAWING TITLE

รูปตัด C-C

DRAWING NUMBER

AR.3-03



รูปตัด C-C
มาตราส่วน 1:100



EDIBLE & PROPERTY

ARCHITECT

ภาณุวัฒน์ สินธุ์รัตน์ สลท.2456

สถานที่ทำงาน สถาปนิก และ วิศวกร
134/12 พฤษภาทิวาทน์เกษียณ ถ.นครอินทร์
ต.บางคูเวียง อ.มหาสารคาม จ.มหาสารคาม
จ.นนทบุรี 11130

ENGINEER

STRUCTURAL ENGINEER

สิทธิโชค ศิริวิวัฒน์ สย.6090

ELECTRICAL ENGINEER

เอกสิทธิ์ รักษาสกุลเกียรติ สทท.4065

SANITARY ENGINEER

วรภักดิ์ สมันตยกุล สก.3355

DRAWN

CHECKED :

REVISE

NO	DESCRIPTION	DATE

PROJECT :

อาคารรวมใจสาธิต 60 ปี

- แบบก่อสร้าง
- แบบขออนุญาตก่อสร้าง

OWNER :

โรงเรียนสาธิต มศว ประสานมิตร (ฝ่ายประถม)

DATE :

DRAWING SCALE

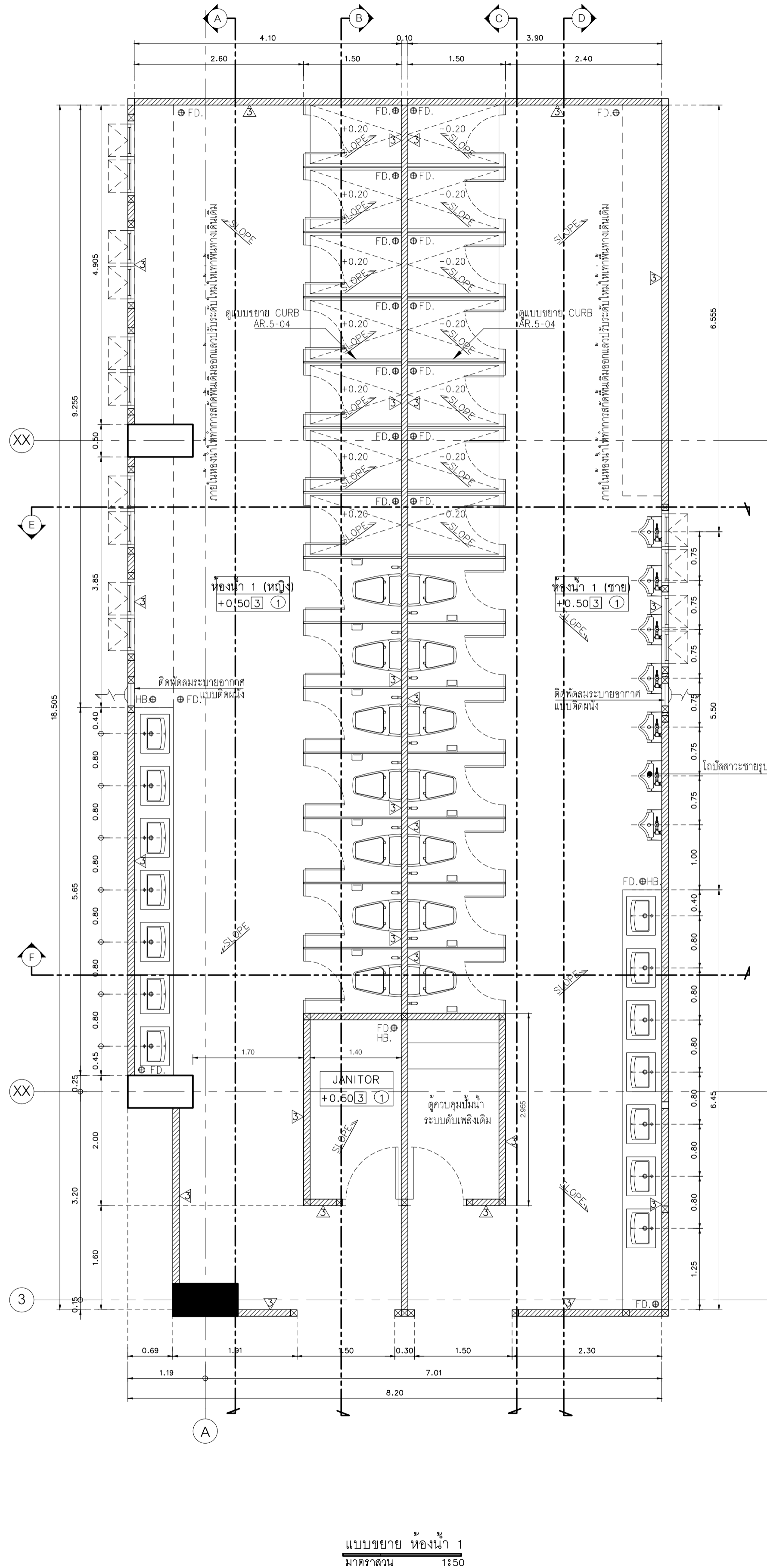
AS SHOWN

DRAWING TITLE

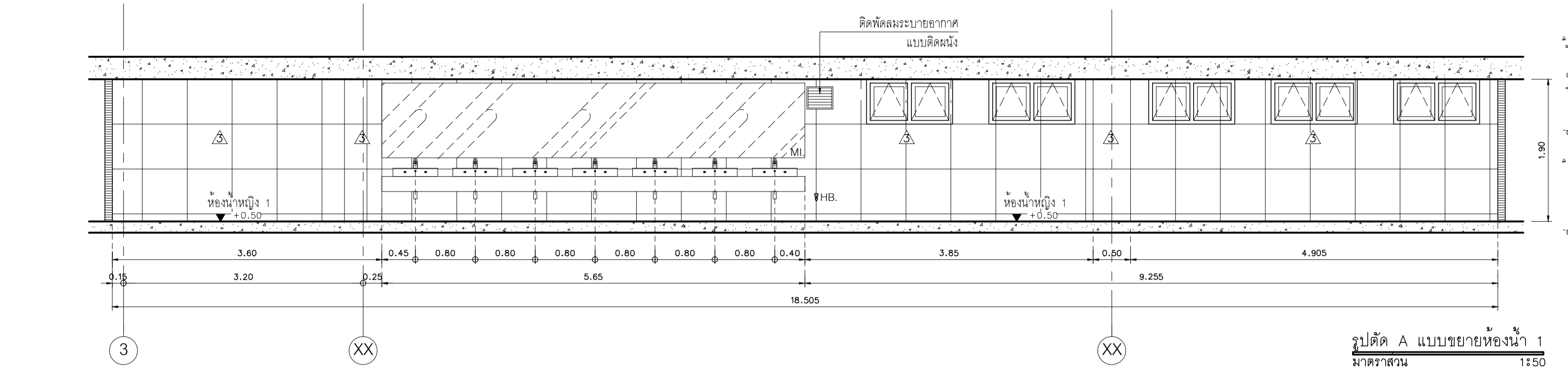
แบบขยายห้องน้ำ 1

DRAWING NUMBER

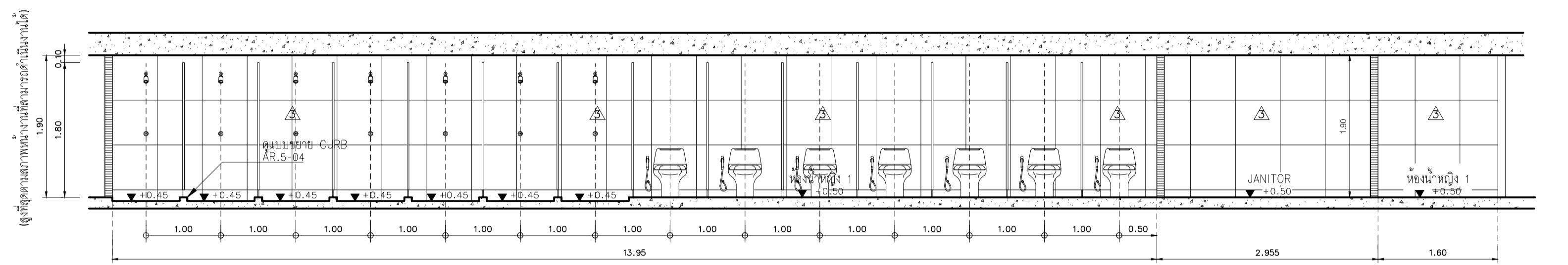
AR.5-01



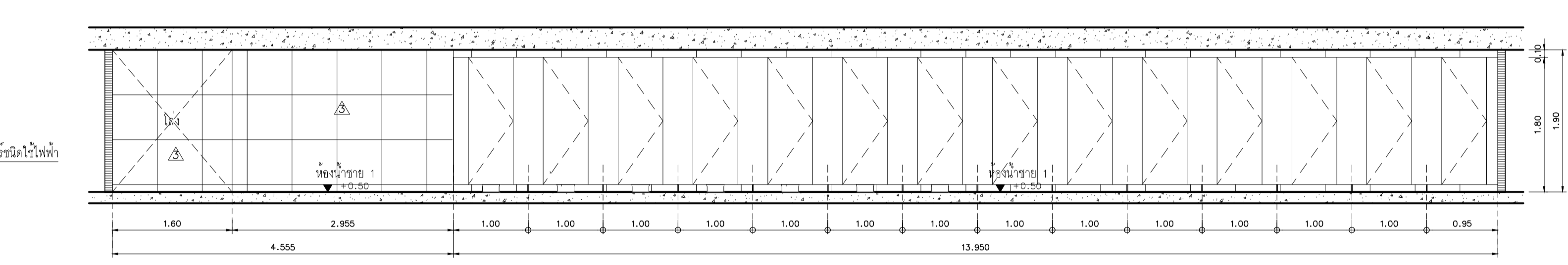
แบบขยาย ห้องน้ำ 1
มาตราส่วน 1:50



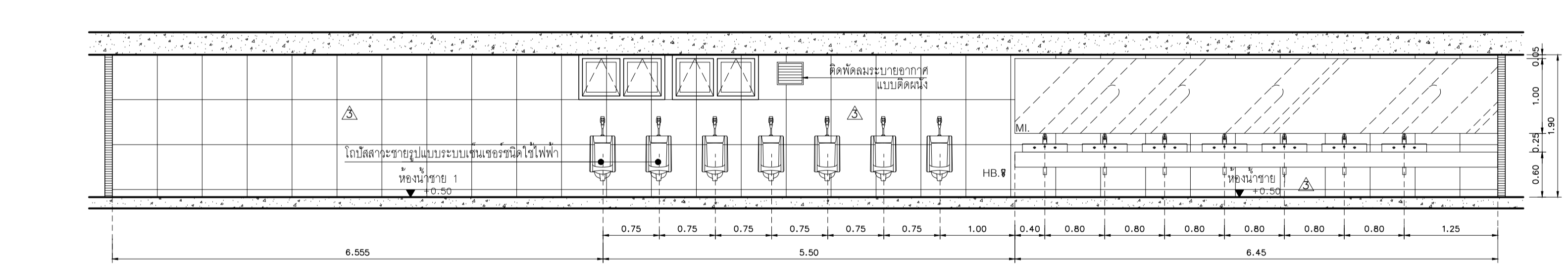
รูปตัด A แบบขยายห้องน้ำ 1
มาตราส่วน 1:50



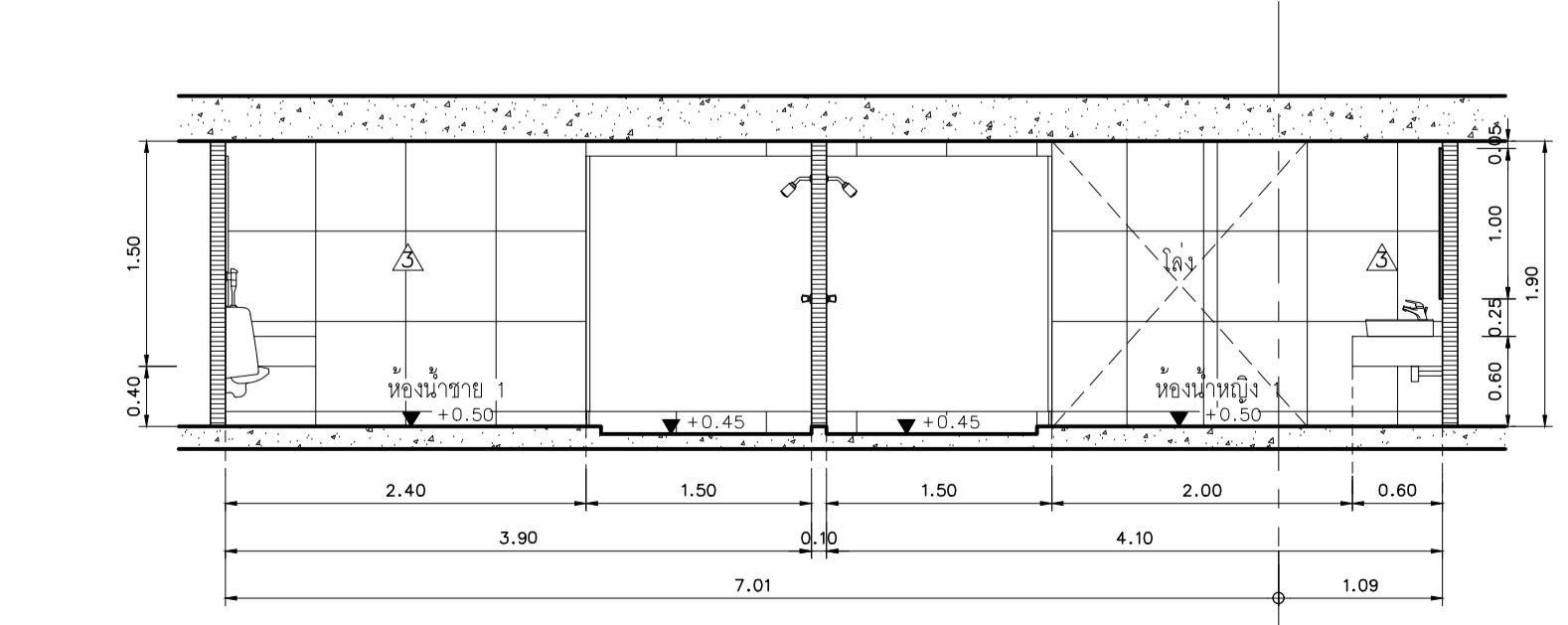
รูปตัด B แบบขยายห้องน้ำ 1
มาตราส่วน 1:50



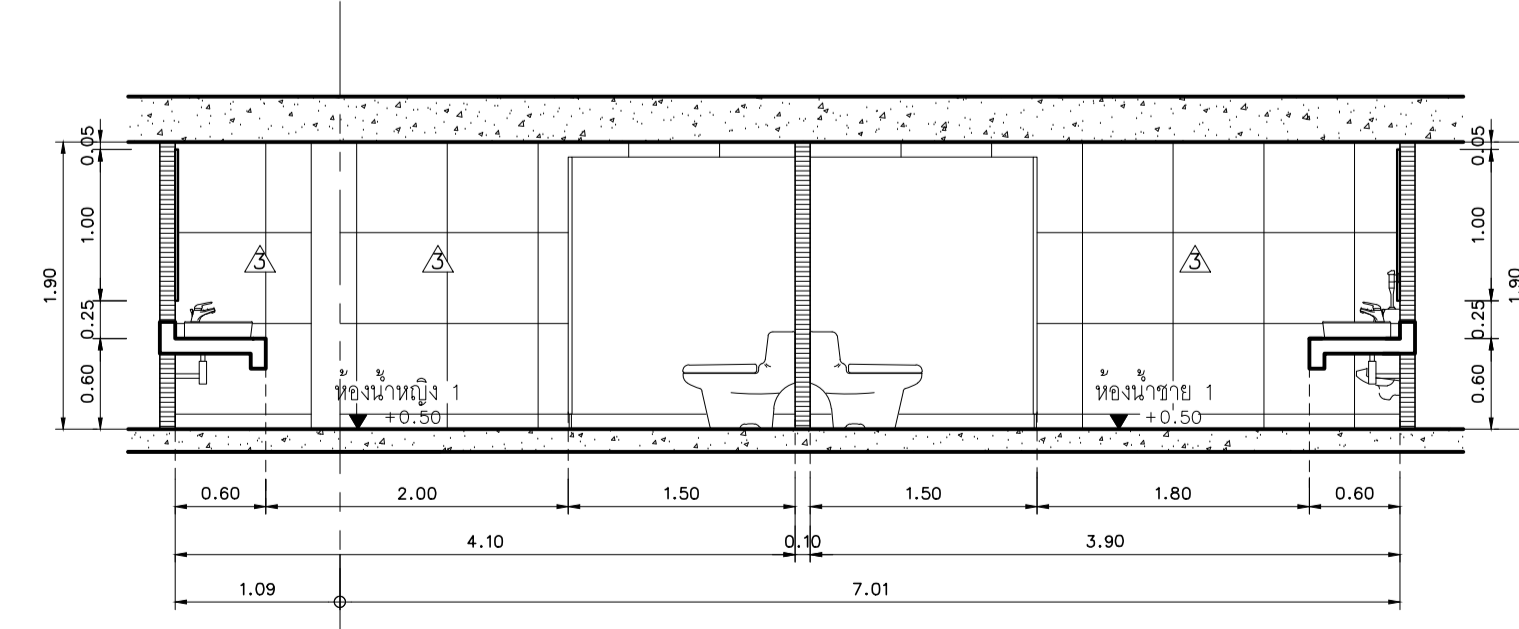
รูปตัด C แบบขยายห้องน้ำ 1
มาตราส่วน 1:50



รูปตัด D แบบขยายห้องน้ำ 1
มาตราส่วน 1:50



รูปตัด E แบบขยายห้องน้ำ 1
มาตราส่วน 1:50



รูปตัด F แบบขยายห้องน้ำ 1
มาตราส่วน 1:50

หมายเหตุ

- ระบบไฟในห้องน้ำ LED Light Sensor มีระบบ LIGHT AUTOMATIC SENSOR
- โถ้วชำระชาย AUTOMATIC SENSOR



EDIBLE & PROPERTY

ARCHITECT

ภาณุวัฒน์ สินธุ์รัตน์ ส.ศก.2456

สถานที่ทำงาน สถาปนิก และ วิศวกร
134/12 พฤษภาทิวาทน์เน็กซ์ ถ.นครินทร์
ต.บางคูเวียง อ.มหาสารคาม
จ.นนทบุรี 11130

ENGINEER

STRUCTURAL ENGINEER

สิทธิโชค ศิริวัฒน์ สย.6090

ELECTRICAL ENGINEER

เอกสิทธิ์ รักษาสกุลเกียรติ สฟท.4065

SANITARY ENGINEER

วรภักดิ์ สมันตยากรกุล สก.3355

DRAWN

CHECKED :

REVISE

NO	DESCRIPTION	DATE

PROJECT :

อาคารรวมใจสาธิต 60 ปี

- แบบก่อสร้าง
- แบบขออนุญาตก่อสร้าง

OWNER :

โรงเรียนสาธิต มศว ประสานมิตร (ฝ่ายประถม)

DATE :

DRAWING SCALE

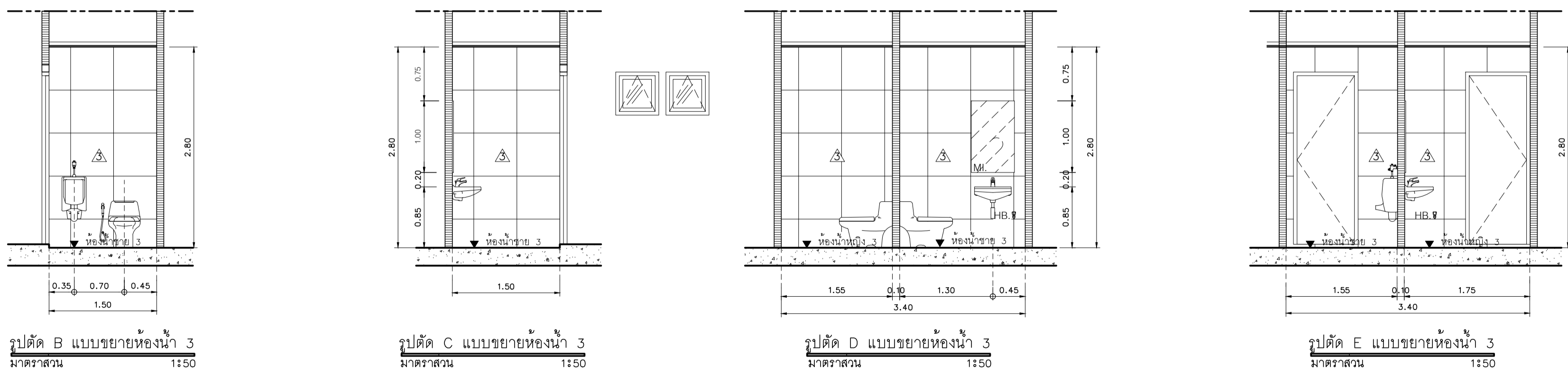
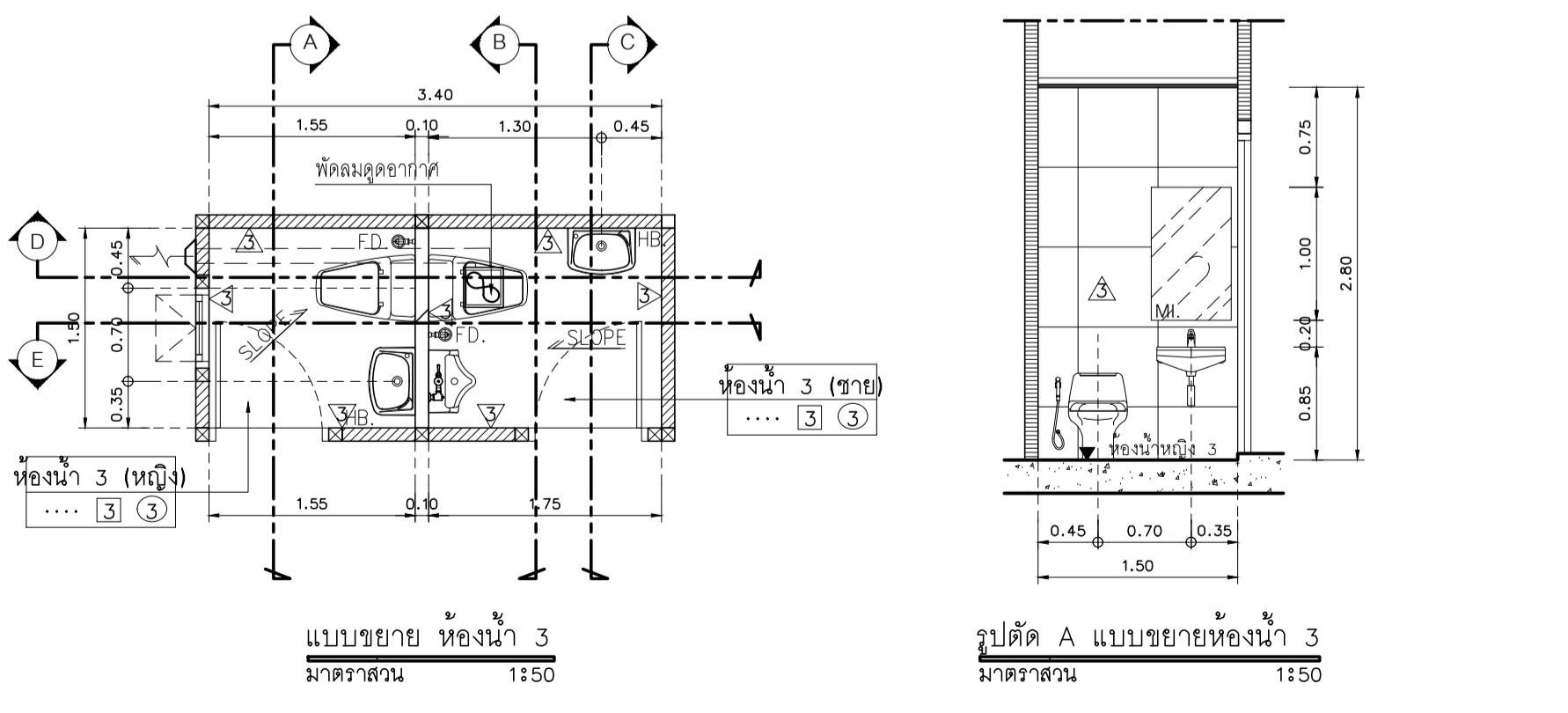
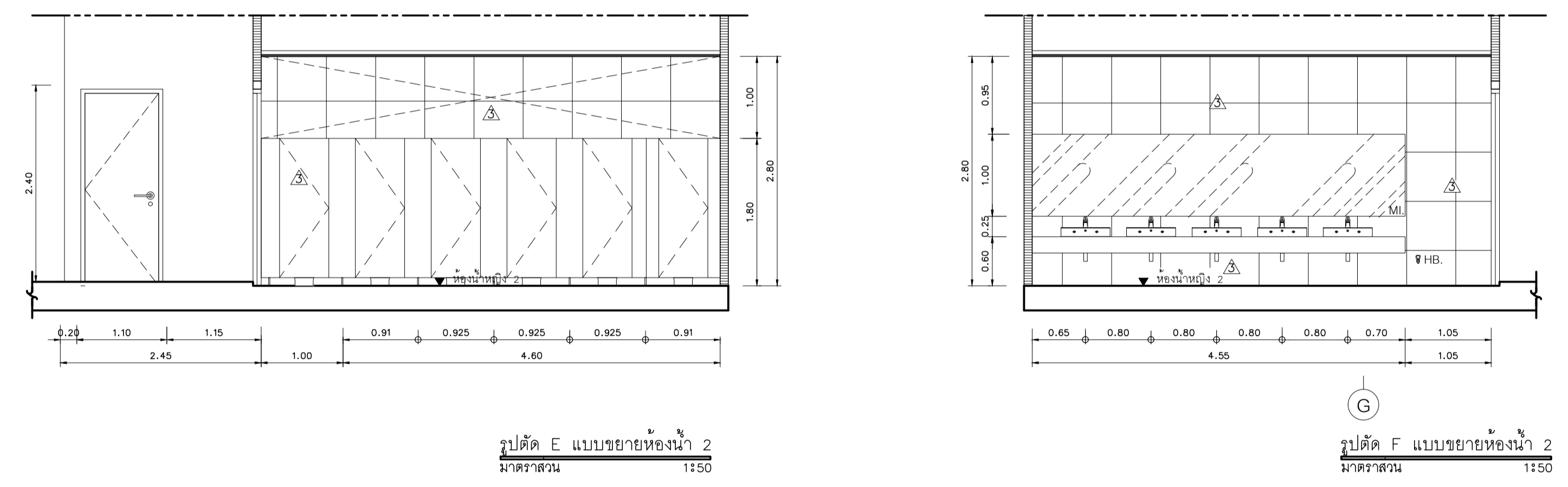
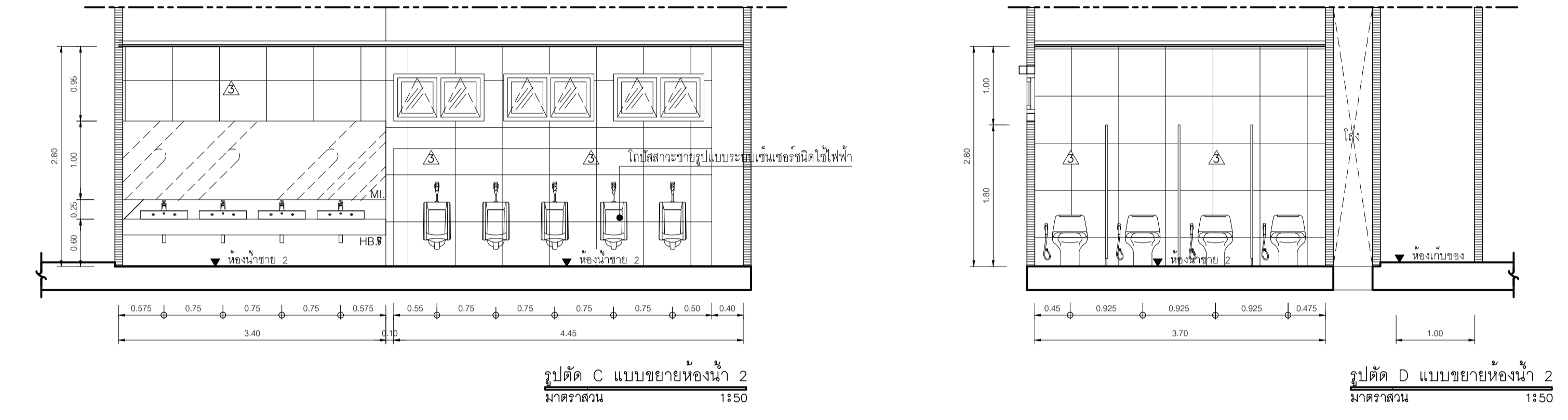
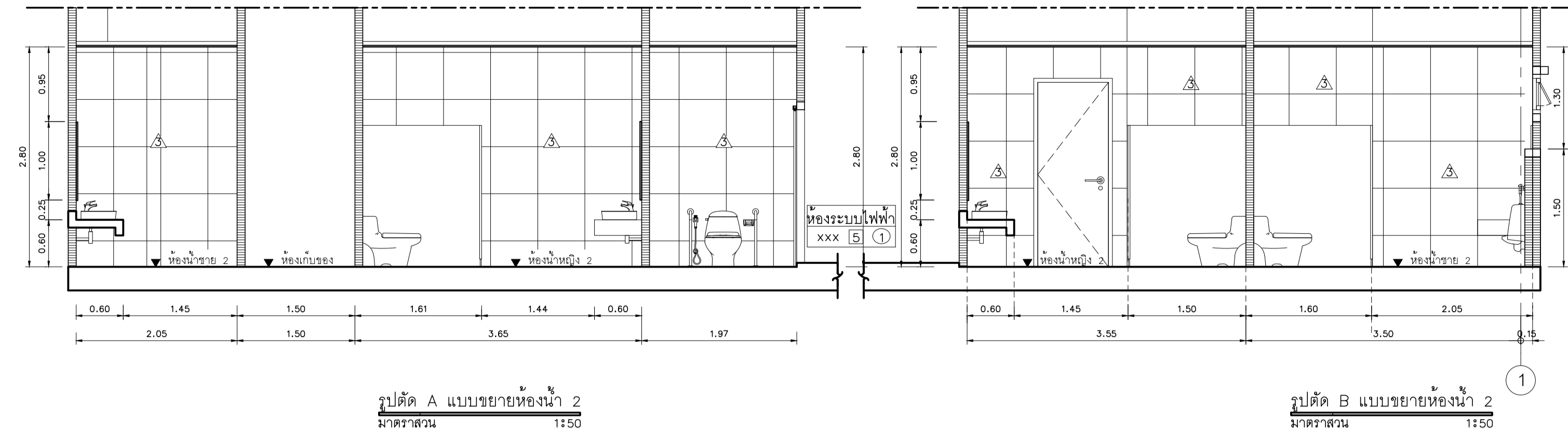
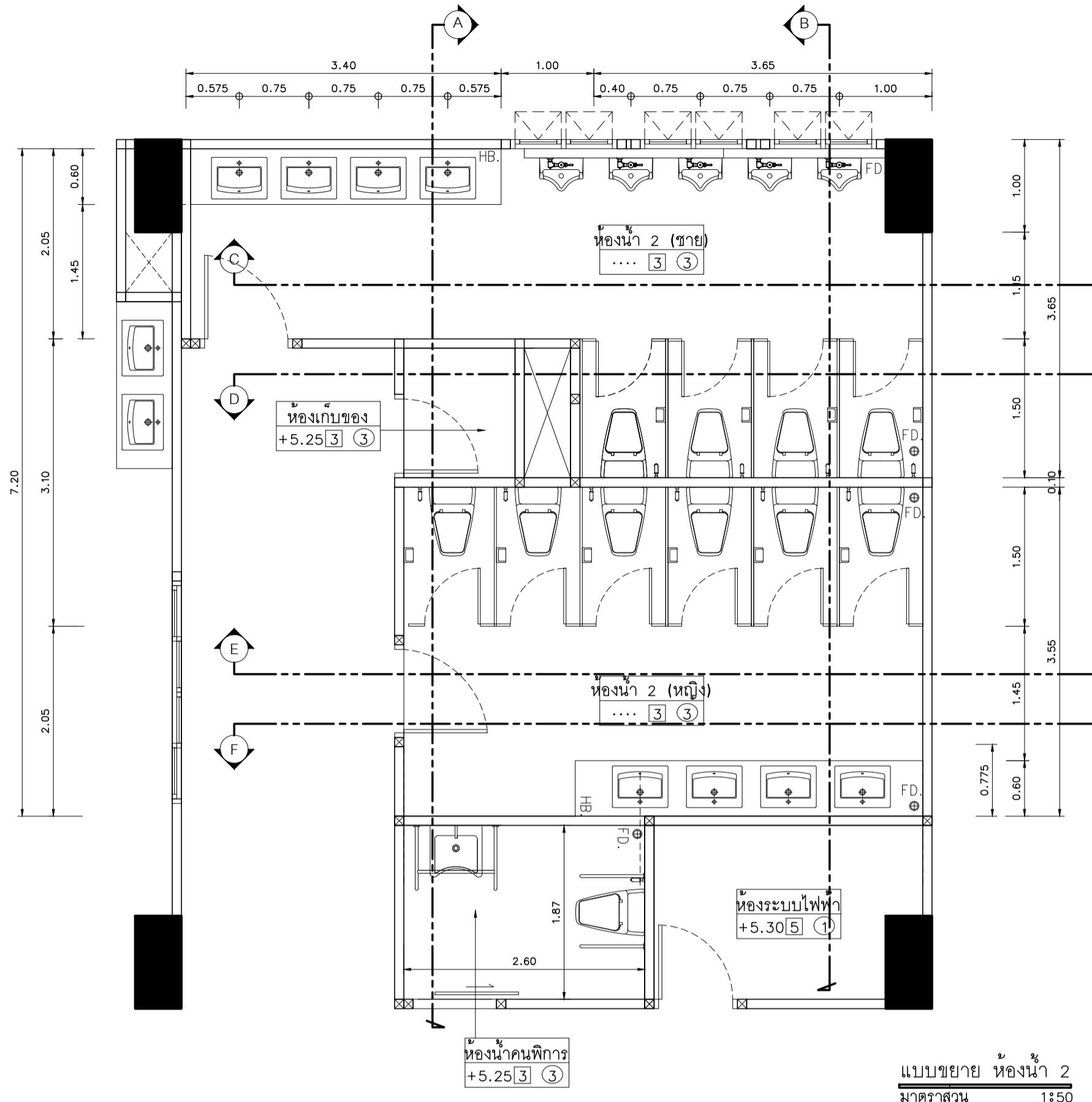
AS SHOWN

DRAWING TITLE

แบบขยายห้องน้ำ 2-3

DRAWING NUMBER

AR.5-02



หมายเหตุ
- ระบบไฟในห้องน้ำ LED Light Sensor มีระบบ LIGHT AUTOMATIC SENSOR
- โดดส์ระชาษ AUTOMATIC SENSOR



EDIBLE & PROPERTY

ARCHITECT

ภาณุวัฒน์ สินธุ์รัตน์ ส.ศ.บ. 2456

Aug

สถานที่ทำงาน สถาปนิก และ วิศวกร
134/12 พฤษภาทิวาทน์เน็กซ์ ถนนนครอินทร์
ต.บางคูเวียง อ.มหาสารคาม ส.จ.มหาสารคาม
จ.มหาสารคาม 17113

ENGINEER

STRUCTURAL ENGINEER

สิทธิโชค ศิริวัฒน์ สย. 6090

S.S.

ELECTRICAL ENGINEER

เอกสิทธิ์ รักษาสกุลเกียรติ ส.ศ.บ. 4065

เอกสิทธิ์ รักษาสกุลเกียรติ

SANITARY ENGINEER

วรวิทย์ สมันตยกรกุล ส.ศ.บ. 3355

วรวิทย์ สมันตยกรกุล

DRAWN

CHECKED :

REVISE

NO	DESCRIPTION	DATE

PROJECT :

อาคารรวมใจสาธิต 60 ปี

- แบบก่อสร้าง
- แบบขออนุญาตก่อสร้าง

OWNER :

โรงเรียนสาธิต มศว ประสานมิตร (ฝ่ายประถม)

DATE :

DRAWING SCALE

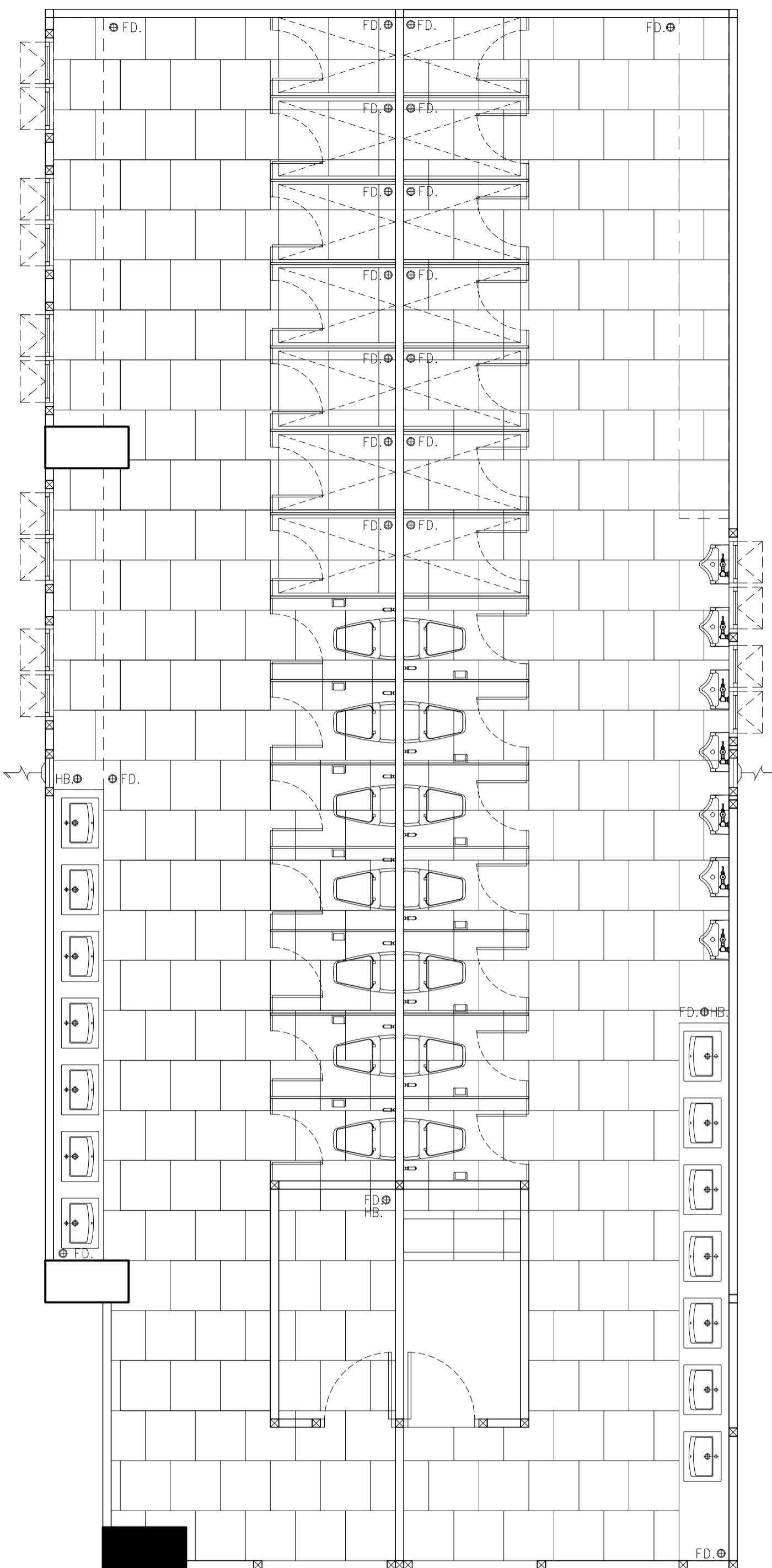
AS SHOWN

DRAWING TITLE

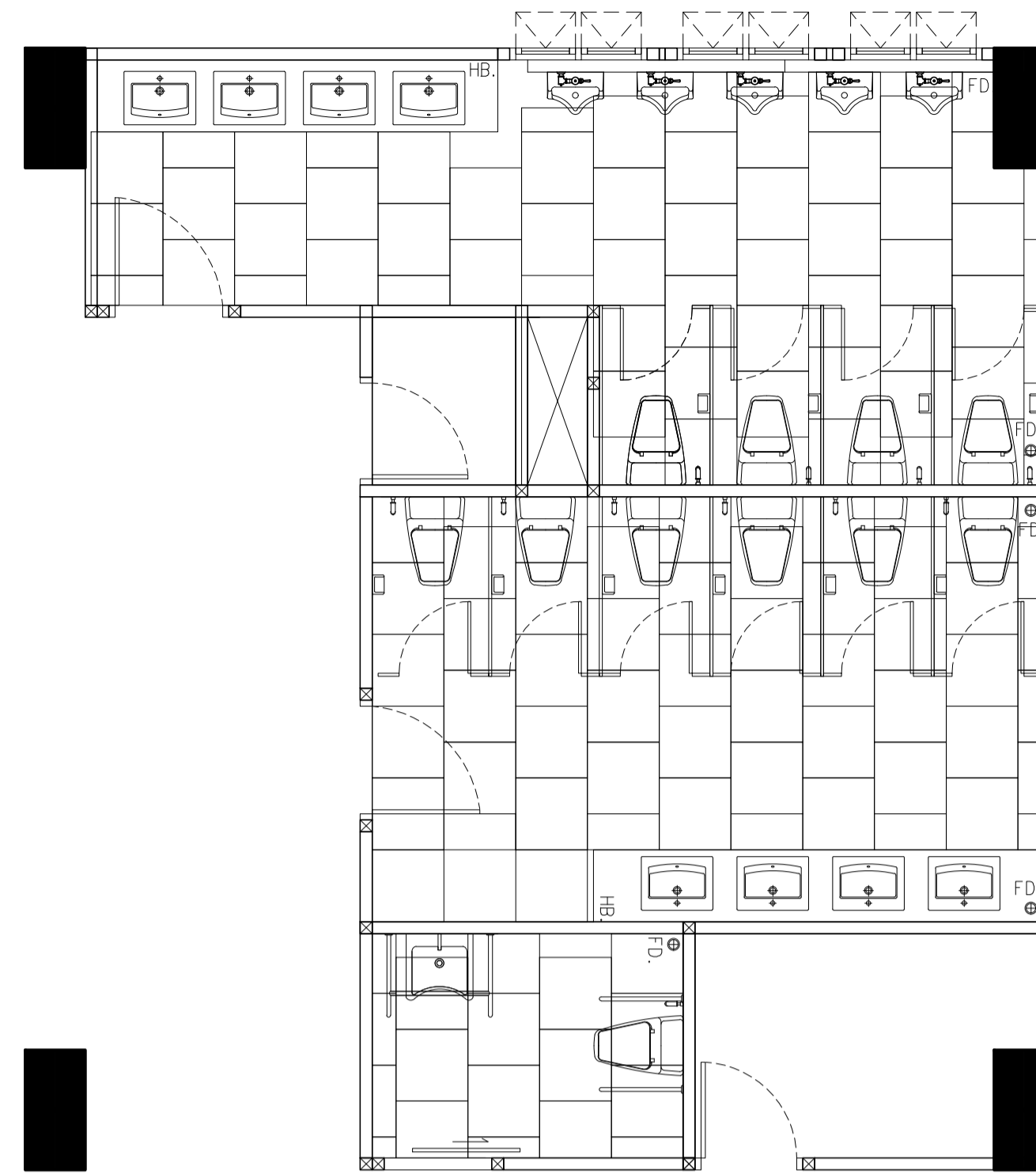
แบบขยาย PATTERN การปูกระเบื้อง

DRAWING NUMBER

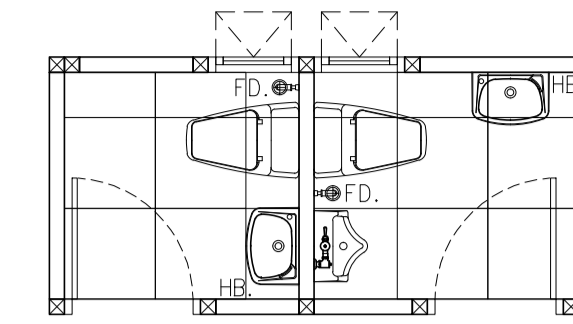
AR.5-03



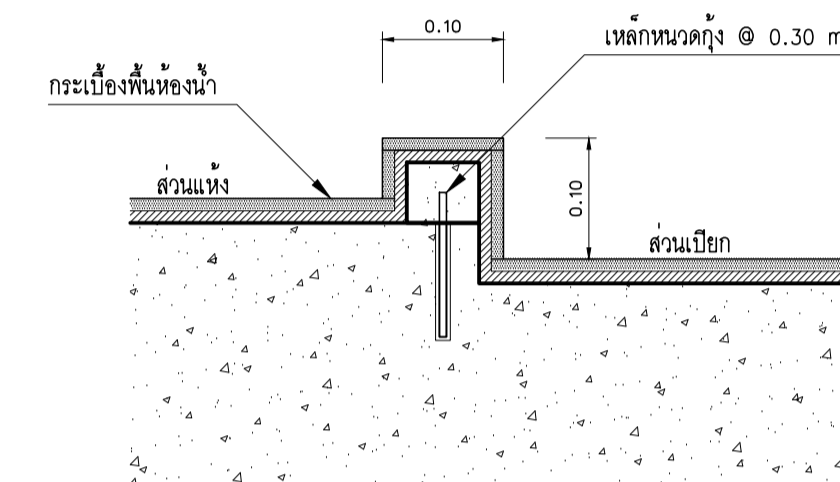
แบบขยาย PATTERN การปูกระเบื้อง หน้า 1
มาตราส่วน 1:50



แบบขยาย PATTERN การปูกระเบื้อง หน้า 2
มาตราส่วน 1:50



แบบขยาย PATTERN การปูกระเบื้อง หน้า 3
มาตราส่วน 1:50

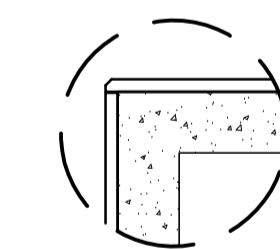


แบบขยาย CURB หน้า
มาตราส่วน NTS.

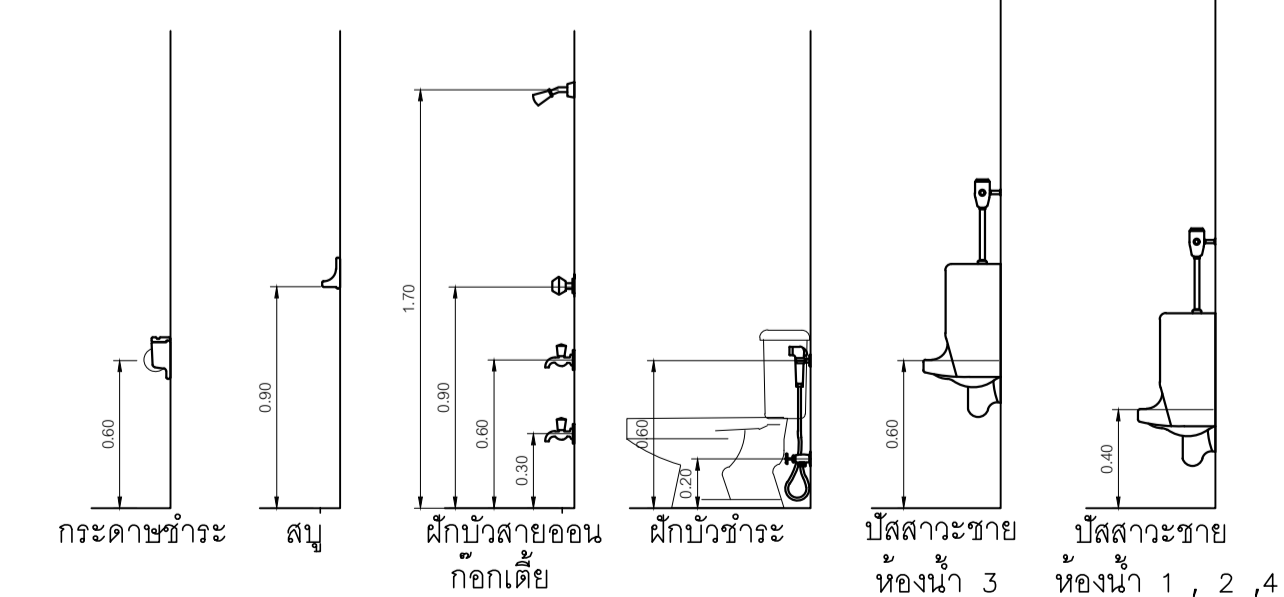
รายการประกอบแบบห้องน้ำ 1-4

NO.	สุขภัณฑ์	รุ่น/ยี่ห้อ		
		หน้า 1	หน้า 2 / หน้า 4	หน้า 3
1.	โถส้วม	C1335	C1335	C1335
2.	สายชำระ	CT-993K(HM)	CT-993K(HM)	CT-993K(HM)
3.	โถปัสสาวะชาย	C30207	C30207	C30207
4.	FLUSH VALVE โถปัสสาวะ	102815	102815	102815
5.	อ่างล้างหน้า	C0005	C0005	C0141/C4241
6.	เคาน์เตอร์	GRANITE เกรด A ภายในประเทศ	GRANITE เกรด A ภายในประเทศ	-
7.	ก๊อกอ่างล้างหน้า	CT1076C30X(HM)	CT1076C30X(HM)	CT1076C30X(HM)
8.	ก๊อกเดี่ยว (HB.)	CT170C6(HM)	CT170C6(HM)	CT170C6(HM)
9.	ที่ใส่กระดาษทิชชู	KIMBERLY-CLARK	KIMBERLY-CLARK	KIMBERLY-CLARK
10.	กระจัง (MI.)	ตามแบบ	ตามแบบ	ตามแบบ
11.	STOP VALVE	CT179(HM)	CT179(HM)	CT179(HM)
12.	FD.	CT697Z1P(HM)	CT697Z1P(HM)	CT697Z1P(HM)
13.	ประตูและผนังสำเร็จรูป	KOREX รุ่น FOAMBOARD 25 มม	KOREX รุ่น FOAMBOARD 25 มม	-
14.	ฝักบัว / VALVE	S11(HM)/CT107C16	-	-

หมายเหตุ - รายการสุขภัณฑ์ทั้งหมดให้ใช้สีขาว ของ COTTO, KOHLER, AMERICAN STANDARD หรือเทียบเท่า
- ให้มี STOP VALVE ทุกหัวออกสุขภัณฑ์
- มี PARTITION ระหว่างโถปัสสาวะ

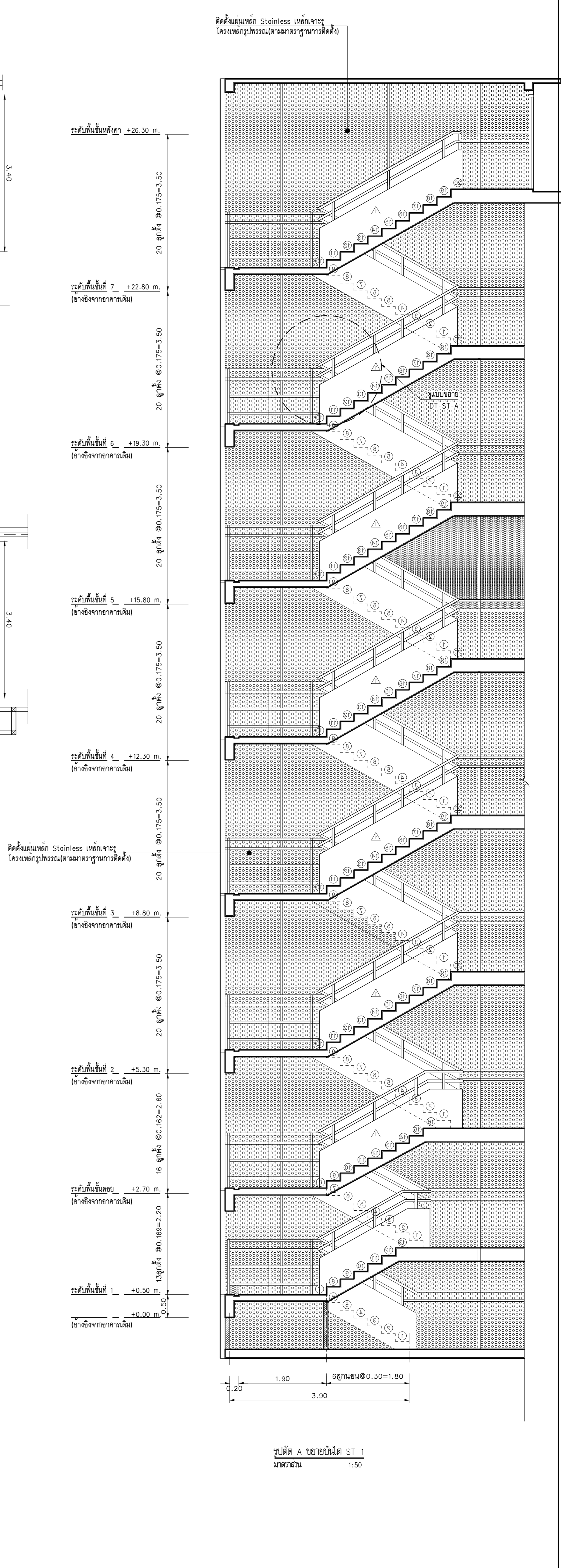
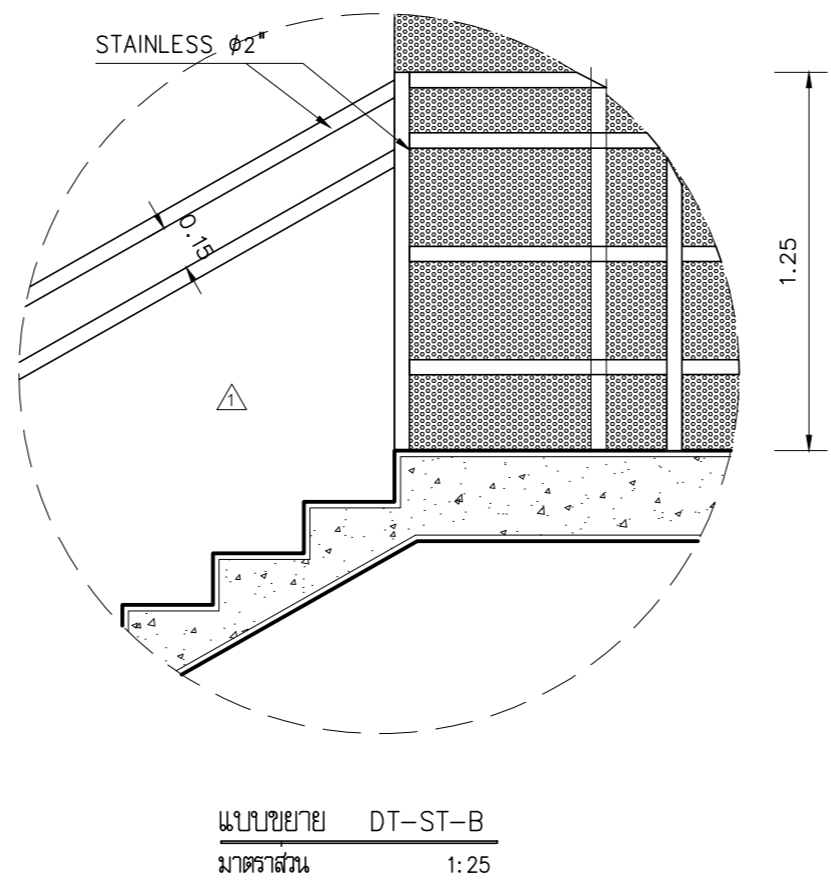
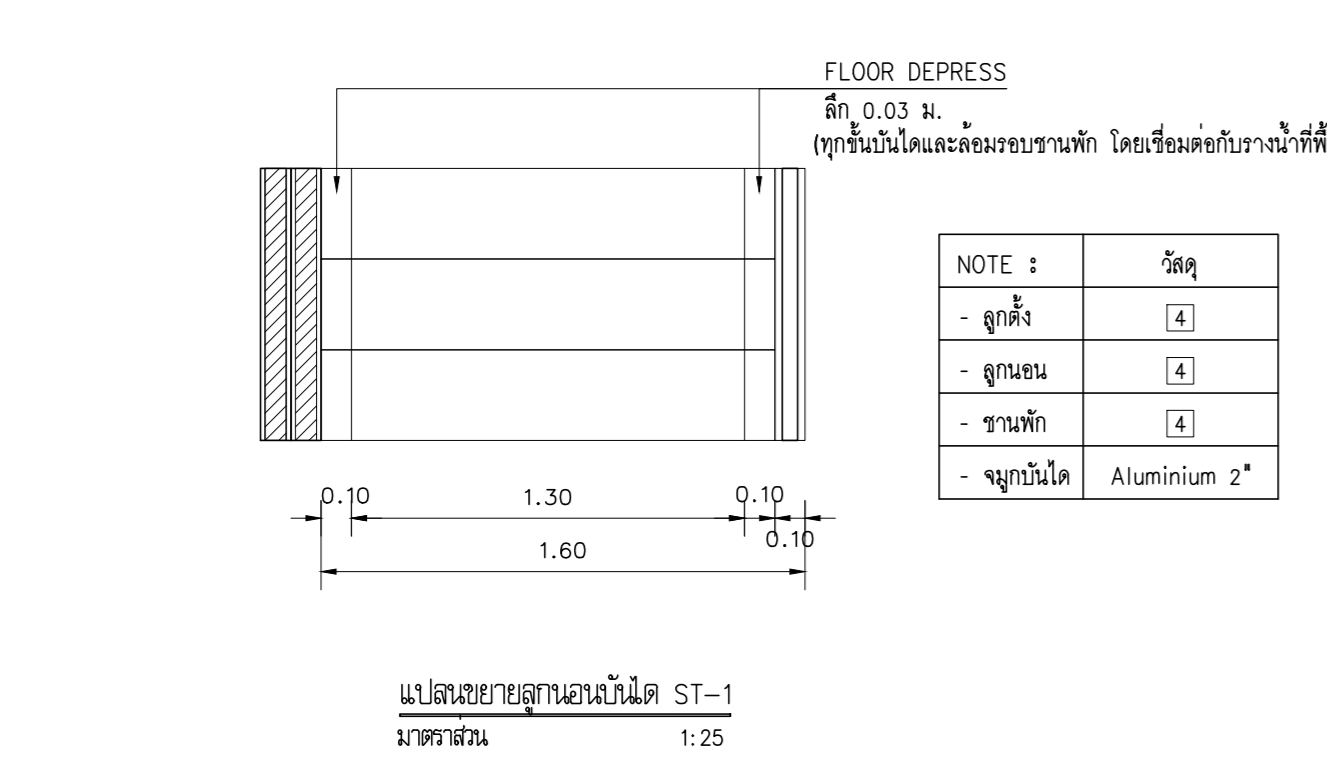
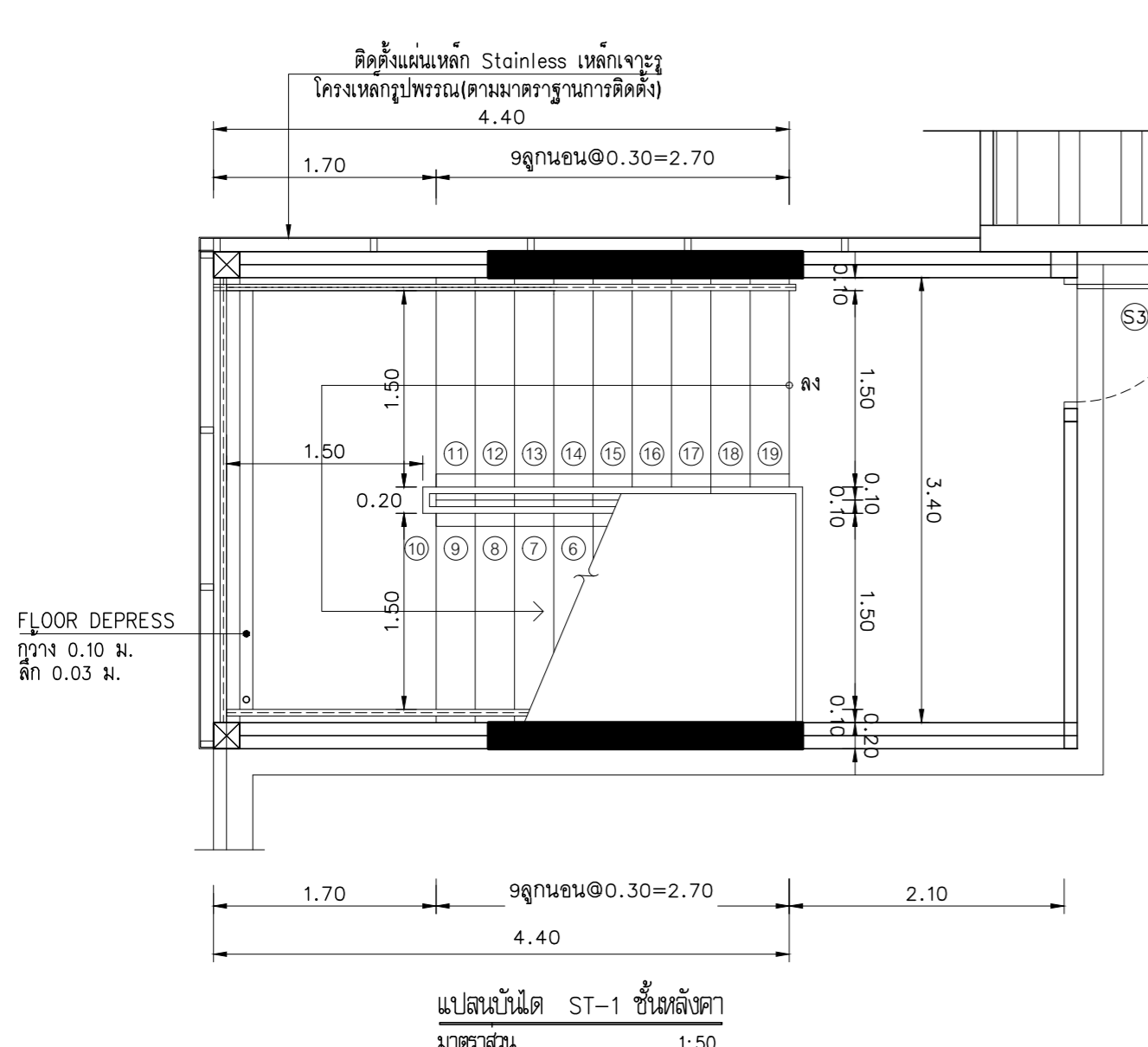
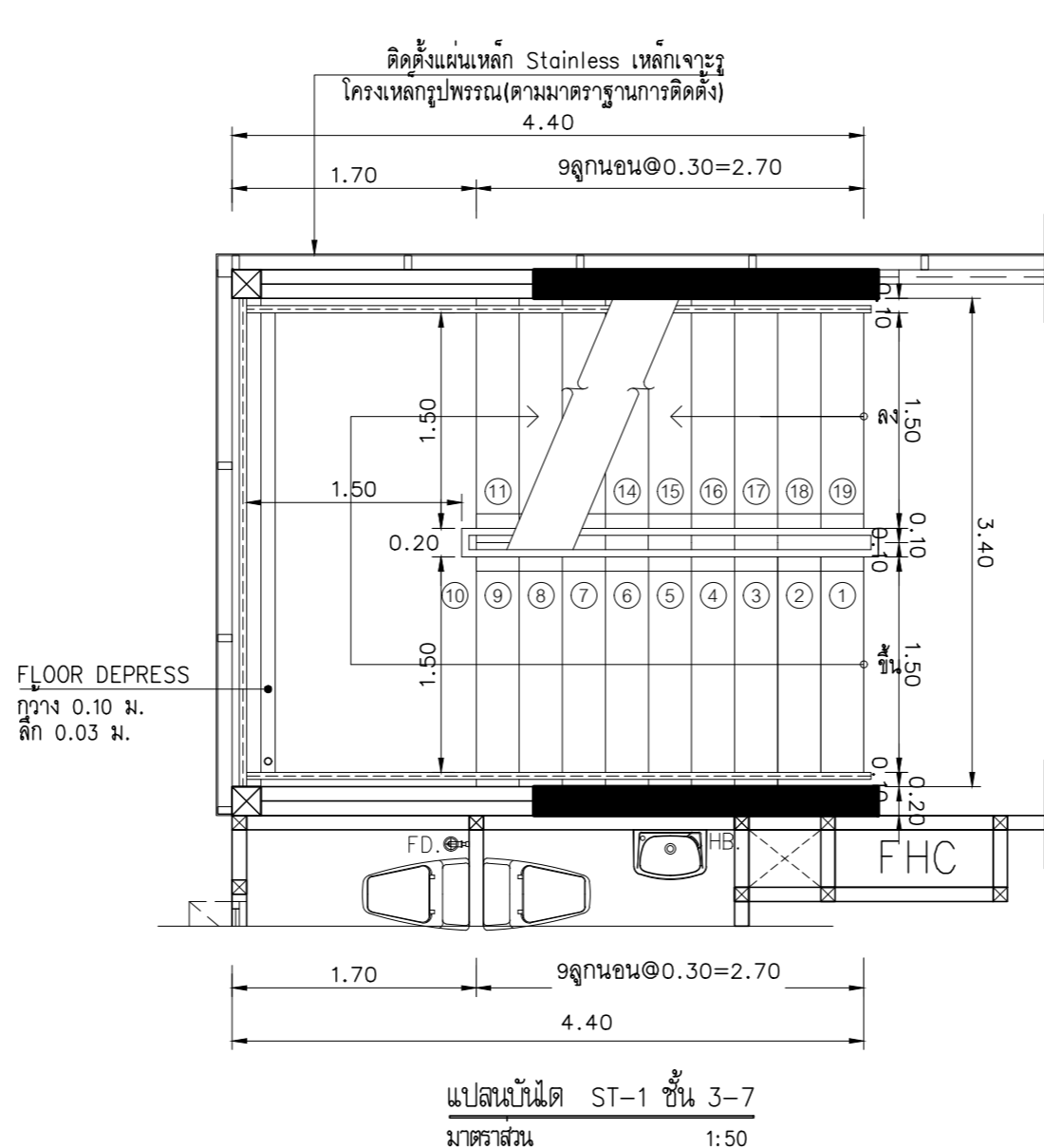
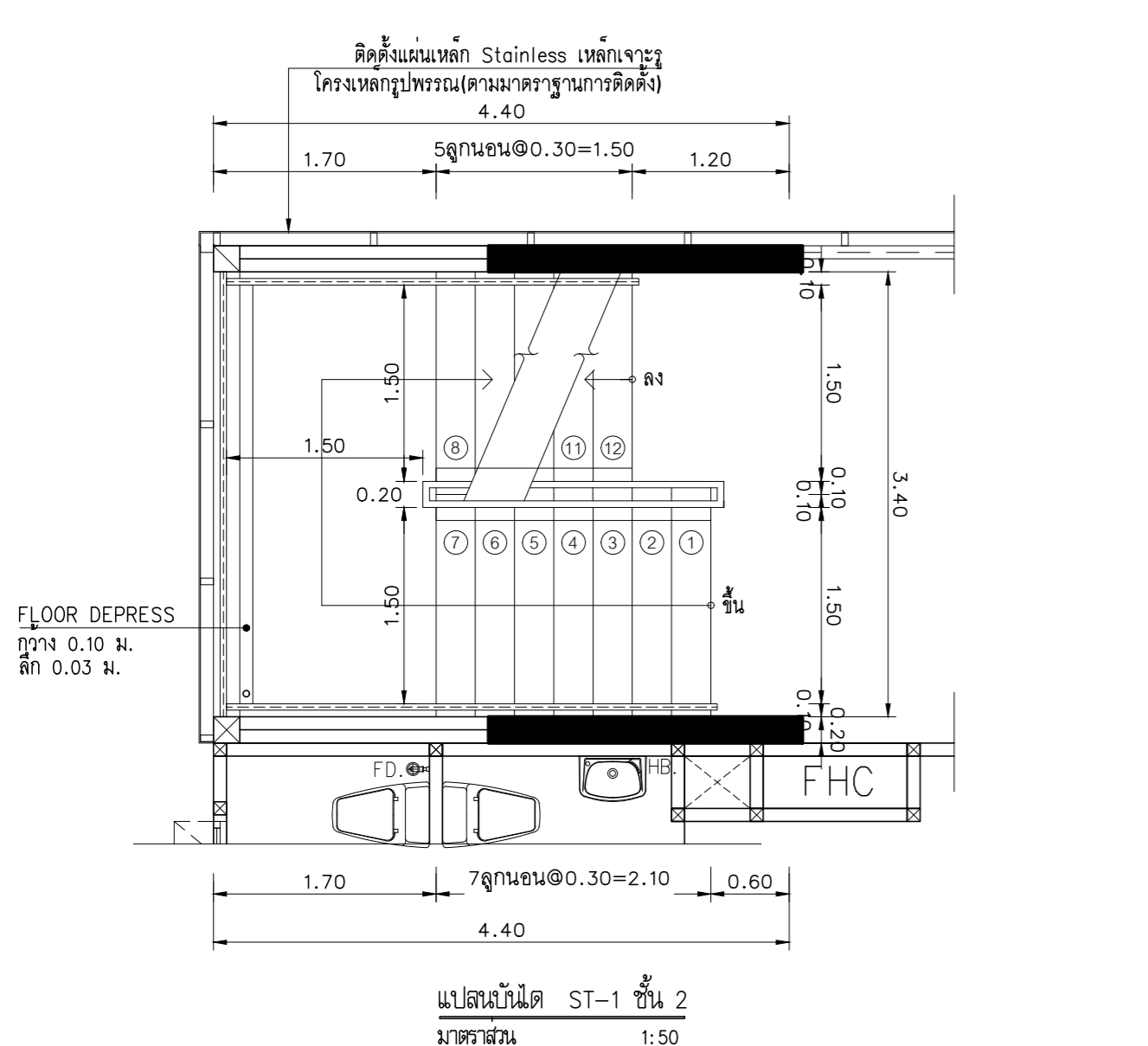
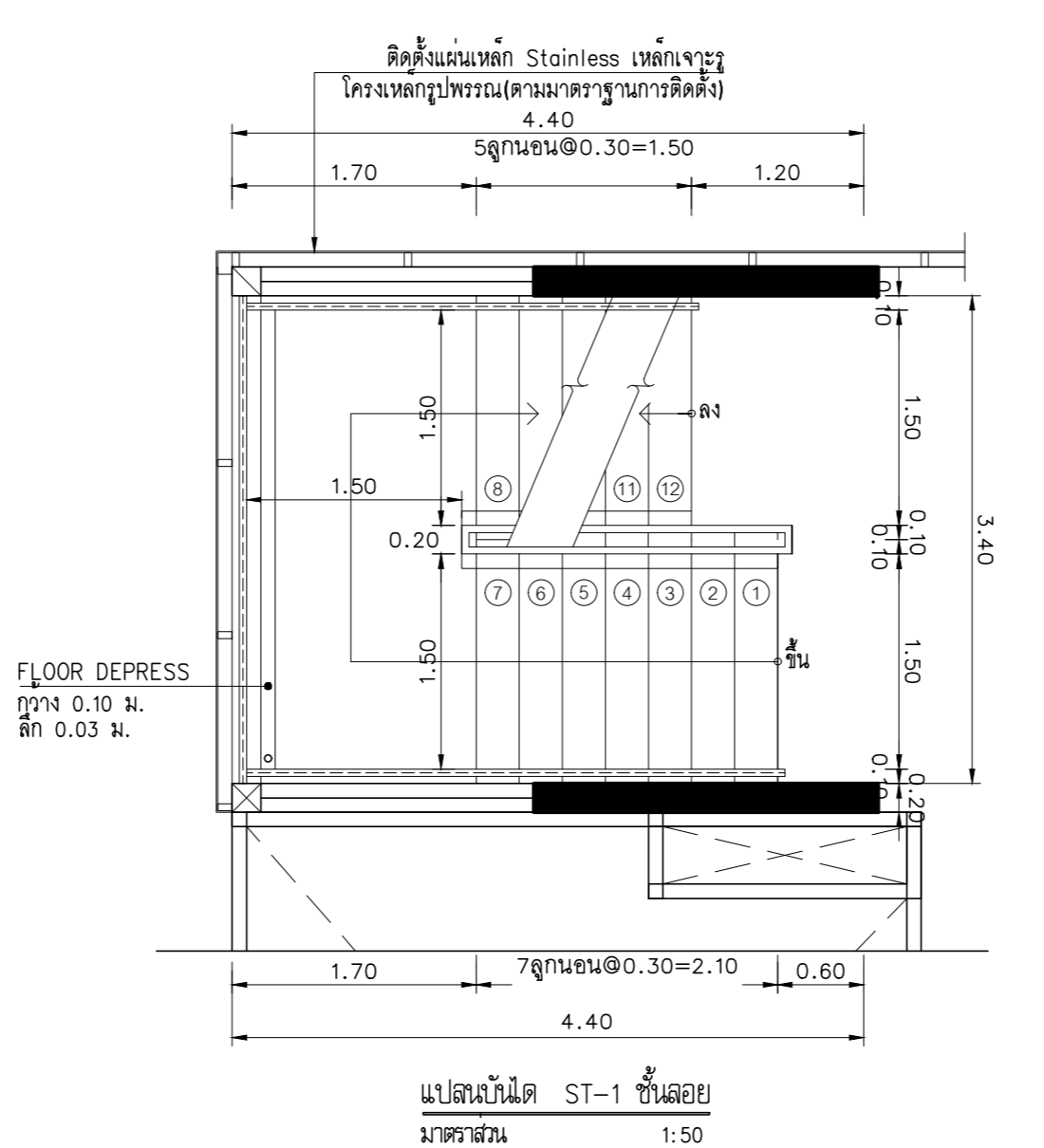
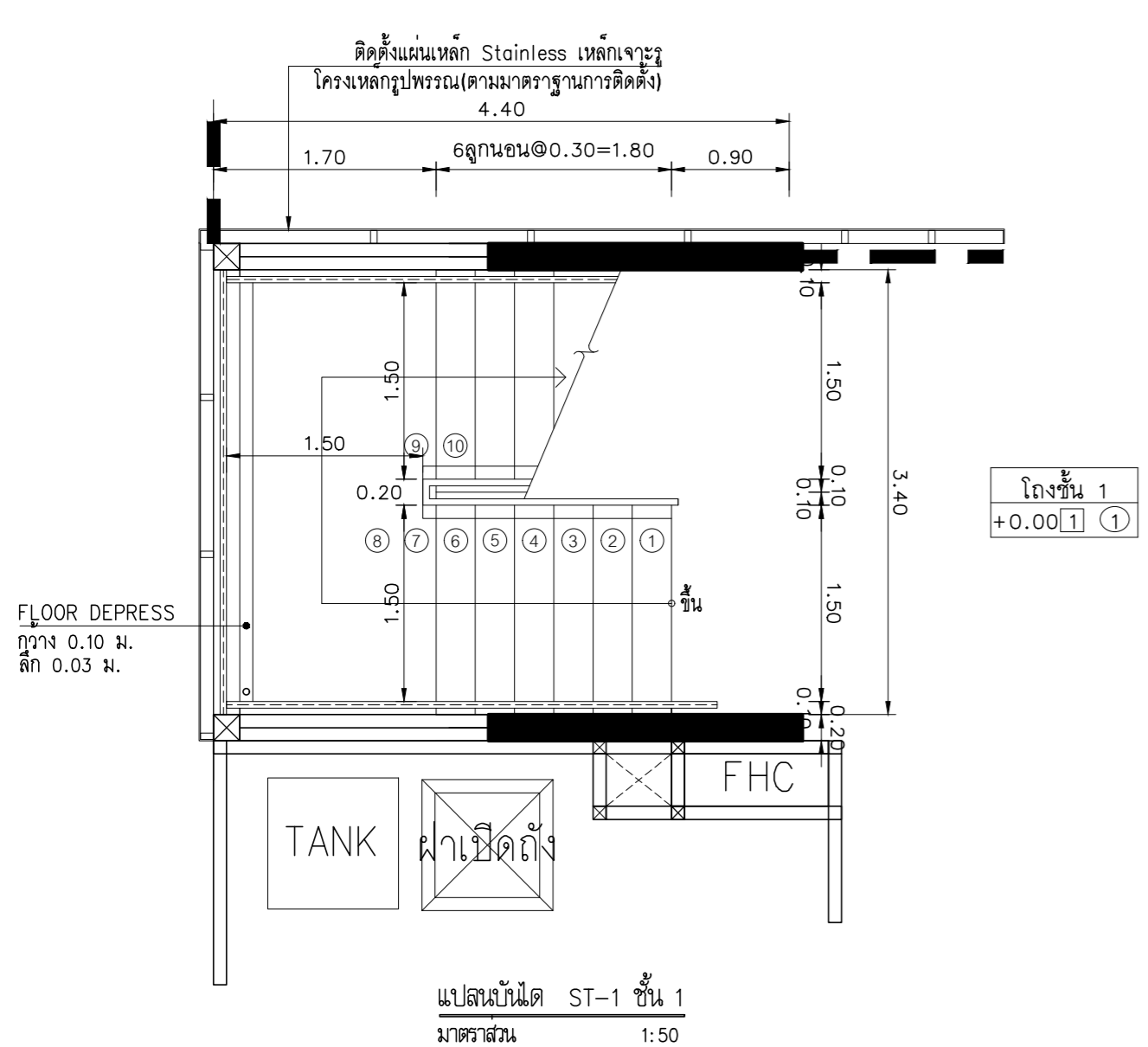


TYPICAL SECTION
การปูมุม GRANITE



หมายเหตุ

- ระบบไฟในห้องน้ำ LED Light Sensor มีระบบ LIGHT AUTOMATIC SENSOR
- โถปัสสาวะชาย AUTOMATIC SENSOR



DRAWING NUMBER
AR-6-01

DATE :
DRAWING SCALE
AS SHOWN

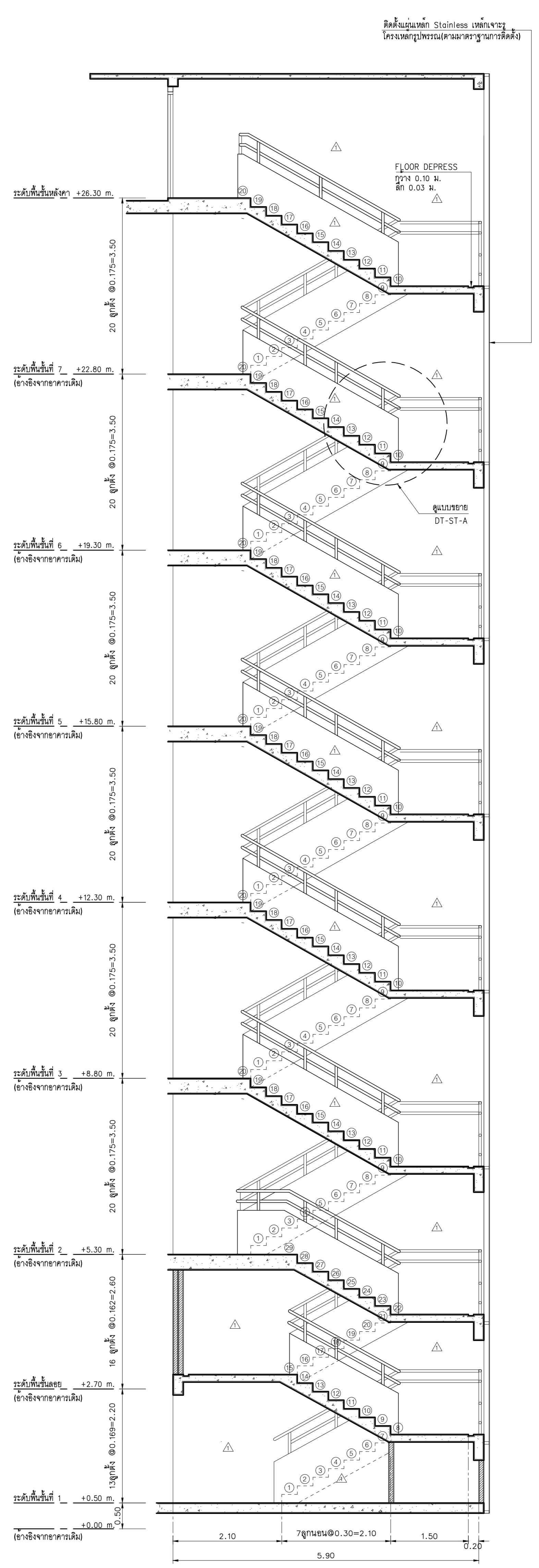
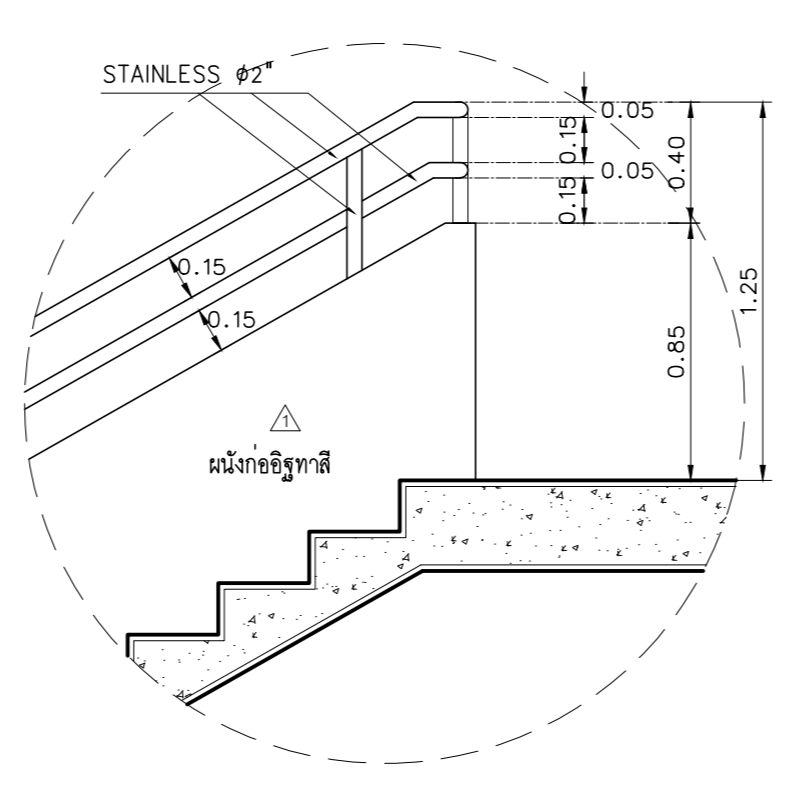
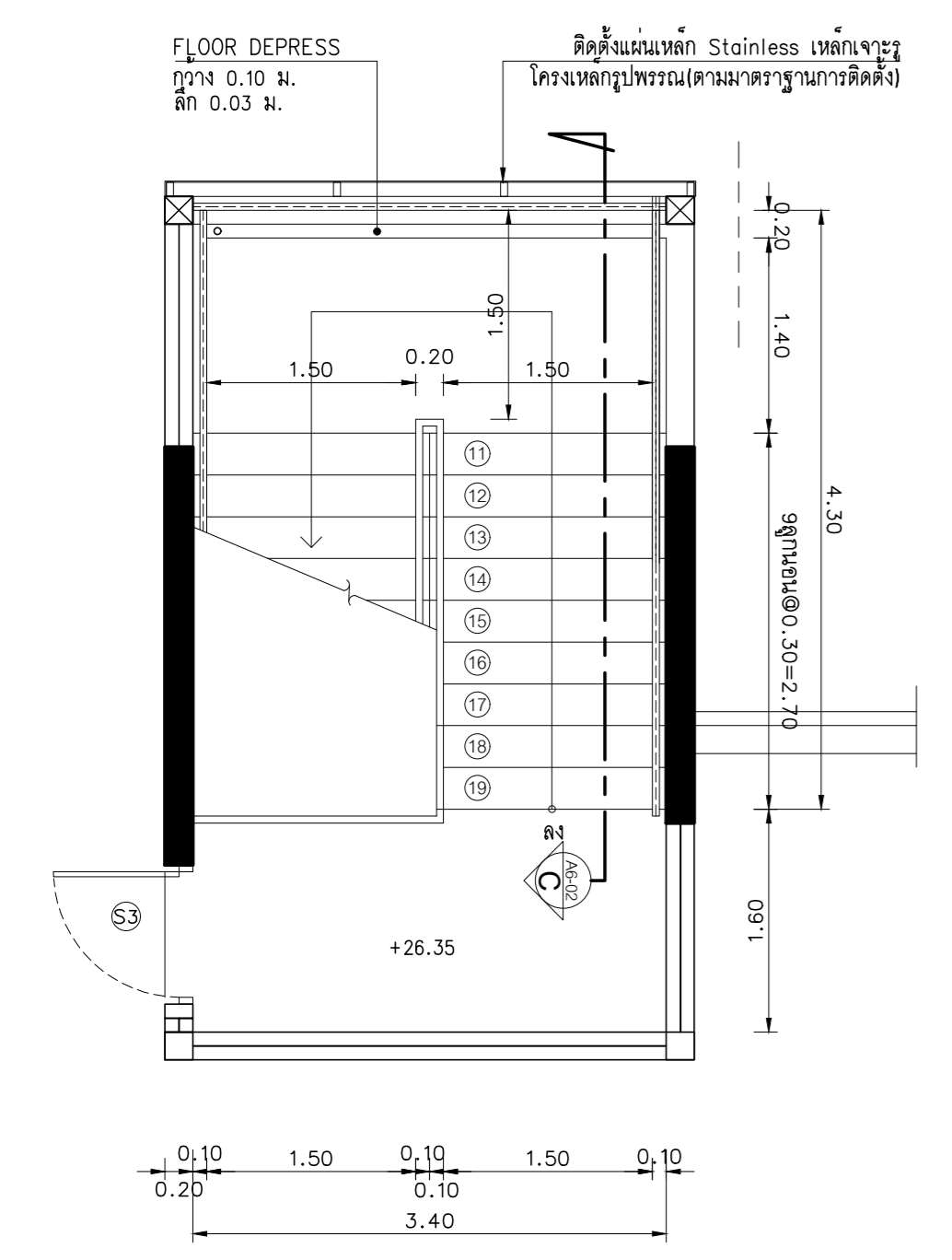
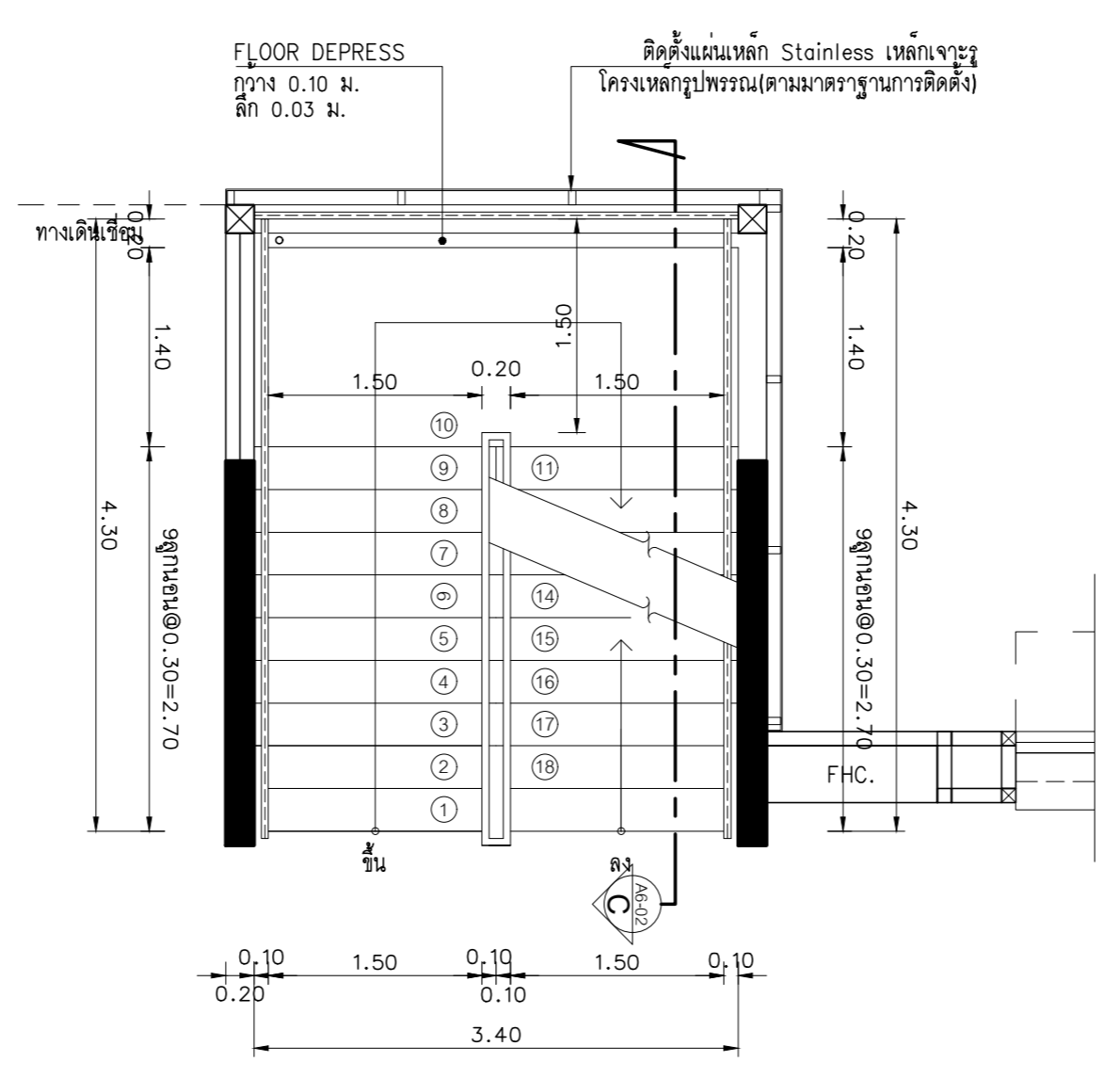
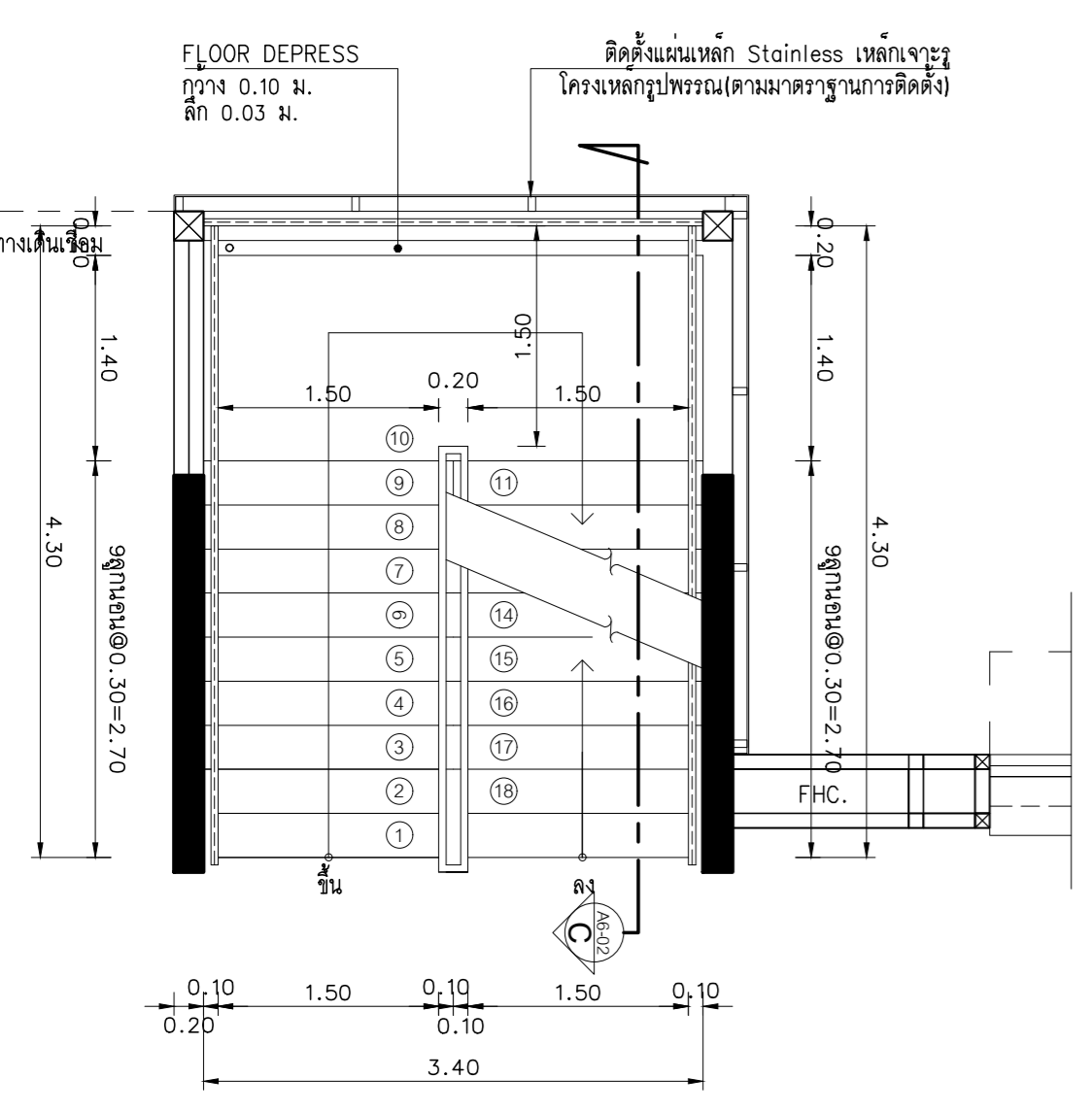
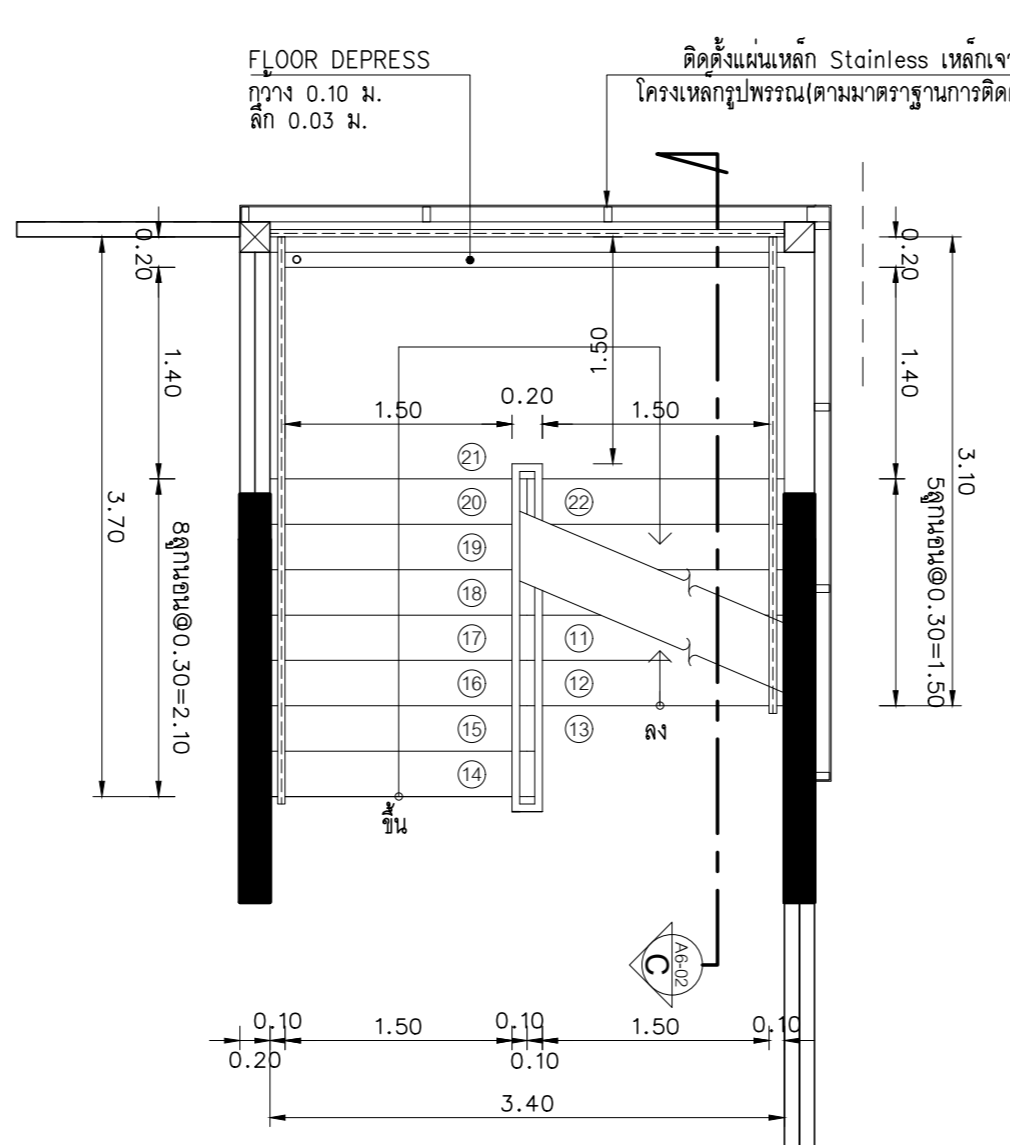
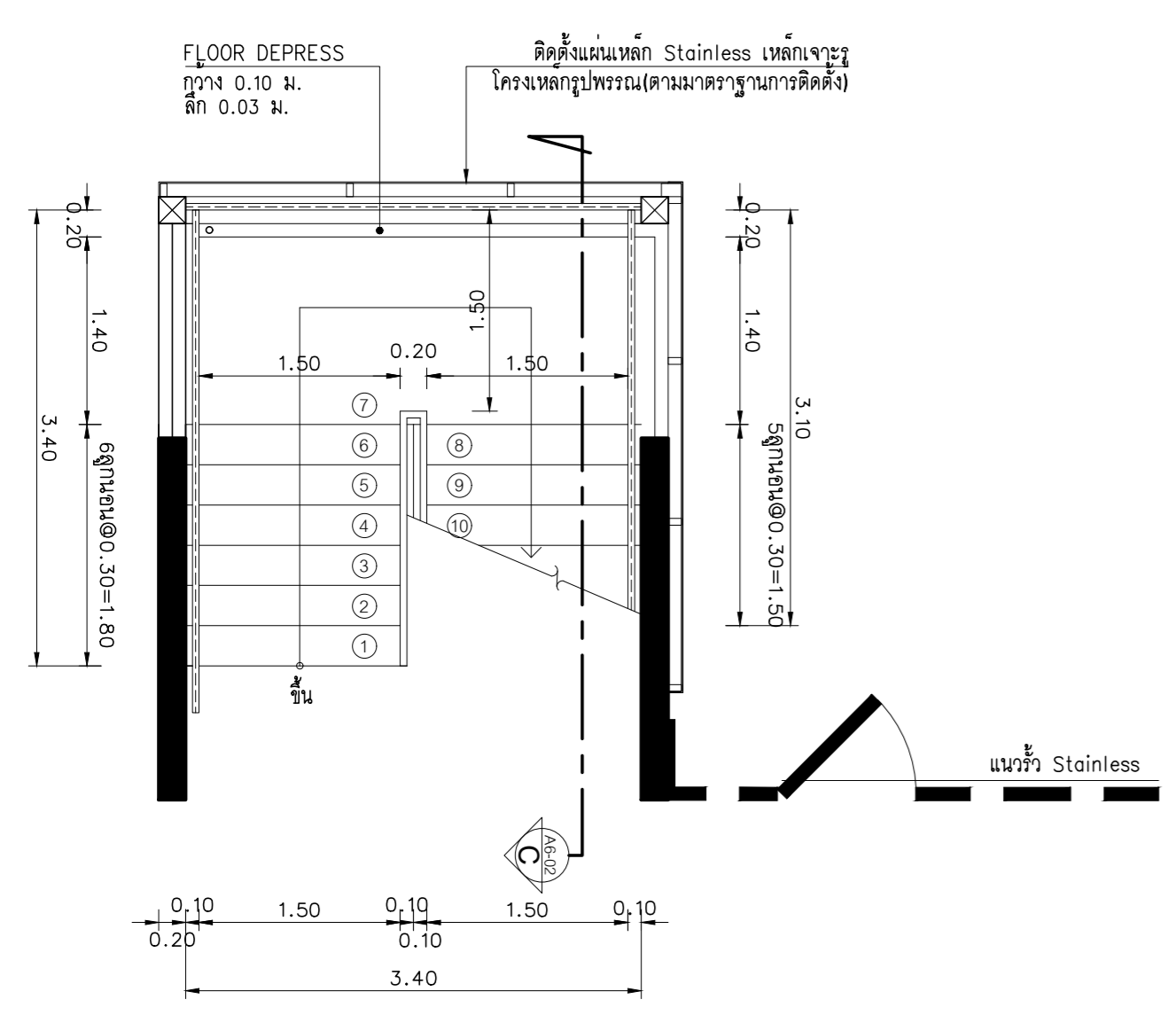
PROJECT :
อาคารรวมในที่ดิน 60 ปี

CHECKED :
DRAWN
REVISION
NO DESCRIPTION DATE

OWNER :
บริษัท ออริจิน จำกัด
134/12 พฤษภาทวารวดี ซอย 11
จ.นนทบุรี 11130

ARCHITECT
PROPERTY & EDIBLE
สถาปนิก (จ) 2456

ENGINEER
STRUCTURAL ENGINEER
ELECTRICAL ENGINEER
SANITARY ENGINEER

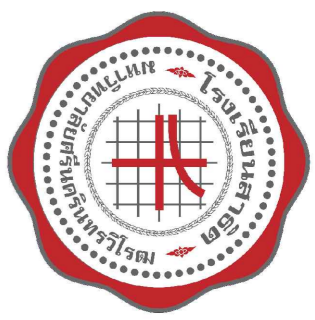


รูปตัด C ขยายบันได ST-2
ขนาดส่วน 1:50

EDIBLE & PROPERTY

ARCHITECT

ภาณุวัฒน์ ลิ้มชูรัตน์ สรท. 2456



สถานที่ทำงาน สถาบัน และ วิศวกร
134/12 พญาบาทพารามนิคม อ.นครชัยบุรินทร์
ต.บางคูเวียง อ.มหาสารคาม
จ.มหาสารคาม 11130

ENGINEER

STRUCTURAL ENGINEER

สิทธิวัฒน์ สรท. 6090

ELECTRICAL ENGINEER

เอกสิทธิ์ รักษาเลกุลเกียรติ สรท. 4065

SAINTARY ENGINEER

พรทิพย์ สมัชชาอารุณ สรท. 3385

DRAWN

CHECKED :

REVISION

NO	DESCRIPTION	DATE

PROJECT:

อาคารรวมในที่ดิน 60 []

● แบบก่อสร้าง
○ แบบขออนุญาติก่อสร้าง

OWNER:

โรงเรียนสตรีศรี มณฑล ปุระสารนิมิตร
(ฝ่ายช่าง)

DATE :

DRAWING SCALE

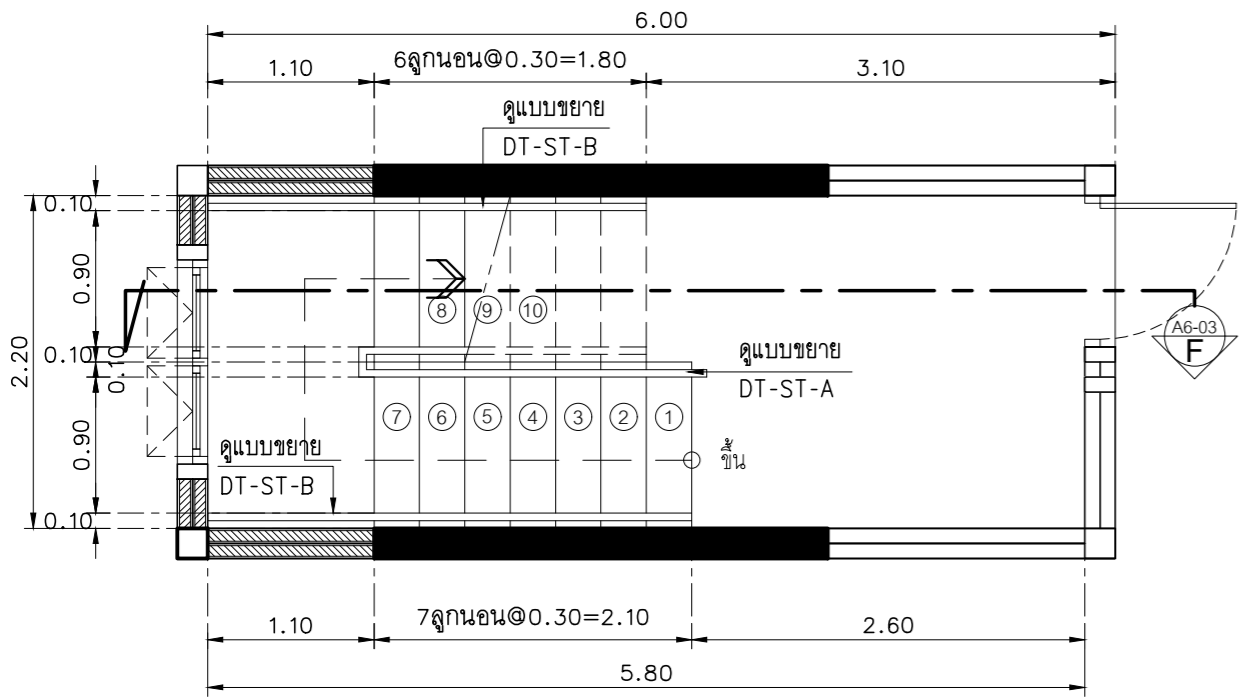
AS SHOWN

DRAWING TITLE

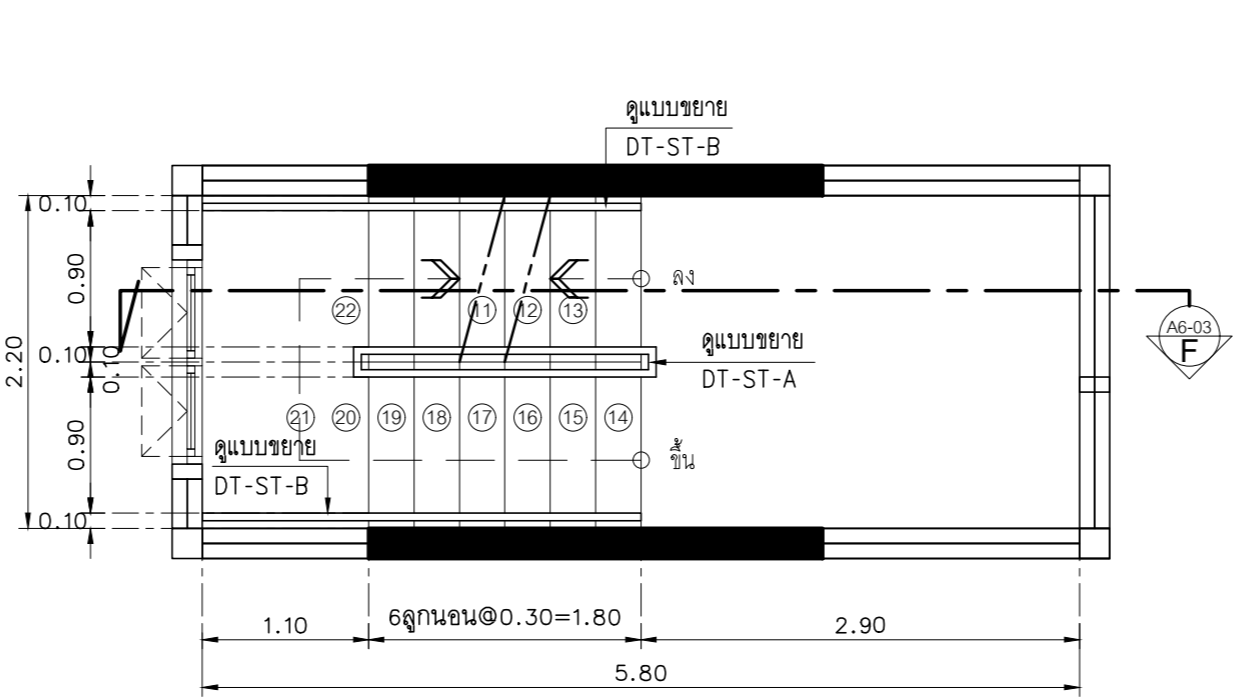
แบบขยายบันได 2

DRAWING NUMBER

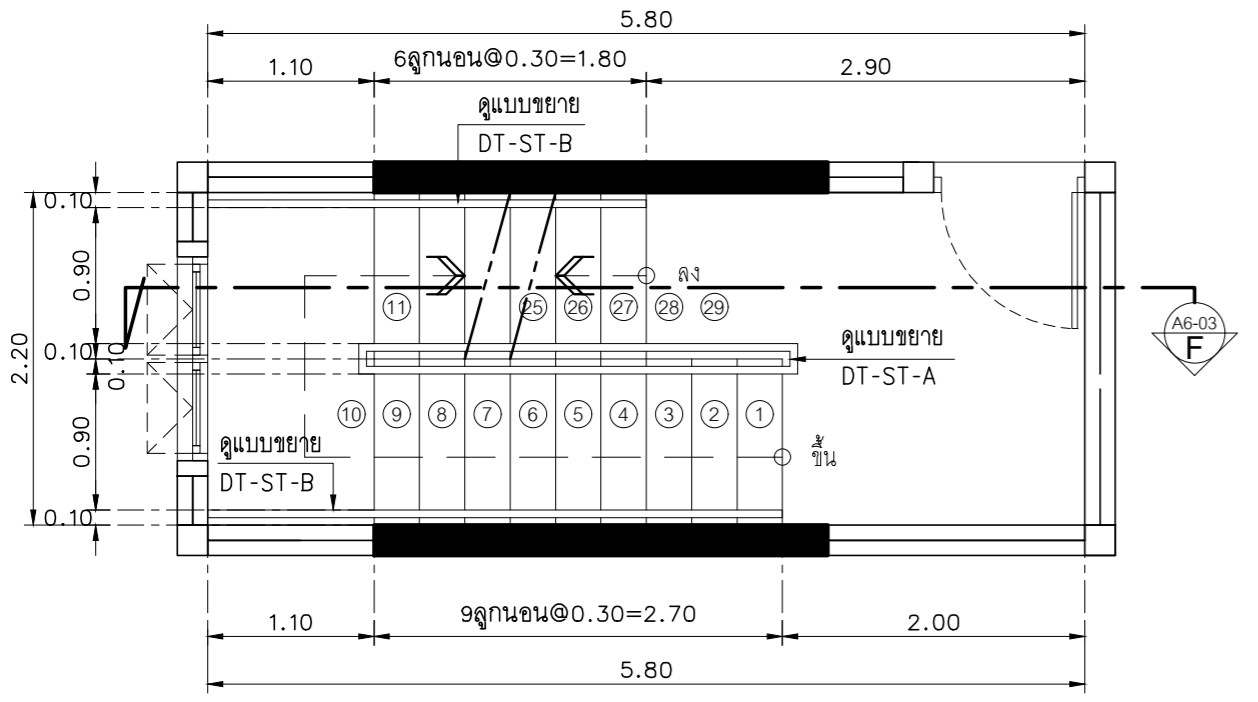
AR.6-02



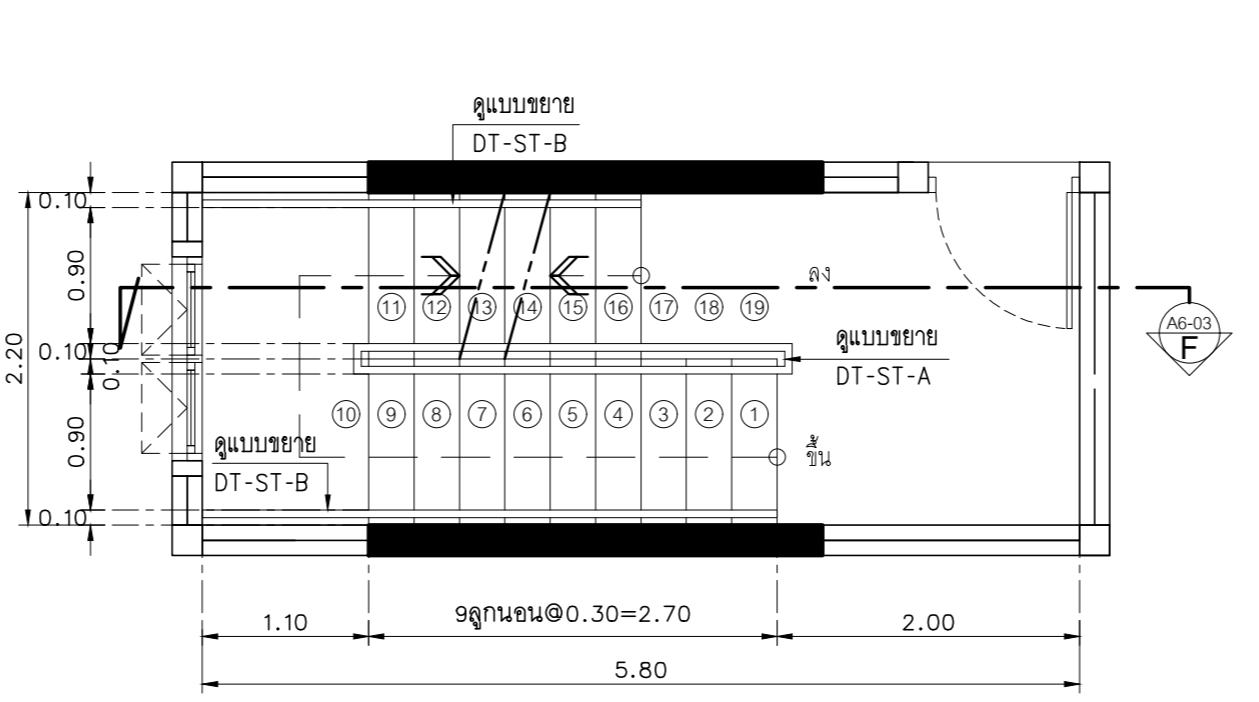
แปลตลับไม้ ST-3 ชั้น 1
มาตราส่วน 1:50



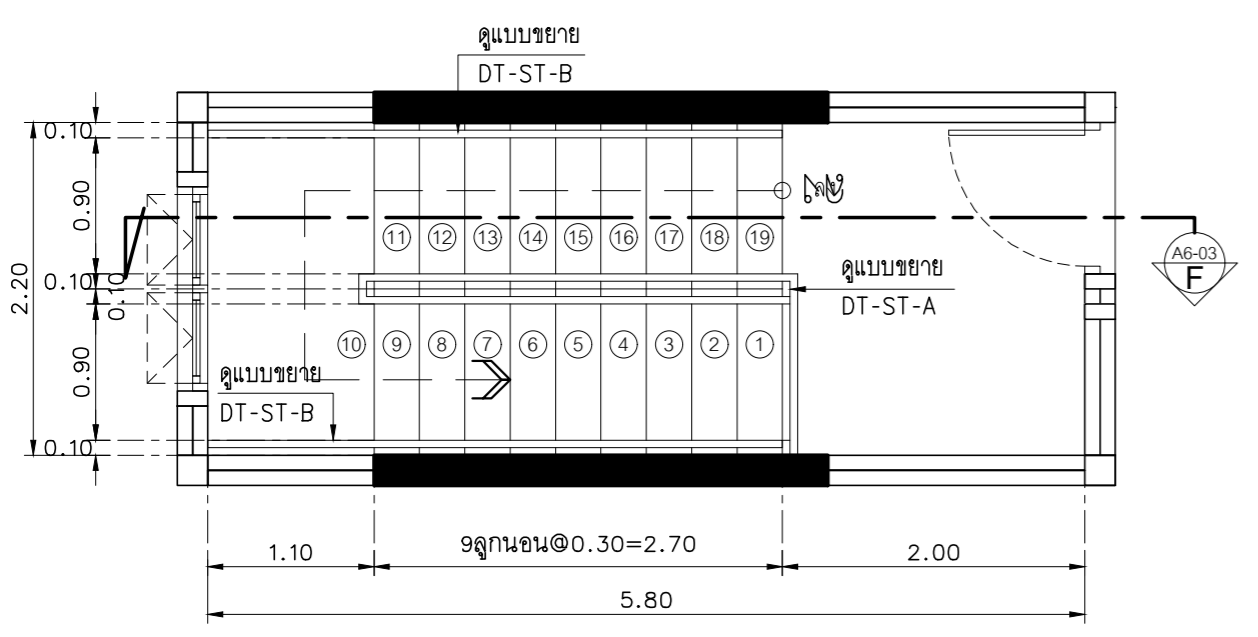
แปลตลับไม้ ST-3 ชั้นลอย
มาตราส่วน 1:50



แปลตลับไม้ ST-3 ชั้น 2
มาตราส่วน 1:50



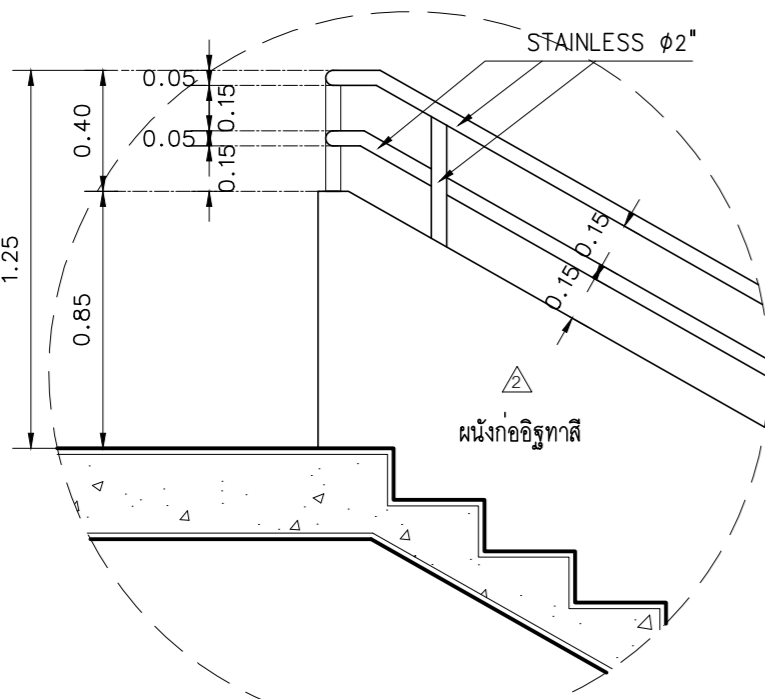
แปลตลับไม้ ST-3 ชั้น 3-6
มาตราส่วน 1:50



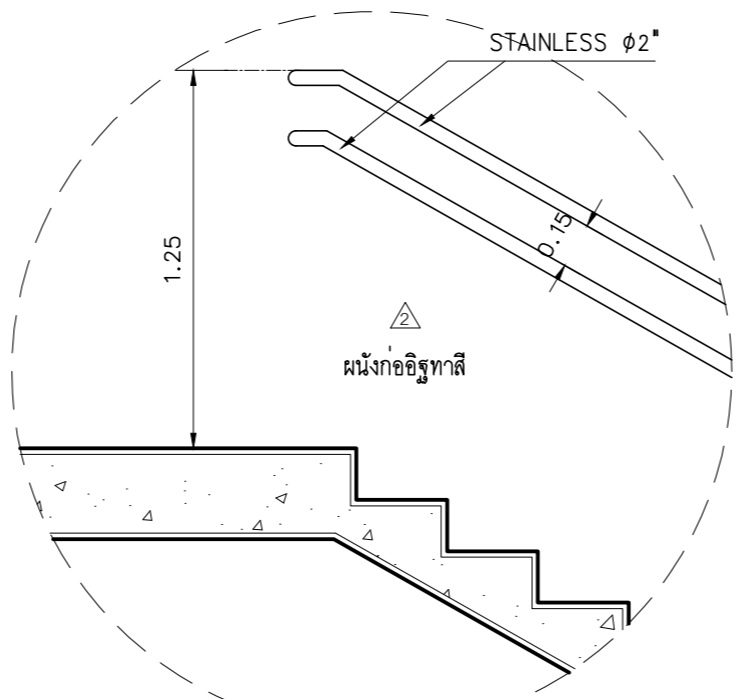
แปลตลับไม้ ST-3 ชั้น 7
มาตราส่วน 1:50

NOTE :

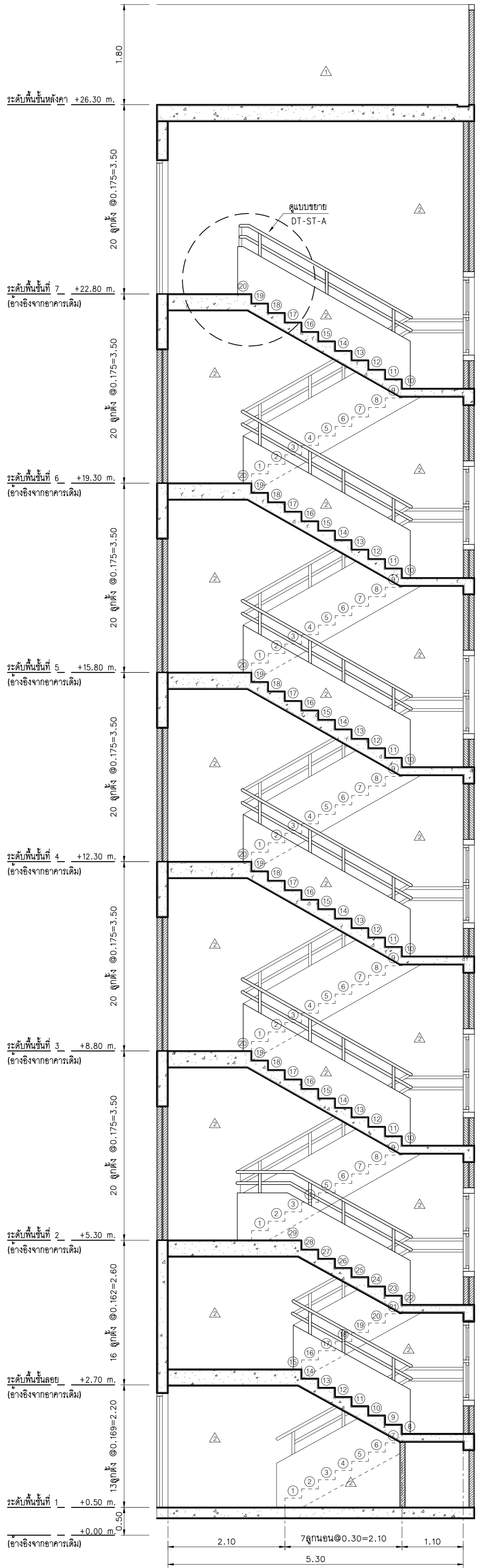
วัสดุ	
- ลูกค้ำ	4
- ลูกนอน	4
- ขานพัก	4
- รางบันได	Aluminium 2"



แปลตลับไม้ DT-ST-A
มาตราส่วน 1:25



แปลตลับไม้ DT-ST-B
มาตราส่วน 1:25



รูปตัด F ขยายบันได ST-3
มาตราส่วน 1:50

DRAWING NUMBER
AR-6-03

DRAWING TITLE
แปลตลับบันได 3

DATE :
DRAWING SCALE
AS SHOWN

OWNER :
โครงการคอนโดมิเนียม
โครงการคอนโดมิเนียม
โครงการคอนโดมิเนียม

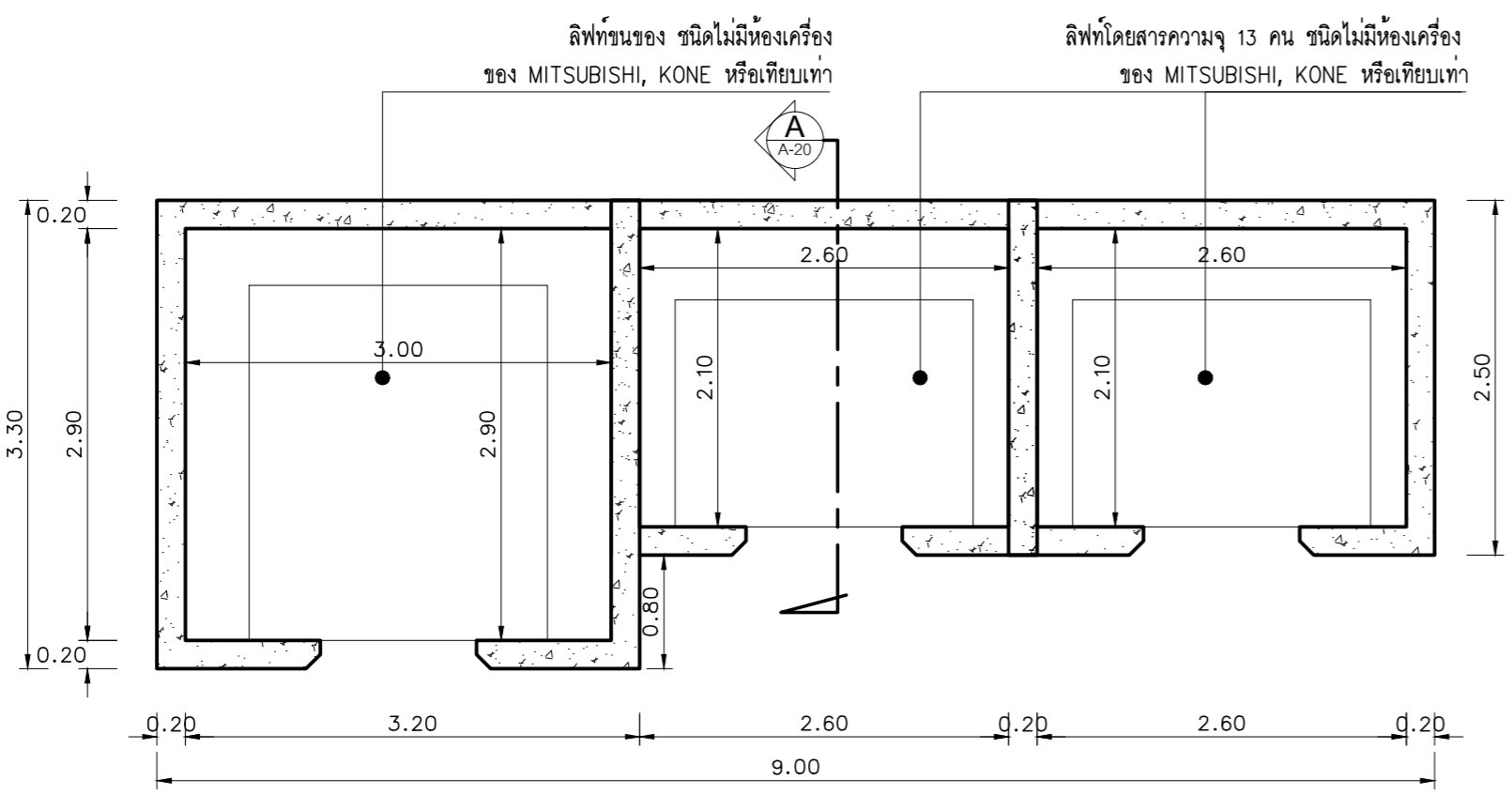
PROJECT :
อาคารรวมในที่ดิน 60 ไร่

REVISION
NO | DESCRIPTION | DATE

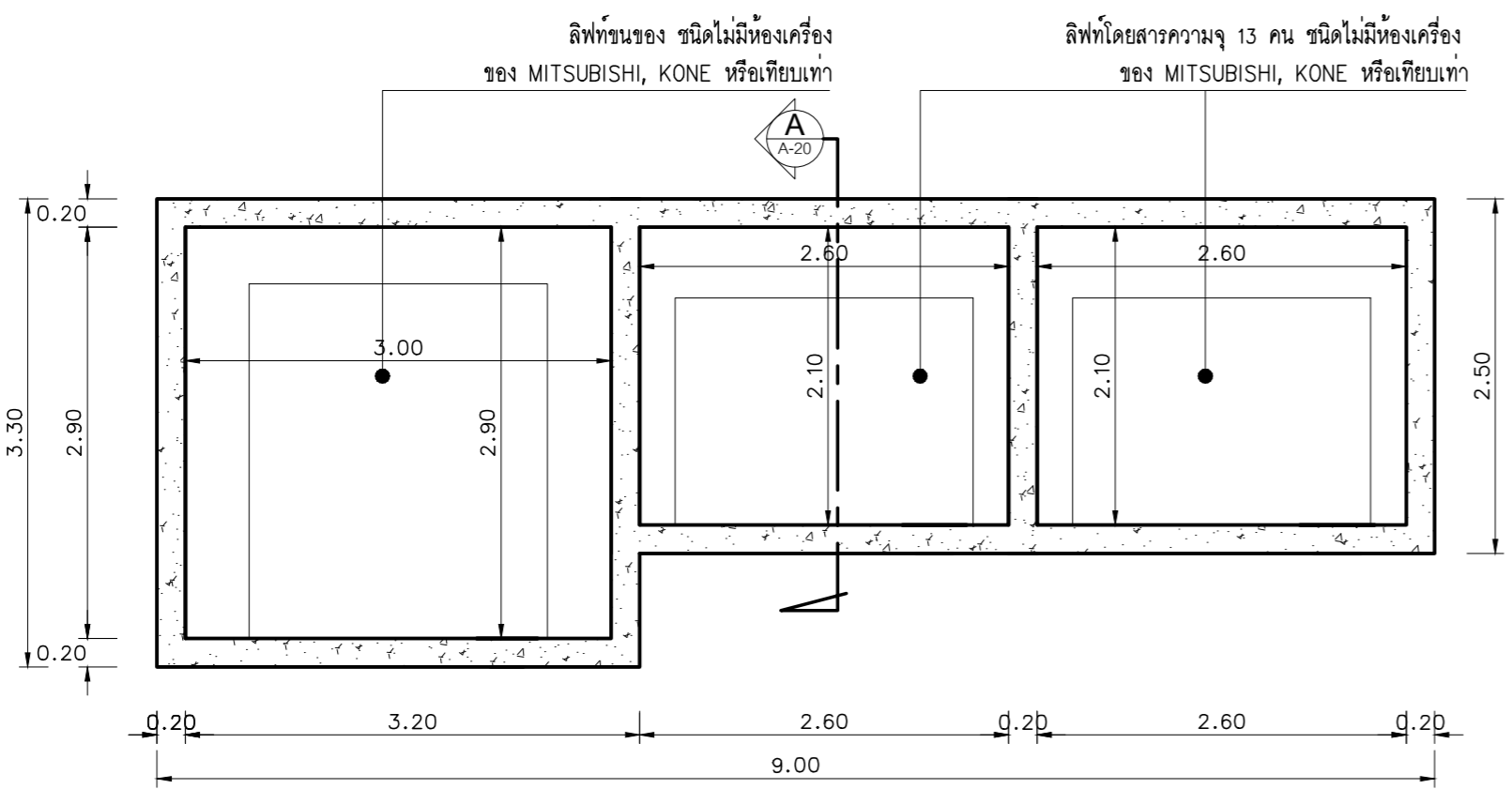
CHECKED :
DRAWN
ELECTRICAL ENGINEER
STRUCTURAL ENGINEER
SANITARY ENGINEER

EDIBLE
PROPERTY & ARCHITECT
ARCHITECT
ภานุวัฒน์ สิมะวัตร สถ. 2456

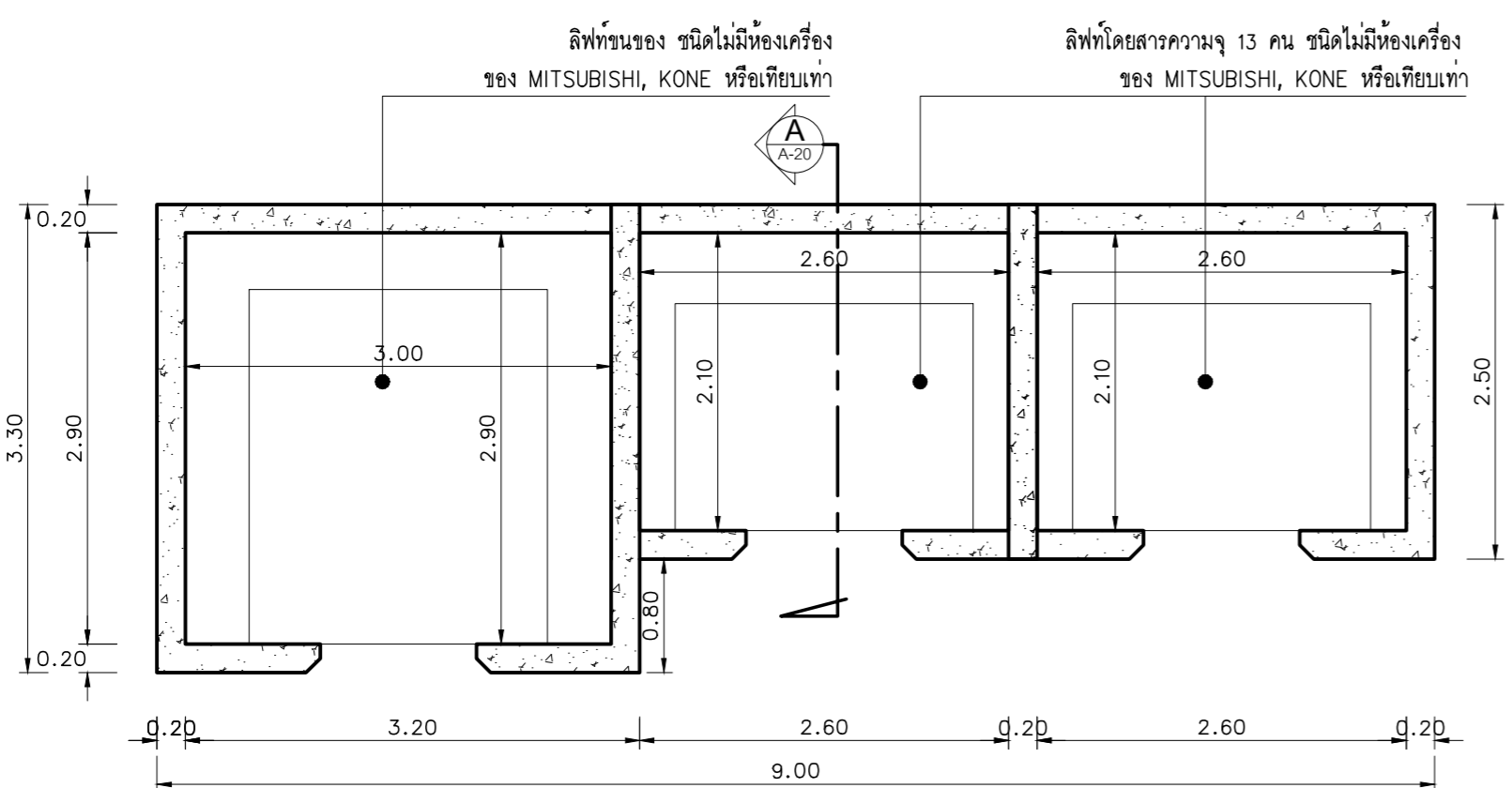
EDIBLE
PROPERTY & ARCHITECT
ARCHITECT
ภานุวัฒน์ สิมะวัตร สถ. 2456



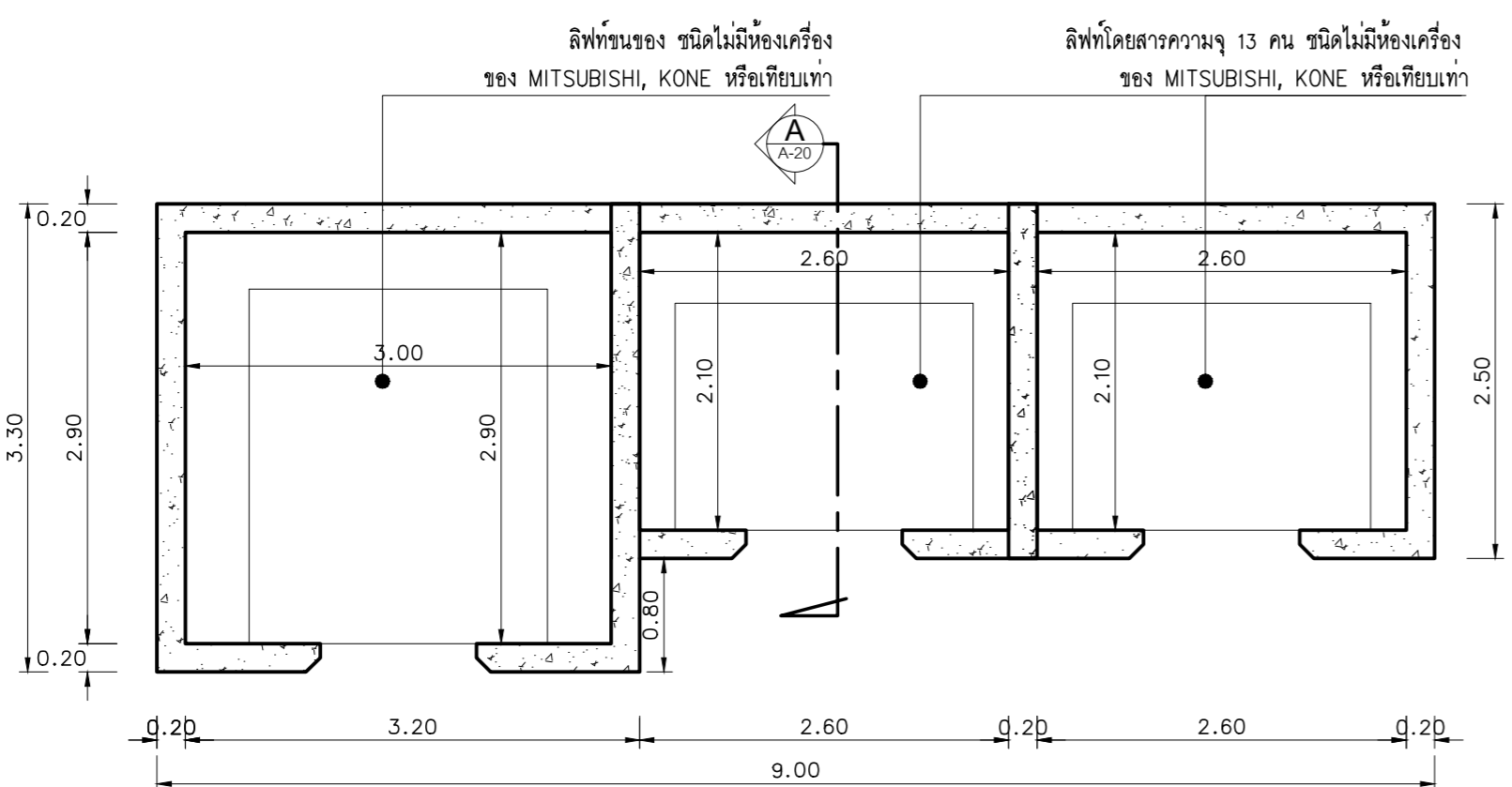
แปลนลิฟท์ ชั้น 1
มาตราส่วน 1:50



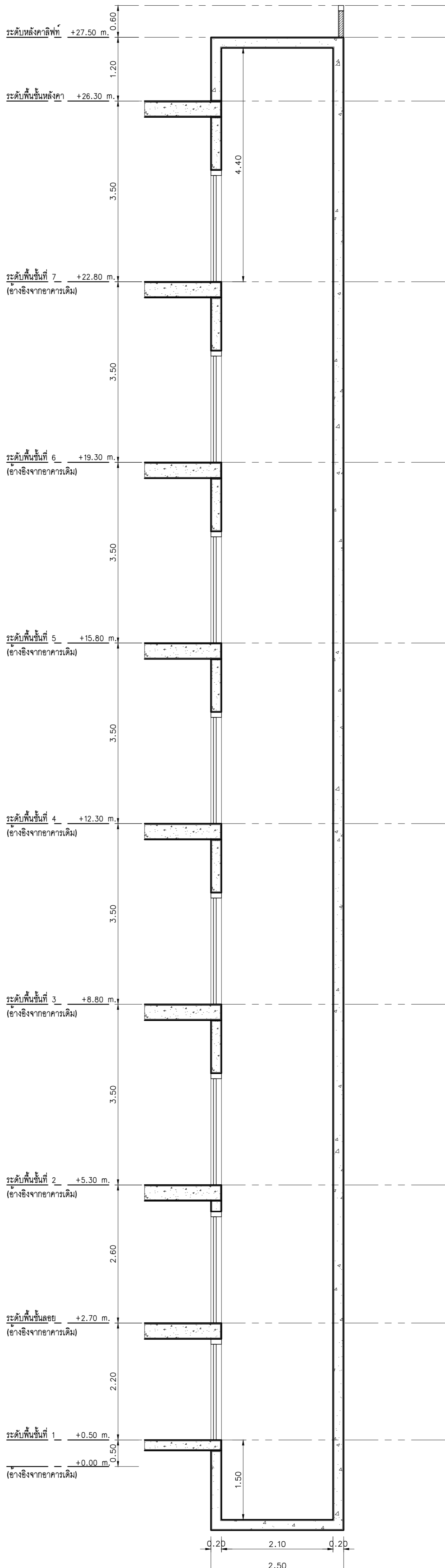
แปลนลิฟท์ ชั้นลอย
มาตราส่วน 1:50



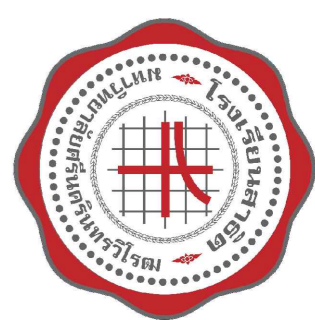
แปลนลิฟท์ ชั้น 2-6
มาตราส่วน 1:50



แปลนลิฟท์ ชั้น 7
มาตราส่วน 1:50



รูปตัด A ขยายลิฟท์
มาตราส่วน 1:50



EDIBLE & PROPERTY

ARCHITECT

ภาคอุษณห์ ลินฮงวืด สรท. 2456

Signature

สถานที่ทำงาน สถาบัน และ วิศวกร
134/12 พญาบาทพารานนท์ อ.นครินทร์
ต.บางเขนเขต อ.เมืองนนทบุรี
9. มกราคม 11130

ENGINEER

STRUCTURAL ENGINEER

สิทธิวัฒน์ สรท. 6090

Signature

ELECTRICAL ENGINEER

เดวิดท์ รักษาเลกุลเกียรติ สรท. 4065

Signature

SANITARY ENGINEER

วราภิง สมันตยาภรณ์ สรท. 3365

Signature

PROJECT:	อาคารรวมในตึก 60
OWNER:	● แบบก่อสร้าง ○ แบบขออนุมัติก่อสร้าง
DATE:	ใบแจ้งสถิติ มทว. ประสานวิศวกร (ฝ่ายช่าง)
DRAWING SCALE:	AS SHOWN
DRAWING TITLE:	แปลนขยายลิฟท์
DRAWING NUMBER:	AR.6-04
REVISION:	
NO. DESCRIPTION DATE	
CHECKED:	
DRAWN:	



**EDIBLE
&
PROPERTY**

ARCHITECT

ภาณุวัฒน์ สินธวัชต์ สสท.2456

สถานที่ทำงาน สถาปนิก และ วิศวกร
134/12 พุทธบาทวนเน็กซ์ ด.นครินทร์
ต.บางคูเวียง อ.มหาสารคาม
จ.นนทบุรี 11130

ENGINEER

STRUCTURAL ENGINEER

สิทธิโชค ศิริวัฒน์ สย.6090

ELECTRICAL ENGINEER

เอกสิทธิ์ รักษาสกุลเกียรติ สทท.4065

SANITARY ENGINEER

วรวิจ สมันตยากรกุล สก.3355

DRAWN

CHECKED :

REVISE

NO	DESCRIPTION	DATE

PROJECT :

อาคารรวมใจสาธิต 60 ปี

- แบบก่อสร้าง
- แบบขออนุญาตก่อสร้าง

OWNER :

โรงเรียนสาธิต มศว ประสานมิตร
(ฝ่ายประถม)

DATE :

DRAWING SCALE

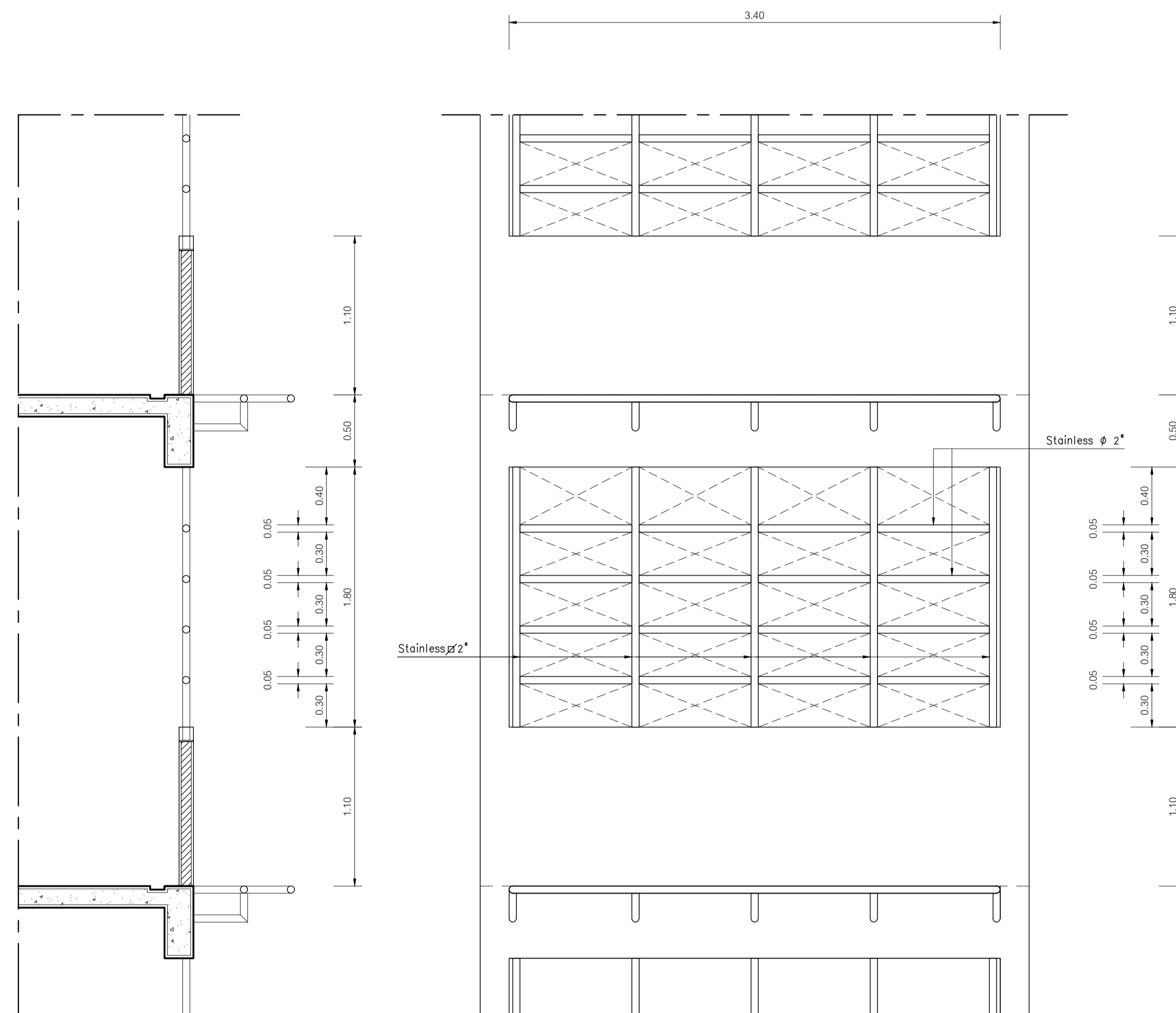
AS SHOWN

DRAWING TITLE

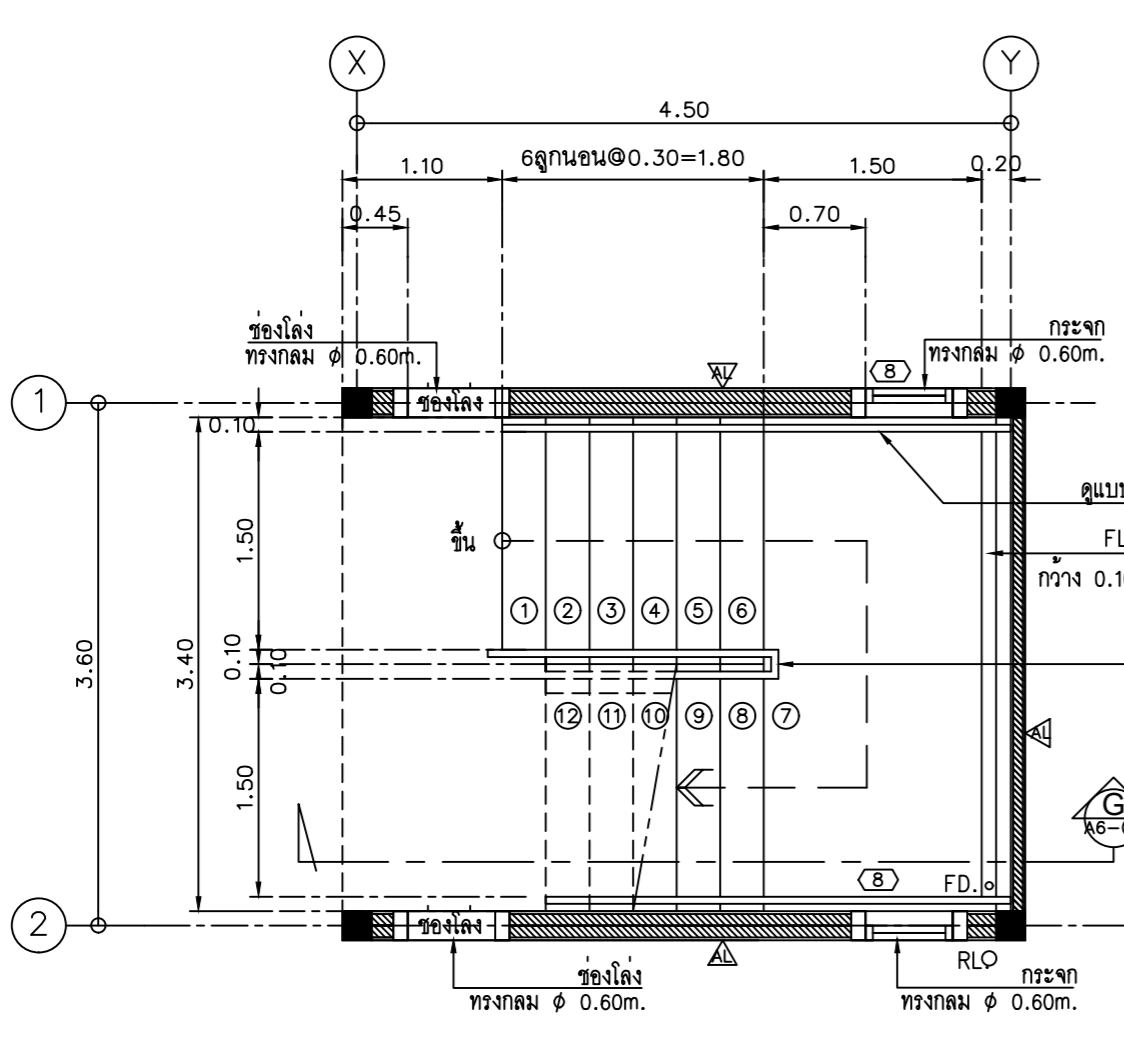
แบบขยายกันตึก

DRAWING NUMBER

AR.6-05



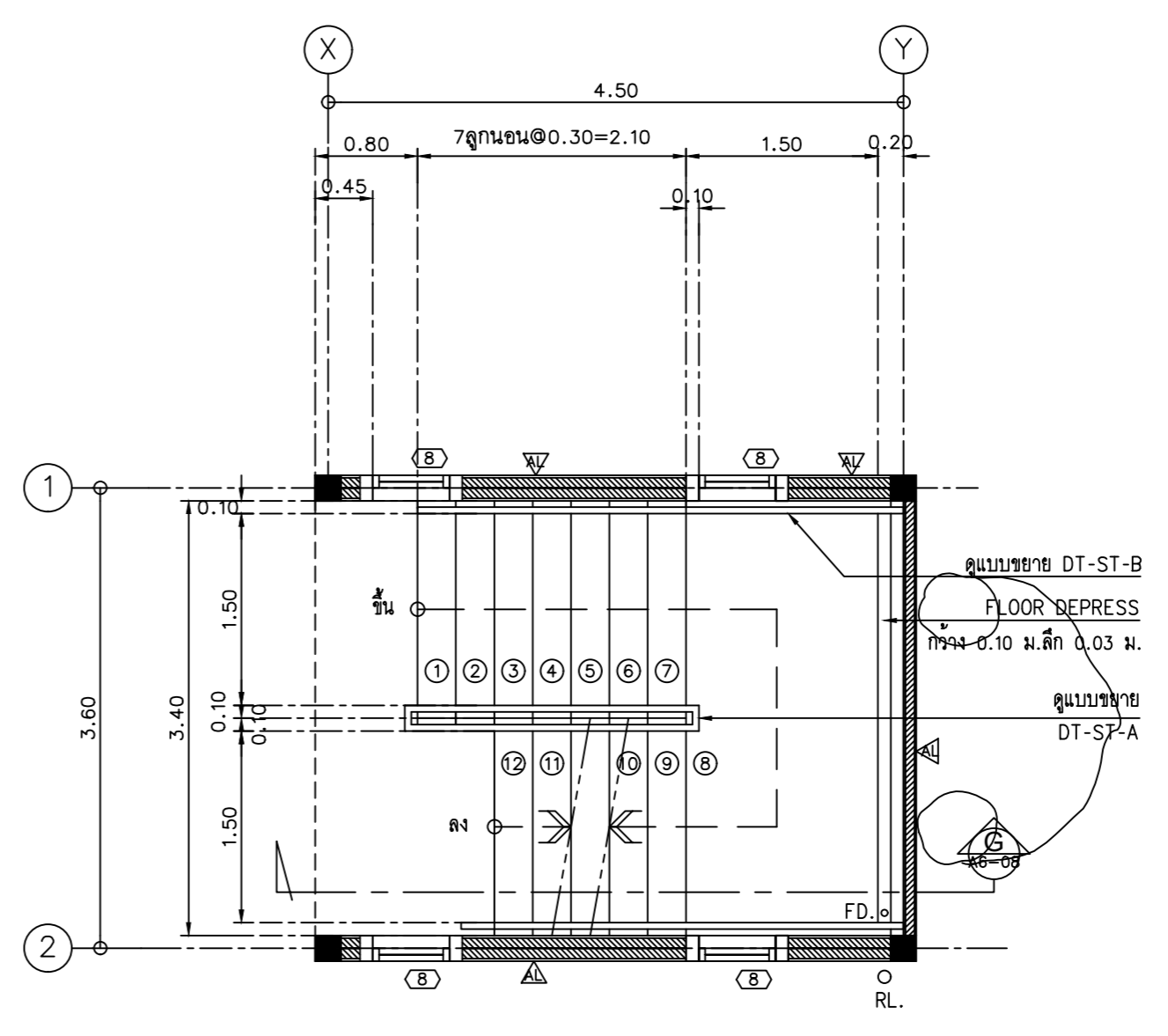
แบบขยาย DT-ST-C
มาตราส่วน 1:25



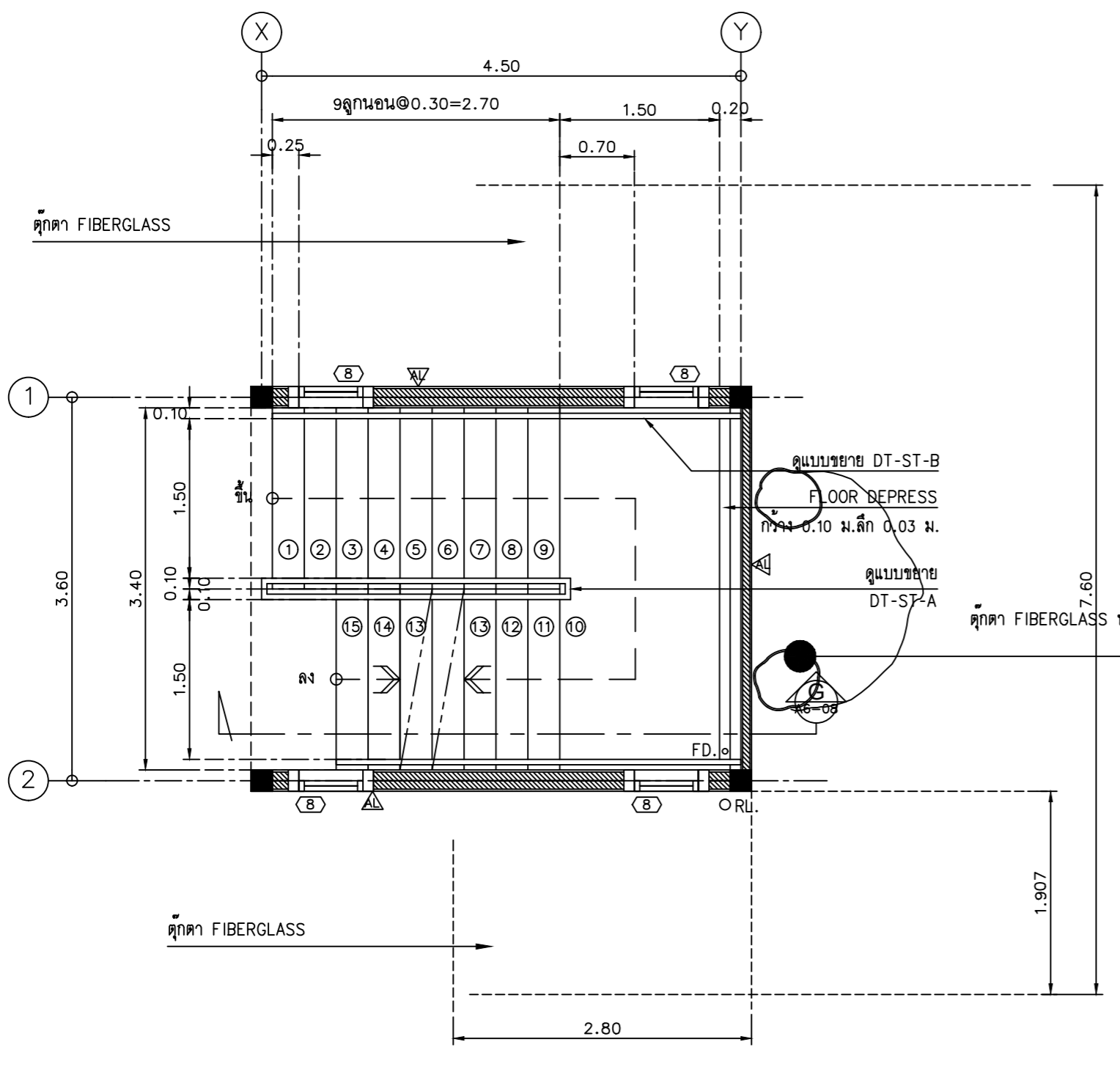
NOTE :

- วัสดุ	
- ฝ้า	[A]
- ฐาน	CHECKERED PLATE 4.50 MM.
- ฐาน	[A]
- ผนัง	Aluminium 2"

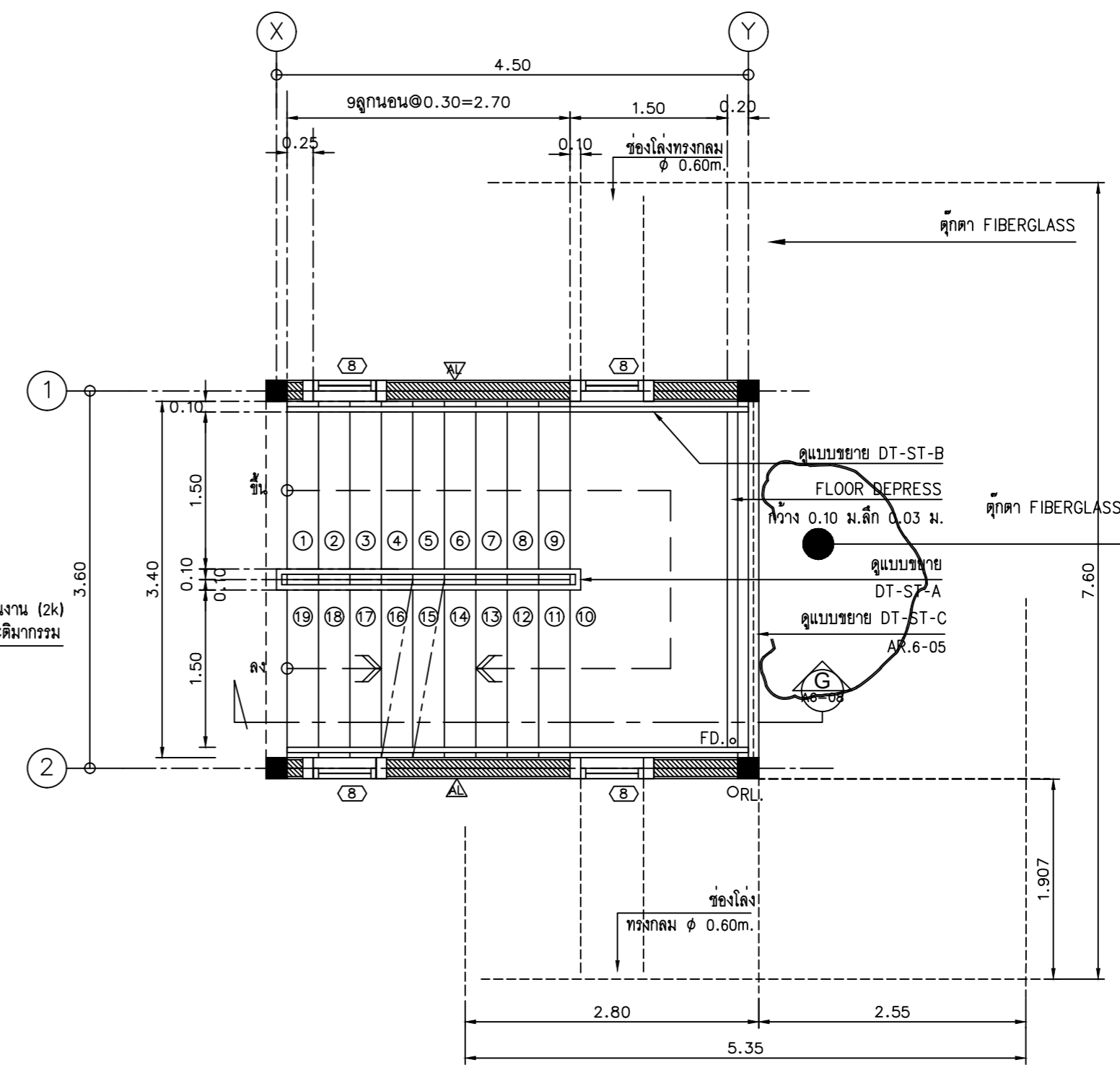
แปลนบันได ST-4 ชั้น 1
มาตราส่วน 1:50



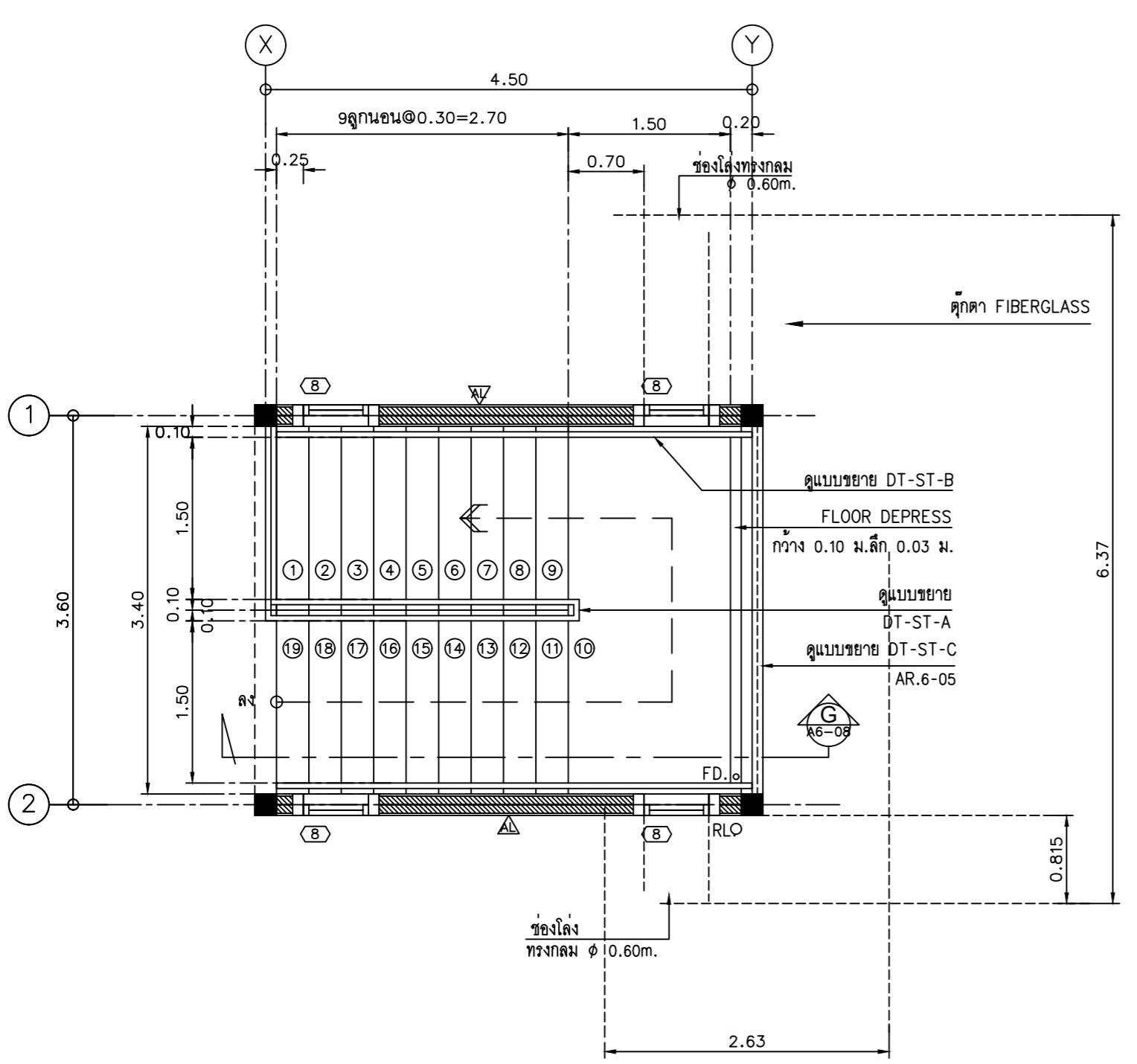
แปลนบันได ST-4 ชั้นลอย
มาตราส่วน 1:50



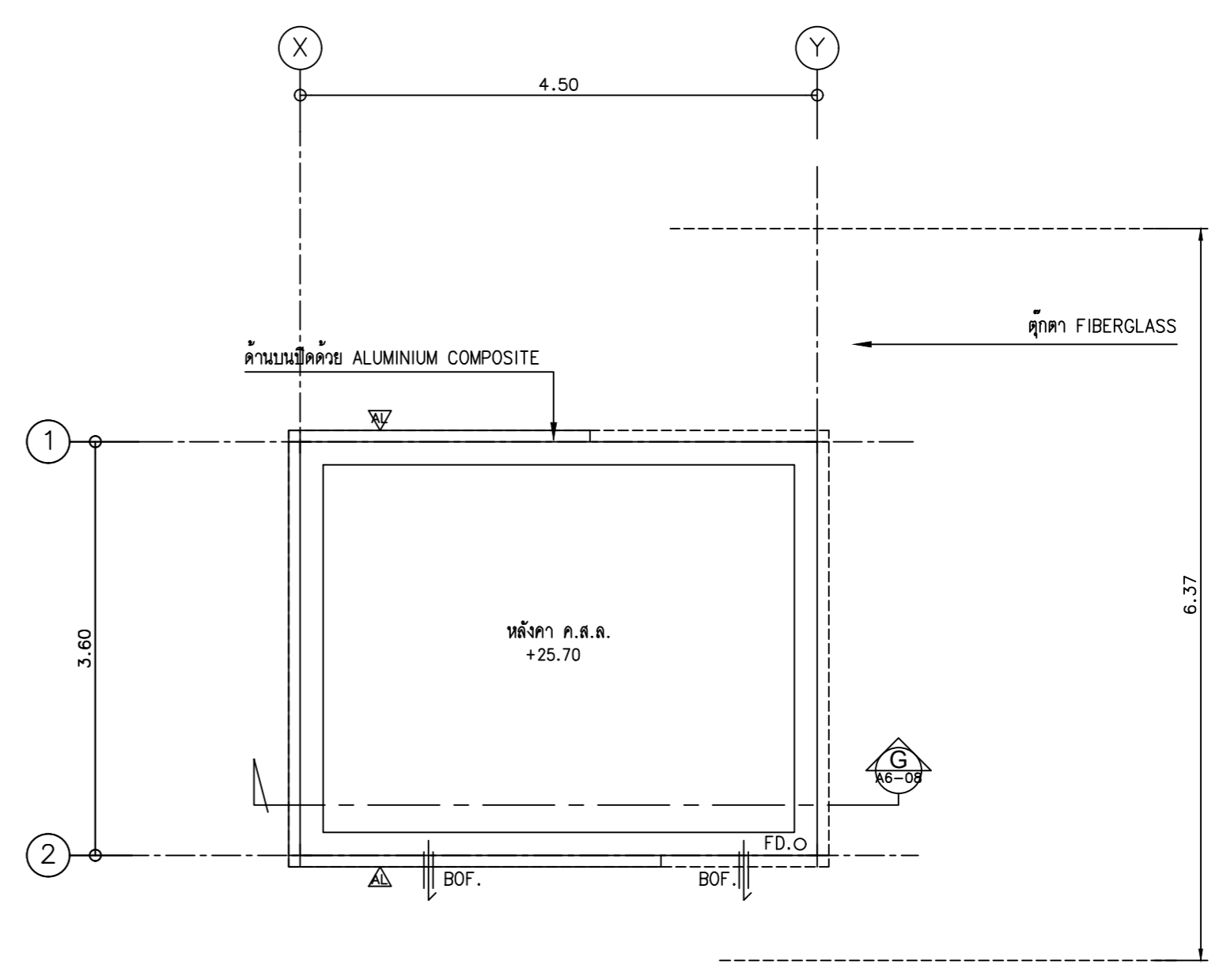
แปลนบันได ST-4 ชั้น 2
มาตราส่วน 1:50



แปลนบันได ST-4 ชั้น 3-6
มาตราส่วน 1:50

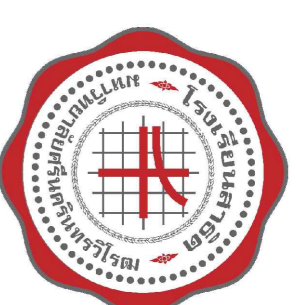


แปลนบันได ST-4 ชั้น 7
มาตราส่วน 1:50



แปลนบันได ST-4 ชั้นหลังคา
มาตราส่วน 1:50

 EDIBLE & PROPERTY	 ARCHITECT ภาณุวัฒน์ สิมสวัสดิ์ สทศ. 2456	สถาปนิก/จบ. สถาปัตย์ และ วิศวกรรม 134/12 พหลโยธินซอย 11 น.นครินทร์ อ.บางเขน ร.จ.นนทบุรี 11130	ENGINEER STRUCTURAL ENGINEER สิริวัฒน์ สทศ. 6090	ELECTRICAL ENGINEER เกตุสิทธิ์ รักษาตฤณศิริ สทศ. 4085 บริษัท อี.บี.เอส. จำกัด	SANITARY ENGINEER .3355 บริษัท อี.บี.เอส. จำกัด	DRAWN CHECKED : REVISE NO DESCRIPTION DATE PROJECT :	อาคารรวมใจอุตสาหกรรม 60 ปี ● แบบก่อสร้าง ○ แบบขอข้อมูลอาคาร ใจจึงติดต่อ ภาณุวัฒน์ สิมสวัสดิ์ (ฝ่ายบริหาร)	DATE : DRAWING SCALE AS SHOWN DRAWING TITLE แบบขอข้อมูลบันได ST 4 DRAWING NUMBER AR.6-06
----------------------------------	---	---	--	---	---	--	---	--



EDIBLE
PROPERTY

ARCHITECT
ภาณุวัฒน์ สิมะวัตร สถาปนิก 2-456

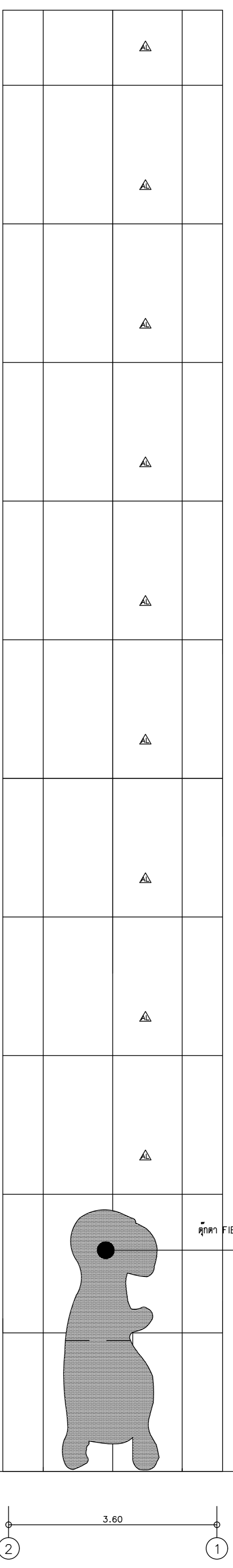
สถาปนิก/งาน สถาปนิก และ วิศวกร
134/12 พญาบาทวนนนท์ ถนนพหลโยธิน
ต.บางซื่อ อ.จตุจักร กทม. 10300
9. นนทบุรี 11130

ENGINEER
STRUCTURAL ENGINEER
สิทธิโชค สิริวัฒนพงษ์ สบ. 60990
ELECTRICAL ENGINEER
เอกสิทธิ์ รักษาตฤณเกียรติ สถาป. 4085
/บจก. อี.ม.ท.ค.ส.ค.
SANITARY ENGINEER
..... 3355

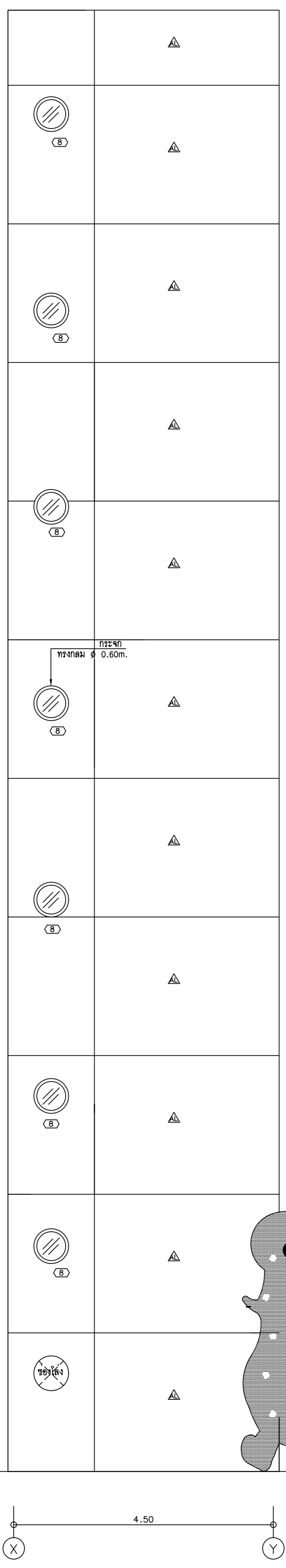
PROJECT:	อาคารวางโรงละครติด 60 ปี
REVISION:	
NO DESCRIPTION	DATE
CHECKED :	
DRAWN	

● แบบก่อสร้าง
○ แบบขออนุญาตก่อสร้าง
OWNER:

DATE :
DRAWING SCALE AS SHOWN
DRAWING TITLE
แบบแปลนอาคาร 1
ตุ๊กตา FIBERGLASS
DRAWING NUMBER AR.6-07



รูปด้าน B บันได ST-4
มาตราส่วน 1:50



รูปด้าน A บันได ST-4
มาตราส่วน 1:50

- *** หมายเหตุ
1. ไม้ค้ำตั้งขนาดต่าง ขวงกลม ๑ 0.60 ม. ทุกข้างทั้ง ๓ ระยะตามแปลน
 2. ตุ๊กตา FIBERGLASS ให้เจาะช่อง ๑ 0.60 ม โดยให้ตำแหน่งของช่องตรงกับขนาดที่ข้างบนทั้ง ๓



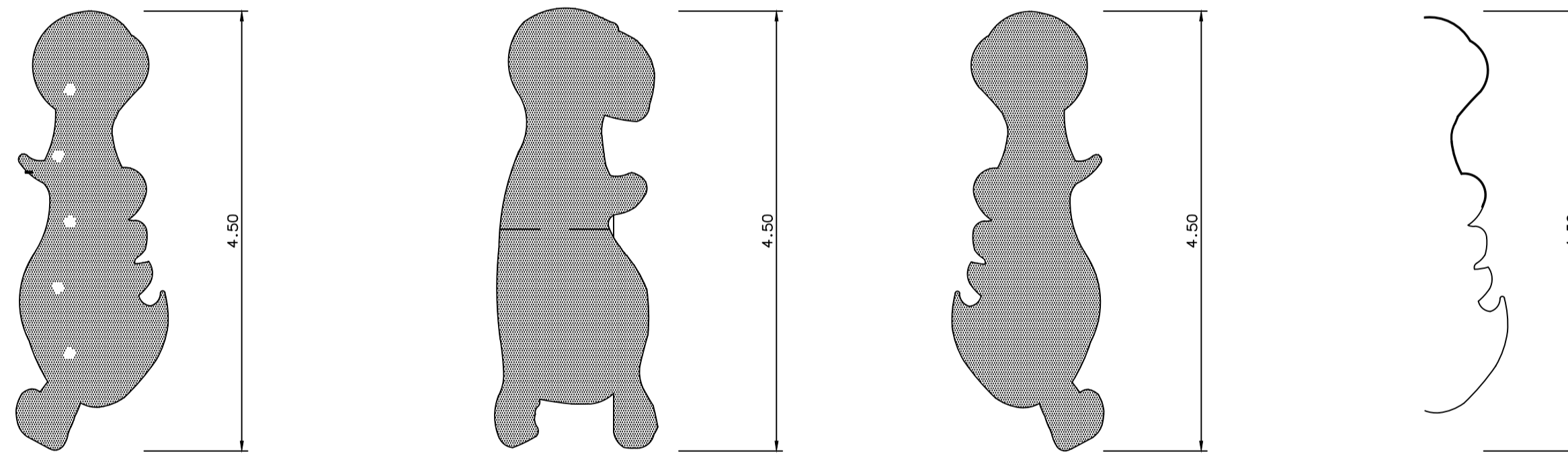
ตุ๊กตา FIBERGLASS ทำสีพื้นอุตสาหกรรมและเคลือบป้องกันชั้นงาน (2k)
 , เสริมโครงสร้างเหล็กภายในชั้นงานประติมากรรม

1. อุปกรณ์ทำไฟเบอร์

- พลาสติกเหลว สำหรับวิธีทำไฟเบอร์กลาส โพลีเอสเตอร์เรซิน
- ตัวทำละลายไตรนโมโนเมอร์ ที่เสริมการเกิดปฏิกิริยา ใช้ผสมในโพลีเอสเตอร์เรซิน และเจลโคท
- ตัวช่วยเร่งให้ทำปฏิกิริยาและตัวทำให้เกิดการแข็งตัว ทำให้เกิดความร้อนสูงและเปลี่ยนสถานะจากพลาสติกเหลว เป็นพลาสติกชนิดแข็งและมีความแข็งแรงทนทาน
- ตัวเสริมความแข็งแรงให้กับโพลีเอสเตอร์เรซิน หรือ โยแก้ว (Fiberglass) ควรเลือกชนิดของโยแก้วที่เหมาะสมกับชิ้นงานมากที่สุด เพราะมีหลากหลายชนิดที่นิยมใช้งานอยู่
- จากนั้นก็เตรียมอุปกรณ์เครื่องใช้ต่าง ๆ ที่จำเป็น อาทิ เจลโคท สีสผสมเรซิน น้ำยาล้าง น้ำยาถอดแบบ ภาชนะต่าง ๆ เครื่องตวงวัด แปรงผสมสี กาวพันสี เป็นต้น และที่สำคัญอย่าลืมเครื่องมือป้องกันสี กลิ่น สารเคมี ที่จะเข้าร่างกายผู้ทำ อย่างแมสปิดจุก ถุงมือยาง เป็นต้น

2. วิธีและขั้นตอนหล่อเรซินไฟเบอร์

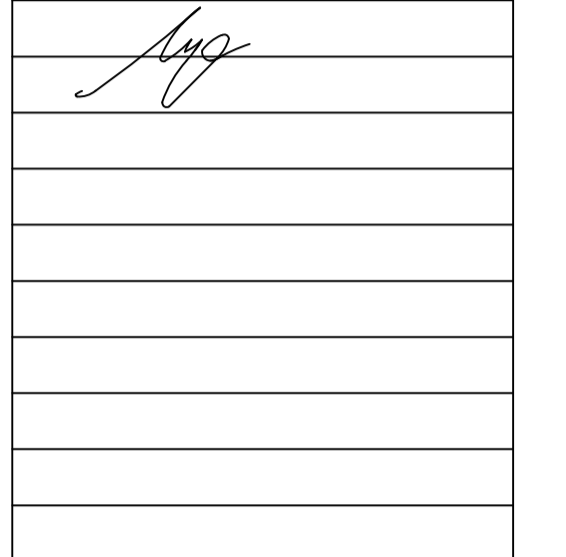
- ทำความสะอาดต้นแบบแล้ว ทา Wax ให้ทั่ว ๆ ต้นแบบ ทาจน ทั่ว เป็นกันหอย จากนั้นทิ้งไว้ให้แห้งจนขึ้นคราบขาว ๆ พอขึ้นคราบแล้วก็ให้ใช้ผ้าแห้งเช็ดออก ให้ทำแบบนี้สัก 3 - 5 รอบ
- จากนั้นทา PVA แนะนำให้ใช้ฟองน้ำในการทา โดยต้องทาไปในทางเดียวเท่านั้น เมื่อทั่วแล้วให้ผึ่งลมตากให้แห้ง
- เตรียมเจลโคท โดยนำตัวม่วงมาหยดผสมลงไปประมาณ 1 - 2 % จากนั้นคนผสมให้เข้ากัน จากนั้นใส่สีที่บ่งแสงตามโทนสีที่ต้องการ แล้วผสมทั้งหมดให้เข้ากัน ใส่ตัวเร่ง 1 - 2% ผสมให้เข้ากัน รอจนเซตตัว
- จากนั้นทาหรือพ่นเจลโคทที่ต้นแบบ แล้วทิ้งให้แห้งตัว
- วางโยแก้วทับไปที่ต้นแบบ แล้วนำเรซินที่ผสมแล้วเทไปที่โยแก้ว แล้วเกลี่ยไล่ฟองอากาศด้วยลูกกลิ้ง ทำซ้ำ ๆ จะได้ความแข็งแรงตามต้องการ
- รอให้เรซินที่เทไปแข็งตัว อาจใช้เวลาสัก 2 - 3 ชั่วโมง จากนั้นก็เก็บรายละเอียดขัดแต่งขอบต่าง ๆ ด้วยคัตเตอร์ หรือกรรไกร
- จากนั้นถอดต้นแบบออก หากต้องการให้ผิวมันก็อาจขัดมันเพิ่มได้ แค่นี้ก็ครบทุกขั้นตอนของวิธีหล่อไฟเบอร์กลาสแล้ว



EDIBLE & PROPERTY

ARCHITECT

ภานุวัฒน์ ลินวิรัตน์ สด.2456

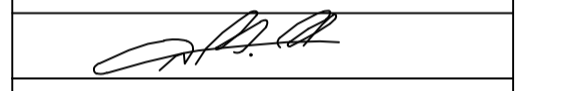


สถานที่ทำงาน สถาปนิก และ วิศวกร
 134/12 พฤษจันทนาเน็กซ์ ถ.นครอินทร์
 ต.บางคูเวียง อ.มหาสารคาม
 จ.มหาสารคาม 11130

ENGINEER

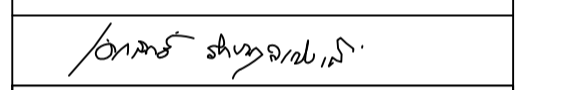
STRUCTURAL ENGINEER

สิทธิโชค ศิริวิวัฒน์ สย.6090



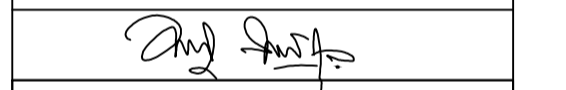
ELECTRICAL ENGINEER

เอกสิทธิ์ รักษาสกุลเกียรติ สท.4065



SANITARY ENGINEER

.3355



DRAWN

CHECKED :

REVISE

NO	DESCRIPTION	DATE

PROJECT:

อาคารรวมใจสาธิต 60 ปี

- แบบก่อสร้าง
- แบบขออนุญาตก่อสร้าง

OWNER:

โรงเรียนสาธิต มศว ประสานมิตร
 (ฝ่ายประถม)

DATE :

DRAWING SCALE

AS SHOWN

DRAWING TITLE

แบบขยาย 3

ตุ๊กตา FIBERGLASS

DRAWING NUMBER

AR.6-09