



แบบขยายป้ายห้องเรียนชั้นประถมศึกษาปีที่ 4-6
มาตรฐาน NTS



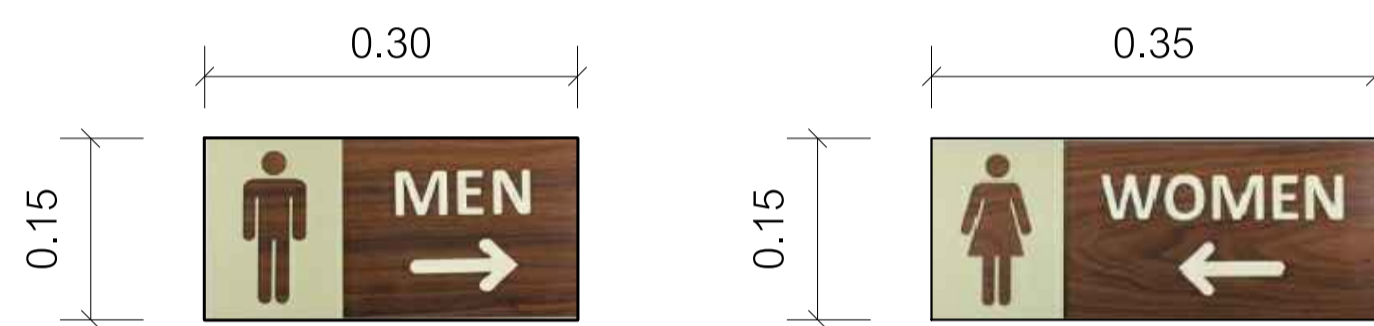
แบบขยายป้ายห้องพยาบาล
มาตรฐาน NTS



แบบขยายป้ายห้องพิพิธภัณฑ์พรรณไม้
มาตรฐาน NTS

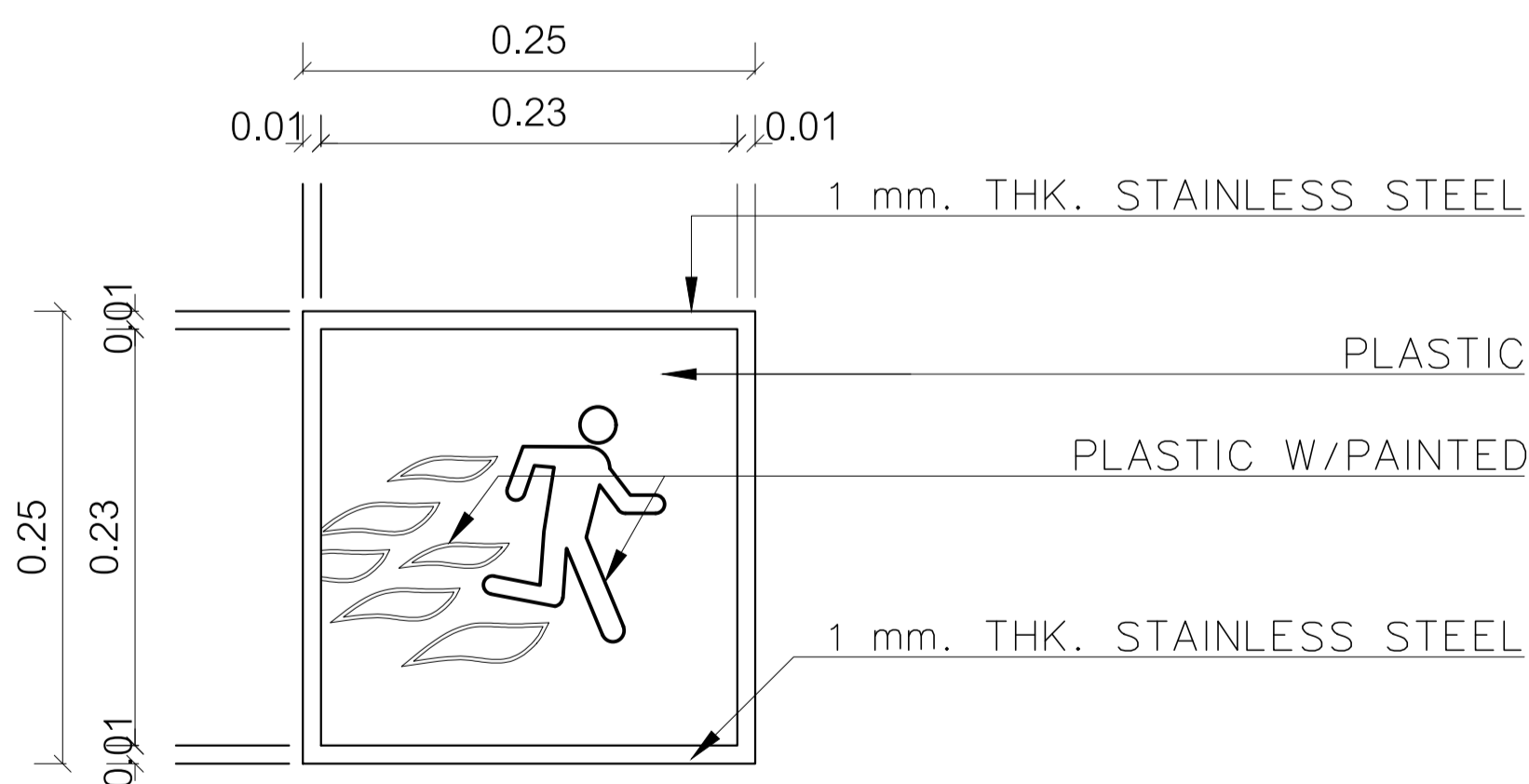


แบบขยายป้ายห้องพักอาจารย์
มาตรฐาน NTS

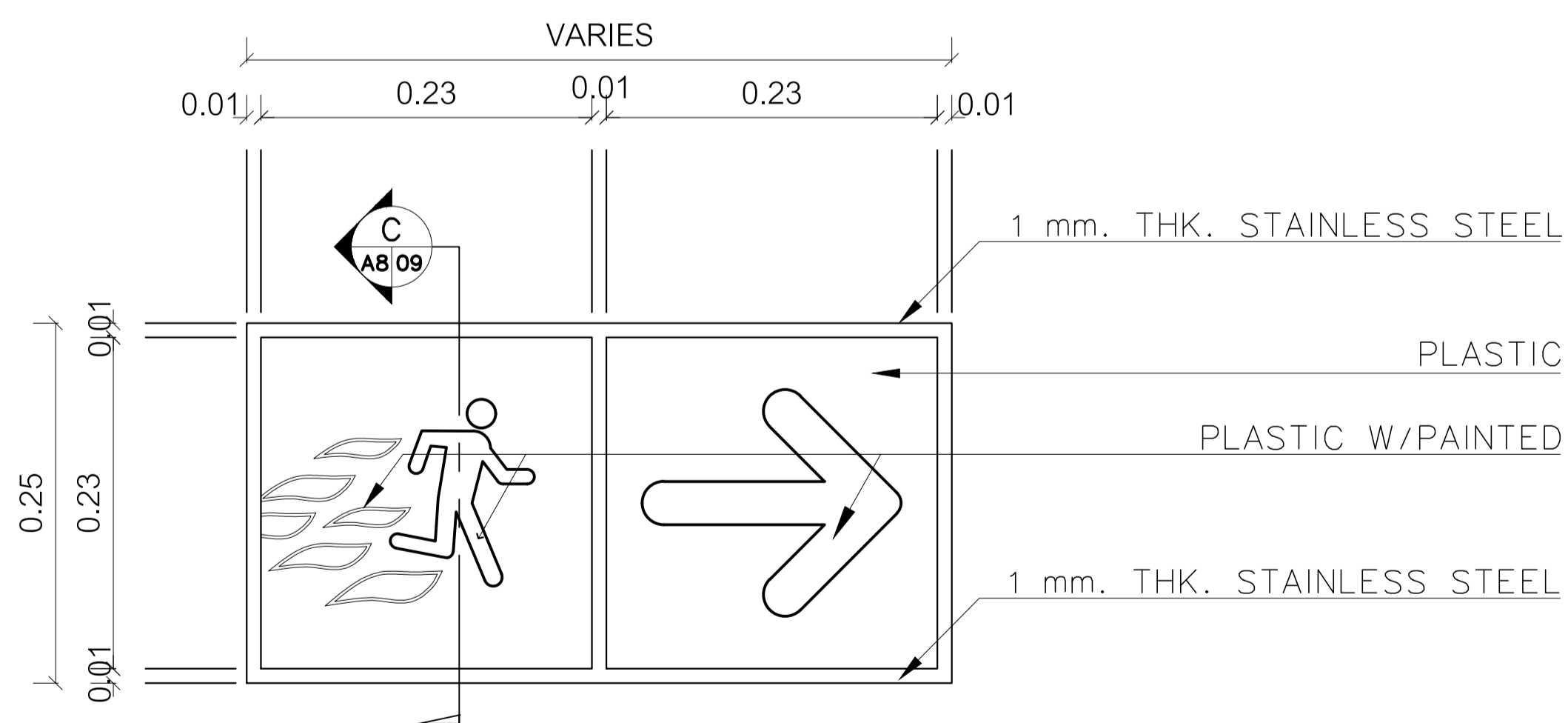


วัสดุ อะคริลิกหนา 3 มม. ติดลามีเนตลายไม้
ต้นหนังสือ Stainless

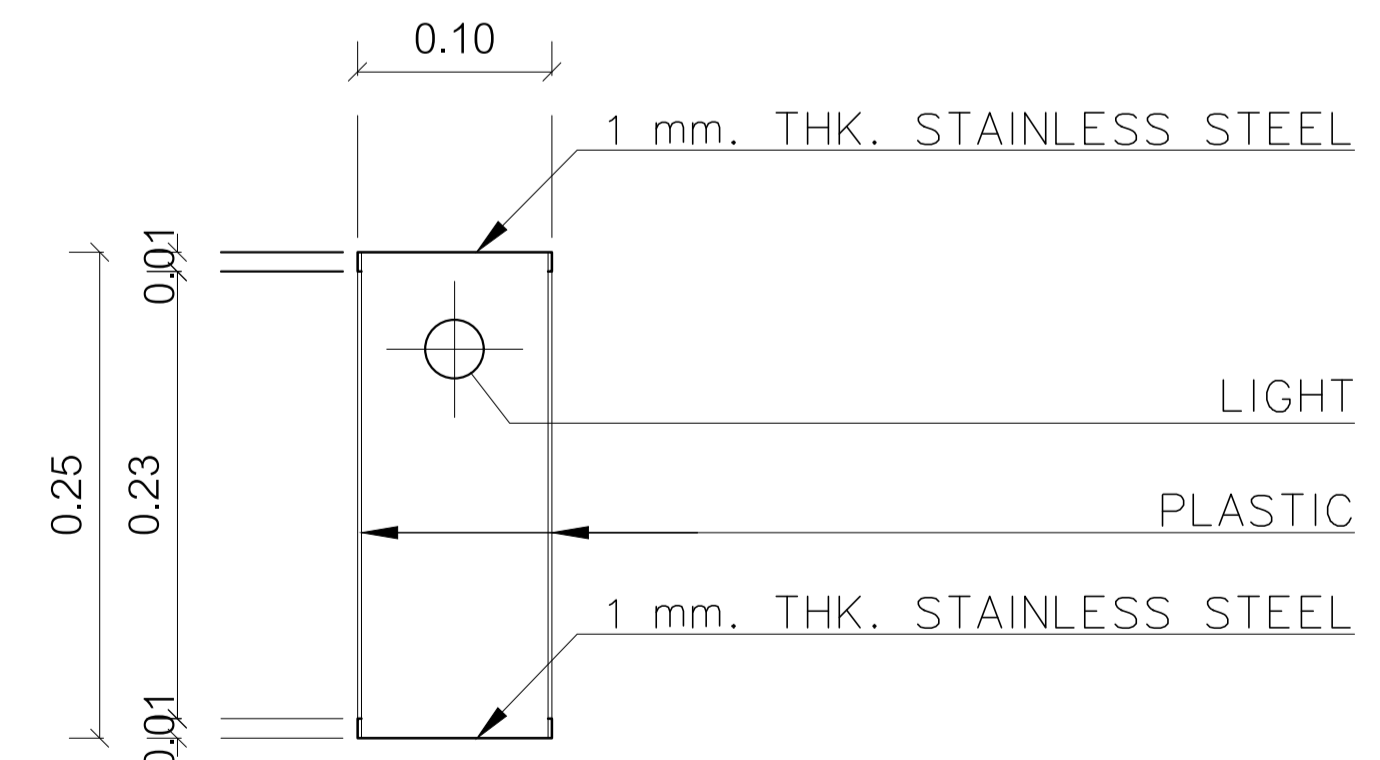
แบบขยายป้ายห้องน้ำชาย-หญิง
มาตรฐาน NTS



แบบขยายป้าย FIRE EXIT 1
มาตรฐาน NTS



แบบขยายป้าย FIRE EXIT 2
มาตรฐาน NTS



รูปตัด CRE EXIT 1
มาตรฐาน NTS



EDIBLE & PROPERTY

ARCHITECT

ภาณุวัฒน์ สิริวัฒน์ สสจ. 2456

Signature

สถานที่ทำงาน สถาปนิก และ วิศวกร
134/12 พฤษภาทิวานเน็กซ์ ถ.นครินทร์
ต.บางคูเวียง อ.มหาสารคาม
จ.มหาสารคาม 17130

ENGINEER

STRUCTURAL ENGINEER

สิทธิโชค สิริวัฒน์ สย. 6090

Signature

ELECTRICAL ENGINEER

เอกสิทธิ์ รักษาสกุลเกียรติ สพท. 4065

Signature

SANITARY ENGINEER

วรวิจิ สมนันตยากรกุล สก. 3355

Signature

DRAWN

CHECKED :

REVISE

NO	DESCRIPTION	DATE

PROJECT :

อาคารเรียน 7 ชั้น

- แบบก่อสร้าง
- แบบขออนุญาตก่อสร้าง

OWNER :

โรงเรียนสาริต มศว ประสานมิตร
(ฝ่ายประถม)

DATE : 18-01-63

DRAWING SCALE

AS SHOWN

DRAWING TITLE

แบบขยายป้าย

DRAWING NUMBER

AR.10-10