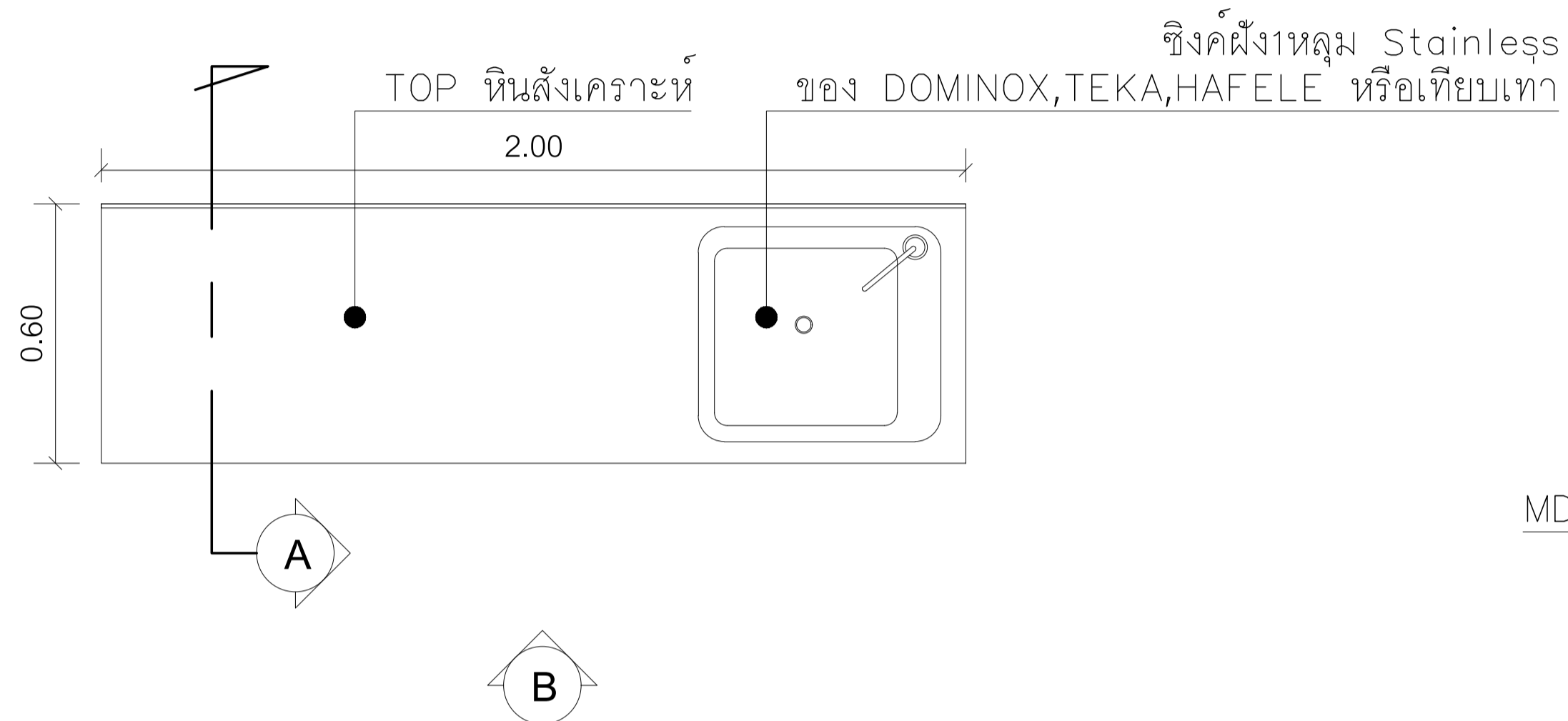


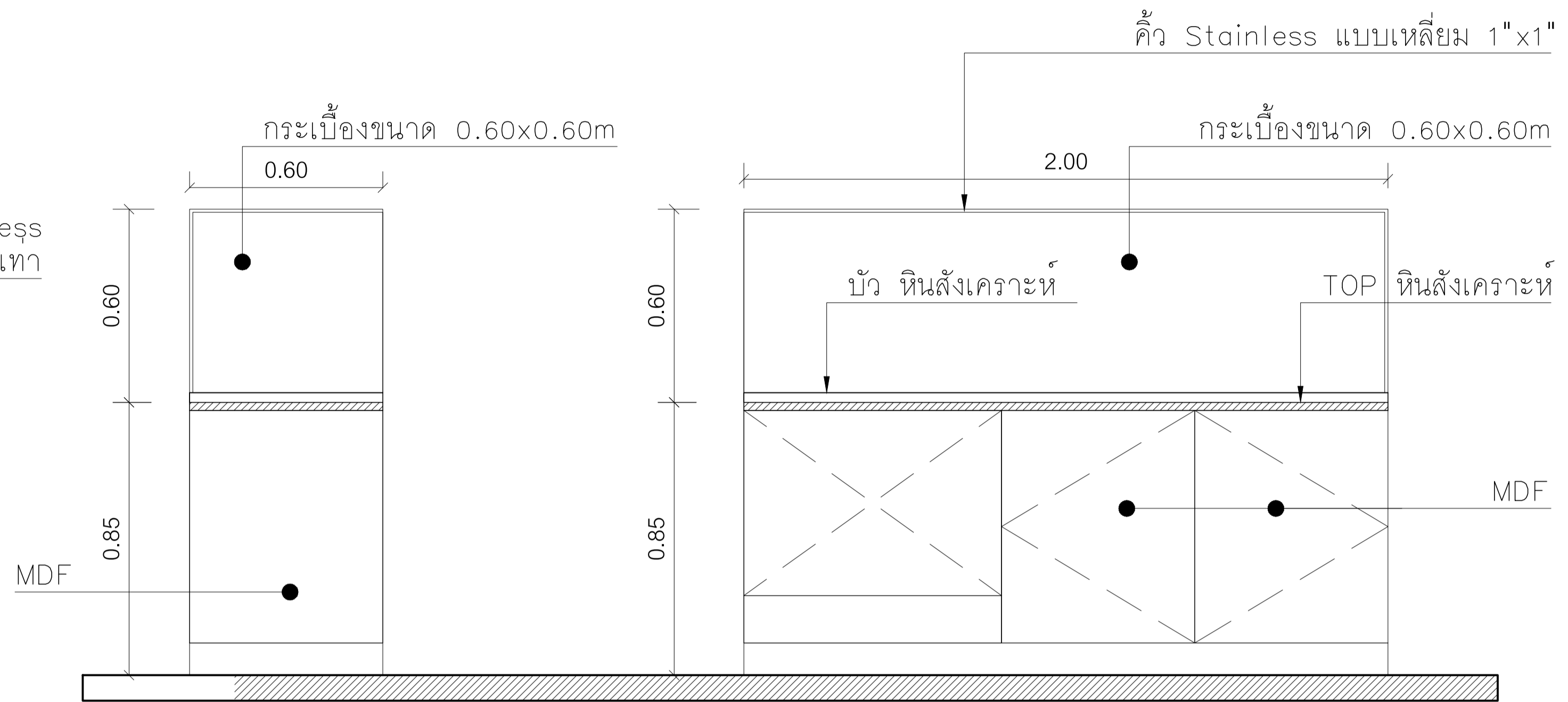
หมายเหตุ- ชุดpantry MDF ของFlexiplan,ชานนท์คอนสตรัคชั่น 1982,บิว 45 จำกัด อื่นๆหรือเทียบเท่า



แบบขยายแปลนเคาน์เตอร์ห้องพักครู

มาตราส่วน

NTS



รูปตัด A (เคาน์เตอร์ห้องพักครู)

มาตราส่วน

NTS

รูปด้าน B หน้า(เคาน์เตอร์ห้องพักครู)

มาตราส่วน

NTS



EDIBLE & PROPERTY

ARCHITECT

ภาณุวัฒน์ สินธุ์ชาติ สสจ.2456

สถานที่ทำงาน สถาปนิก และ วิศวกร
134/12 พฤษภานนท์เกษมสันต์ ถนนนครินทร์
ต.บางคูเวียง อ.มหาสารคาม จ.มหาสารคาม
จ.นนทบุรี 11130

ENGINEER

STRUCTURAL ENGINEER

สิทธิโชค ศิริวัฒน์ สย.6090

ELECTRICAL ENGINEER

เอกสิทธิ์ รักษาสกุลเกียรติ สพก.4065

SANITARY ENGINEER

วรภักดิ์ สมันตยากรกุล สก.3355

DRAWN

CHECKED :

REVISE

NO	DESCRIPTION	DATE

PROJECT :

อาคารเรียน 7 ชั้น

- แบบก่อสร้าง
- แบบขออนุญาตก่อสร้าง

OWNER :

โรงเรียนสาริต มศว ประสานมิตร
(ฝ่ายประถม)

DATE : 18-01-63

DRAWING SCALE

AS SHOWN

DRAWING TITLE

แบบขยาย pantry ห้องพักครู

DRAWING NUMBER