





สารบัญแบบงานระบบปรับอากาศและระบายอากาศ

แผ่นที่	หมายเลขแผ่น	รายการ	แผ่นที่	หมายเลขแผ่น	รายการ
1	AC-01	สารบัญแบบ	10	AC-10	ผังระบบระบายอากาศ ชั้นที่ 2
2	AC-02	สัญลักษณ์ และ ข้อกำหนดทั่วไป	11	AC-11	ผังระบบระบายอากาศ ชั้นที่ 3
3	AC-03	AIR CONDITIONING SYSTEM SCHEMATIC DIAGRAM	12	AC-12	ผังระบบระบายอากาศ ชั้นที่ 4
4	AC-04	รายการเครื่องปรับอากาศและพัดลมระบายอากาศ	13	AC-13	ผังระบบระบายอากาศ ชั้นที่ 5
5	AC-05	ผังระบบปรับอากาศชั้นที่ 1	14	AC-14	EXHAUST FAN CONTROL WIRING DIAGRAM
6	AC-06	ผังระบบปรับอากาศชั้นที่ 2	15	AC-15	รายละเอียดการติดตั้ง (1)
7	AC-07	ผังระบบปรับอากาศชั้นที่ 3	16	AC-16	รายละเอียดการติดตั้ง (2)
8	AC-08	ผังระบบปรับอากาศชั้นที่ 4	17	AC-17	รายละเอียดการติดตั้ง (3)
9	AC-09	ผังระบบปรับอากาศชั้นที่ 5	18	AC-18	รายละเอียดการติดตั้ง (4)

 <p>มหาวิทยาลัยศรีนครินทรวิโรฒ</p>	 <p>ARJ ARJ STUDIO COMPANY LIMITED</p> <p>บริษัท เออาร์เจ สตูดิโอ จำกัด 52/779 หมู่ 7 ซอยบ้านเมืองนอก คลองตันใหม่ เขตคลองเต้ กรุงเทพฯ 10110 โทรศัพท์ : 662 997-1900, 997-2727 โทรสาร : 662 997-1900 อีเมล : arjstudio@phoo.com เว็บไซต์ : www.arjstudio.com</p>	<p>GENERAL NOTE</p> <ol style="list-style-type: none"> 1. THIS DRAWING IS THE PROPERTY OF "SRINAKHRINWIT-UNIVERSITY" OF ITS AFFILIATES. IT IS ISSUED SUBJECT TO RETURN UPON DEMAND AND IS NOT TO BE USED EXCEPT IN CONNECTION WITH THE PROJECT FOR WHICH IT IS INTENDED. 2. DO NOT SCALE THIS DRAWING. 3. USE FIGURED DIMENSION ONLY. 4. ALL DIMENSIONS ARE TO BE CHECKED ON SITE PRIOR 	<p>PROJECT NAME</p> <p>ออกแบบปรับปรุงห้องฉายภาพยนตร์ สตูดิโอและห้องปฏิบัติการ อาคารนวัตกรรมการสื่อสารสังคม วิทยานิพนธ์วิศวกรรมสื่อสารสังคม</p>	<p>ARCHITECT</p> <p>เจนจิต ศรีธรรม สถา.2155 ศ. สุกสิดาพร หวังเจริญ สถา.2483 ศ. สัญลักษณ์ ดาราเรือง สถา.3046 ศ. ธีรวิไล เสือเกษม สถา.13920 ภ. จตุรธรรม นานา สถา.21130 ภ.</p>	<p>SIGNATURE</p> 	<p>STRUCTURE ENGINEER</p> <p>พินอ นพทลี สถา.5229 สุริยะ ทานิจเจริญ สถา.3265 จันทิ เทียงธรรม สถา.47352 พณฤทธิ์ ศรีจันทร์ สถา.31968</p>	<p>SIGNATURE</p> 	<p>DRAWING TITLE</p> <p>สารบัญแบบ</p>	<p>REVISION ISSUE</p> <table border="1"> <thead> <tr> <th>NO.</th> <th>DATE</th> <th>DESCRIPTION</th> </tr> </thead> <tbody> <tr><td> </td><td> </td><td> </td></tr> <tr><td> </td><td> </td><td> </td></tr> <tr><td> </td><td> </td><td> </td></tr> </tbody> </table>			NO.	DATE	DESCRIPTION										<p>DRAWING NO.</p> <p>AC 01</p> <p>SCALE NTS</p> <p>NO.</p>
									NO.	DATE	DESCRIPTION													

สัญลักษณ์

	WALL TYPE FAN COIL UNIT
	CASSETTE TYPE FAN COIL UNIT
	CONCEALED DUCT TYPE FAN COIL UNIT
	HORIZONTAL BLOW OUT TYPE CONDENSING UNIT
	VERTICAL BLOW OUT TYPE CONDENSING UNIT
	EXHAUST FAN, CEILING TYPE
	EXHAUST FAN, MINI-SIROCCO TYPE
	EXHAUST AIR GRILLE, CEILING MOUNTED
	EXHAUST AIR GRILLE, WALL MOUNTED
	SUPPLY AIR GRILLE, CEILING MOUNTED
	FRESH AIR GRILLE, WALL MOUNTED
	AIR CONDITIONING CONTROLLER
	REFRIGERANT PIPE
	CONDENSATE DRAIN PIPE, CD
	REFNET JOINT CONNECTION
	FLEXIBLE CONNECTION
	PIPE UP TO
	PIPE DOWN TO

ข้อกำหนดทั่วไป

- เครื่องปรับอากาศชนิดระบายความร้อนด้วยอากาศ จะต้องติดตั้งบนแท่นเครื่องสูงไม่น้อยกว่า 10 ซม. แท่นเครื่องที่เป็นเหล็กจะต้องทาสีกันสนิม 1 ครั้งและสีจริง 1 ครั้งหรือ RUBBER PAD
- เครื่องปรับอากาศชนิดระบายความร้อนด้วยอากาศจะต้องมี FILTER และ LIQUID LINE MOISTURE INDICATOR & SIGHTGLASS ติดตั้งที่เส้นท่อน้ำยาใกล้ตัวเครื่องและจะต้องมี TIME DELAY RELAY ติดตั้งอยู่ในเครื่องสำหรับหน่วงเวลาไม่ให้เครื่องเดินใหม่หลังจากหยุดเป็นเวลานานไม่น้อยกว่า 3 นาที
- เครื่องเป่าลมเย็นจะต้องแขวนเครื่องจากโครงสร้างของอาคารเท่านั้น ห้ามแขวนจากโครงคร่าวฝ้าเพดาน เครื่องเป่าลมเย็นจะต้องติดตั้งสูงเพียงพอที่จะติดตั้งที่ดักดลินในเส้นท่อน้ำทิ้ง และเดินท่อน้ำทิ้งจากจุดไกลสุดไปยังท่อน้ำทิ้งในแนวตั้ง โดยให้ความลาดเอียงไม่น้อยกว่า 1 : 100
- เครื่องเป่าลมเย็นจะต้องใช้ THERMOSTAT EXPANSION VALVE หรือ CAP TUBE เป็นตัวควบคุมการฉีดน้ำยา
- เครื่องปรับอากาศชนิดระบายความร้อนด้วยอากาศกับเครื่องเป่าลมเย็น จะต้องใส่สายไฟควบคุมแบบ INTERLOCK กล่าวคือเครื่องปรับอากาศชนิดระบายความร้อนด้วยอากาศจะทำงานไม่ได้ ถ้าเครื่องเป่าลมเย็นไม่ทำงาน ท่อน้ำยาจะต้องมีขนาดใหญ่เพียงพอที่จะไม่ให้เกิด PRESSURE DROP ในเส้นท่อน้ำยาใกล้กับตัวคอมเพรสเซอร์
- ท่อน้ำยาที่ใช้ชนิด "แอล" (SEAMLESS COPPER TUBE TYPE "L") ท่อน้ำยาทางดูด (SUCTION LINE) จะต้องหุ้มฉนวนยาวงาหนา 3/4 นิ้ว ท่อน้ำยาจะต้องมีที่ยึดหรือแขวนท่อน้ำยาห่างกันไม่เกิน 1.50 เมตร
- ท่อน้ำยาที่ติดตั้งภายนอกอาคาร ให้ติดตั้งในรางพีวีซี (PVC DUCT) และยึดหรือแขวนรางท่อน้ำยาห่างกันไม่เกิน 1.00 เมตร
- ท่อน้ำทิ้งที่ใช้ท่อ พี วี ซี ขึ้น 8.5 และจะต้องหุ้มฉนวนยาวงาหนา 3/4 นิ้ว ท่อน้ำทิ้งจะต้องมีที่ยึดหรือแขวนท่อน้ำทิ้งห่างกันไม่เกิน 1.50 เมตร ท่อน้ำทิ้งให้ใช้ขนาดเส้นผ่าศูนย์กลางไม่น้อยกว่า 18 มม. ยกเว้นที่ระบุเป็นอย่างอื่นในแบบ
- ท่อน้ำทิ้งเดินฝังใต้ดินให้ใช้ท่อ HIGH-DENSITY POLYETHYLENE (HDPE) CLASS PN10.
- ท่อร้อยสายไฟที่เดินภายนอกอาคาร และฝังในพื้น หรือโครงสร้างที่เป็นคอนกรีต ให้ใช้ท่อ IMC ส่วนที่เดินภายในอาคาร เดินเหนือฝ้าเพดาน หรือฝังในผนังก่ออิฐให้ใช้ท่อ EMT ท่อร้อยสายไฟที่ต่อเข้าเครื่องปรับอากาศ เครื่องเป่าลมเย็น และพัดลมระบายอากาศ ให้ใช้ท่ออ่อน (FLEXIBLE CONDUIT) ท่อร้อยสายไฟจะต้องมีที่ยึดหรือแขวนท่อน้ำยา ระยะ 2.00 เมตร
- เครื่องเป่าลมเย็นชนิดฝังฝ้าเพดานจะต้องมี VIBRATION ISOLATORS อย่างดีติดตั้งที่ที่แขวนเครื่องทุกเครื่อง ขนาดของอุปกรณ์ไฟฟ้า สายไฟ และท่อร้อยสายไฟให้เป็นไปตามมาตรฐานของกรมไฟฟ้านครหลวง / ภูมิภาค วิศวกรรมสถานแห่งประเทศไทย และ/หรือ ข้อกำหนดของงานระบบไฟฟ้าสำหรับอาคารหลังนี้ ผู้รับเหมาจะต้องส่ง SHOP DRAWING แสดงชนิดและขนาดของอุปกรณ์ สายไฟและท่อร้อยสายไฟให้วิศวกรอนุมัติก่อนดำเนินการติดตั้ง

อักษรย่อ

BTUH	BRITISH THERMAL UNIT PER HOUR	PH	PHASE
°C	DEGREE CELSIUS	RAD	RETURN AIR DUCT
CD	CONDENSATE DRAIN PIPING	SAD	SUPPLY AIR DUCT
CFM	CUBIC FEET PER MINUTE	SP.	STATIC PRESSURE
DB	DRY BULB	V	VOLTAGE, V
EAD	EXHAUST AIR DUCT	W	WATT, W
EAG	EXHAUST AIR GRILLE	WB	WET BULB
°F	DEGREE FAHRENHEIT	WG.	WATER GAUGE
FAD	FLEXIBLE AIR DUCT		
Hz	FREQUENCY, HERTZ		
IN.	INCH		

รายละเอียดประกอบแบบระบบปรับอากาศทั่วไป

ขอบเขตงาน
 ผู้รับจ้างต้องจัดหาและติดตั้งอุปกรณ์ โดยมีขนาดและรายละเอียดต่างๆ ตามที่ระบุในแบบ รวมถึงอุปกรณ์ประกอบอื่นที่ จะต้องติดตั้งแม้ว่าจะไม่ได้กำหนดไว้ก็ตาม เพื่อให้การทำงาน ของระบบสมบูรณ์ครบถ้วน โดยสภาวะมาตรฐานในการออกแบบคือ
 อุณหภูมิภายใน 27°CDB 19°CWB
 อุณหภูมิภายนอก 35°CDB

เครื่องปรับอากาศแบบ (SPLIT TYPE AIR-CONDITIONING UNIT) ประกอบด้วยอุปกรณ์ต่างๆ ดังรายละเอียดต่อไปนี้

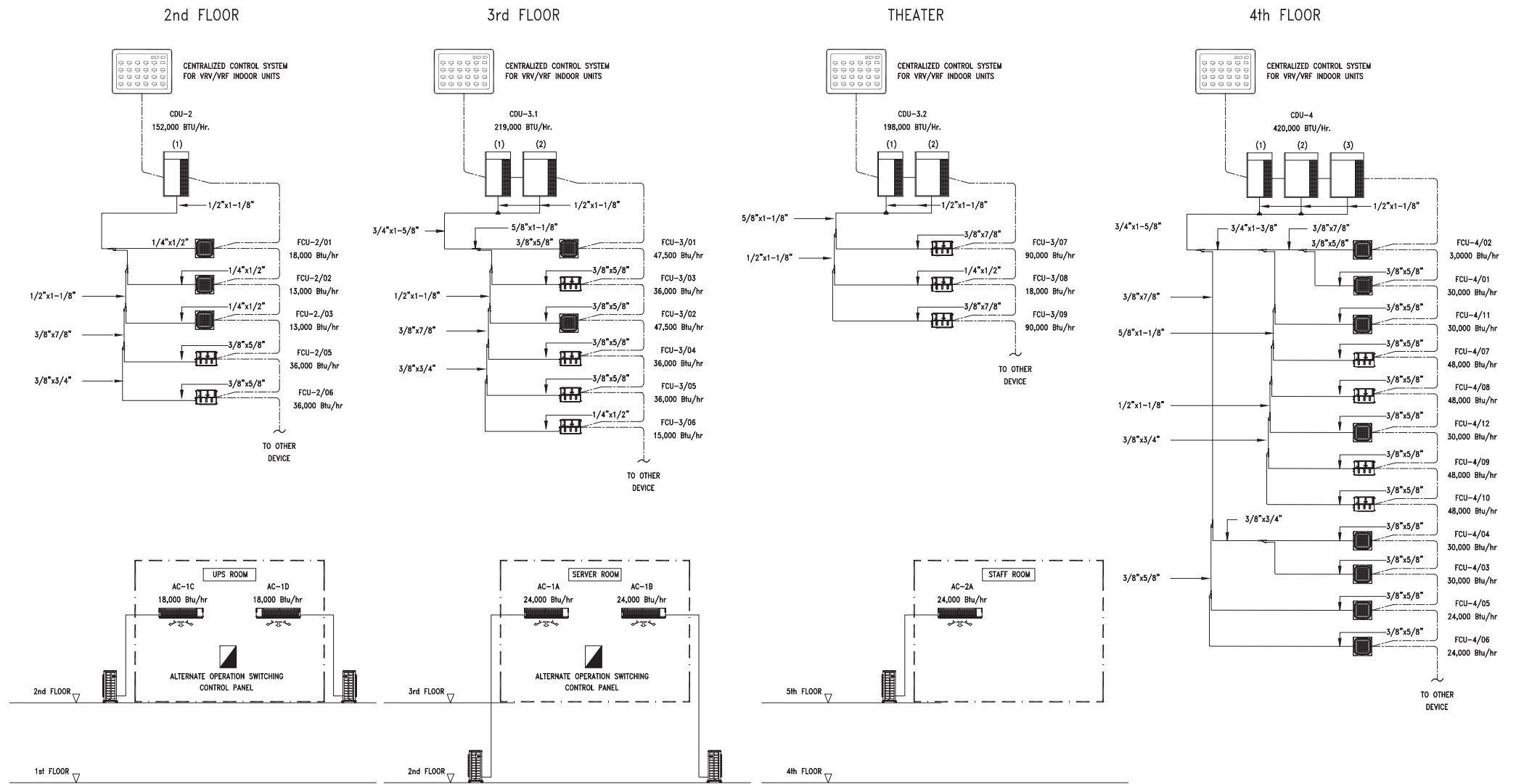
- เครื่องระบายความร้อน**
 - COMPRESSOR แบบ HERMETICALLY SEALED SCROLL TYPE ใช้กับน้ำยา R-410a
 - ครีบริบายความร้อนทำด้วยอลูมิเนียมชนิด PLATE FIN TYPE
 - การระบายความร้อน ระบายด้วยอากาศที่ดัดลมด้วยมอดเตอร์ชนิด WEATHER PROOF อุปกรณ์ประกอบอื่น
 - THERMAL OVERLOAD PROTECTION DEVICES FOR COMPRESSOR.
 - OVERLOAD PROTECTION FOR FAN MOTOR.
 - ELECTRICAL CONTACTOR FOR COMPRESSOR STARTER.
 - REFRIGERANT FILTER DRIER.
 - SIGHT GLASS
 - SHUT OFF VALVES
 - REFRIGERANT CHARGING PORT
 - TIME DELAY RELAY
 - VRF/VRV CONTROLLER
- เครื่องเป่าลมเย็น (FAN COIL UNIT)**
 - ตัวถังเครื่องเป่าลมเย็น ต้องมี ACCESS PANEL เพื่อสามารถเปิดตรวจสอบภายในเครื่องได้
 - ภายในตัวถังต้องมีฉนวนกัน CLOSED CELL INSULATION หรือ FIRE RETARDANT POLYURETHANE ความหนาเพียงพอที่ไม่ทำให้เกิดหยดน้ำ
 - คอยล์เย็นเป็นแบบ DIRECT EXPANSION มีครีบริบายความร้อนทำด้วยอลูมิเนียมชนิด PLATE FIN
 - CAPILLARY TUBE.
 - OVERLOAD PROTECTION FOR FAN MOTOR.
 - AIR FILTER.
- อุปกรณ์ควบคุม (AIR CONDITIONING CONTROLLER)**
 สวิตช์ควบคุมการทำงานแบบปรับความเร็วลม 3 จังหวะและระบบควบคุมอุณหภูมิด้วย วงจรควบคุมแบบอินเทลลิจนอล มีพร้อม LCD แสดงผลการทำงาน ชนิด WIRED REMOTE CONTROL
- มาตรฐาน (EGAT NO.5 / TIS CERTIFICATED)**
 เครื่องปรับอากาศต้องได้รับการรับรองมาตรฐานจากประหยัติไฟเบอร์ 5 (SEER) (ปี 2015 สำหรับเครื่องปรับอากาศแบบอินเวอร์เตอร์) ตามมาตรฐาน มอก. 2134-2553 และ มอก. 1155-2536
- การรับประกันและการบริการ**
 ผู้รับจ้างต้องรับประกันระบบปรับอากาศและระบายอากาศมีกำหนด 2 ปี หรือตามที่ตกลงกับเจ้าของโครงการนับหลังจากวันส่งมอบงาน และบำรุง รักษาเครื่องและอุปกรณ์ระบบปรับอากาศเป็นประจำทุก 1 เดือนตลอด ระยะเวลาประกัน



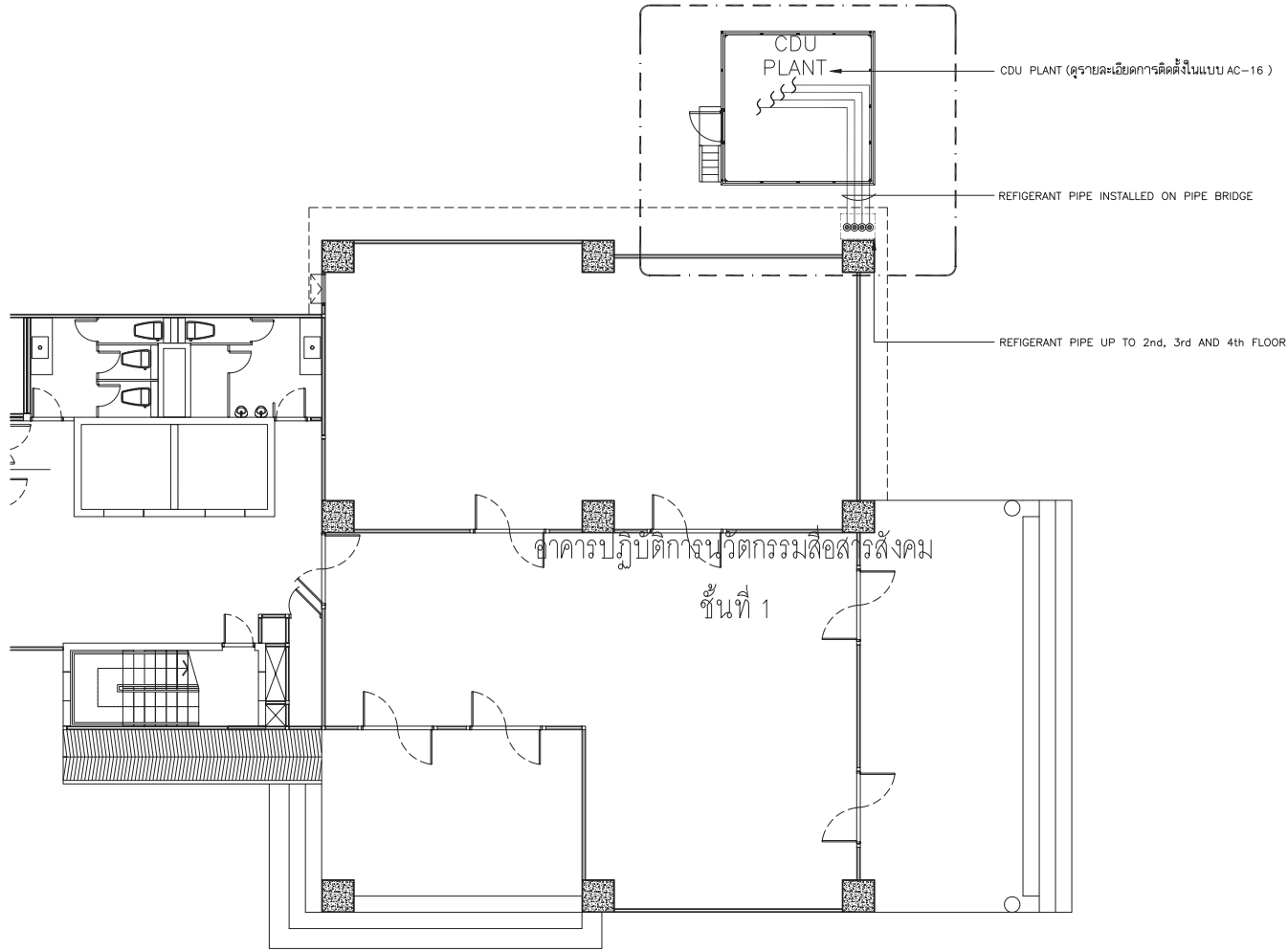
ARJ ARJ STUDIO COMPANY LIMITED
 บริษัท เออาร์เจ สตูดิโอ จำกัด
 52/179 หมู่ 7 หมู่บ้านเมืองเอก
 ถนนวิภาวดี แขวงเมืองวิภาวดี
 ปทุมธานี 12000 ประเทศไทย
 โทรศัพท์ : 662 997-1900, 997-2727
 โทรสาร : 662 997-1900
 อีเมล : arjstudio@phos.com
 เว็บไซต์ : www.arjstudio.com

GENERAL NOTE	PROJECT NAME	ARCHITECT	SIGNATURE	STRUCTURE ENGINEER	SIGNATURE	DRAWING TITLE	REVISION ISSUE			DRAWING NO.
							NO.	DATE	DESCRIPTION	
1. THIS DRAWING IS THE PROPERTY OF "SRINAKHROIT-UNIVERSITY" OF ITS AFFILIATES. IT IS ISSUED SUBJECT TO RETURN UPON DEMAND AND IS NOT TO BE USED EXCEPT IN CONNECTION WITH THE PROJECT FOR WHICH IT IS INTENDED. 2. DO NOT SCALE THIS DRAWING. 3. USE FIGURED DIMENSION ONLY. 4. ALL DIMENSIONS ARE TO BE CHECKED ON SITE PRIOR	ออกแบบปรับปรุงห้องขยายภาพดนตรี สตูดิโอและห้องปฏิบัติการ อาคารนวัตกรมวิเสศสารสังคัม วิทยาลัยนวัตกรมวิเสศสารสังคัม	เจนคิด ศิริธรรม สผ.2155 ส. สุกัศิรินทร์ หรือเมธิญญ สผ.2483 ส. สัญลักษณ์ชม ตราจเรียง สผ.3046 ส. ธีรวุฒิ เสือกฤษทุพร สผ.13920 ก. จตุรธรรม นันทา สผ.21130 ก.		ทิมบ นนทสิ สผ.5229 สุริยะ ทานิชเจริญ สผ.3265 จันทน์ เชื้อจรรยา สผ.47352		สัญลักษณ์ และข้อกำหนดทั่วไป				AC 02
	PROJECT NUMBER			พณฤทธิ ศรีจันทร์วา สผ.31968						SCALE NTS
										NO.

AIR CONDITIONING SYSTEM SCHEMATIC DIAGRAM



	ARJ ARJ STUDIO COMPANY LIMITED บริษัท อาร์เจ สตูดิโอ จำกัด 52/179 หมู่ 7 ซอยงามเมืองเอก ถนนลาดพร้าว แขวงเมืองจันทน์ ปทุมธานี 12000 ประเทศไทย โทรศัพท์ : 662 997-1900, 997-2727 โทรสาร : 662 997-1900 อีเมล : arjstudio@arjstudio.com เว็บไซต์ : www.arjstudio.com	GENERAL NOTE 1. THIS DRAWING IS THE PROPERTY OF "SINAKORNWIT-UNIVERSITY" OF ITS AFFILIATES. IT IS ISSUED SUBJECT TO RETURN UPON DEMAND AND IS NOT TO BE USED EXCEPT IN CONNECTION WITH THE PROJECT FOR WHICH IT IS INTENDED. 2. DO NOT SCALE THIS DRAWING. 3. USE FIGURED DIMENSION ONLY. 4. ALL DIMENSIONS ARE TO BE CHECKED ON SITE PRIOR	PROJECT NAME ออกแบบปรับปรุงห้องฉายภาพยนตร์ สตูดิโอและห้องปฏิบัติการ อาคารนวัตกรรมสื่อสารสังคม วิทยาลัยนวัตกรรมสื่อสารสังคม	ARCHITECT เชนัด ศรีจูน สด.2155 ส. สุภัคตินทร์ หิริมเจริญ สด.2483 ส. สัญญลักษณ์ คาราเวียง สด.3046 ส. ศิริวุฒิ เลิศฤทธิเดช สด.13920 ก. จตุรธรรม นันทา สด.21130 ก.	SIGNATURE [Signature] ทีมด นนทธี สด.5229 [Signature] ELECTRICAL ENGINEER [Signature] สุวิระ พานิชเจริญ สทศ.3265 [Signature] จ่านัก เจริญธรรม สทศ.47352 [Signature] MECHANICAL ENGINEER พงษ์ฤทธิ์ ศรีชินทนา กท.31968	DRAWING TITLE AIR CONDITIONING SYSTEM SCHEMATIC DIAGRAM	REVISION ISSUE			DRAWING NO. AC 03 SCALE NTS NO.
							<table border="1" style="width: 100%; border-collapse: collapse;"> <thead> <tr> <th style="width: 10%;">NO.</th> <th style="width: 10%;">DATE</th> <th style="width: 80%;">DESCRIPTION</th> </tr> </thead> <tbody> <tr> <td> </td> <td> </td> <td> </td> </tr> </tbody> </table>	NO.	DATE	
NO.	DATE	DESCRIPTION								



ผังระบบปรับอากาศ ชั้นที่ 1
SCALE 1 : 100



ARJ ARJ STUDIO COMPANY LIMITED
บริษัท เออาร์เจ สตูดิโอ จำกัด
52/779 หมู่ 7 ซอยบ้านเมืองนอก
ซอยศึกษา แขวงเมืองปทุมธานี
ปทุมธานี 12000 ประเทศไทย
โทรศัพท์ : 662 997-1900, 662-997-2727
โทรสาร : 662 997-1900
อีเมล : arjstudio@yahoo.com
เว็บไซต์ : www.arjstudio.com

GENERAL NOTE
1. THIS DRAWING IS THE PROPERTY OF "SRINAKHROTH-UNIVERSITY" OF ITS AFFILIATES. IT IS ISSUED SUBJECT TO RETURN UPON DEMAND AND IS NOT TO BE USED EXCEPT IN CONNECTION WITH THE PROJECT FOR WHICH IT IS INTENDED.
2. DO NOT SCALE THIS DRAWING.
3. USE FIGURED DIMENSION ONLY.
4. ALL DIMENSIONS ARE TO BE CHECKED ON SITE PRIOR

PROJECT NAME
ออกแบบปรับปรุงห้องฉายภาพออนไลน์
สตูดิโอและห้องปฏิบัติการ
อาคารวิศวกรรมสิ่งแวดล้อมสังคม
วิทยาลัยวิศวกรรมศาสตร์รังสิต
PROJECT NUMBER

ARCHITECT
เจนจิตร ศรีธรรม สร.2155 ส.
สุภัทศิรินทร์ หริณเจริญ สร.2483 ส.
สิญญลักษณ์ ตราเรือง สร.3046 ส.
ธีรวิไล เกียรติกุล สร.13920 ก.
จตุรธรรม นันทา สร.21130 ก.

SIGNATURE
[Signatures of Architects]

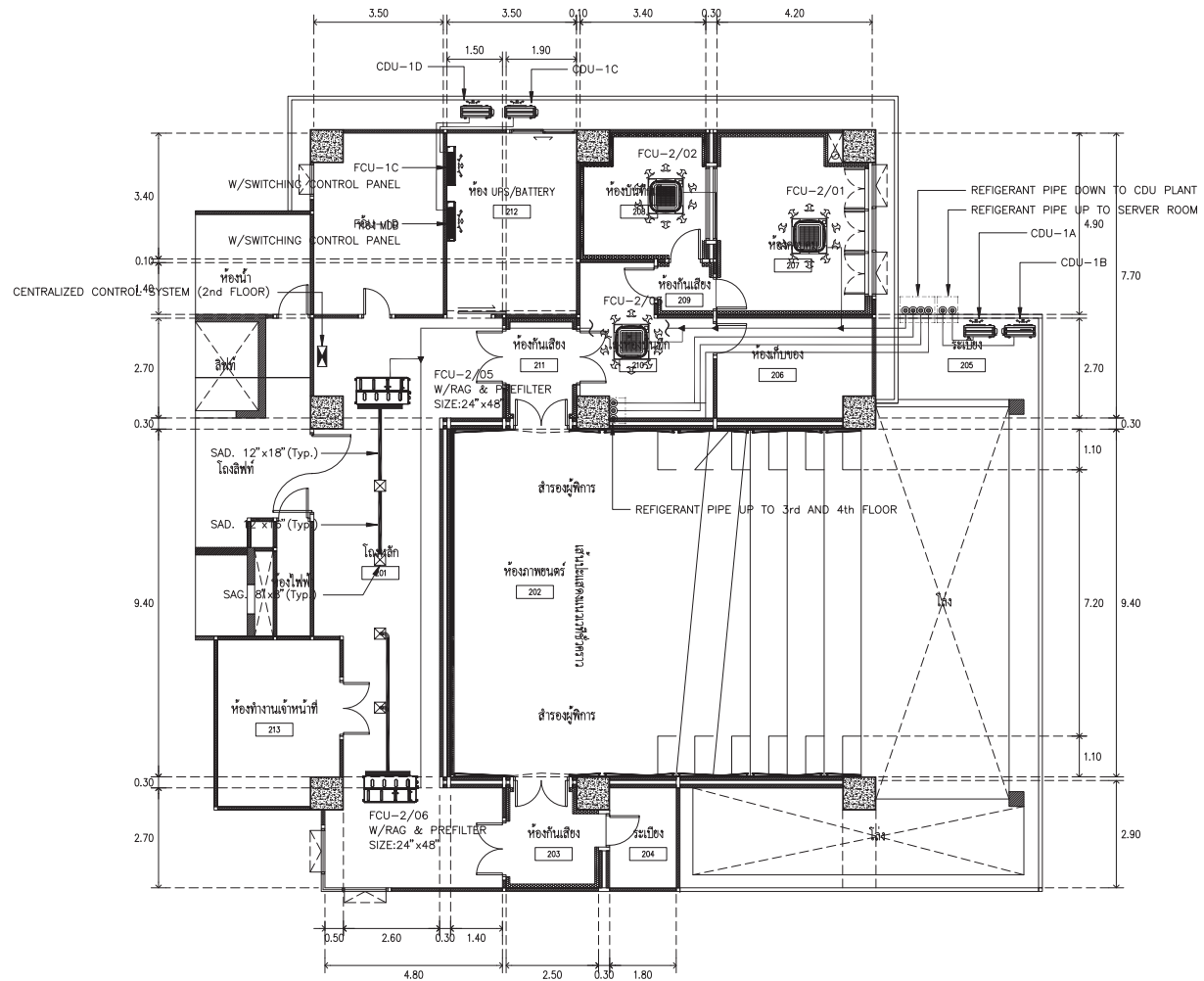
STRUCTURE ENGINEER
พิมพ์ นนทณี สร.5229
สุริยะ ทานิชเจริญ สร.ก.3285
จันทน์ เชื้อธรรม สร.ก.47352
พณฤทธิ์ ศรีจันทร์รา สร.ก.31968

SIGNATURE
[Signatures of Engineers]

DRAWING TITLE
ผังระบบปรับอากาศ ชั้นที่ 1

REVISION ISSUE		DESCRIPTION
NO.	DATE	

DRAWING NO.
AC
05
SCALE 1:100
NO.



ผังระบบปรับอากาศ ชั้นที่ 2
SCALE 1 : 100



ARJ ARJ STUDIO COMPANY LIMITED
บริษัท เออาร์เจ สตูดิโอ จำกัด
52/779 หมู่ 7 ซอยรามอินทรา
แขวงหลักทาง แขวงเมืองปทุมธานี
ปทุมธานี 12000 ประเทศไทย
โทรศัพท์ : 662 997-1900, 662-997-2727
โทรสาร : 662 997-1900
อีเมล : arjstudio@pro.com
เว็บไซต์ : www.arjstudio.com

GENERAL NOTE
1. THIS DRAWING IS THE PROPERTY OF "SRINAKHROTH-UNIVERSITY" OF ITS AFFILIATES. IT IS ISSUED SUBJECT TO RETURN UPON DEMAND AND IS NOT TO BE USED EXCEPT IN CONNECTION WITH THE PROJECT FOR WHICH IT IS INTENDED.
2. DO NOT SCALE THIS DRAWING.
3. USE FIGURED DIMENSION ONLY.
4. ALL DIMENSIONS ARE TO BE CHECKED ON SITE PRIOR

PROJECT NAME
ออกแบบปรับปรุงห้องฉายภาพยนตร์
สตูดิโอและห้องปฏิบัติการ
อาคารนวัตกรรมการสื่อสารสังคม
วิทยาลัยนวัตกรรมการสื่อสารสังคม
PROJECT NUMBER

ARCHITECT
เจนจิต ศิริอรุณ สด.2155 ส.
สุกศิรินทร์ หริณเจริญ สด.2483 ส.
สัจญ์ลักษณ์ ตราเจริญ สด.3046 ส.
สิรวุฒิ เชื้อกชอุทพร สด.13920 ภ.
จตุรธรรม นันทา สด.21130 ภ.

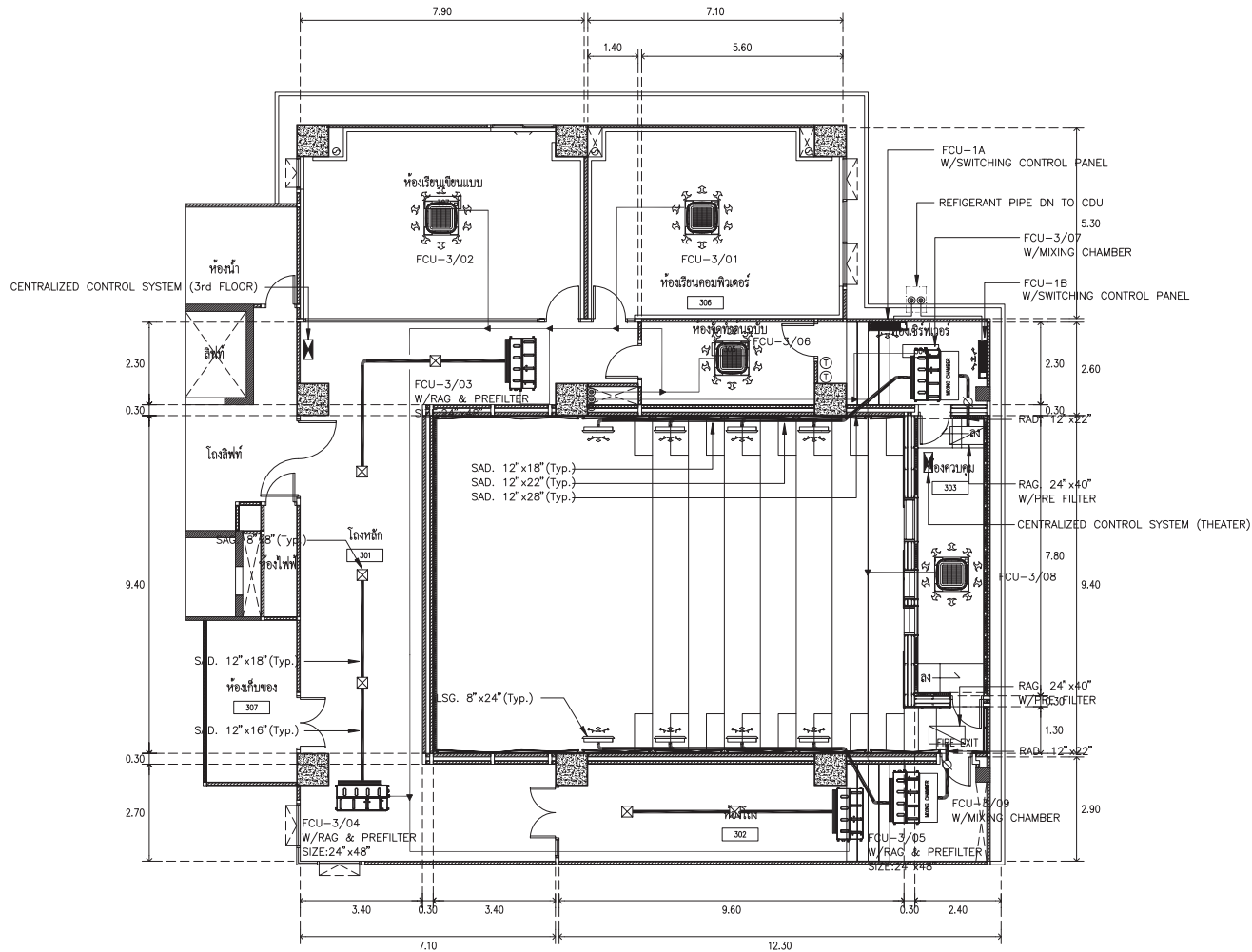
SIGNATURE
[Signatures of Architects]

STRUCTURE ENGINEER
พิมพ์ นนทสิ สด.5229
[Signature]
ELECTRICAL ENGINEER
สุริยะ ทานิชเจริญ สทศ.3265
[Signature]
จันทน์ เจริญธรรม สทศ.47352
[Signature]
MECHANICAL ENGINEER
พณฤทธิ์ ศรีจันทร์รา ภค.31968
[Signature]

DRAWING TITLE
ผังระบบปรับอากาศ
ชั้นที่ 2

REVISION ISSUE		
NO.	DATE	DESCRIPTION

DRAWING NO.
AC
06
SCALE 1:100
NO.



ผังระบบปรับอากาศ ชั้นที่ 3
SCALE 1 : 100

ARJ ARJ STUDIO COMPANY LIMITED
บริษัท เออาร์เจ สตูดิโอ จำกัด
52/779 หมู่ 7 ซอยรามอินทรา
คลองเตย กรุงเทพฯ 10110 ประเทศไทย
โทรศัพท์ : 662 997-1900, 662-2727
โทรสาร : 662 997-1900
อีเมล : arjstudio@yahoo.com
เว็บไซต์ : www.arjstudio.com

GENERAL NOTE
1. THIS DRAWING IS THE PROPERTY OF "SRINAKHROTH-UNIVERSITY" OF ITS AFFILIATES. IT IS ISSUED SUBJECT TO RETURN UPON DEMAND AND IS NOT TO BE USED EXCEPT IN CONNECTION WITH THE PROJECT FOR WHICH IT IS INTENDED.
2. DO NOT SCALE THIS DRAWING.
3. USE FIGURED DIMENSION ONLY.
4. ALL DIMENSIONS ARE TO BE CHECKED ON SITE PRIOR

PROJECT NAME
อาคารแบบปรับปรุงห้องฉายภาพยนตร์
สตูดิโอและห้องปฏิบัติการ
อาคารนวัตกรรมสื่อสารสังคม
วิทยาลัยนวัตกรรมสื่อสารสังคม
PROJECT NUMBER

ARCHITECT
เจนจิต ศรีอรุณ สผ.2155 ส.
สุกสิณทร์ หิริมเจริญ สผ.2483 ส.
สฤตย์ลักษณ์ ตราเจริญ สผ.3046 ส.
สิริวุฒิ เชื้อกมลพร สผ.13920 ก.
จตุรธรรม นันทา สผ.21130 ก.

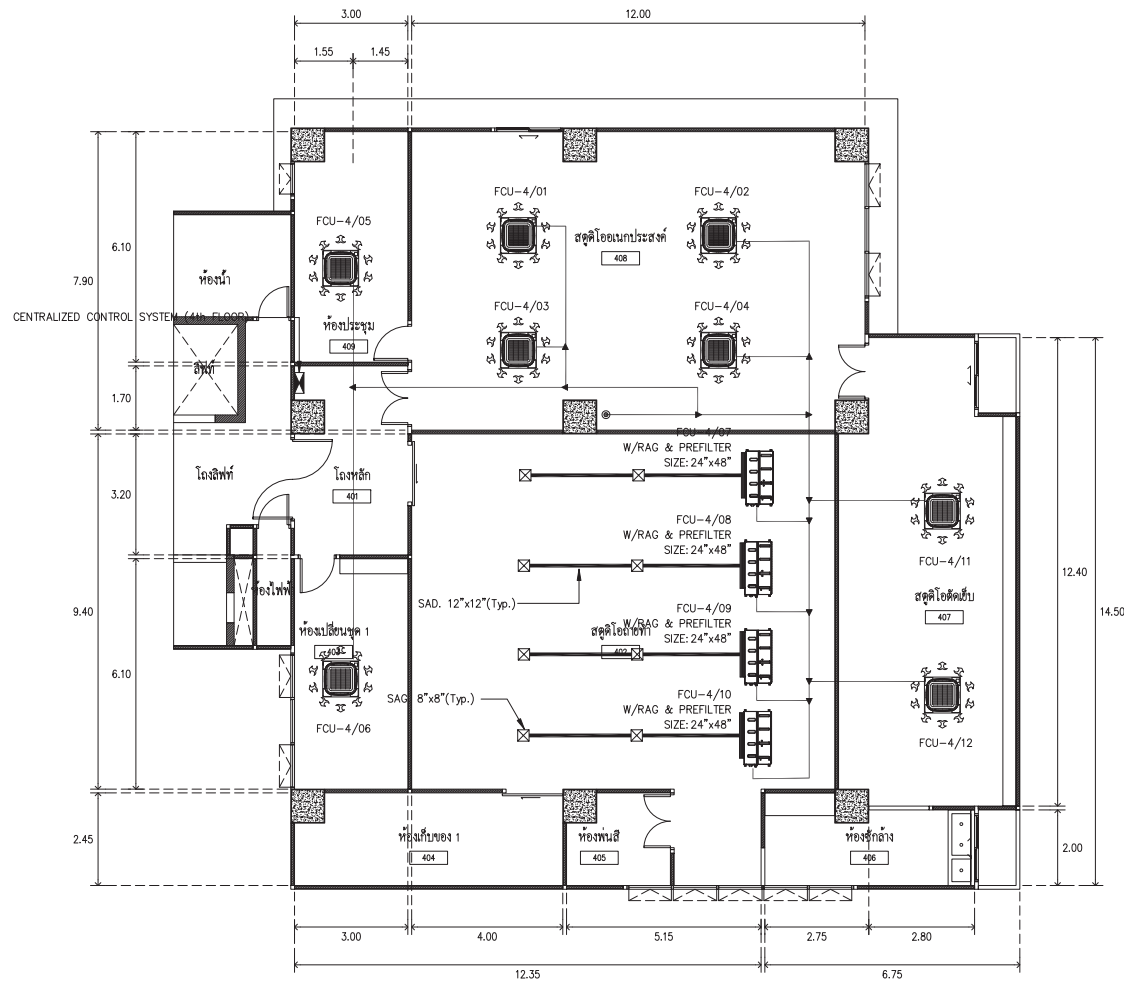
SIGNATURE
[Signatures of Structure and Mechanical Engineers]

STRUCTURE ENGINEER
พิมพ์ นนทณี สผ.5229
ELECTRICAL ENGINEER
สุวิระ พานิชเจริญ สผ.3265
MECHANICAL ENGINEER
จันทน์ เชื้อธรรม รหัส.47352
พณฤทธิ์ ศรีชนะตรา รหัส.31968

DRAWING TITLE
ผังระบบปรับอากาศ
ชั้นที่ 3

REVISION ISSUE		DESCRIPTION
NO.	DATE	

DRAWING NO.
AC
07
SCALE 1:100
NO.



ผังระบบปรับอากาศ ชั้นที่ 4
SCALE 1 : 100



ARJ ARJ STUDIO COMPANY LIMITED
บริษัท เออาร์เจ สตูดิโอ จำกัด
52/779 หมู่ 7 ซอยรามอินทรา
เขตหลักสี่ กรุงเทพมหานคร 12000
โทรศัพท์ : 662 997-1900, 662 997-2727
โทรสาร : 662 997-1900
อีเมล : arjstudio@pro.com
เว็บไซต์ : www.arjstudio.com

GENERAL NOTE
1. THIS DRAWING IS THE PROPERTY OF "SRINAKHROTH-UNIVERSITY" OF ITS AFFILIATES. IT IS ISSUED SUBJECT TO RETURN UPON DEMAND AND IS NOT TO BE USED EXCEPT IN CONNECTION WITH THE PROJECT FOR WHICH IT IS INTENDED.
2. DO NOT SCALE THIS DRAWING.
3. USE FIGURED DIMENSION ONLY.
4. ALL DIMENSIONS ARE TO BE CHECKED ON SITE PRIOR

PROJECT NAME
ออกแบบปรับปรุงห้องฉายภาพยนตร์
สตูดิโอและห้องปฏิบัติการ
อาคารนวัตกรรมสื่อสารสังคม
วิทยาลัยนวัตกรรมสื่อสารสังคม
PROJECT NUMBER

ARCHITECT
เจนจิต ศิริธรรม สผ.2155 ส.
สุกสิณพร หิริมเจริญ สผ.2483 ส.
สฤตยลักษณ์ ตราเจริญ สผ.3046 ส.
ธีรวิไล เชื้อกฤษณะ สผ.13920 ก.
จตุรธรรม น้าทา สผ.21130 ก.

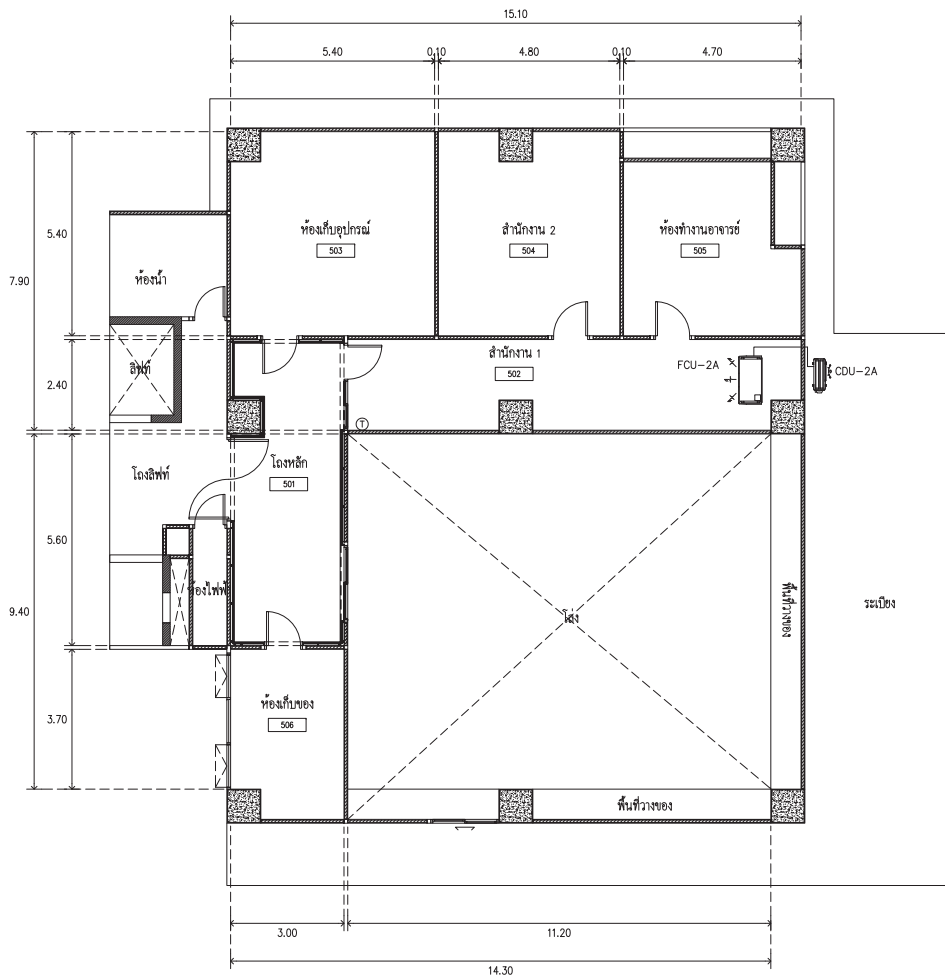
SIGNATURE
[Signature]
[Signature]
[Signature]
[Signature]
[Signature]

STRUCTURE ENGINEER
พิมพ์ นนทณี สผ.5229
ELECTRICAL ENGINEER
สุริยะ ทานิชเจริญ สผ.3265
จันทน์ เชื้อธรรม สผ.47352
MECHANICAL ENGINEER
พณฤทธิ์ ศรีจันทร์ภา สผ.31968




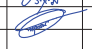


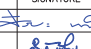
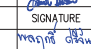

DRAWING TITLE
ผังระบบปรับอากาศ
ชั้นที่ 4

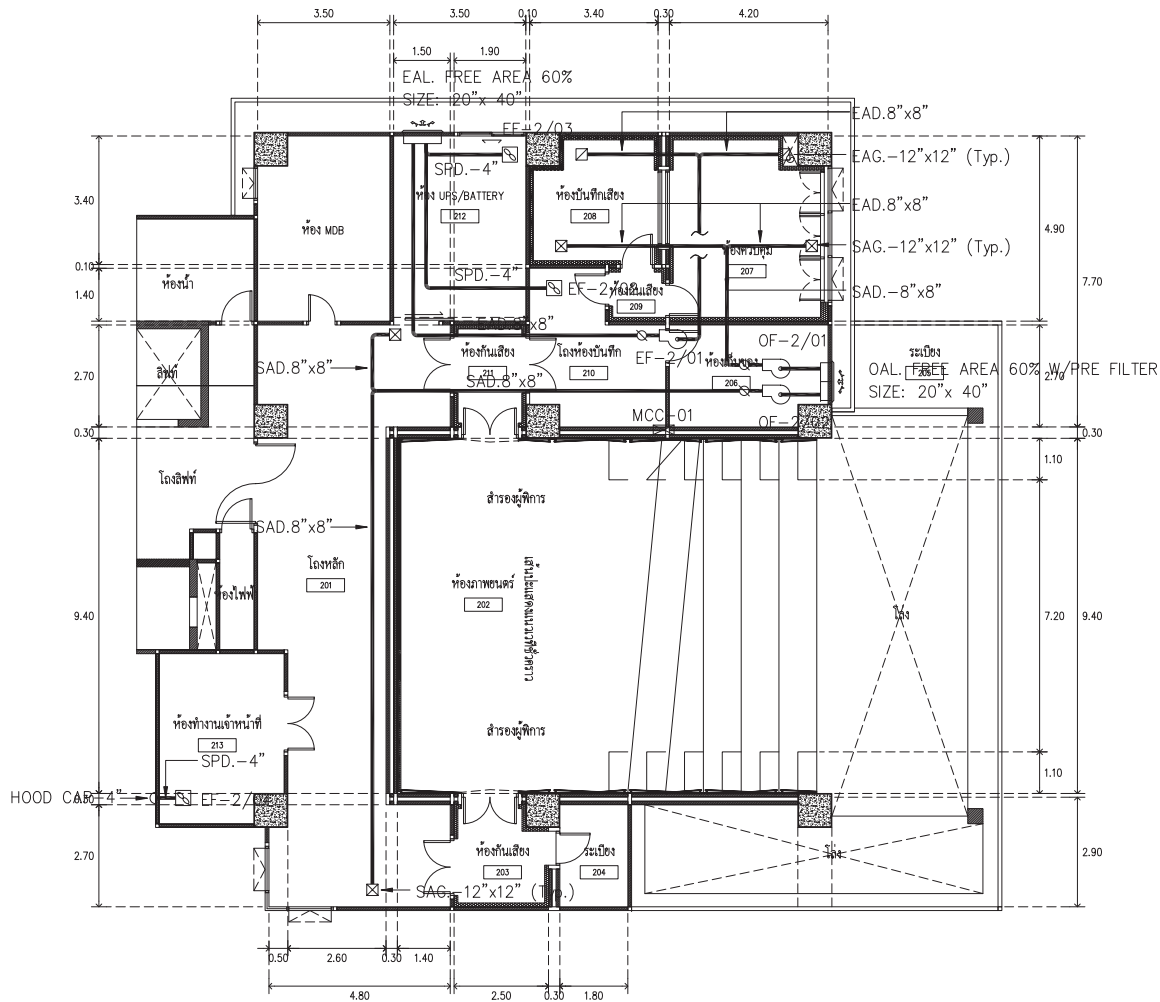
REVISION ISSUE		
NO.	DATE	DESCRIPTION

DRAWING NO.
AC
08
SCALE 1:100
NO.



ผังระบบปรับอากาศ ชั้นที่ 5
SCALE 1 : 100

 ARJ ARJ STUDIO COMPANY LIMITED บริษัท เออาร์เจ สตูดิโอ จำกัด 52/779 หมู่ 7 ซอยรามอินทรา แขวงมีนบุรี กรุงเทพมหานคร 12000 ประเทศไทย โทรศัพท์ : 662 997-1900, 662 997-2727 โทรสาร : 662 997-1900 อีเมล : arjstudio@yahoo.com เว็บไซต์ : www.arjstudio.com	GENERAL NOTE		PROJECT NAME	ARCHITECT	SIGNATURE	STRUCTURE ENGINEER	SIGNATURE	DRAWING TITLE	REVISION ISSUE			DRAWING NO.
	1. THIS DRAWING IS THE PROPERTY OF "SRINAKHROIT-UNIVERSITY" OF ITS AFFILIATES. IT IS ISSUED SUBJECT TO RETURN UPON DEMAND AND IS NOT TO BE USED EXCEPT IN CONNECTION WITH THE PROJECT FOR WHICH IT IS INTENDED. 2. DO NOT SCALE THIS DRAWING. 3. USE FIGURED DIMENSION ONLY. 4. ALL DIMENSIONS ARE TO BE CHECKED ON SITE PRIOR		ออกแบบปรับปรุงห้องฉายภาพยนตร์ สตูดิโอและห้องปฏิบัติการ อาคารนวัตกรรมสื่อสารสังคม วิทยาลัยนวัตกรรมสื่อสารสังคม	เจนจิต ศรีอรุณ สผ.2155 ส. สุภัคศิรินทร์ หริเมจเจริญ สผ.2483 ส. สัญญาลักษณ์ ตราเจริญ สผ.3046 ส. ชีรวุฒิ เข็กชอุทธ สผ.13920 ภ. จารุวรรณ น้าทา สผ.21130 ภ.	   	ทิม นนทสิ สผ.5229 สุริยะ ทานิชเจริญ สผ.3285 จันทน์ เชื้อจรรยา สผ.47352 พงฤทธิ์ ศรีจันทร์ภา สผ.31968	   	ผังระบบปรับอากาศ ชั้นที่ 5	NO. DATE DESCRIPTION	AC 09		
												SCALE 1:100
												NO.



ผังระบบระบายอากาศ ชั้นที่ 2
SCALE 1 : 100



ARJ ARJ STUDIO COMPANY LIMITED
บริษัท เออาร์เจ สตูดิโอ จำกัด
52/779 หมู่ 7 ซอยรามอินทรา
แขวงหลักทาง แขวงเมืองปทุมธานี
ปทุมธานี 12000 ประเทศไทย
โทรศัพท์ : 662 997-1900, 662 997-2727
โทรสาร : 662 997-1900
อีเมล : arjstudio@pro.com
เว็บไซต์ : www.arjstudio.com

GENERAL NOTE
1. THIS DRAWING IS THE PROPERTY OF "SRINAKHROTI-UNIVERSITY" OF ITS AFFILIATES. IT IS ISSUED SUBJECT TO RETURN UPON DEMAND AND IS NOT TO BE USED EXCEPT IN CONNECTION WITH THE PROJECT FOR WHICH IT IS INTENDED.
2. DO NOT SCALE THIS DRAWING.
3. USE FIGURED DIMENSION ONLY.
4. ALL DIMENSIONS ARE TO BE CHECKED ON SITE PRIOR

PROJECT NAME
ออกแบบปรับปรุงห้องเซิร์ฟเวอร์
สตูดิโอและห้องปฏิบัติการ
อาคารนวัตกรรมสีเขียว
วิทยาลัยนวัตกรรมสื่อสารสังคม

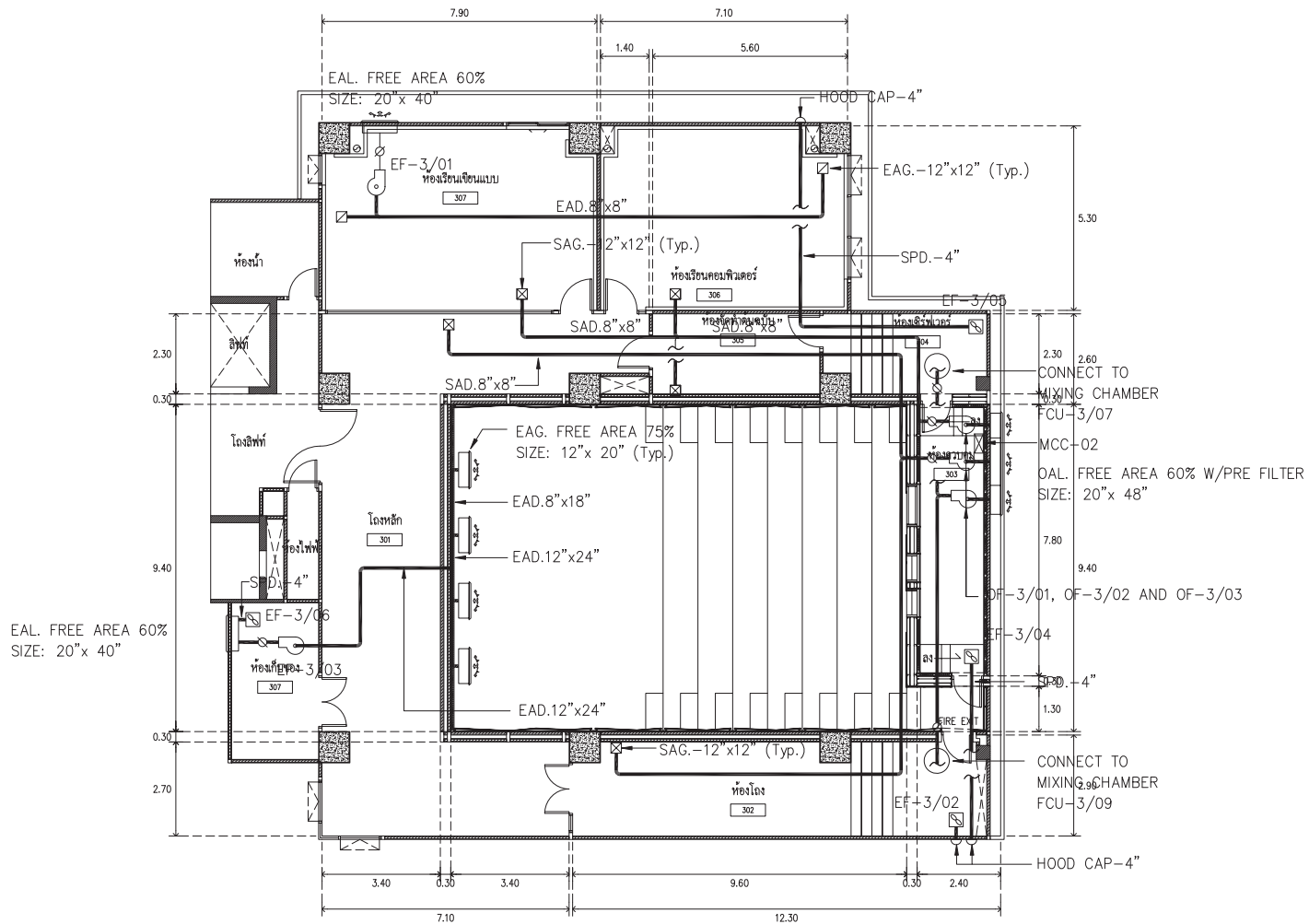
ARCHITECT
เจนจิต ศิริธรรม สผ.2155 ส.
สุกสิณพร หิริมเจริญ สผ.2483 ส.
สฤญลักษณ์ ตรีเจริญ สผ.3046 ส.
สิริวุฒิ เสือทองพร สผ.13920 ภ.
จตุรธรรม นันทา สผ.21130 ภ.

SIGNATURE
[Signatures of Architects]

STRUCTURE ENGINEER
พิมพ์ นนทสิ สผ.5229
[Signature]
ELECTRICAL ENGINEER
สุริยะ ทานิชเจริญ สผ.3265
[Signature]
จันทน์ เจริญธรรม สผ.47352
[Signature]
MECHANICAL ENGINEER
พณฤทธิ์ ศรีจันทร์ภา สผ.31968
[Signature]

DRAWING TITLE
ผังระบบระบายอากาศ
ชั้นที่ 2

REVISION ISSUE		DESCRIPTION	DRAWING NO.
NO.	DATE		
			AC 10
			SCALE 1:100
			NO.



ผังระบบระบายอากาศ ชั้นที่ 3
SCALE 1 : 100



ARJ ARJ STUDIO COMPANY LIMITED
บริษัท เออาร์เจ สตูดิโอ จำกัด
52/779 หมู่ 7 ซอยรามอินทรา
คลองจั่น แขวงมีนบุรี กรุงเทพฯ 12000 ประเทศไทย
โทรศัพท์ : 662 997-1900, 662 997-2727
โทรสาร : 662 997-1900
อีเมล : arjstudio@phoo.com
เว็บไซต์ : www.arjstudio.com

GENERAL NOTE
1. THIS DRAWING IS THE PROPERTY OF "SRINAKHROTH-UNIVERSITY" OF ITS AFFILIATES. IT IS ISSUED SUBJECT TO RETURN UPON DEMAND AND IS NOT TO BE USED EXCEPT IN CONNECTION WITH THE PROJECT FOR WHICH IT IS INTENDED.
2. DO NOT SCALE THIS DRAWING.
3. USE FIGURED DIMENSION ONLY.
4. ALL DIMENSIONS ARE TO BE CHECKED ON SITE PRIOR

PROJECT NAME
ออกแบบปรับปรุงห้องฉายภาพดนตรี
สตูดิโอและห้องปฏิบัติการ
อาคารนวัตกรรมการสื่อสารสังคม
วิทยาลัยนวัตกรรมการสื่อสารสังคม
PROJECT NUMBER

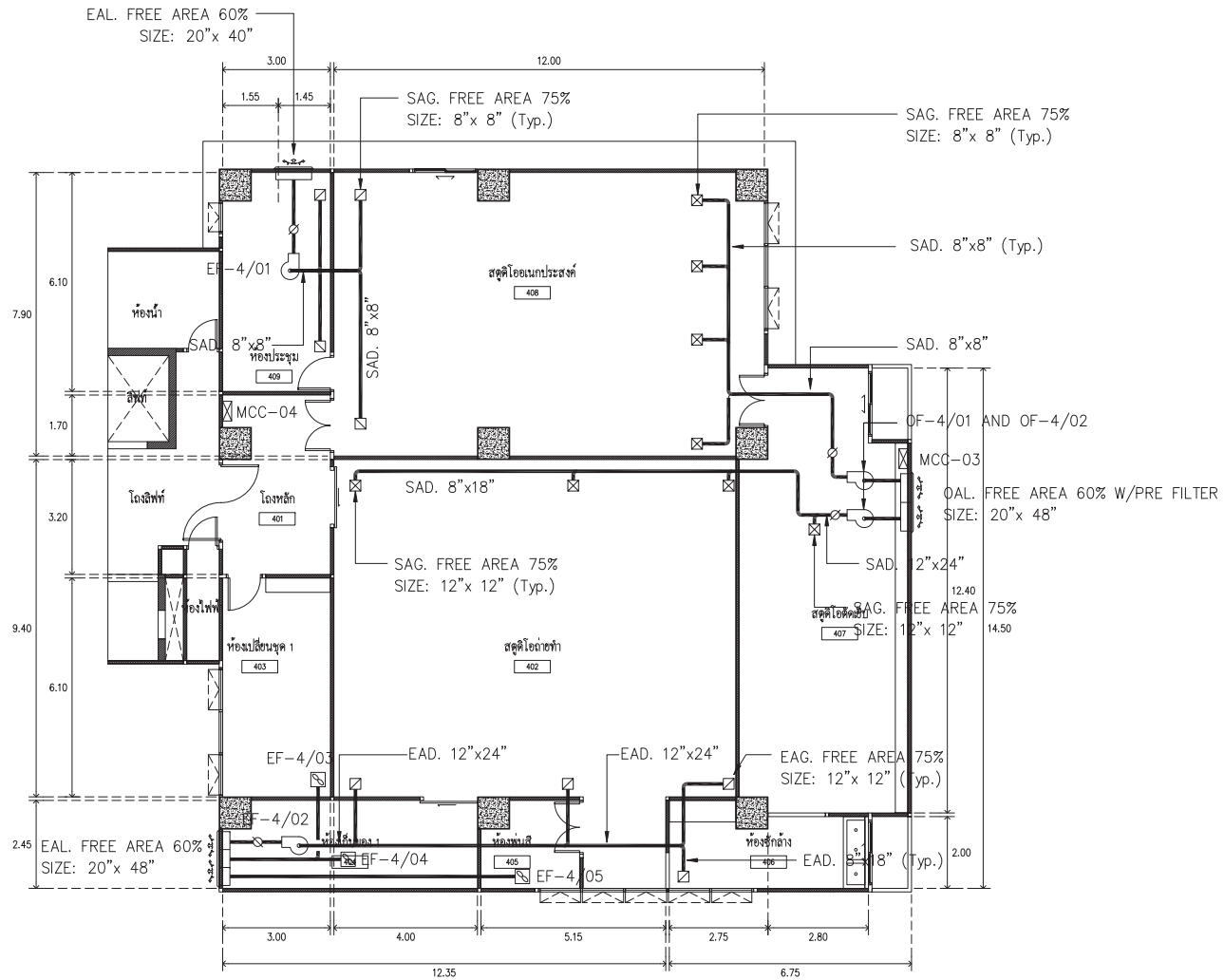
ARCHITECT
เจนคิด ศรีธรรม สผ.2155 ส.
สุกสิณทร์ หริเมธีชัย สผ.2483 ส.
สฤญลักษณ์ ตราเรือง สผ.3046 ส.
สิริวุฒิ เชื้อกมลสุข สผ.13920 ก.
จตุรธรรม นันทา สผ.21130 ก.

SIGNATURE
[Signature]
[Signature]
[Signature]
[Signature]
[Signature]

STRUCTURE ENGINEER
พิมพ์ นนทณี สผ.5229
ELECTRICAL ENGINEER
สุริยะ ทานิชเจริญ สผ.3265
MECHANICAL ENGINEER
จันทน์ เชื้อธรรม รหัส.47352
พณฤทธิ์ ศรีชนะ รหัส.31968

DRAWING TITLE
ผังระบบระบายอากาศ
ชั้นที่ 3

REVISION ISSUE		DESCRIPTION	DRAWING NO.
NO.	DATE		
			AC 11
			SCALE 1:100
			NO.



ผังระบบระบายอากาศ ชั้นที่ 3
SCALE 1 : 100

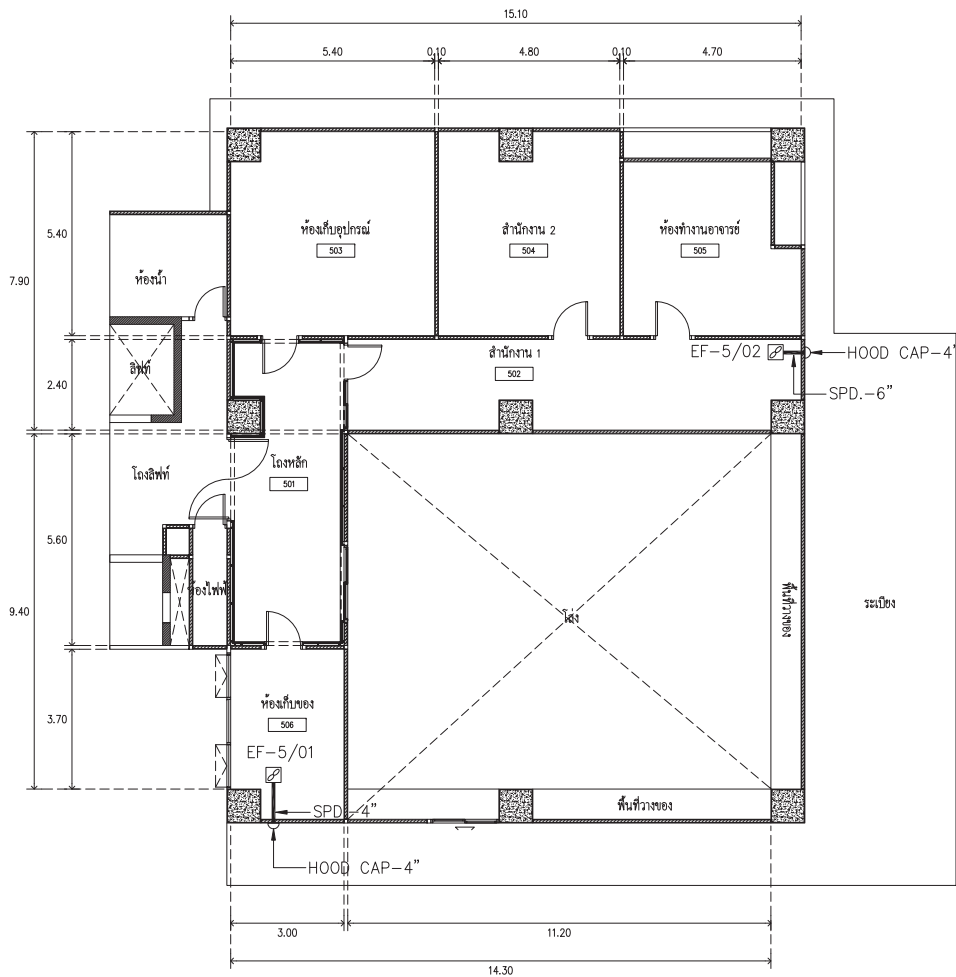
ARJ ARJ STUDIO COMPANY LIMITED
บริษัท เออาร์เจ สตูดิโอ จำกัด
52/779 หมู่ 7 ซอยรามอินทรา
คลองเตย เขตวัฒนา กรุงเทพฯ 10110
โทรศัพท์ : 662 997-1900, 662-997-2727
โทรสาร : 662 997-1900
อีเมล : arjstudio@pro.com
เว็บไซต์ : www.arjstudio.com

GENERAL NOTE
1. THIS DRAWING IS THE PROPERTY OF "SRINAKHROTH-UNIVERSITY" OF ITS AFFILIATES. IT IS ISSUED SUBJECT TO RETURN UPON DEMAND AND IS NOT TO BE USED EXCEPT IN CONNECTION WITH THE PROJECT FOR WHICH IT IS INTENDED.
2. DO NOT SCALE THIS DRAWING.
3. USE FIGURED DIMENSION ONLY.
4. ALL DIMENSIONS ARE TO BE CHECKED ON SITE PRIOR


PROJECT NAME	ARCHITECT
ออกแบบปรับปรุงห้องฉายภาพยนตร์ สตูดิโอและห้องปฏิบัติการ อาคารนวัตกรรมการสื่อสารสังคม วิทยาลัยนวัตกรรมการสื่อสารสังคม	เจนจิต ศรีธรรม สผ.2155 ส. สุกสิณทร์ หิริมเจริญ สผ.2483 ส. สฤษฎ์เกษม ตรีประจักษ์ สผ.3046 ส. สิรวุฒิ เชื้อกมลสุข สผ.13920 ก. จตุรธรรม นันทา สผ.21130 ก.
PROJECT NUMBER	

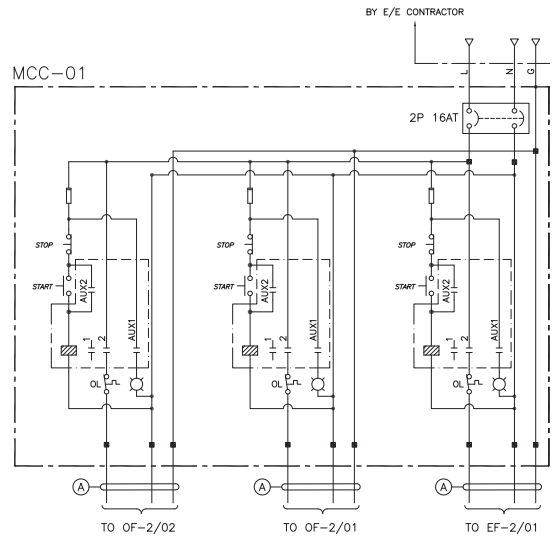
SIGNATURE	STRUCTURE ENGINEER	SIGNATURE	DRAWING TITLE
<i>[Signature]</i>	พิมพ์ นนทณี สผ.5229	<i>[Signature]</i>	ผังระบบระบายอากาศ
<i>[Signature]</i>	ELECTRICAL ENGINEER	<i>[Signature]</i>	
<i>[Signature]</i>	สุริยะ ทานิชเจริญ สผ.3265	<i>[Signature]</i>	ชั้นที่ 3
<i>[Signature]</i>	จันทน์ เชื้อธรรม รหัส.47352	<i>[Signature]</i>	
<i>[Signature]</i>	MECHANICAL ENGINEER	<i>[Signature]</i>	
<i>[Signature]</i>	พณฤทธิ์ ศรีจันทร์ รหัส.31968	<i>[Signature]</i>	

REVISION ISSUE	DRAWING NO.
NO. DATE DESCRIPTION	AC 12
	SCALE 1:100
	NO.

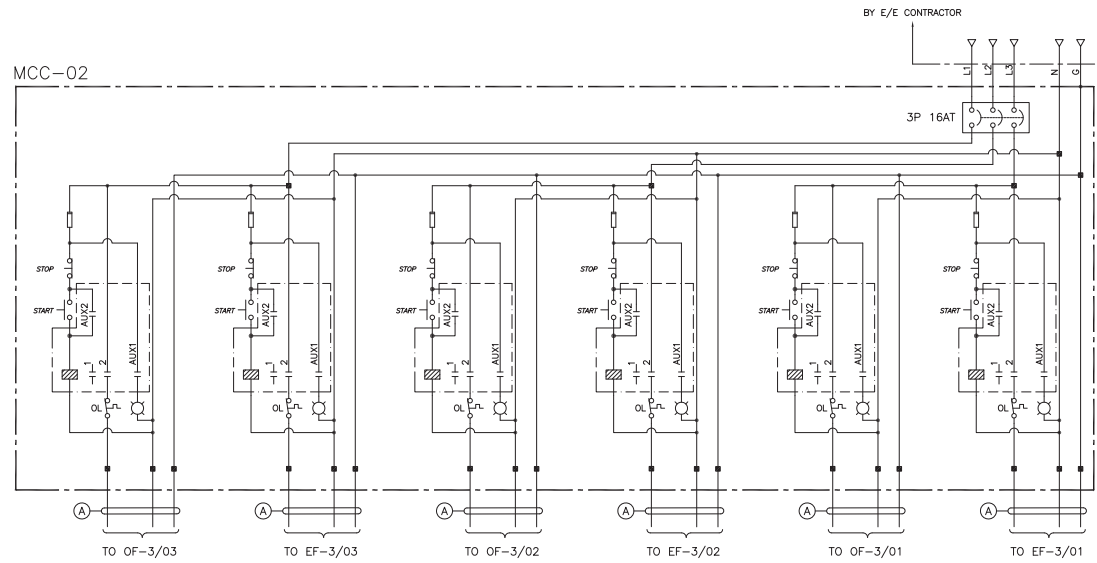


ผังระบบระบายอากาศ ชั้นที่ 5
SCALE 1 : 100

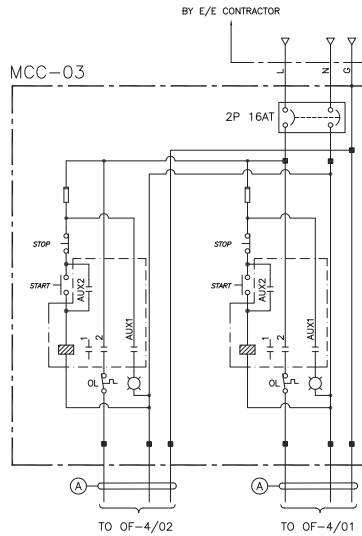
 <p>ARJ ARJ STUDIO COMPANY LIMITED บริษัท เออาร์เจ สตูดิโอ จำกัด 52/779 หมู่ 7 ซอยรามอินทรา แขวงมีนบุรี เขตมีนบุรี กรุงเทพฯ 12000 ประเทศไทย โทรศัพท์ : 662 997-1900, 662 997-2727 โทรสาร : 662 997-1900 อีเมล : arjstudio@yahoo.com เว็บไซต์ : www.arjstudio.com</p>	GENERAL NOTE	PROJECT NAME	ARCHITECT	SIGNATURE	STRUCTURE ENGINEER	SIGNATURE	DRAWING TITLE	REVISION ISSUE	DRAWING NO.	
	1. THIS DRAWING IS THE PROPERTY OF "SRINAKHROIT-UNIVERSITY" OF ITS AFFILIATES. IT IS ISSUED SUBJECT TO RETURN UPON DEMAND AND IS NOT TO BE USED EXCEPT IN CONNECTION WITH THE PROJECT FOR WHICH IT IS INTENDED.	ออกแบบปรับปรุงห้องฉายภาพยนตร์ สตูดิโอและห้องปฏิบัติการ	เจนจิต ศรีอรุณ สผ.2155 ส.	<i>[Signature]</i>	พินอ นนทสิ สผ.5229	<i>[Signature]</i>	ผังระบบระบายอากาศ	NO.	DATE	DESCRIPTION
	2. DO NOT SCALE THIS DRAWING.	อาคารนวัตกรรมการสื่อสารสังคม	สุกคินทร์ ทวีเจริญ สผ.2483 ส.	<i>[Signature]</i>	สุริยะ ทานิชเจริญ สผ.3285	<i>[Signature]</i>	ชั้นที่ 5			AC 13
	3. USE FIGURED DIMENSION ONLY.	วิทยาลัยนวัตกรรมการสื่อสารสังคม	สิริวุฒิ เกษเกษม สผ.13920 ก.	<i>[Signature]</i>	จันทน์ เจริญธรรม สผ.47352	<i>[Signature]</i>				SCALE 1:100
	4. ALL DIMENSIONS ARE TO BE CHECKED ON SITE PRIOR	PROJECT NUMBER	จตุรธรรม นันทา สผ.21130 ก.	<i>[Signature]</i>	พณฤทธิ์ ศรีจันทร์ภา สผ.31968	<i>[Signature]</i>				NO.



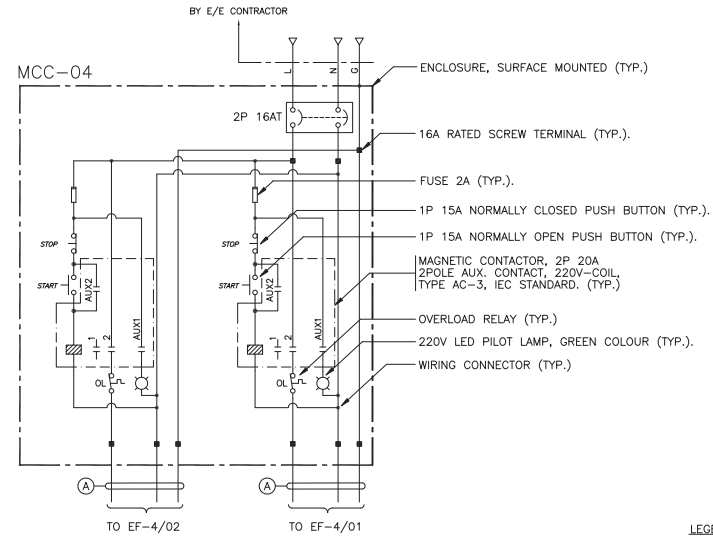
MCC-01
SCHEMATIC DIAGRAM



MCC-02
SCHEMATIC DIAGRAM



MCC-03
SCHEMATIC DIAGRAM



MCC-04
SCHEMATIC DIAGRAM

LEGEND
 (A) 2-2.5/1-1.5G/ø16mm., EMT



ARJ ARJ STUDIO COMPANY LIMITED
 บริษัท อาร์เจ สตูดิโอ จำกัด
 52/779 หมู่ 7 ซอยรามอินทรา
 แขวงเมืองพญาไท
 ปทุมธานี 12000 ประเทศไทย
 โทรศัพท์ : 662 997-1900, 662 997-2727
 โทรสาร : 662 997-1900
 อีเมล : arjstudio@pro.com
 เว็บไซต์ : www.arjstudio.com

GENERAL NOTE
 1. THIS DRAWING IS THE PROPERTY OF "SRINAKHROTH-UNIVERSITY" OF ITS AFFILIATES. IT IS ISSUED SUBJECT TO RETURN UPON DEMAND AND IS NOT TO BE USED EXCEPT IN CONNECTION WITH THE PROJECT FOR WHICH IT IS INTENDED.
 2. DO NOT SCALE THIS DRAWING.
 3. USE FIGURED DIMENSION ONLY.
 4. ALL DIMENSIONS ARE TO BE CHECKED ON SITE PRIOR

PROJECT NAME
 อาคารแบบปรับปรุงห้องฉายภาพยนตร์
 สตูดิโอและห้องปฏิบัติการ
 อาคารนวัตกรรมมสอสารสังคม
 วิทยาลัยนวัตกรรมการสื่อสารสังคม
PROJECT NUMBER

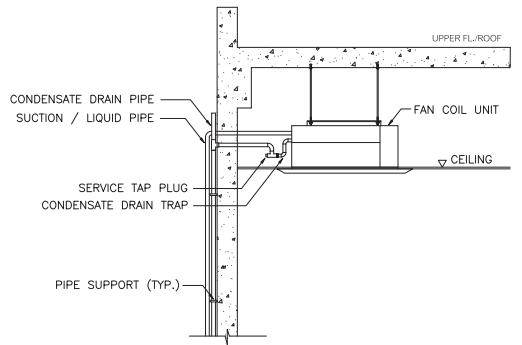
ARCHITECT
 เชนจิต ศรีอรุณ สอ.2155 ส.
 สุภศิรินทร์ หิริมเจริญ สอ.2483 ส.
 สัตยอุทัยกานต์ ตราเจริญ สอ.3046 ส.
 ชีรวุฒิ เชื้อกัญญา สอ.13920 ก.
 จารุวรรณ นันทา สอ.21130 ก.

SIGNATURE
 STRUCTURE ENGINEER
 ELECTRICAL ENGINEER
 MECHANICAL ENGINEER
 ทัศนฤทธิ์ ศรีจันทร์ภา สอ.31968

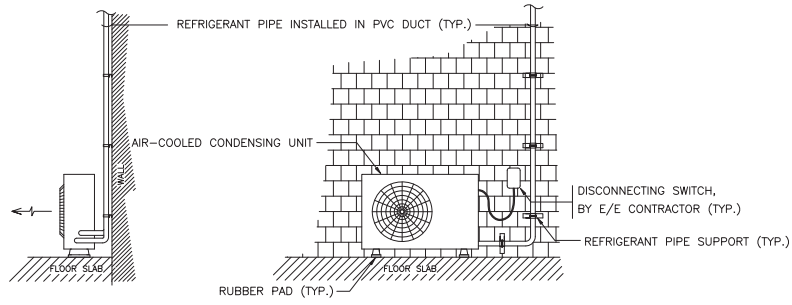
SIGNATURE
 3P 16AT
 2P 16AT
 2P 20A
 2POLE AUX. CONTACT, 220V-COIL,
 TYPE AC-3, IEC STANDARD. (TYP.)
 OVERLOAD RELAY (TYP.)
 220V LED PILOT LAMP, GREEN COLOUR (TYP.)
 WIRING CONNECTOR (TYP.)

DRAWING TITLE
 EXHAUST FAN CONTROL
 WIRING DIAGRAM

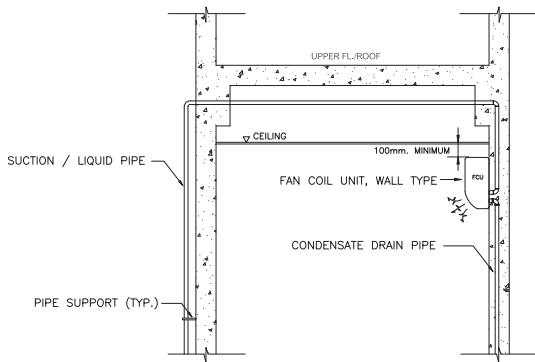
REVISION ISSUE		DESCRIPTION	DRAWING NO.
NO.	DATE		
			AC 14
			SCALE 1:100
			NO.



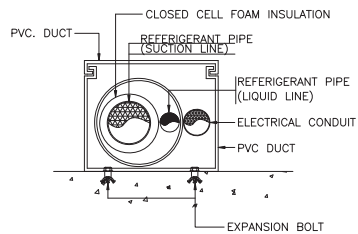
INSTALLATION DETAIL 1
CEILING MOUNTED CASSETTE TYPE FCU INSTALLATION
SCALE NTS.



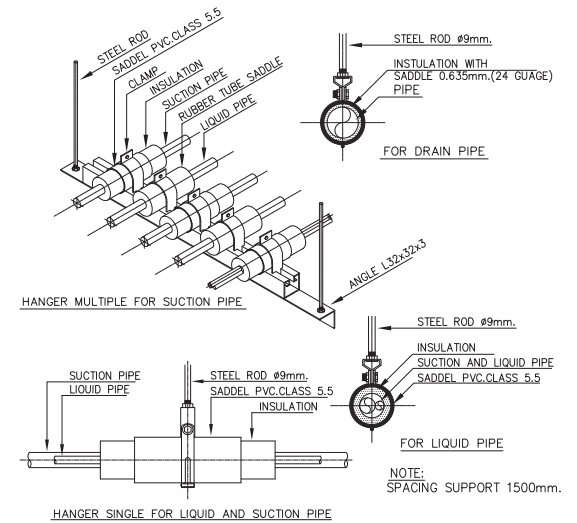
INSTALLATION DETAIL 3
CONDENSING UNIT TYPE 1 INSTALLATION
SCALE NTS.



INSTALLATION DETAIL 2
FAN COIL UNIT INSTALLATION
SCALE NTS.



INSTALLATION DETAIL 4
REFRIGERANT PIPE INSTALLED IN PVC DUCT
SCALE NTS.



INSTALLATION DETAIL 5
HANGER SUPPORT FOR PIPING REFRIGERANT AND DRAIN PIPE
SCALE NTS.



ARJ

ARJ STUDIO COMPANY LIMITED
บริษัท อาร์เจ สตูดิโอ จำกัด
52/79 หมู่ 7 ซอยบ้านเมืองนอก
เทศบาลนคร นครเชียงใหม่
เชียงใหม่ 50000 ประเทศไทย
โทรศัพท์ : 662 997-1900, 662-2727
โทรสาร : 662 997-1900
อีเมล : arjstudio@yaho.com
เว็บไซต์ : www.arjstudio.com

GENERAL NOTE
1. THIS DRAWING IS THE PROPERTY OF "SRINAKHROTH-UNIVERSITY" OF ITS AFFILIATES. IT IS ISSUED SUBJECT TO RETURN UPON DEMAND AND IS NOT TO BE USED EXCEPT IN CONNECTION WITH THE PROJECT FOR WHICH IT IS INTENDED.
2. DO NOT SCALE THIS DRAWING.
3. USE FIGURED DIMENSION ONLY.
4. ALL DIMENSIONS ARE TO BE CHECKED ON SITE PRIOR

PROJECT NAME
ออกแบบปรับปรุงห้องฉายภาพยนตร์
สตูดิโอและห้องปฏิบัติการ
อาคารนวัตกรรมการสื่อสารสังคม
วิทยาสถาบันนวัตกรรมสื่อสารสังคม
PROJECT NUMBER

ARCHITECT
เจนจิต ศรีอรุณ สผ.2155 ส.
สุกสิณภัทร หริสมเจริญ สผ.2483 ส.
สัณณูสังกษณ์ ตราเจริญ สผ.3046 ส.
สิริวุฒิ เส็กอุทธร สผ.13920 ก.
จตุรธรรม น้าทา สผ.21130 ก.

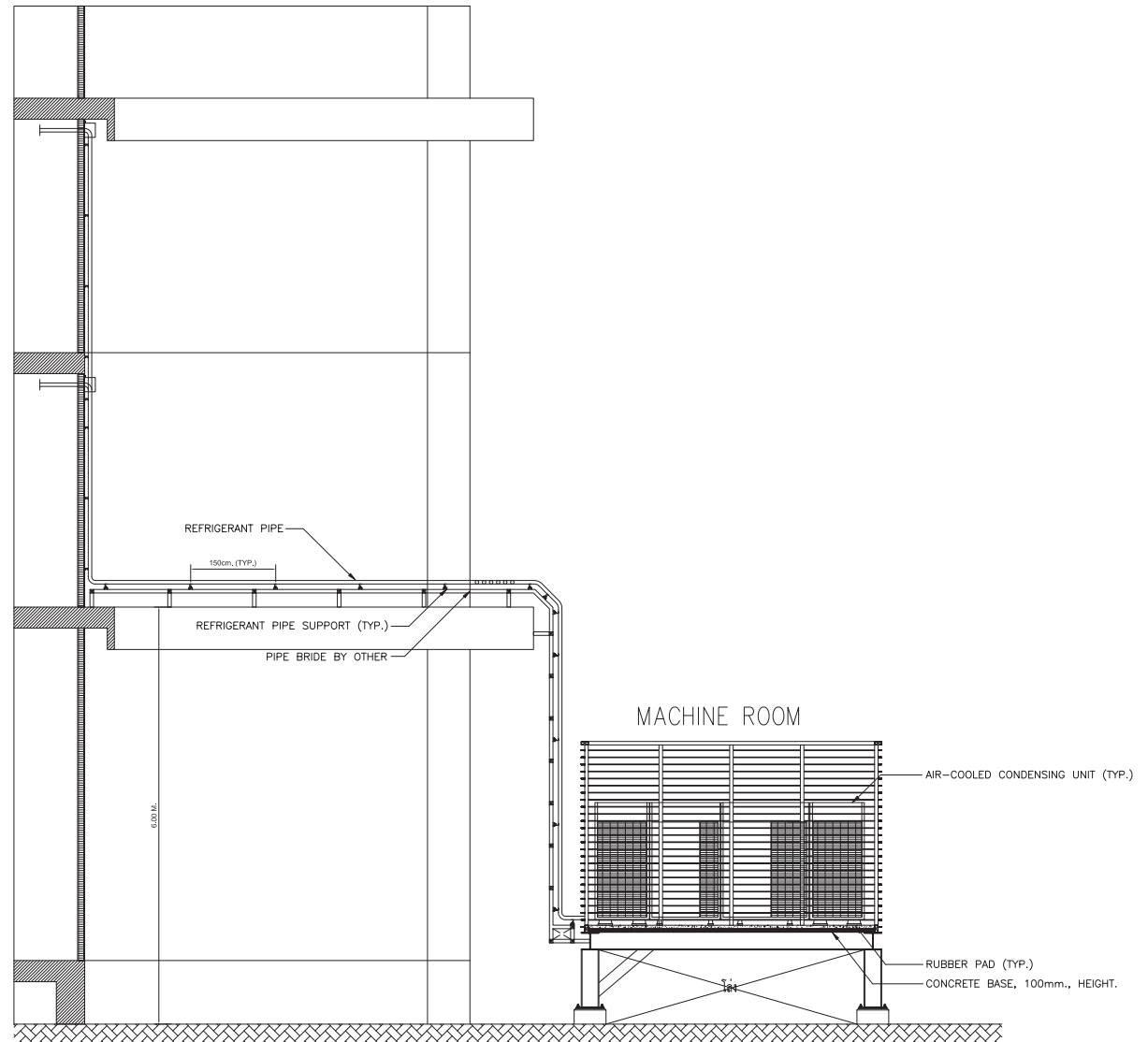
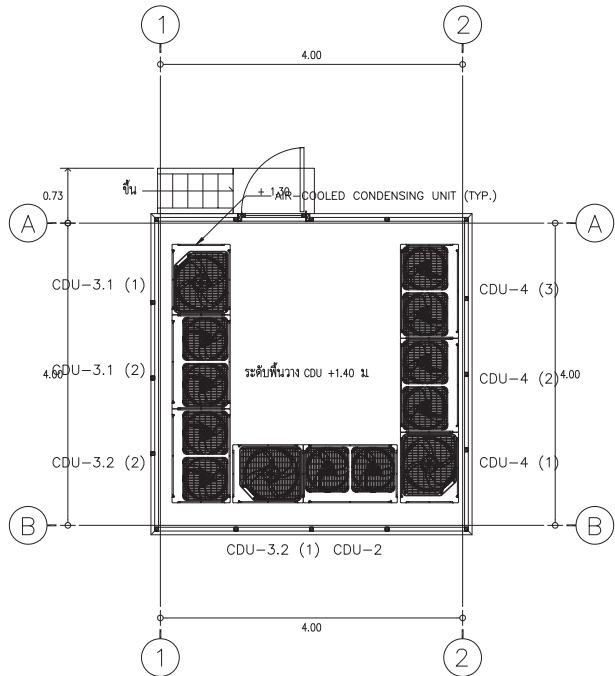
SIGNATURE
[Signature]
[Signature]
[Signature]
[Signature]

STRUCTURE ENGINEER
พิมพ์ นนทณี สผ.5229
ELECTRICAL ENGINEER
สุวิระ ทานิชเจริญ สผ.3265
จันทน์ เชื้อธรรม สผ.47352
MECHANICAL ENGINEER
พณฤทธิ์ ศรีจันทร์รา สผ.31968

DRAWING TITLE
รายละเอียดการติดตั้ง (1)

REVISION ISSUE		
NO.	DATE	DESCRIPTION

DRAWING NO.
AC
15
SCALE NTS.
NO.



ARJ ARJ STUDIO COMPANY LIMITED
บริษัท เออาร์เจ สตูดิโอ จำกัด
52/779 หมู่ 7 ซอยบ้านเมืองนอก
เทศบาลนคร นครราชสีมา
ประตูชัย 12000 ประจวบคีรีขันธ์
โทรศัพท์ : 662 997-1900, 662-997-2727
โทรสาร : 662 997-1900
อีเมล : arjstudio@yahoo.com
เว็บไซต์ : www.arjstudio.com

GENERAL NOTE
1. THIS DRAWING IS THE PROPERTY OF "SRINAKHROTI-UNIVERSITY" OF ITS AFFILIATES. IT IS ISSUED SUBJECT TO RETURN UPON DEMAND AND IS NOT TO BE USED EXCEPT IN CONNECTION WITH THE PROJECT FOR WHICH IT IS INTENDED.
2. DO NOT SCALE THIS DRAWING.
3. USE FIGURED DIMENSION ONLY.
4. ALL DIMENSIONS ARE TO BE CHECKED ON SITE PRIOR

PROJECT NAME
ออกแบบปรับปรุงห้องฉายภาพยนตร์
สตูดิโอและห้องปฏิบัติการ
อาคารนวัตกรรมการสื่อสารสังคม
วิทยาลัยนวัตกรรมการสื่อสารสังคม
PROJECT NUMBER

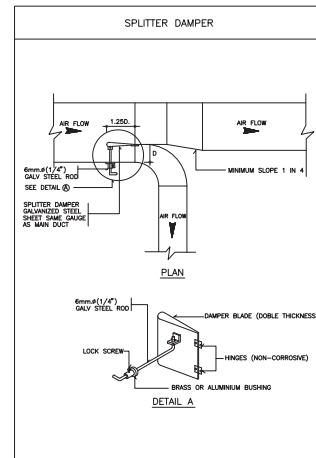
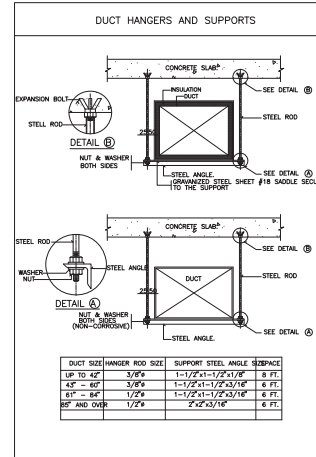
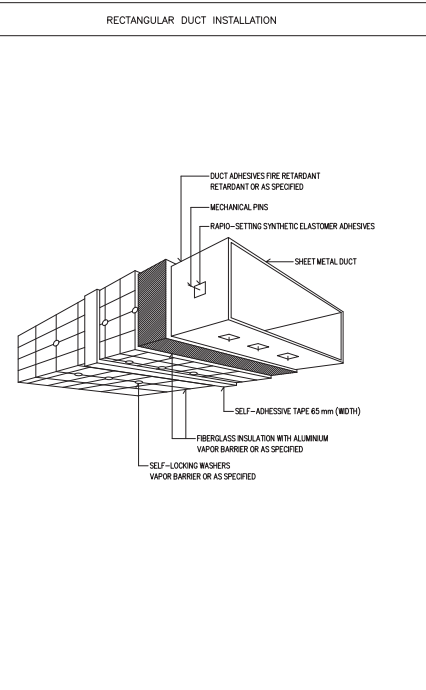
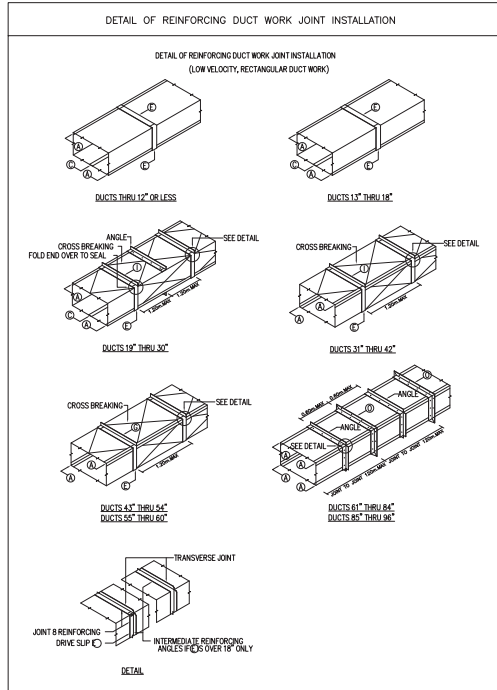
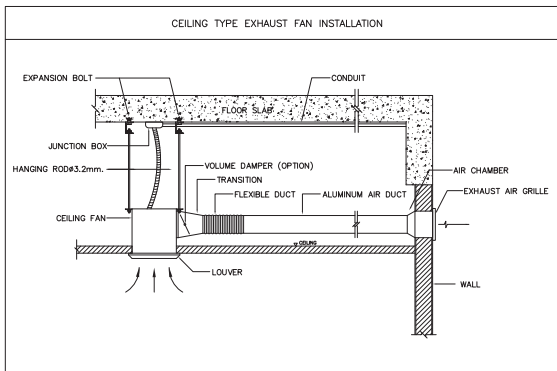
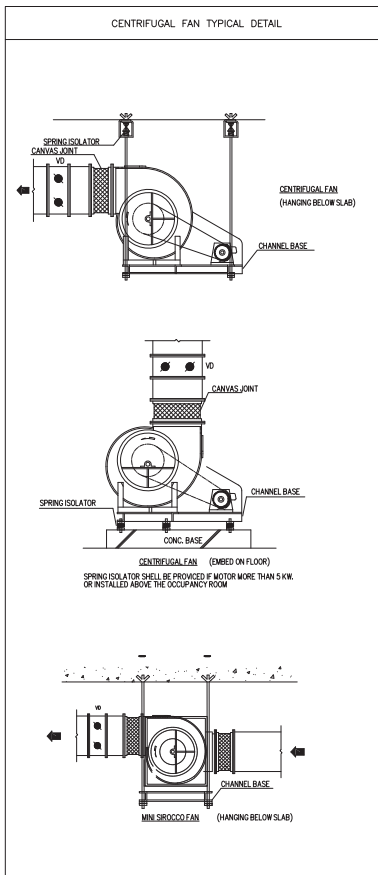
ARCHITECT
เจนจิต ศรีอรุณ สผ.2155 ส.
สุกสิณภัทร หวังเจริญ สผ.2483 ส.
สิญญลักษณ์ ตราเจริญ สผ.3046 ส.
สิริวุฒิ เสือทอง สผ.13920 ก.
จตุรธรรม นันทา สผ.21130 ก.

SIGNATURE
[Signatures]

STRUCTURE ENGINEER
พินอ นนทสิ สผ.5229
ELECTRICAL ENGINEER
สุริยะ ทามิขเจริญ สผ.3285
จันทน์ เจริญธรรม สผ.47352
MECHANICAL ENGINEER
พณฤทธิ์ ศรีชนะพร สผ.31968

DRAWING TITLE
รายละเอียดการติดตั้ง (2)

REVISION ISSUE		DESCRIPTION	DRAWING NO.
NO.	DATE		
			AC 16
			SCALE NTS
			NO.



THICKNESS REINFORCING SCHEDULE - LOW VELOCITY DUCT WORK

DIMENSION OF LONGEST SIZE OF DUCT (mm.)	STEEL METAL GAUGES	HEIGHT METAL GAUGES (H)	TRANSVERSE JOINTS THICKNESS OF STEEL ON DIMENSIONS OF ANGLE STEEL (mm.)						INTERVAL OF JOINT (m.)	REINFORCING ANGLE SIZE AND MAXIMUM LONGITUDINAL TRANSVERSE JOINTS AND/OR INTERMEDIATE REINFORCING	
			A PITTSBURGH LOCK	E DRIVE SLIP	H HEIMED "S" SLIP	K REINFORCED BAR SLIP	L ANGLE SLIP	O COMPANION ANGLE			
300 OR LESS	0.5	26	25	A, B	E, F, G	-	-	-	-	3.6	VERTICAL CLASP OR SPLICE (1.2mm.) INTERVAL 1.2mm.
310-450	0.5	26	25	A, B	E, F, G	-	-	-	-	3.6	VERTICAL CLASP OR SPLICE (1.2mm.) INTERVAL 1.2mm.
460-750	0.6	24	25	A, B	G	H, I	-	-	-	3.6	VERTICAL CLASP OR SPLICE (1.2mm.) INTERVAL 1.2mm.
760-1050	0.6	22	25	A, B	G	G, J, K	-	-	-	2.7	ANGLE STEEL (40x40x3mm.) INTERVAL 0.9mm.
1060-1350	0.8	22	38	A, B	G	I	K	-	-	1.8	ANGLE STEEL (40x40x3mm.) INTERVAL 0.9mm.
1360-1500	0.8	22	38	A, B	G	I	K	-	-	1.8	ANGLE STEEL (40x40x3mm.) INTERVAL 0.9mm.
1510-2200	1.0	20	38	A, B	-	I	K	L, M, N	P	1.8	ANGLE STEEL (40x40x3mm.) INTERVAL 0.9mm.
2210-2400	1.2	18	38	A, B	-	-	-	L, N	O, P	1.8	ANGLE STEEL (40x40x3mm.) INTERVAL 0.9mm.
2400 OR MORE	1.2	18	50	A	-	-	-	L, N	O, P	1.8	ANGLE STEEL (40x40x3mm.) INTERVAL 0.9mm.

INSTALLATION DETAIL 7
TYPICAL AIR DUCT INSTALLATION DETAIL



ARJ ARJ STUDIO COMPANY LIMITED
บริษัท อาร์เจ สตูดิโอ จำกัด
52/79 หมู่ 7 หมู่บ้านนิคม
อุตสาหกรรม เขตเมืองปทุมธานี
ปทุมธานี 12000 ประเทศไทย
โทรศัพท์ : 662 997-1900, 662 997-2727
โทรสาร : 662 997-1900
อีเมล : arjstudio@arj.com
เว็บไซต์ : www.arjstudio.com

GENERAL NOTE

- THIS DRAWING IS THE PROPERTY OF "S" SRINAKHROTI-UNIVERSITY * OF ITS AFFILIATES. IT IS ISSUED SUBJECT TO RETURN UPON DEMAND AND IS NOT TO BE USED EXCEPT IN CONNECTION WITH THE PROJECT FOR WHICH IT IS INTENDED.
- DO NOT SCALE THIS DRAWING.
- USE FIGURED DIMENSION ONLY.
- ALL DIMENSIONS ARE TO BE CHECKED ON SITE PRIOR

PROJECT NAME
อาคารปรับปรุงห้องพยาบาลของชาวต่างชาติ
สตูดิโอและห้องปฏิบัติการ
อาคารนวัตกรรมการวิจัยสื่อสารสังคม
วิทยาลัยนวัตกรรมสื่อสารสังคม

ARCHITECT
เจนจิต ศิริธรรม ๕๐2155 ๕.
สุกสิณพร หิริมเจริญ ๕๐2483 ๕.
สุวิญญ์กัญจน์ ตราวงเรือง ๕๐3046 ๕.
ศิริวดี เชื้อกมลพชร ๕๐13920 ๖.
จตุรธรรม นันทา ๕๐21130 ๖.

SIGNATURE
[Signatures]

STRUCTURE ENGINEER
พิมพ์ นนทณี ๕๐5229
ELECTRICAL ENGINEER
สุวิระ ทานิชเจริญ ๕๐๓3265
จันทน์ เชื้อธรรม ๕๐๓47352
MECHANICAL ENGINEER
พณฤทธิ์ ศรีชนะตรา ๕๐31968

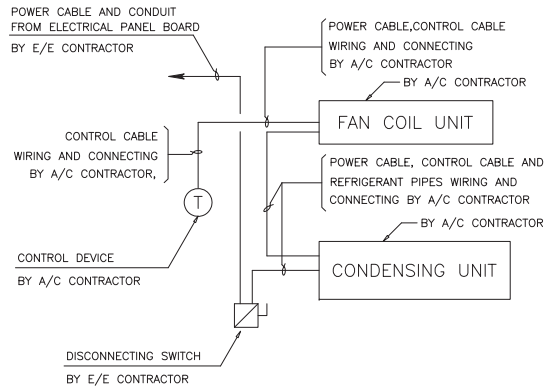
SIGNATURE
[Signatures]

DRAWING TITLE
รายละเอียดการติดตั้ง (3)

REVISION ISSUE

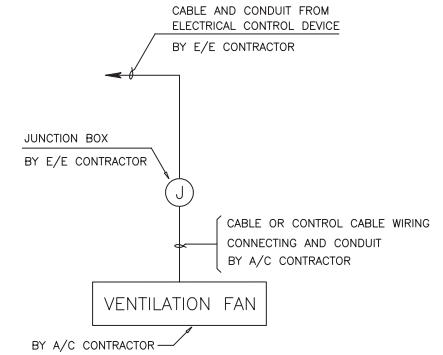
NO.	DATE	DESCRIPTION

DRAWING NO.
AC 17
SCALE NTS
NO.



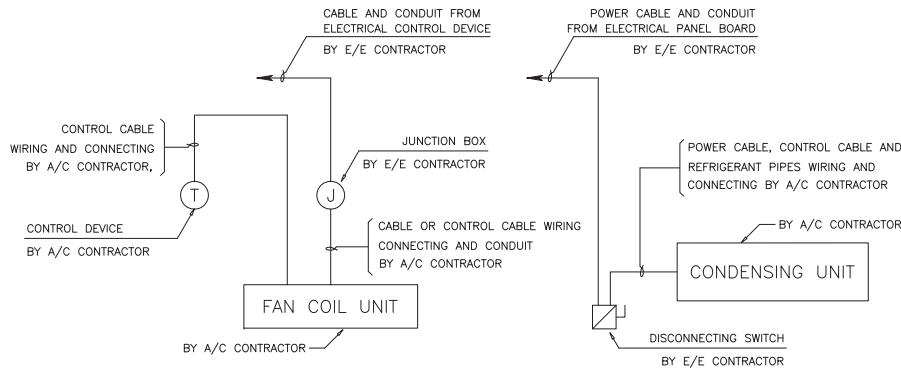
BLOCK DIAGRAM 1

SHOWN THE SCOPE OF WORK OF SPLIT TYPE AIR-CONDITIONING WORK



BLOCK DIAGRAM 3

SHOWN THE SCOPE OF WORK OF VENTILATION WORK



BLOCK DIAGRAM 2

SHOWN THE SCOPE OF WORK OF VRV AIR-CONDITIONING WORK



ARJ

ARJ STUDIO COMPANY LIMITED
 บริษัท อาร์เจ สตูดิโอ จำกัด
 52/779 หมู่ 7 ซอยรามอินทรา
 แขวงมีนบุรี เขตมีนบุรี กรุงเทพฯ 12000
 โทรศัพท์ : 662 997-1900, 662 997-2727
 โทรสาร : 662 997-1900
 อีเมล : arjstudio@arjstudio.com
 เว็บไซต์ : www.arjstudio.com

GENERAL NOTE
 1. THIS DRAWING IS THE PROPERTY OF "SRINAKHROTH-UNIVERSITY" OF ITS AFFILIATES. IT IS ISSUED SUBJECT TO RETURN UPON DEMAND AND IS NOT TO BE USED EXCEPT IN CONNECTION WITH THE PROJECT FOR WHICH IT IS INTENDED.
 2. DO NOT SCALE THIS DRAWING.
 3. USE FIGURED DIMENSION ONLY.
 4. ALL DIMENSIONS ARE TO BE CHECKED ON SITE PRIOR

PROJECT NAME
 ออกแบบปรับปรุงห้องฉายภาพยนตร์
 สตูดิโอและห้องปฏิบัติการ
 อาคารนวัตกรรมสื่อสารสังคม
 วิทยาลัยนวัตกรรมการสื่อสารสังคม
 PROJECT NUMBER

ARCHITECT
 เจนจิต ศิริธรรม สผ.2155 ส.
 สุกสิณภัทร์ หวังเจริญ สผ.2483 ส.
 สัญญลักษณ์ ตราเจริญ สผ.3046 ส.
 ชีรวุฒิ เสี่ยงอุทัย สผ.13920 ก.
 จารุวรรณ นันทา สผ.21130 ก.

SIGNATURE
 STRUCTURE ENGINEER
 SIGNATURE
 ELECTRICAL ENGINEER
 SIGNATURE
 MECHANICAL ENGINEER
 SIGNATURE

ชื่อ นามสกุล สผ.5229
 พินิจ นนทสี
 สุวัชร พานิชเจริญ สผ.3265
 จันทน์ เชื้อธรรม รหัส.47352
 พงศฤทธิ์ ศรีจันทร์ภา อก.31968

DRAWING TITLE
 รายละเอียดการติดตั้ง (4)

REVISION ISSUE
 NO. DATE DESCRIPTION
 DRAWING NO.
 AC
 18
 SCALE NTS
 NO.