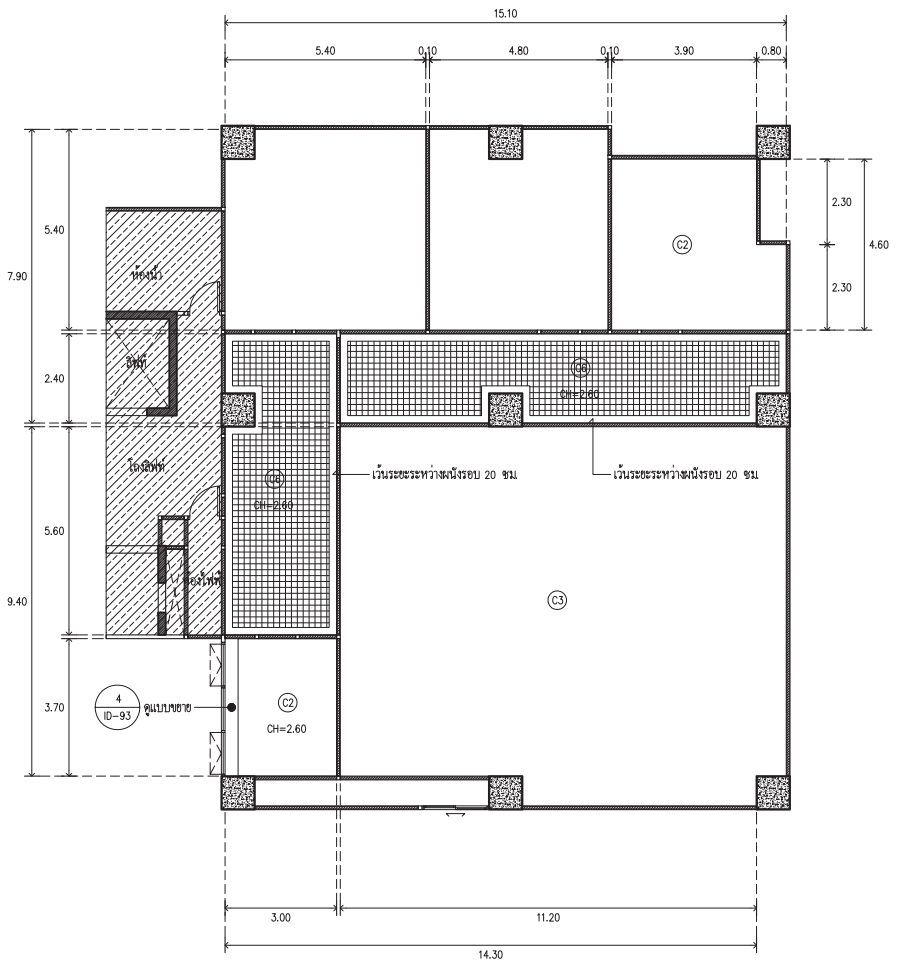


1 ID-94 แบบขยายฝ้าเพดานชั้น 4 SCALE 1 : 100



2 ID-94 แบบขยายฝ้าเพดานชั้น 5 SCALE 1 : 100

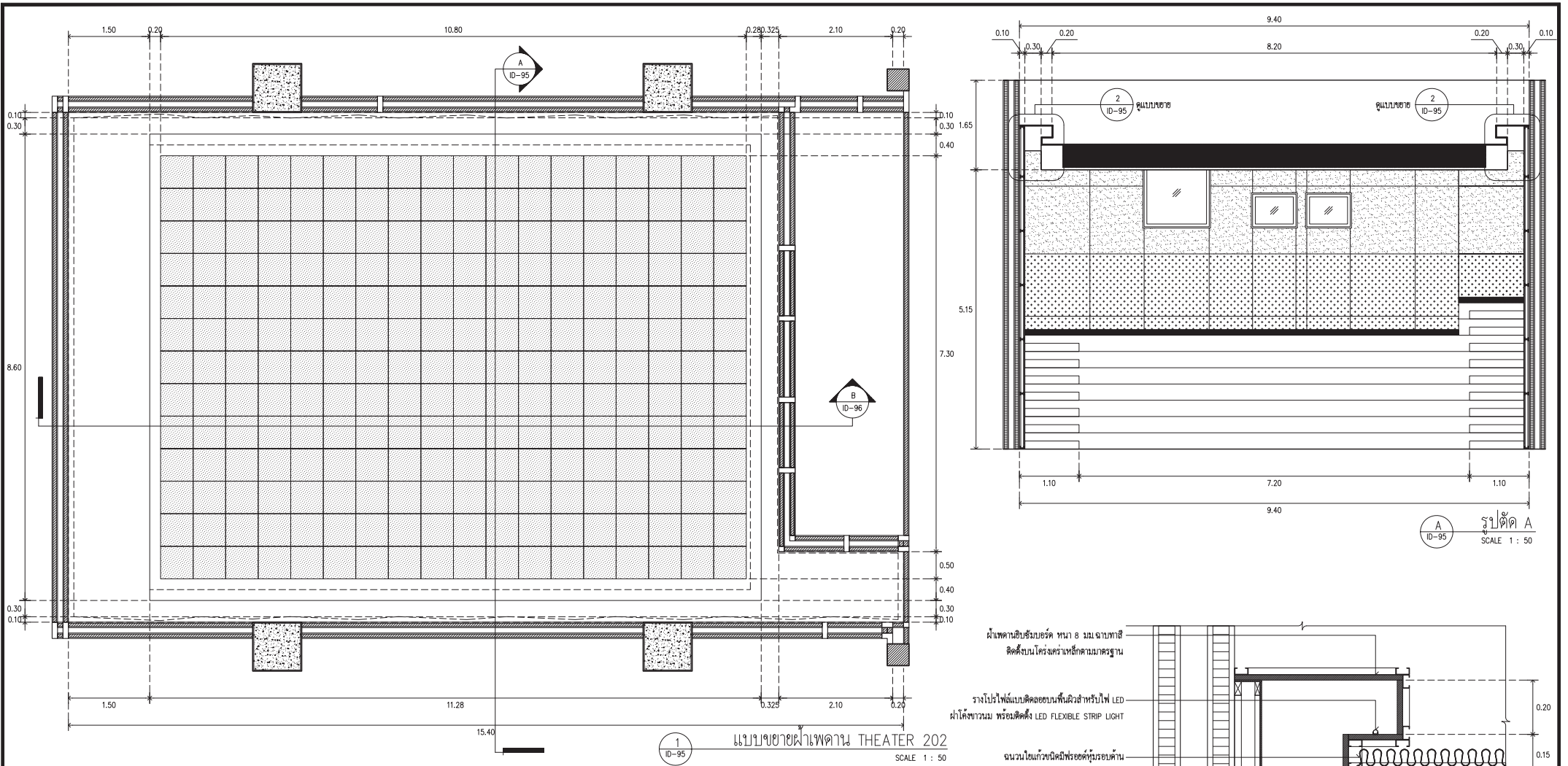
รายการสัญลักษณ์ฝ้าประกอบแบบ		รายการสัญลักษณ์ฝ้าประกอบแบบ	
สัญลักษณ์	รายการ	สัญลักษณ์	รายการ
C1	แผ่นฝ้ายูนิต ขนาด 10 มม. ขนาดรูป 9x9 มม. ๑ 19.5 มม. ขนาด 120x240 ซม.	C4	ฝ้าระแนงอลูมิเนียม ขนาด 25x100 มม.หนา 0.5 มม. ติดกับโครงเหล็กชุบสังกะสี (หนา 0.5 มม.)ตามมาตรฐานผู้ผลิต , ท้องพื้น คลส ทาสีดำ
	ฉาบเรียบปิดรอย ต่อติดกับโครงเหล็กชุบสังกะสี ( ๑-ไลน์ ) ตามมาตรฐานผู้ผลิต	C5	ฝ้าอลูมิเนียมเจาะรู ระบบสปริงฮีด ขนาด 600x600x15 มม.หนา 0.7 มม.
	พร้อมฉนวนกันความร้อนปิดผิวพร้อมกัน	C6	ยึดด้วยโครงเหล็กชุบสังกะสี ทึบหนา 0.7 มม. ตามมาตรฐานผู้ผลิต
C2	แผ่นฝ้ายูนิต ชนิดขอบลาด หนา 9 มม. ฉาบเรียบ ปิดรอยต่อ ทาสี		
	ยึดกับโครงเหล็กชุบสังกะสี ( ๑-ไลน์ )		
C3	ท้องพื้น คลส ทาสีดำ		ตามมาตรฐานผู้ผลิต



**ARJ**  
ARJ STUDIO COMPANY LIMITED  
19/111 ถนนรัชดาภิเษก ซอย 10  
55/179 หมู่ 7 แขวงจตุจักร  
เขตจตุจักร กรุงเทพมหานคร 10000 โทร 02-261-1000  
โทรสาร : 662 997-1900, 662 997-2727  
โทรสาร : 662 997-1900  
อีเมล : arjstudio@arjstudio.com  
เว็บไซต์ : www.arjstudio.com

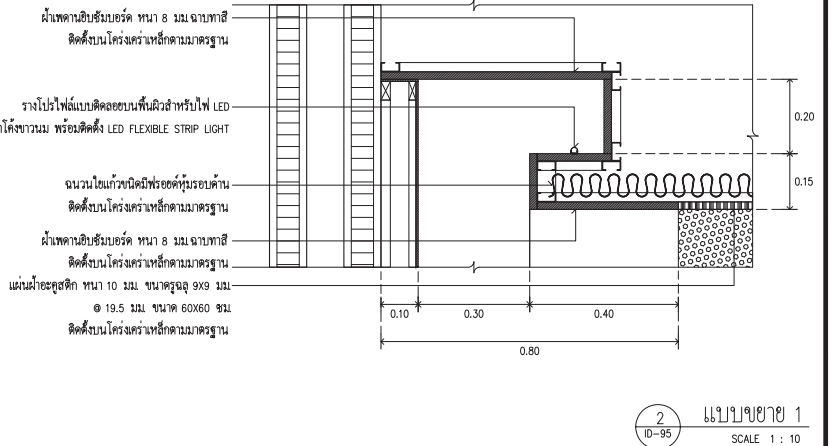
GENERAL NOTE  
1. THIS DRAWING IS THE PROPERTY OF "SRINAKHROTH-UNIVERSITY" OF ITS AFFILIATES. IT IS ISSUED SUBJECT TO RETURN UPON DEMAND AND IS NOT TO BE USED EXCEPT IN CONNECTION WITH THE PROJECT FOR WHICH IT IS INTENDED.  
2. DO NOT SCALE THIS DRAWING.  
3. USE FIGURED DIMENSION ONLY.  
4. ALL DIMENSIONS ARE TO BE CHECKED ON SITE PRIOR

PROJECT NAME	ARCHITECT	SIGNATURE	STRUCTURE ENGINEER	SIGNATURE	DRAWING TITLE	REVISION ISSUE	DRAWING NO.
ออกแบบปรับปรุงห้องฉายภาพยนตร์สตูดิโอและห้องปฏิบัติการอาคารนวัตกรรมสื่อสารสังคมวิทยาลัยนวัตกรรมสื่อสารสังคม	เจนจิตร ศรีอรุณ สด.2155 ส. สุภัทตินทร์ หินแจญ สด.2483 ส. สัญลักษณ์ คารเวียง สด.3046 ส. ธีรภูมิ เล็กชอุทร สด.13920 ก. จรรยาพร น้าพา สด.21130 ก.	<i>[Signature]</i> <i>[Signature]</i> <i>[Signature]</i> <i>[Signature]</i>	ทิฆม นนทสิ สด.5229 ELECTRICAL ENGINEER สุริยะ พาณิชเจริญ สฟท.3265 จันทน์ เชื้อธรรม กทท.47352 MECHANICAL ENGINEER พลฤทธิ์ ศรีจันทร์หา ภท.31968	<i>[Signature]</i> <i>[Signature]</i> <i>[Signature]</i> <i>[Signature]</i>	แบบขยายฝ้าเพดานชั้น 4 แบบขยายฝ้าเพดานชั้น 5	NO. DATE DESCRIPTION	ID 94 SCALE 1:100 NO.




แบบขยายฝ้าเพดาน THEATER 202  
SCALE 1 : 50

รายการสัญลักษณ์ประกอบแบบ		รายการสัญลักษณ์ฝ้าประกอบแบบ	
สัญลักษณ์	รายการ	สัญลักษณ์	รายการ
(C1)	แผ่นฝ้าอะลูมิเนียม ขนาด 10 มม. ขนาดรูป 9x9 มม. @ 19.5 มม. ขนาด 120x240 ซม.	(C4)	ฝ้าระแนงอลูมิเนียม ขนาด 25x100 มม.หนา 0.5 มม. ติดกับโครงเหล็กขลุ่ยสังกะสี (หนา 0.5 มม.)ตามมาตรฐานผู้ผลิต, ช่องพื้น คลส ทาสีดำ
(C2)	ฉนวนใยหินหรือ คอตติคิงบนโครงเหล็กขลุ่ยสังกะสี ( 3-ไลน์ ) ตามมาตรฐานผู้ผลิต พร้อมฉนวนในแก้วชนิดมีพรอยด์หุ้มรอบด้าน	(C5)	ฝ้าอลูมิเนียมเจาะรู ระบบสปริงยึด ขนาด 600x600x15 มม.หนา 0.7 มม.
(C3)	แผ่นฝ้าอะลูมิเนียม ชนิดขอบลาด หนา 9 มม. ฉนวนใยหิน ปิดรอยต่อ ทาสี ติดกับโครงเหล็กขลุ่ยสังกะสี ( 3-ไลน์ )	(C6)	ฝ้าคิ้วระแนงอลูมิเนียม ขนาดความกว้างของช่อง 10x10 ซม. ติดด้วยโครงคร่าว
(C3)	ช่องพื้น คลส ทาสีดำ		ตามมาตรฐานผู้ผลิต



แบบขยายฝ้าเพดาน THEATER 202  
SCALE 1 : 10



**ARJ**  
ARJ STUDIO COMPANY LIMITED  
19/วิภา อนุรักษ์ อนุโล 4/คต  
55/179 หมู่ 7 หมู่บ้านเอี่ยม  
อนุรักษ์ แขวงเมืองพริ้ง  
ปทุมธานี 12000 ประเทศไทย  
โทรศัพท์ : 662 997-1900, 997-2727  
โทรสาร : 662 997-1900  
อีเมล : arjstudio@thai.com  
เว็บไซต์ : www.arjstudio.com

GENERAL NOTE

- THIS DRAWING IS THE PROPERTY OF "SRMARNKIRROT-UNIVERSITY" OF ITS AFFILIATES. IT IS ISSUED SUBJECT TO RETURN UPON DEMAND AND IS NOT TO BE USED EXCEPT IN CONNECTION WITH THE PROJECT FOR WHICH IT IS INTENDED.
- DO NOT SCALE THIS DRAWING.
- USE FIGURED DIMENSION ONLY.
- ALL DIMENSIONS ARE TO BE CHECKED ON SITE PRIOR

PROJECT NAME

ออกแบบปรับปรุงห้องฉายภาพยนตร์  
สตูดิโอและห้องปฏิบัติการ  
อาคารนวัตกรรมสื่อสารสังคม  
วิทยาสถาปัตยกรรมสื่อสารสังคม

PROJECT NUMBER

ARCHITECT

เจนจิต ศรีอรุณ สด.2155 ส.  
สุวิศิรินทร์ หิรินเจริญ สด.2483 ส.  
สัญลักษณ์ คารเวียง สด.3046 ส.  
ธีรภูมิ เล็กสมุทร สด.13920 ร.  
จาวรรณ น้าพา สด.21130 ร.

SIGNATURE

Jim  
Don  
Don  
Don

STRUCTURE ENGINEER

ทิฆม นนทสิ สด.5229  
ELECTRICAL ENGINEER  
สุริยะ พาณิชเจริญ สด.3265  
จันทน์ เชื้อธรรม รหัส.47352  
MECHANICAL ENGINEER  
พัชฤทธิ์ ศรีสินทรา รหัส.31968

SIGNATURE

Don  
Don  
Don  
Don

DRAWING TITLE

แบบขยายฝ้าเพดาน THEATER 202

REVISION ISSUE

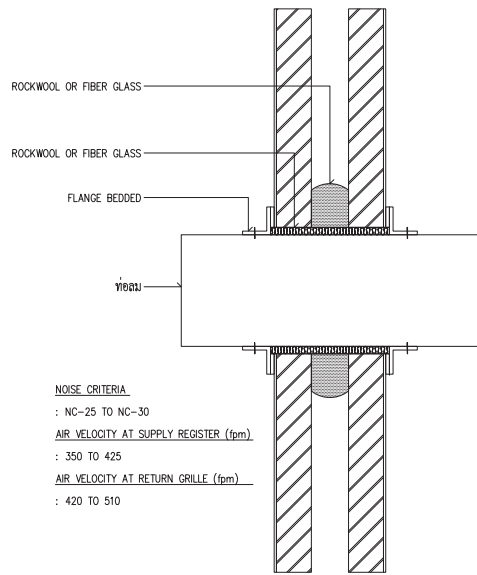
NO.	DATE	DESCRIPTION

DRAWING NO.

ID  
95

SCALE 1:100

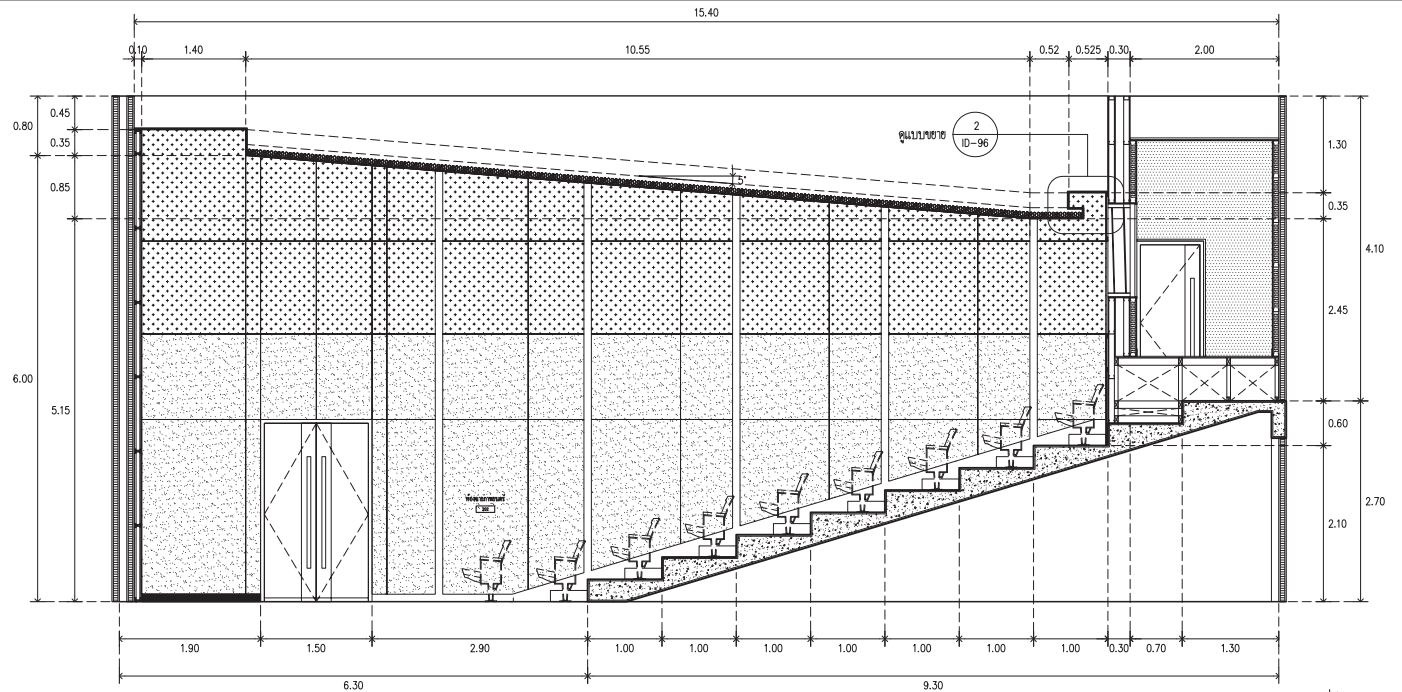
NO.



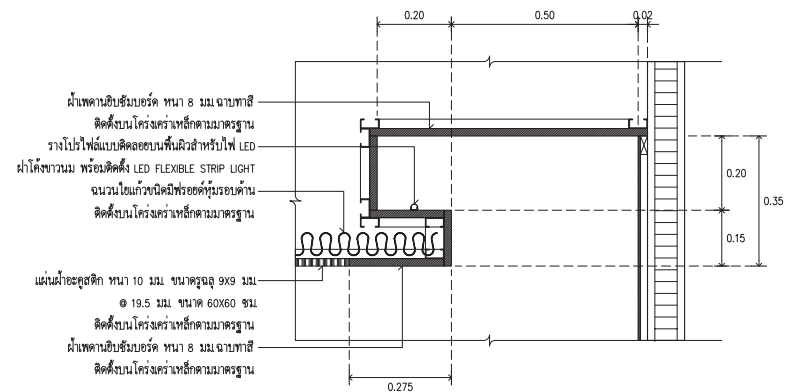
**NOISE CRITERIA**

- : NC-25 TO NC-30
- AIR VELOCITY AT SUPPLY REGISTER (fpm)
- : 350 TO 425
- AIR VELOCITY AT RETURN GRILLE (fpm)
- : 420 TO 510

1  
ID-96  
แบบขยายท่อลม



B  
ID-96  
รูปตัด B  
SCALE 1 : 50



2  
ID-96  
แบบขยาย 1  
SCALE 1 : 10



**ARJ** ARJ STUDIO COMPANY LIMITED  
19/วิภาวดีรังสิต ซอย 10 ซ. 4 ซ. 10  
52/173 หมู่ 7 หมู่บ้านเอื้ออาทร  
จตุจักร กรุงเทพฯ 10000  
โทรสาร : 462 997-1900, 997-2727  
โทรศัพท์ : 462 997-1900  
อีเมล : arjstudio@thai.com  
เว็บไซต์ : www.arjstudio.com

**GENERAL NOTE**

1. THIS DRAWING IS THE PROPERTY OF "SRMANKHROOT-UNIVERSITY" OF ITS AFFILIATES. IT IS ISSUED SUBJECT TO RETURN UPON DEMAND AND IS NOT TO BE USED EXCEPT IN CONNECTION WITH THE PROJECT FOR WHICH IT IS INTENDED.
2. DO NOT SCALE THIS DRAWING.
3. USE FIGURED DIMENSION ONLY.
4. ALL DIMENSIONS ARE TO BE CHECKED ON SITE PRIOR

<b>PROJECT NAME</b>	ออกแบบปรับปรุงห้องฉายภาพยนตร์ สตูดิโอและห้องปฏิบัติการ อาคารนวัตกรรมสื่อสารสังคม วิทยาสานวัตกรรมสื่อสารสังคม
<b>PROJECT NUMBER</b>	

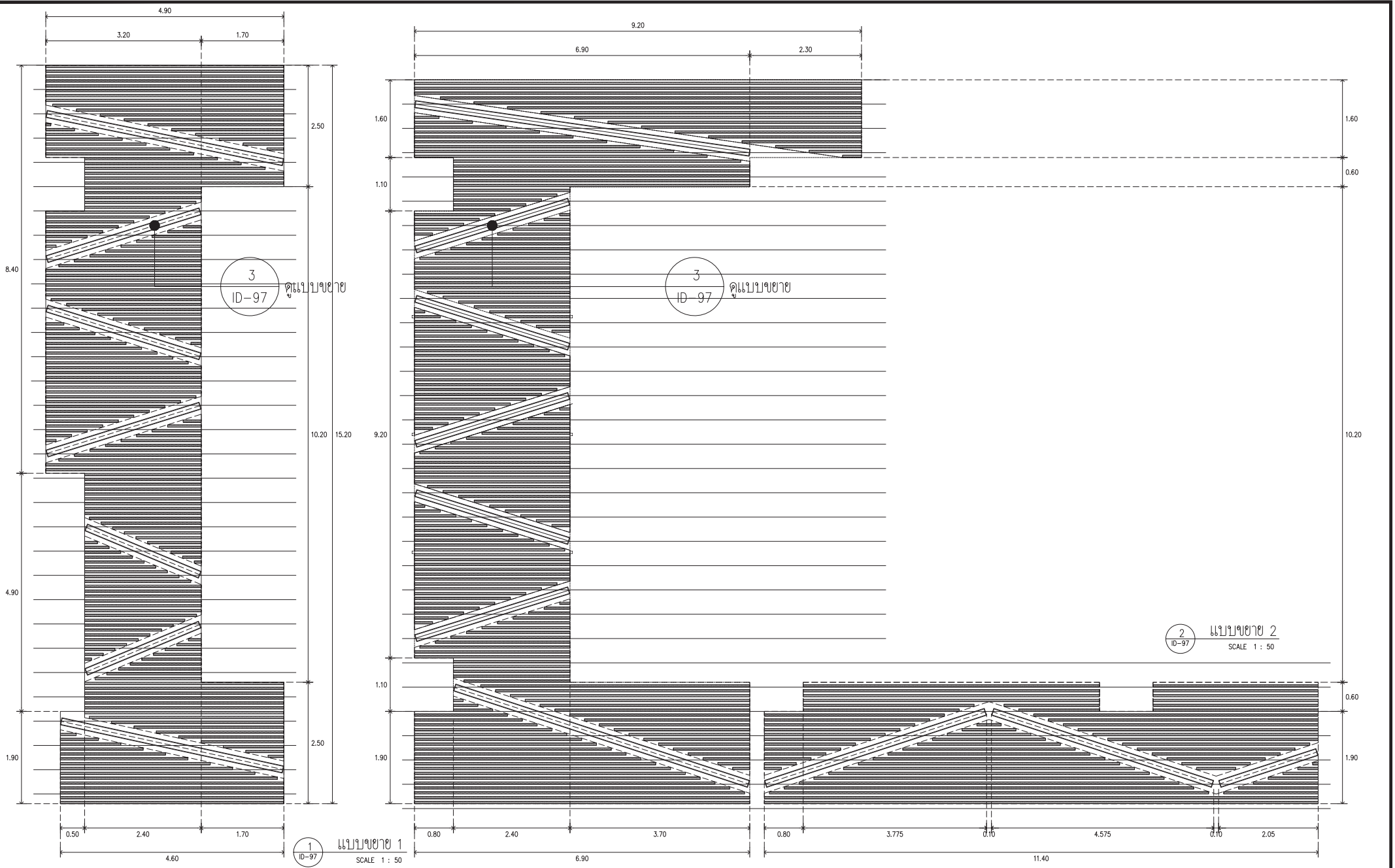
<b>ARCHITECT</b>	เจนจิตร ศรีอรุณ สด.2155 ศ. สุวิศักดิ์พร หงษ์เจริญ สด.2483 ศ. สิริบุญลักษณ์ คารวเรือง สด.3046 ศ. ธีรภูมิ เล็กอุบลพร สด.13920 ภ. จารุวรรณ น้าพา สด.21130 ภ.
------------------	-----------------------------------------------------------------------------------------------------------------------------------------------------------------------


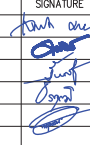

<b>SIGNATURE</b>	<i>[Signature]</i>
<b>STRUCTURE ENGINEER</b>	ทิฆม นนทสิ สด.5229
<b>ELECTRICAL ENGINEER</b>	สุวิริยะ พาณิชเจริญ สด.3265
<b>MECHANICAL ENGINEER</b>	กันงศ เชื้อธรรม ภท.47352
<b>MECHANICAL ENGINEER</b>	พชฤทธิ์ ศรีสินทรา ภท.31968

<b>DRAWING TITLE</b>	รูปตัด A แบบขยาย
----------------------	---------------------

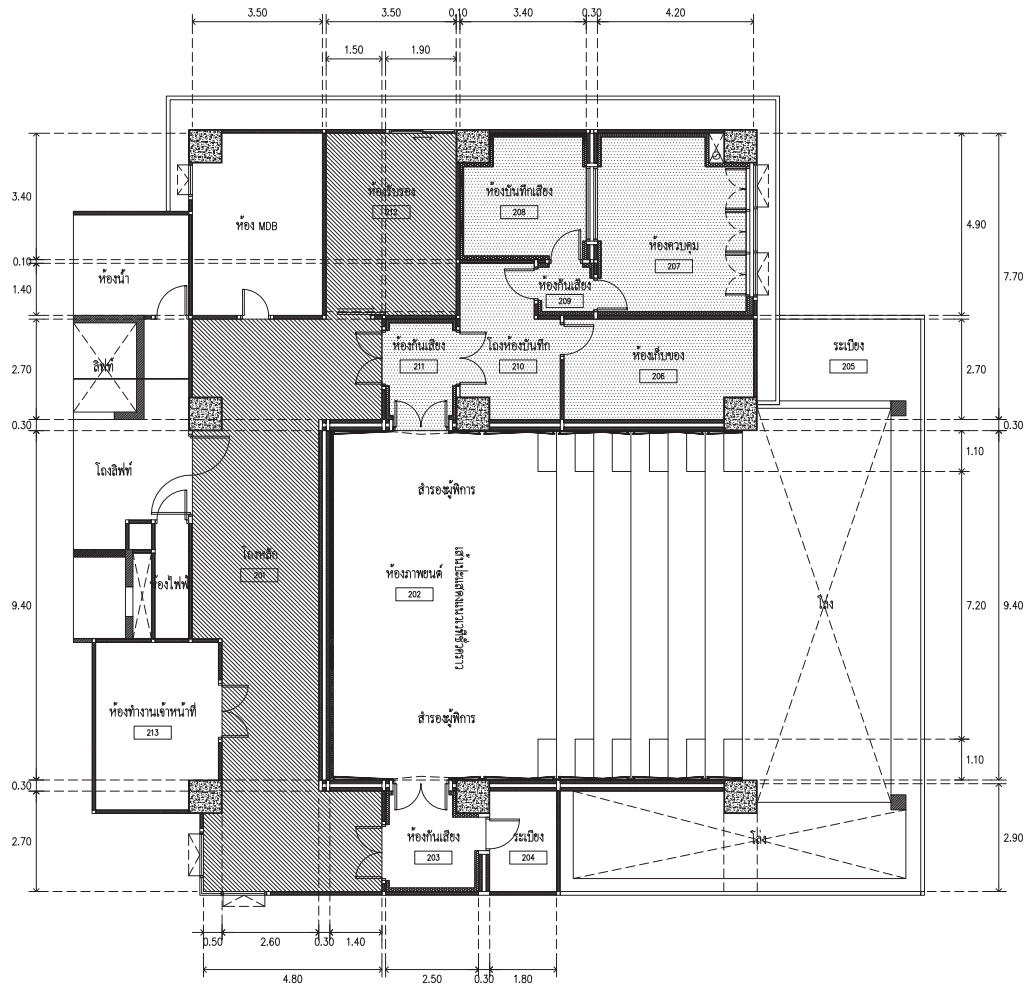
<b>REVISION ISSUE</b>		
NO.	DATE	DESCRIPTION

<b>DRAWING NO.</b>	ID 96
<b>SCALE</b>	1:100
<b>NO.</b>	

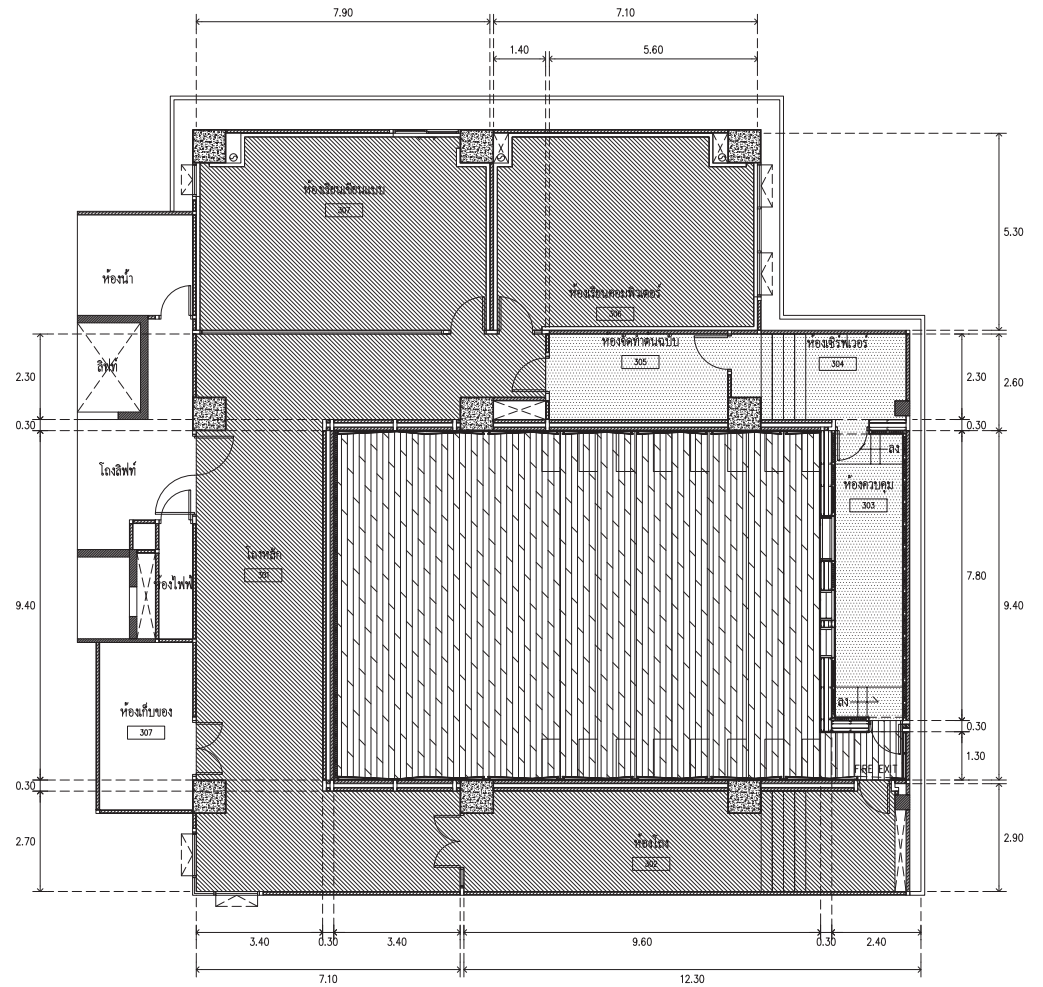


 <b>ARJ</b> ARJ STUDIO COMPANY LIMITED 19/111 อาคาร 1 ชั้น 1 ถนนวิภาวดีรังสิต แขวงจตุจักร กรุงเทพฯ 10200 โทร : 02-997-1900, 997-2727 โทรสาร : 02-997-1900 อีเมล : arjstudio@arjstudio.com เว็บไซต์ : www.arjstudio.com	<b>GENERAL NOTE</b> 1. THIS DRAWING IS THE PROPERTY OF "SRIRAKHINWIT-UNIVERSITY" OF ITS AFFILIATES. IT IS ISSUED SUBJECT TO RETURN UPON DEMAND AND IS NOT TO BE USED EXCEPT IN CONNECTION WITH THE PROJECT FOR WHICH IT IS INTENDED. 2. DO NOT SCALE THIS DRAWING. 3. USE FIGURED DIMENSION ONLY. 4. ALL DIMENSIONS ARE TO BE CHECKED ON SITE PRIOR	<b>PROJECT NAME</b> ออกแบบปรับปรุงห้องฉายภาพยนตร์ สตูดิโอและห้องปฏิบัติการ อาคารนวัตกรรมสื่อสารสังคม วิทยาลัยนวัตกรรมสื่อสารสังคม	<b>ARCHITECT</b> เชนจิต ศรีอรุณ สด.2155 ส. สุวดีสินทร์ หวังเจริญ สด.2483 ส. สัญญลักษณ์ คารเวียง สด.3046 ส. ธีรวิมล เล็กอุทร สด.13920 ก. จารุวรรณ น้าทา สด.21130 ก.	<b>SIGNATURE</b> 	<b>STRUCTURE ENGINEER</b> ทิมภ นนทสี สด.5229 <b>ELECTRICAL ENGINEER</b> สุริยะ พานิชเจริญ สฟท.3265 จันทน์ เกียรติธรรม ภท.47352 <b>MECHANICAL ENGINEER</b> พงศฤทธิ์ ศรีจันทร์ภา ภท.31968	<b>SIGNATURE</b> 	<b>DRAWING TITLE</b> แบบขยาย 1 (ฝ่าเพดานชั้น 2) แบบขยาย 2 (ฝ่าเพดานชั้น 3)	<b>REVISION ISSUE</b>			<b>DRAWING NO.</b> ID 97 SCALE 1:100 NO.			
								<table border="1"> <thead> <tr> <th>NO.</th> <th>DATE</th> <th>DESCRIPTION</th> </tr> </thead> <tbody> <tr><td> </td><td> </td><td> </td></tr> <tr><td> </td><td> </td><td> </td></tr> <tr><td> </td><td> </td><td> </td></tr> </tbody> </table>	NO.	DATE		DESCRIPTION		
NO.	DATE	DESCRIPTION												





1  
ID-98  
แบบขยายลายพื้นชั้น 2  
SCALE 1 : 100



2  
ID-98  
แบบขยายลายพื้นชั้น 3  
SCALE 1 : 100

- T-01 แผ่นกระเบื้องยางลายไม้สีอ่อน ชนิดแผ่น ขนาด 184x950 มม ทนทา 3.00 มม ปูแบบ RANDOM PLANKING
- T-02 แผ่นกระเบื้องยางลายไม้สีเข้ม ชนิดแผ่น ขนาด 184x950 มม ทนทา 3.00 มม ปูแบบ RANDOM PLANKING
- T-03 แผ่นกระเบื้องยางลาย สีเข้ม ชนิดม้วน หน้า 2.0 มม.
- T-04 แผ่นกระเบื้องยางลายไม้สีอ่อน ชนิดม้วน หน้า 2.0 มม.
- E-01 พื้นเคลือบประคบ ท้าผิว EPOXY COATED สีเงาทุกห้อง



ARJ

ARJ STUDIO COMPANY LIMITED  
19/111 แขวงวัดราชบพิธ เขตพระนคร กรุงเทพมหานคร 10200 ประเทศไทย  
โทรศัพท์ : 062 997-1900, 062-997-2727  
โทรสาร : 062 997-1900  
อีเมล : arjstudio@arjstudio.com  
เว็บไซต์ : www.arjstudio.com

GENERAL NOTE

1. THIS DRAWING IS THE PROPERTY OF "SRINAKHROTH-UNIVERSITY" OF ITS AFFILIATES. IT IS ISSUED SUBJECT TO RETURN UPON DEMAND AND IS NOT TO BE USED EXCEPT IN CONNECTION WITH THE PROJECT FOR WHICH IT IS INTENDED.
2. DO NOT SCALE THIS DRAWING.
3. USE FIGURED DIMENSION ONLY.
4. ALL DIMENSIONS ARE TO BE CHECKED ON SITE PRIOR

PROJECT NAME

ออกแบบปรับปรุงห้องฉายภาพยนตร์  
สตูดิโอและห้องปฏิบัติการ  
อาคารนวัตกรรมสื่อสารสังคม  
วิทยาสถาปัตยกรรมสื่อสารสังคม

ARCHITECT

เจนจิต ศิริอรุณ สด.2155 ส.  
สุภัคตินทร์ หงษ์เจริญ สด.2483 ส.  
อัญญุติกานต์ คารมเรือง สด.3046 ส.  
ธีรวิมล เล็กชอุทร สด.13920 ก.  
จารุวรรณ น้าพา สด.21130 ก.

SIGNATURE

*[Handwritten signatures]*

STRUCTURE ENGINEER

พิมพ์ นนทิสี สท.5229  
ELECTRICAL ENGINEER  
สุริยะ พาณิชเจริญ สท.3265  
จันทน์ เชื้อธรรม ภัท.47352  
MECHANICAL ENGINEER  
พงศ์ฤทธิ์ ศรีสินทรา ภัท.31968

SIGNATURE

*[Handwritten signatures]*

DRAWING TITLE

แบบขยายลายพื้นชั้น 2  
แบบขยายลายพื้นชั้น 3

REVISION ISSUE

NO.	DATE	DESCRIPTION

DRAWING NO.

ID  
98  
SCALE 1:100  
NO.

