

ศูนย์การแพทย์สมเด็จพระเทพรัตนราชสุดาฯ สยามบรมราชกุมารี

เอกสารแบบท้ายประกาศสอบราคา

เรื่อง การสอบราคาซื้อวัสดุผ้าสำหรับผู้ป่วยและทำหัตถการ จำนวน 27 รายการ

1. ความเป็นมา

ด้วยงานซักฟอก ศูนย์การแพทย์สมเด็จพระเทพรัตนราชสุดาฯ สยามบรมราชกุมารี เป็นหน่วยงานที่มีหน้าที่ จัดหา ซัก อบ รีด เสื้อผ้าให้กับผู้รับบริการทั้งโรงพยาบาล มีความจำเป็นต้องจัดซื้อจัดจ้างวัสดุผ้าสำหรับผู้ป่วยและทำ หัตถการ ชุดปฏิบัติงานของเจ้าหน้าที่ที่เกี่ยวข้องกับการรักษา ประจำปี 2560 เพื่อเตรียมพร้อมและเพียงพอต่อการใช้งาน

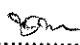

2. วัตถุประสงค์

- 2.1 เพื่อให้ได้รับสินค้าที่มีคุณภาพ และถูกต้องตามคุณสมบัติที่กำหนดในปริมาณที่เหมาะสม
- 2.2 เพื่อให้เกิดความพึงพอใจสูงสุดของผู้รับบริการ จากวัสดุงานผ้าต่างๆที่เพียงพอพร้อมใช้งาน
- 2.3 รองรับบริการเบ็ดเสร็จให้กับหอผู้ป่วย และหน่วยงานต่างๆในโรงพยาบาล

3. คุณสมบัติผู้ประสงค์จะเสนอราคา

- 3.1 ผู้ประสงค์จะเสนอราคา ต้องเป็นผู้ประกอบกิจการค้าผ้า ด้าย เครื่องนุ่งห่ม เสื้อผ้าสำเร็จรูป เครื่องแต่งกาย เครื่องประดับ เครื่องสำอาง เครื่องใช้และเครื่องมือเสริมความงามและเครื่องอุปโภคอื่น
- 3.2 ผู้ประสงค์จะเสนอราคา ต้องไม่เป็นผู้ที่ถูกระบุชื่อไว้ในบัญชีรายชื่อผู้ทำงานตามระเบียบของทางราชการ และได้แจ้งเวียนชื่อแล้ว หรือ ไม่เป็นผู้ที่ได้รับผลของการสั่งให้นิติบุคคลอื่นเป็นผู้ทำงานตามระเบียบของราชการ
- 3.3 ผู้ประสงค์จะเสนอราคาจะต้องส่งตัวอย่างที่ตัดเย็บเสร็จเรียบร้อยรายการละ 1 ชุด ทุกรายการ แบบไม่พิมพ์ ชื่อโรงพยาบาล พ.ศ. ปัจจุบัน ระบุชื่อรายการของตัวอย่างแต่ละชนิด ชื่อบริษัท/ห้าง/ร้าน เพื่อใช้ในการตรวจทดลองและ ประกอบการพิจารณา
- 3.4 ผู้ประสงค์จะเสนอราคาจะต้องมีใบรับรองคุณภาพของผ้าจากสำนักงานรับรองมาตรฐานอุตสาหกรรมสิ่งทอ ซึ่งออกให้ตั้งแต่เดือนตุลาคม 2559 นับถึงวันยื่นซอง
- 3.5 ผู้ประสงค์จะเสนอราคาจะต้องส่งมอบของไม่เกิน 90 วัน นับถัดจากวันลงนามในสัญญาซื้อขาย
- 3.6 ผู้ประสงค์จะเสนอราคาจะต้องมีหนังสือรับรองหรือหลักฐาน แสดงว่าเป็นผู้ประกอบการอาชีพจำหน่ายวัสดุผ้า สำหรับผู้ป่วยและทำหัตถการให้กับหน่วยงานราชการหรือเอกชนที่เชื่อถือได้มาแล้วไม่น้อยกว่า 2 แห่ง ในวงเงินสัญญา เดียวกันไม่น้อยกว่า 1,125,250 (หนึ่งล้านหนึ่งแสนห้าพันสองร้อยห้าสิบบาทถ้วน) พร้อมแนบสำเนาสัญญาซื้อขาย ทั้ง 2 แห่งมาขึ้น ในวันยื่นซองสอบราคา

ผู้กำหนดรายละเอียด

- 1..... 
- 2..... 
- 3.....

4.คุณลักษณะเฉพาะของวัสดุผ้าสำหรับผู้ป่วยและทำหัตถการ

4.1 พิมพ์โลโก้ ชื่อ โรงพยาบาล พ.ศ.ปัจจุบัน รายการที่ 2, 3, 4, 5,7,8,9,10,11,12

4.2 พิมพ์โลโก้ ชื่อ โรงพยาบาล รันตัวเลข/พ.ศ.ปัจจุบัน รายการที่ 1,6,13 ถึง 27

4.3 แบบและขนาดตัวของตัวหนังสือ โลโก้ โรงพยาบาล ตามเอกสารแนบท้าย

5 เงื่อนไขอื่นๆ

5.1 ผ้าที่ใช้เย็บจะต้องเหนียวทนทานต่อความร้อน และระบบการซักด้วยเครื่องซักผ้าอุตสาหกรรม โดยต้องปล่อยฝี่เข็มจักรไม่น้อยกว่า 9 ฝี่เข็ม/ 1 นิ้ว โดยต้องย้าตะเข็บจากจุดเริ่มต้น และจุดเย็บเสร็จให้เรียบร้อย

5.2 ผ้าของรายการใดผิดไปผิดไปจากขนาดที่กำหนดไว้ บริษัท ห้าง ร้านนั้นๆ จะต้องรับผิดชอบแก้ไขให้ตรงตามความต้องการ แล้วเสร็จภายใน 7 วัน

5.3 การส่งมอบวัสดุผ้าสำหรับผู้ป่วยทุกชนิดต้องพับบรรจุลงถุง และต้องแนบชื่อบริษัท /ห้าง /ร้าน ชื่อรายการวัสดุผ้า จำนวน ลงมาในถุงนั้นๆด้วย

5.4 หากคณะกรรมการมีข้อสงสัยคุณลักษณะของผ้าและได้ทำการทดสอบเส้นด้าย ผลปรากฏว่าผู้ชนะการสอบราคาส่งมอบสินค้าคุณภาพต่ำกว่าคุณลักษณะเฉพาะของทาง โรงพยาบาล โรงพยาบาลขอสงวนสิทธิ์ในการคืนสินค้าทั้งหมดและทางบริษัทจะต้องนำสินค้าใหม่มาเปลี่ยนให้ทาง โรงพยาบาลภายใน 7 วัน

5.5 กรณีเมื่อมีความข้อใจในคุณภาพของสินค้าที่ส่งมอบ ศูนย์การแพทย์สมเด็จพระเทพรัตนราชสุดาฯ สยามบรมราชกุมารีมีสิทธิ์ที่จะตรวจสอบคุณภาพของผ้าชนิดต่างๆ ได้โดยผู้ชนะการสอบราคาจะต้องเป็นผู้รับผิดชอบค่าใช้จ่ายทั้งหมด

ผู้กำหนดรายละเอียด

1.....
2.....
3.....

ศูนย์การแพทย์สมเด็จพระเทพรัตนราชสุดาฯ สยามบรมราชกุมารี

เอกสารแบบท้ายประกาศสอบราคา

เรื่อง การสอบราคาซื้อวัสดุผ้าสำหรับผู้ป่วยและทำหัตถการ จำนวน 27 รายการ

วัสดุผ้าสำหรับผู้ป่วยและทำหัตถการ จำนวน 27 รายการ ดังนี้


1. ผ้าห่มขนหนู 2.67 ปอนด์ ต่อ 1 ผืน ขนาดไม่น้อยกว่า 60"x80"	จำนวน	500 ผืน
2. ผ้าถุงผู้ป่วย ขนาดไม่น้อยกว่า 36"x70"	จำนวน	500 ผืน
3. เสื้อผู้ป่วยคอวีป้ายข้าง	จำนวน	500 ตัว
4. กางเกงผู้ป่วย	จำนวน	500 ตัว
5. ผ้าอ้อม ขนาดไม่น้อยกว่า 21"x21"	จำนวน	200 ผืน
6. ผ้าขนหนูเช็ดตัว 0.83 ปอนด์ ต่อ 1 ผืน ขนาดไม่น้อยกว่า 27"x54"	จำนวน	300 ผืน
7. ผ้าขวางเตียง ขนาดไม่น้อยกว่า 42"x72"	จำนวน	500 ผืน
8. ปลอกหมอน ขนาดไม่น้อยกว่า 20"x30"x7"	จำนวน	300 ผืน
9. ชุดกาวน้ผ้าตัดแขนยาวรัดข้อ Size L, XL (อย่างละ 250 ตัว)	จำนวน	500 ตัว
10. ชุดกิโมโนแขนสั้น	จำนวน	300 ชุด
11. ชุดเจ้าหน้าที่ Size S, M, L, XL, (อย่างละ 200 ตัว)	จำนวน	800 ชุด
12. ชุดเจ้าหน้าที่ Size XXL	จำนวน	100 ชุด
13. ผ้าสี่เหลี่ยมชั้นเดียว ขนาดไม่น้อยกว่า 14"x14"	จำนวน	10,000 ผืน
14. ผ้าสี่เหลี่ยม 2 ชั้น ขนาดไม่น้อยกว่า 18"x18"	จำนวน	1,000 ผืน
15. ผ้าสี่เหลี่ยม 2 ชั้น ขนาดไม่น้อยกว่า 24"x24"	จำนวน	1,000 ผืน
16. ผ้าสี่เหลี่ยม 2 ชั้น ขนาดไม่น้อยกว่า 36"x36"	จำนวน	2,000 ผืน
17. ผ้าสี่เหลี่ยม 2 ชั้น ขนาดไม่น้อยกว่า 45"x45"	จำนวน	1,000 ผืน
18. ผ้าสี่เหลี่ยม 2 ชั้น ขนาดไม่น้อยกว่า 75"x75"	จำนวน	300 ผืน
19. ผ้าสี่เหลี่ยม 2 ชั้น เจาะกลาง ขนาดไม่น้อยกว่า 18"x18"	จำนวน	500 ผืน
20. ผ้าสี่เหลี่ยม 2 ชั้น เจาะกลาง ขนาดไม่น้อยกว่า 24"x24"	จำนวน	500 ผืน
21. ผ้าสี่เหลี่ยม 2 ชั้น เจาะกลาง ขนาดไม่น้อยกว่า 36"x36"	จำนวน	200 ผืน
22. ผ้าสี่เหลี่ยม 2 ชั้น เจาะกลาง ขนาดไม่น้อยกว่า 45"x45"	จำนวน	200 ผืน

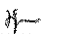
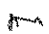
ผู้กำหนดรายละเอียด


1.
2.
3.

23. ผ้าสี่เหลี่ยม 2 ชั้น ขนาดไม่น้อยกว่า 20" x 50" (ปลอกแมโย)	จำนวน	400 ผืน
24. ผ้าสี่เหลี่ยม 2 ชั้น เจาะกลาง ขนาดไม่น้อยกว่า 80"x120" (Bundle Pack)	จำนวน	200 ผืน
25. ผ้าสี่เหลี่ยม 2 ชั้น เจาะกลาง ขนาดไม่น้อยกว่า 50"x55" (Cath Lab)	จำนวน	200 ผืน
26. ผ้าสี่เหลี่ยม 2 ชั้น เจาะกลาง ขนาดไม่น้อยกว่า 85"x85" (Bundle Eye)	จำนวน	200 ผืน
27. ผ้าปูเปลนอนห้องผ่าตัด ขนาดขนาดไม่น้อยกว่า 50"x100"	จำนวน	500 ผืน

ผู้กำหนดรายละเอียด

1..... 

2.....  

3..... 

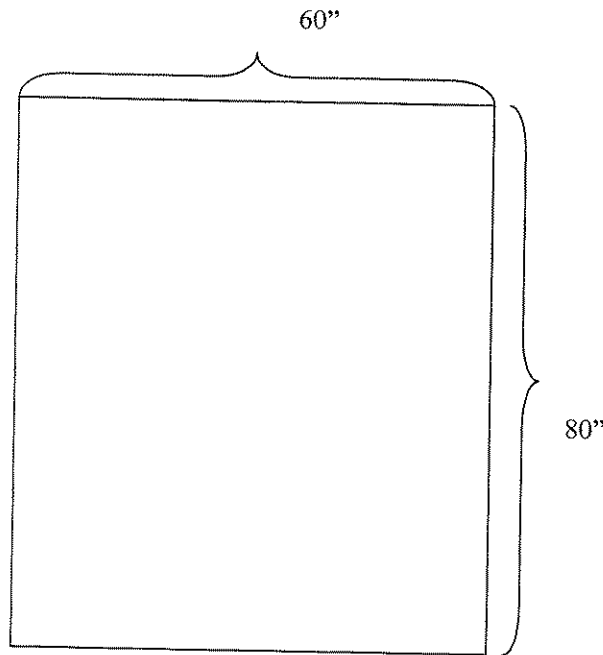
ศูนย์การแพทย์สมเด็จพระเทพรัตนราชสุดาฯ
คุณลักษณะเฉพาะของวัสดุผ้าสำหรับผู้ป่วยและทำหัตถการ

รายการที่ 1. ผ้าขนหนู 2.67 ปอนด์ ต่อ ผืน ขนาดไม่น้อยกว่า 60"x80"

จำนวน 500 ผืน

กว้างไม่น้อยกว่า 60 นิ้ว

ยาวไม่น้อยกว่า 80 นิ้ว



1. เป็นผ้าขนหนูสีม่วงอย่างดี ขนาดไม่น้อยกว่า 60"x80"
2. ทอด้วยด้ายคู่
3. น้ำหนักของผ้า 2.67 ปอนด์ ต่อ ผืน
4. พิมพ์โลโก้ ชื่อโรงพยาบาล รันต์ตัวเลข/พ.ศ. ปัจจุบัน ตรงกลาง ด้วยหมึกอย่างดี สีไม่หลุดลอกง่ายเมื่อซักล้าง ขนาดตัวอักษร 2 ซม
5. ฝีเข็มที่เย็บไม่น้อยกว่า 9ฝีเข็มต่อ 1 ตารางนิ้ว
6. รับประกันคุณภาพ 1 ปี

ผู้กำหนดรายละเอียดและคุณลักษณะเฉพาะ

1.....
2.....
3.....

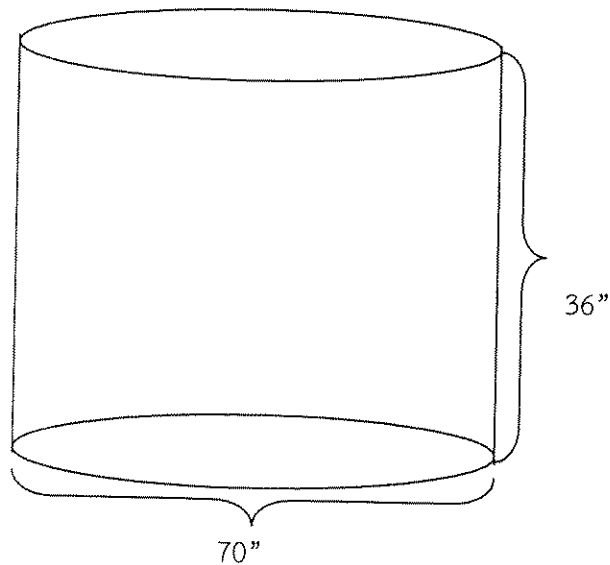
ศูนย์การแพทย์สมเด็จพระเทพรัตนราชสุดาฯ
คุณลักษณะเฉพาะของวัสดุผ้าสำหรับผู้ป่วยและทำหัตถการ

รายการที่ 2 ผ้าถุงผู้ป่วย ขนาดไม่น้อยกว่า 36 x 70 นิ้ว

จำนวน 500 ผืน

ยาว ไม่น้อยกว่า 36 นิ้ว

กว้างไม่น้อยกว่า 70 นิ้ว (พับทบแล้วเหลือ 35 นิ้ว)



1. เป็นผ้าTC TWILL สีฟ้า
2. พิมพ์โลโก้ ชื่อ โรงพยาบาล พ.ศ. ปัจจุบัน
3. ฝีเข็มเย็บนับได้ไม่น้อยกว่า 9 ฝีเข็มต่อความยาว 1 นิ้ว
4. ใช้ผ้าชั้นเดียวในการตัดเย็บ โดยไม่มีรอยต่อของตัวผ้า
5. พับเก็บขอบริมทุกด้าน(กรณีผ้าชายครุย)
6. ผ้าที่ตัดเย็บทุกรายการต้องเผื่อหดไม่น้อยกว่า 7% ของขนาดผ้าตามด้านความยาวของผ้า
7. เย็บซ่อนตะเข็บ ด้านในเย็บเส้นด้ายคู่ (ไม่โพงด้านในผ้าถุง)

ผู้กำหนดรายละเอียดและคุณลักษณะเฉพาะ

1. *จร*

2. *จร* *จร*

3. *จร*

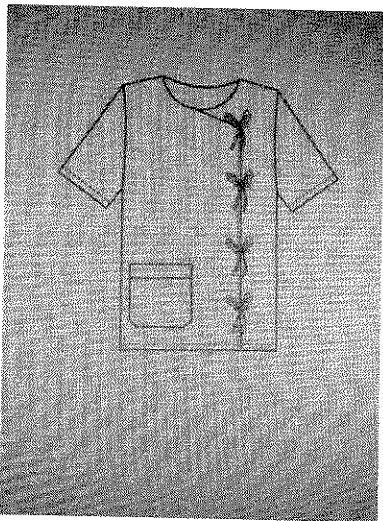
ศูนย์การแพทย์สมเด็จพระเทพรัตนราชสุดาฯ
คุณลักษณะเฉพาะของวัสดุผ้าสำหรับผู้ป่วยและทำหัตถการ

รายการที่ 3 เสื้อผู้ป่วยคอวีป้ายข้าง

จำนวน 500 ตัว

ขนาดเสื้อเย็บสำเร็จ

- 1. รอบอก 48 นิ้ว
- 2. ความยาว 29 นิ้ว



- 1. เป็นผ้า TC TWILL สีฟ้า
- 2. พิมพ์โลโก้ ชื่อโรงพยาบาล พ.ศ. ปัจจุบัน
- 3. ฝีเย็บเย็บนับได้ไม่น้อยกว่า 9 ฝีเย็บต่อความยาว 1 นิ้ว
- 4. พับเก็บขอบริมทุกด้าน (กรณีผ้าชายครุย)
- 5. ผ้าที่ตัดเย็บทุกรายการต้องเผื่อหดไม่น้อยกว่า 7% ของขนาดผ้าตามด้านความยาวของผ้า

ผู้กำหนดรายละเอียดและคุณลักษณะเฉพาะ

- 1.....
- 2.....
- 3.....

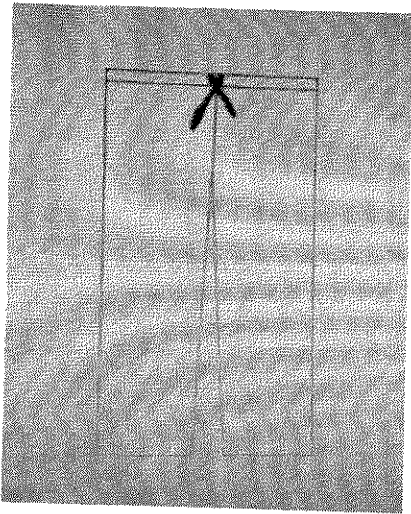
ศูนย์การแพทย์สมเด็จพระเทพรัตนราชสุดา ฯ
คุณลักษณะเฉพาะของวัสดุผ้าสำหรับผู้ป่วยและทำหัตถการ

รายการที่ 4 กางเกงผู้ป่วย

จำนวน 500 ตัว

ขนาดกางเกงเข็บสำเร็จ

- | | |
|------------------|---------|
| 1. รอบเอว | 48 นิ้ว |
| 2. ความยาวกางเกง | 38 นิ้ว |



1. เป็นผ้า TC TWILL สีฟ้า
2. พิมพ์โลโก้ ชื่อ โรงพยาบาล พ.ศ. ปัจจุบัน
3. ฝีเข็มเข็บนับได้ไม่น้อยกว่า 9 ฝีเข็มต่อความยาว 1 นิ้ว
4. พับเก็บขอบริมทุกด้าน (กรณีผ้าชายครุย)
5. ผ้าที่ตัดเข็บทุกรายการต้องเผื่อหดไม่น้อยกว่า 7% ของขนาดผ้าตามด้านความยาวของผ้า

ผู้กำหนดรายละเอียดและคุณลักษณะเฉพาะ

1. _____
2. _____
3. _____

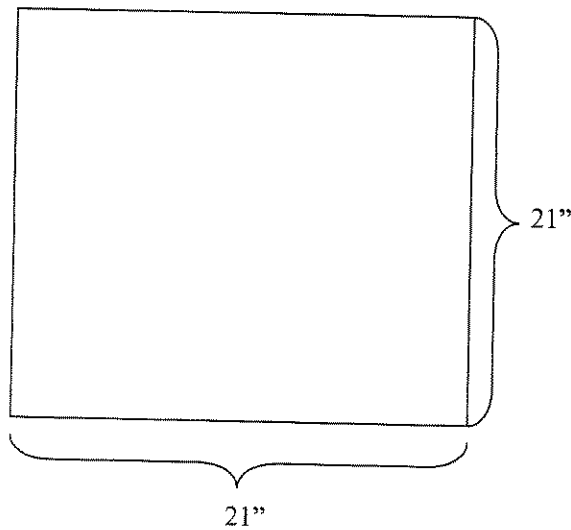
ศูนย์การแพทย์สมเด็จพระเทพรัตนราชสุดาฯ
คุณลักษณะเฉพาะของวัสดุผ้าสำหรับผู้ป่วยและทำหัตถการ

รายการที่ 5 ผ้าอ้อม ขนาดไม่น้อยกว่า 21"x21"

จำนวน 200 ผืน

กว้างไม่น้อยกว่า 21 นิ้ว

ยาวไม่น้อยกว่า 21 นิ้ว



1. ใช้เป็นผ้าสาธิตอย่างดี 3 ชั้น (Cotton 100 % ไม่ผสมใยสังเคราะห์)
2. ฝีเข็มเย็บนับได้ไม่น้อยกว่า 9 ฝีเข็มต่อความยาว 1 นิ้ว
3. พิมพ์โลโก้ ชื่อโรงพยาบาล พ.ศ. ปัจจุบัน
4. ใช้ผ้าชั้นเดียวในการตัดเย็บ โดยไม่มีรอยต่อของตัวผ้า
5. พับเก็บขอบริมทุกด้าน(กรณีผ้าชายครุย)
6. ผ้าที่ตัดเย็บทุกรายการต้องเผื่อหดไม่น้อยกว่า 7% ของขนาดผ้าตามด้านความยาวของผ้า

ผู้กำหนดรายละเอียดและคุณลักษณะเฉพาะ

1. *Signature*

2. *Signature*

3. *Signature*

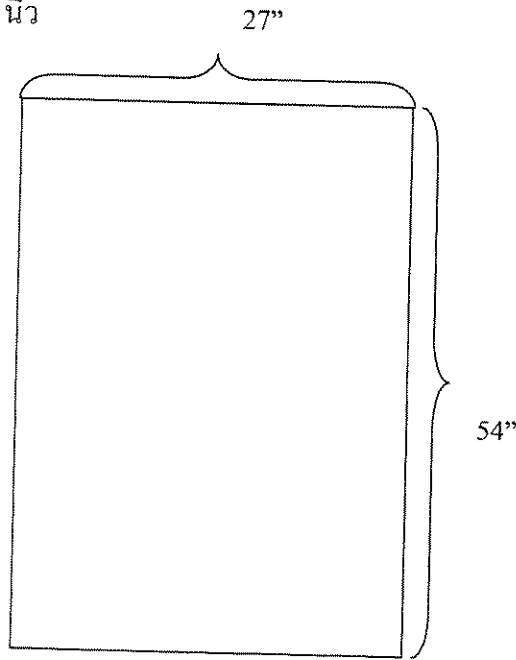
ศูนย์การแพทย์สมเด็จพระเทพรัตนราชสุดาฯ
คุณลักษณะเฉพาะของวัสดุผ้าสำหรับผู้ป่วยและทำหัตถการ

รายการที่ 6 ผ้าขนหนูเช็ดตัว 0.83 ปอนด์ ต่อ 1 ผืน ขนาดไม่น้อยกว่า 27"×54"

จำนวน 300 ผืน

กว้างไม่น้อยกว่า 27 นิ้ว

ยาวไม่น้อยกว่า 54 นิ้ว



1. เป็นผ้าขนหนูสีม่วงอย่างดี ขนาดไม่น้อยกว่า 27"×54"
2. ทอด้วยด้ายคู่
3. น้ำหนักของผ้า 0.83 ปอนด์ ต่อ ผืน
4. พิมพ์โลโก้ ชื่อโรงพยาบาล รันต์ตัวเลข/พ.ศ. ปัจจุบัน ตรงกลาง ด้วยหมึกอย่างดี สีไม่หลุดลอกง่ายเมื่อซักล้าง ขนาดตัวอักษร 2 ซม
5. ฝีเข็มที่เย็บไม่น้อยกว่า 9ฝีเข็มต่อ 1 ตารางนิ้ว
6. รับประกันคุณภาพ 1 ปี

ผู้กำหนดรายละเอียดและคุณลักษณะเฉพาะ

1.....
2.....
3.....

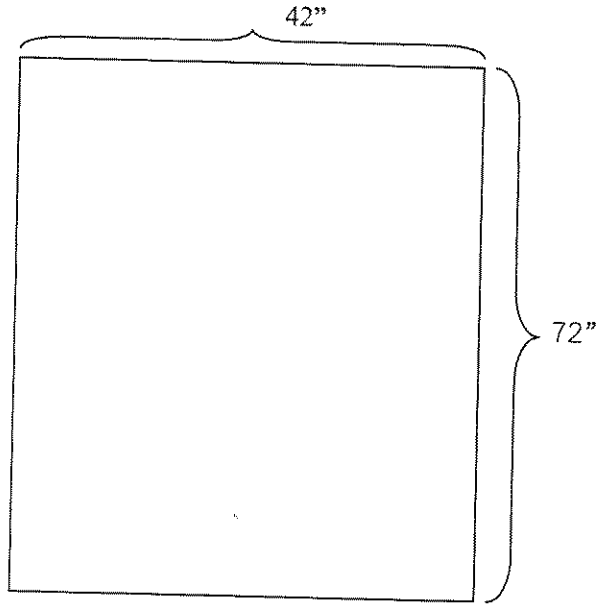
ศูนย์การแพทย์สมเด็จพระเทพรัตนราชสุดาฯ
คุณลักษณะเฉพาะของวัสดุผ้าสำหรับผู้ป่วยและทำหัตถการ

รายการที่ 7 ผ้าขาวเตียง ขนาด ไม่น้อยกว่า 42"x72"

จำนวน 500 ผืน

กว้างไม่น้อยกว่า 42 นิ้ว

ยาวไม่น้อยกว่า 72 นิ้ว



1. เป็นผ้าโทเรสผ้า จำนวนเส้นด้ายต้องนับได้ไม่น้อยกว่า 210 เส้นต่อ 1 ตารางนิ้ว
2. พิมพ์โลโก้ ชื่อโรงพยาบาล พ.ศ. ปัจจุบัน
3. ฝีมือนับได้ไม่น้อยกว่า 9 ฝีมือนต่อความยาว 1 นิ้ว
4. ใช้ผ้าชั้นเดียวในการตัดเย็บ โดยไม่มีรอยต่อของตัวผ้า
5. พับเก็บขอบริมทุกด้าน (กรณีผ้าชายครุย) พับหัวท้าย ไม่น้อยกว่าด้านละ 0.5 นิ้ว
6. ผ้าที่ตัดเย็บทุกรายการต้องเผื่อหดไม่น้อยกว่า 7% ของขนาดผ้าตามด้านความยาวของผ้า

ผู้กำหนดรายละเอียดและคุณลักษณะเฉพาะ

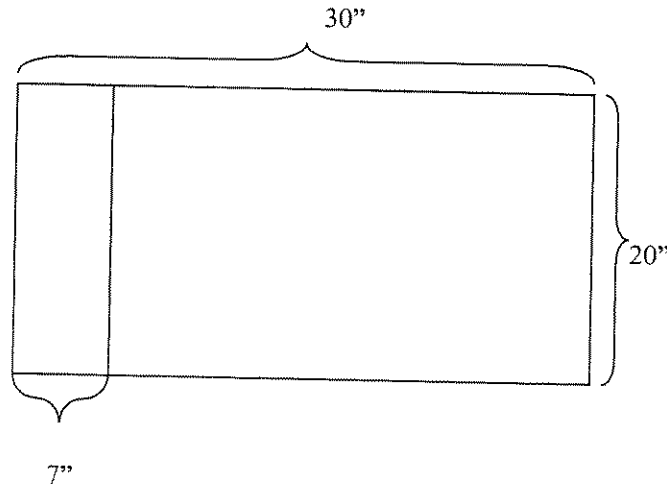
1.....
2.....
3.....

ศูนย์การแพทย์สมเด็จพระเทพรัตนราชสุดาฯ
คุณลักษณะเฉพาะของวัสดุผ้าสำหรับผู้ป่วยและทำหัตถการ

รายการที่ 8 ปลอกหมอน ขนาดไม่น้อยกว่า 20"x30"7"

จำนวน 300 ผืน

กว้างไม่น้อยกว่า 20 นิ้ว
ยาวไม่น้อยกว่า 30 นิ้ว
ถิ้นไม่น้อยกว่า 7 นิ้ว



1. เป็นผ้าโทเรสผ้า จำนวนเส้นด้ายต้องนับได้ไม่น้อยกว่า 210 เส้นต่อ 1 ตารางนิ้ว
2. ตัดเย็บด้วยตะเข็บคู่
3. พิมพ์โลโก้ ชื่อโรงพยาบาล พ.ศ. ปัจจุบัน
4. ฝีมือนับได้ไม่น้อยกว่า 9 ฝีมือนับต่อความยาว 1 นิ้ว
5. ผ้าที่ตัดเย็บทุกรายการต้องเผื่อหดไม่น้อยกว่า 7% ของขนาดผ้าตามด้านความยาวของผ้า

ผู้กำหนดรายละเอียดและคุณลักษณะเฉพาะ

1.....
2.....
3.....

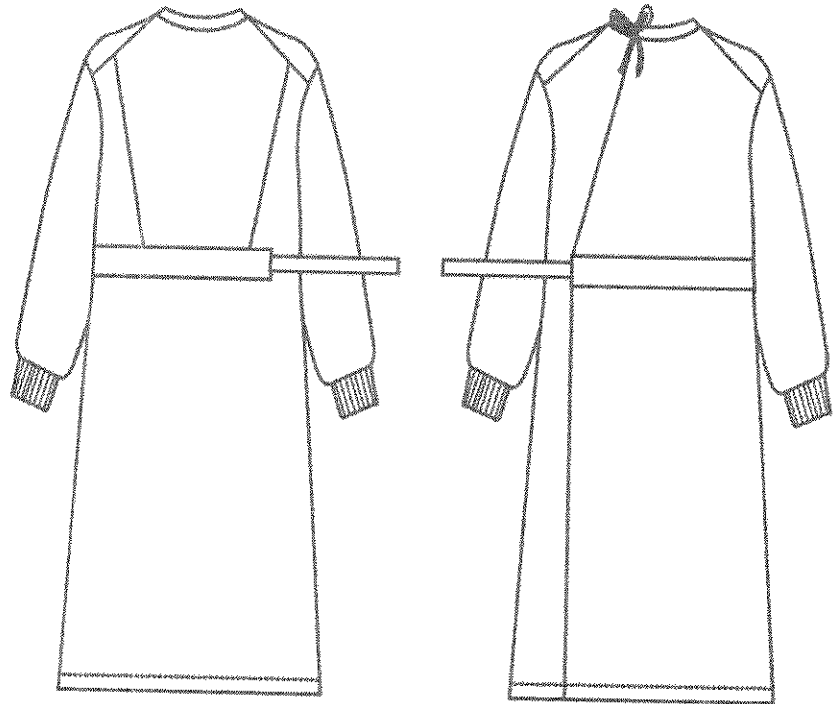
**ศูนย์การแพทย์สมเด็จพระเทพรัตนราชสุดาฯ
คุณลักษณะเฉพาะของวัสดุผ้าสำหรับผู้ป่วยและทำหัตถการ**

รายการที่ 9

ชุดกาวน์ผ้าตัดแขนยาวรัดข้อ Size L, XL (อย่างละ 250 ชุด)

จำนวน 500 ชุด

ขนาด	L	XL
รอบอก	55 นิ้ว	58 นิ้ว
ความยาว	49 นิ้ว	54 นิ้ว
แขนยาว	26 นิ้ว	26 นิ้ว



1. เป็นผ้าฝ้าย 100% สีเขียวเข้ม จำนวนเส้นด้าย 140 เส้น ต่อตารางนิ้ว ทอด้วยเส้นด้าย 20 x 20 (±2) จำนวนเส้นด้ายยืนและด้ายพุ่งรวมกันไม่น้อยกว่า 2 ใน 3 ของเส้นด้ายยืนเพื่อป้องกันการหลุดตัวของผ้าด้านใดด้านหนึ่งจนเกินไป
2. พิมพ์โลโก้ ชื่อ โรงพยาบาล พ.ศ. ปัจจุบัน
3. ฝีเข็มเย็บนับได้ไม่น้อยกว่า 9 ฝีเข็มต่อความยาว 1 นิ้ว เย็บด้วยผ้าฝ้ายหนึ่งชั้น ตะเข็บคู่และเย็บย้าบริเวณขอบผ้า
4. ตัวอักษรพิมพ์ด้วยหมึกพิเศษสีดำ อย่างดีชัดเจน ไม่ลอกหลุดเมื่อซักล้าง
5. ปลายแขนใช้ยางยืดสีเขียวรัดกระชับข้อมือ มีสายผูกที่ด้านหลังสามตำแหน่ง สายผูกที่เอวสามารถรูดเพื่อให้กระชับกับตัวผู้สวมใส่ได้ รอบคอไม่แคบหรือกว้างจนเกินไป

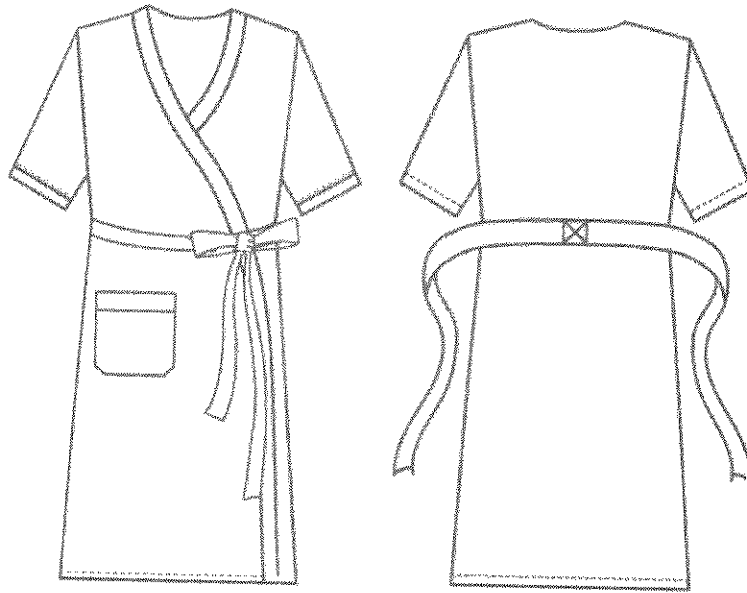
ผู้กำหนดรายละเอียดและคุณลักษณะเฉพาะ

1.
 2.
 3.

ศูนย์การแพทย์สมเด็จพระเทพรัตนราชสุดาฯ
คุณลักษณะเฉพาะของวัสดุผ้าสำหรับผู้ป่วยและทำหัตถการ

รายการที่ 10 ชุดกิโมโนแขนสั้น

จำนวน 300 ตัว



1. เป็นผ้าทอ 210 เส้น สีเขียวเข้ม จำนวนเส้นด้ายต้องนับได้ไม่น้อยกว่า 210 เส้นต่อ 1 ตารางนิ้ว
2. โครงสร้างเส้นด้ายทอ NO. 45 x 45 (± 3)
3. พิมพ์โลโก้ ชื่อ โรงพยาบาล พ.ศ. ปัจจุบัน
4. ฝีมือนับได้ไม่น้อยกว่า 9 ฝีมือนต่อความยาว 1 นิ้ว
5. ตัวอักษรพิมพ์ด้วยหมึกพิเศษสีดำ อย่างชัดเจนไม่ลอกหลุดเมื่อซักล้าง
6. ขนาดตัวยาว 50 นิ้ว ไหล่กว้าง 25 นิ้ว รอบตัว 50 นิ้ว
7. กระเป๋ายาว 6x6 นิ้ว ดิควริเวณตั้งรูป

ผู้กำหนดรายละเอียดและคุณลักษณะเฉพาะ

1.
2.
3.

**ศูนย์การแพทย์สมเด็จพระเทพรัตนราชสุดาฯ
คุณลักษณะเฉพาะของวัสดุสำหรับผู้ป่วยและทำหัตถการ**

รายการที่ 11 ชุดเจ้าหน้าที่ Size S, M, L, XL (อย่างละ 200 ตัว)

จำนวน 800 ชุด

รายการที่ 12 ชุดเจ้าหน้าที่ Size XXL

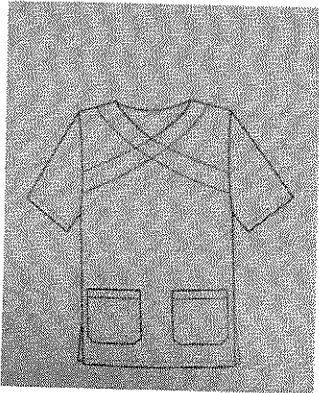
จำนวน 100 ชุด

ขนาดเสื้อ	S	M	L	XL	XXL
ไหล่	16"	17"	18"	19"	20"
รอบอก	42"	44"	46"	48"	50"
ความยาว	27"	28"	29"	30"	31"
แขนยาว	7"	8"	9"	10"	11"
รอบแขน	13"	15"	17"	19"	21"

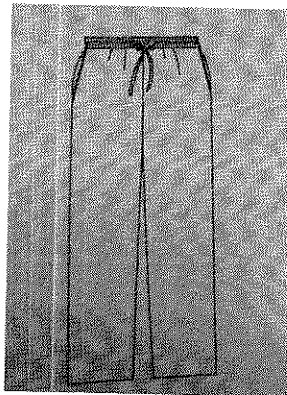
ขนาดกางเกง	S	M	L	XL	XXL
รอบเอว	24-26"	27-29"	30-32"	33-36"	37-40"
รอบตะโพก	34-36"	37-38"	39-41"	42-43"	44-46"
ความยาว	38"	39"	39"	40"	40"

1. ผ้าโพลีเอสเตอร์สีเขียวเข้ม เส้นด้ายทอคู่ โครงสร้างเส้นด้ายทอ NO. 34/2 x 34/2 (±3)
2. พิมพ์โลโก้ ชื่อโรงพยาบาลพร้อม พ.ศ. ปัจจุบัน ด้วยหมึกพิเศษสีดำ อย่างชัดเจนไม่ลอกหลุดเมื่อซักล้าง
3. ฝึเพิ่มเย็บนับได้ไม่น้อยกว่า 9 ฝึเพิ่มต่อความยาว 1 นิ้ว
4. มีกระเป๋าสองใบขนาด 6X6 นิ้ว ดังภาพ
5. กางเกงขอบยางยืดและมีเชือกผูกที่เอวอีกชั้นดังภาพ

แบบเสื้อ



แบบกางเกง



ผู้กำหนดรายละเอียดและคุณลักษณะเฉพาะ

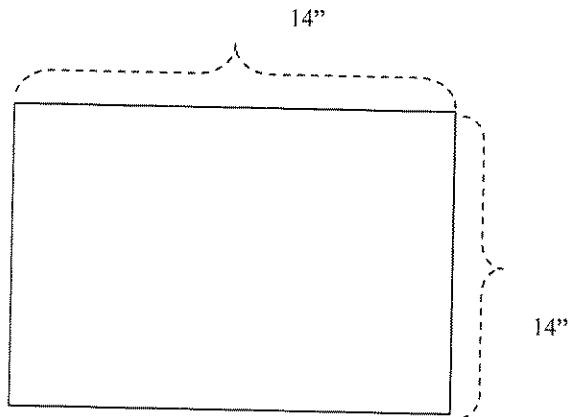
- 1.....
- 2.....
- 3.....

ศูนย์การแพทย์สมเด็จพระเทพรัตนราชสุดาฯ
คุณลักษณะเฉพาะของวัสดุผ้าสำหรับผู้ป่วยและทำหัตถการ

รายการที่ 13 ผ้าสี่เหลี่ยมชั้นเดียว ขนาดไม่น้อยกว่า 14" x 14 "

จำนวน 10,000 ผืน

กว้างไม่น้อยกว่า 14 นิ้ว
 ยาวไม่น้อยกว่า 14 นิ้ว



1. เป็นผ้าฝ้าย 100% สีเขียวเข้ม จำนวนเส้นด้ายไม่ต่ำกว่า 140 เส้น ต่อตารางนิ้ว ทอด้วยเส้นด้าย 20 x 20 (±2) จำนวนเส้นด้ายยืนและด้ายพุ่งรวมกันไม่น้อยกว่า 2 ใน 3 ของเส้นด้ายยืนเพื่อป้องกันการหดตัวของผ้าด้านใดด้านหนึ่งจนเกินไป
2. พิมพ์โลโก้ ชื่อ โรงพยาบาล รันตัวเลข/พ.ศ. ปัจจุบัน
3. ฝ้ายี่ซึมเย็บนับได้ไม่น้อยกว่า 9 ฝ้ายี่ซึมต่อความยาว 1 นิ้ว
4. ตัวอักษรพิมพ์ด้วยหมึกพิเศษสีดำ อย่างชัดเจน ไม่ลอกหลุดเมื่อซักล้าง
5. ผ้าที่ตัดเย็บทุกรายการต้องเพื่อหด ไม่น้อยกว่า 7% ของขนาดผ้าตามด้านความยาวของผ้า
6. ตัดเย็บตะเข็บคู่

ผู้กำหนดรายละเอียดและคุณลักษณะเฉพาะ

1. *[Signature]*

2. *[Signature]*

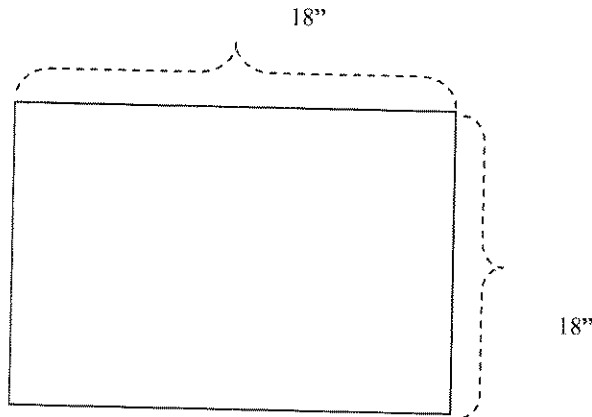
3. *[Signature]*

ศูนย์การแพทย์สมเด็จพระเทพรัตนราชสุดาฯ
คุณลักษณะเฉพาะของวัสดุผ้าสำหรับผู้ป่วยและทำหัตถการ

รายการที่ 14 ผ้าสี่เหลี่ยม 2 ชั้น ขนาดไม่น้อยกว่า 18" x 18"

จำนวน 1000 ผืน

กว้างไม่น้อยกว่า 18 นิ้ว
ยาวไม่น้อยกว่า 18 นิ้ว



1. เป็นผ้าฝ้าย 100% สีเขียวเข้ม จำนวนเส้นด้ายไม่ต่ำกว่า 140 เส้น ต่อตารางนิ้ว ทอด้วยเส้นด้าย $20 \times 20 (\pm 2)$ จำนวนเส้นด้ายยืนและด้ายพุ่งรวมกันไม่น้อยกว่า 2 ใน 3 ของเส้นด้ายยืนเพื่อป้องกันการหดตัวของผ้าด้านใดด้านหนึ่งจนเกินไป
2. พิมพ์โลโก้ ชื่อโรงพยาบาล รันตัวเลข/พ.ศ. ปัจจุบัน
3. ฝีมือนับได้ไม่น้อยกว่า 9 ฝีมือนับต่อความยาว 1 นิ้ว
4. ตัวอักษรพิมพ์ด้วยหมึกพิเศษสีดำ อย่างชัดเจนไม่ลอกหลุดเมื่อซักล้าง
5. ผ้าที่ตัดเย็บทุกรายการต้องเผื่อหดไม่น้อยกว่า 7% ของขนาดผ้าตามด้านความยาวของผ้า
6. ตัดเย็บด้วยผ้าฝ้าย 2 ชั้น ตะเข็บคู่

ผู้กำหนดรายละเอียดและคุณลักษณะเฉพาะ

1.
2.
3.

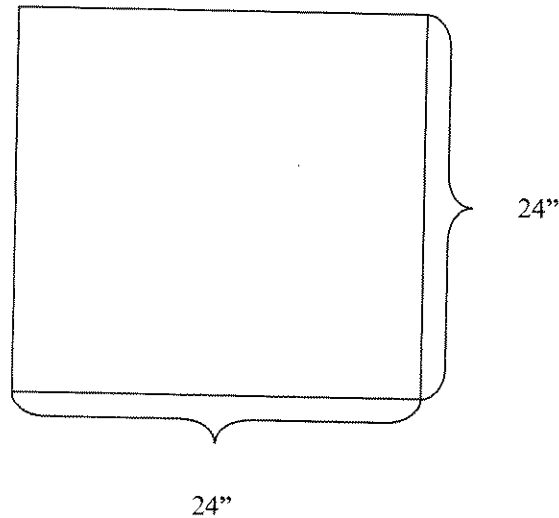
ศูนย์การแพทย์สมเด็จพระเทพรัตนราชสุดาฯ
คุณลักษณะเฉพาะของวัสดุผ้าสำหรับผู้ป่วยและทำหัตถการ

รายการที่ 15 ผ้าสี่เหลี่ยม 2 ชั้น ขนาดไม่น้อยกว่า 24" x 24"

จำนวน 1000 ผืน

กว้างไม่น้อยกว่า 24 นิ้ว

ยาวไม่น้อยกว่า 24 นิ้ว



1. เป็นผ้าฝ้าย100% สีเขียวเข้ม จำนวนเส้นด้ายไม่ต่ำกว่า 140 เส้น ต่อตารางนิ้ว ทอด้วยเส้นด้าย $20 \times 20 (\pm 2)$ จำนวนเส้นด้ายยืนและด้ายพุ่งรวมกันไม่น้อยกว่า 2 ใน 3 ของเส้นด้ายยืนเพื่อป้องกันการหดตัวของผ้าด้านใดด้านหนึ่งจนเกินไป
2. พิมพ์โลโก้ ชื่อโรงพยาบาล รันตัวเลข/พ.ศ. ปัจจุบัน
3. ฝ้ายเข้มเย็บนับ ได้ไม่น้อยกว่า 9 ฝ้ายเข้มต่อความยาว 1 นิ้ว
4. ตัวอักษรพิมพ์ด้วยหมึกพิเศษสีดำ อย่างชัดเจนไม่ลอกหลุดเมื่อซักล้าง
5. ตัดเย็บด้วยผ้าฝ้าย 2 ชั้น ตะเข็บคู่
6. ผ้าที่ตัดเย็บทุกรายการต้องเผื่อหดไม่น้อยกว่า 7% ของขนาดผ้าตามด้านความยาวของผ้า

ผู้กำหนดรายละเอียดและคุณลักษณะเฉพาะ

1.....
2.....
3.....

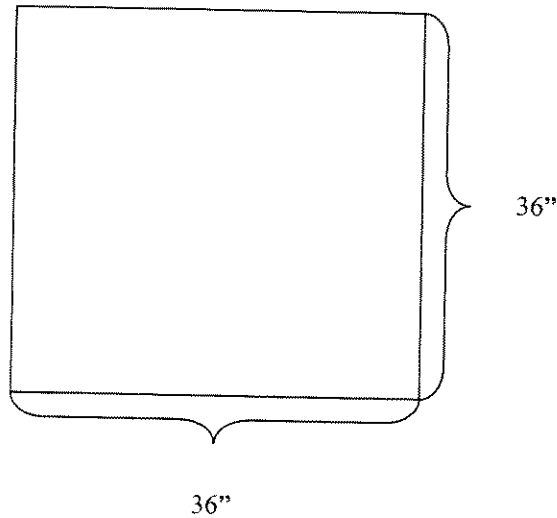
**ศูนย์การแพทย์สมเด็จพระเทพรัตนราชสุดาฯ
คุณลักษณะเฉพาะของวัสดุผ้าสำหรับผู้ป่วยและทำหัตถการ**

รายการที่ 16 ผ้าสี่เหลี่ยม 2 ชั้น ขนาดไม่น้อยกว่า 36" x 36"

จำนวน 2000 ผืน

กว้างไม่น้อยกว่า 36 นิ้ว

ยาวไม่น้อยกว่า 36 นิ้ว



1. เป็นผ้าฝ้าย 100% สีเขียวเข้ม จำนวนเส้นด้ายไม่ต่ำกว่า 140 เส้น ต่อตารางนิ้ว ทอด้วยเส้นด้าย $20 \times 20 (\pm 2)$ จำนวนเส้นด้ายยืนและด้ายพุ่งรวมกันไม่น้อยกว่า 2 ใน 3 ของเส้นด้ายยืนเพื่อป้องกันการหดตัวของผ้าด้านใดด้านหนึ่งจนเกินไป
2. พิมพ์โลโก้ ชื่อ โรงพยาบาล รันตัวเลข/พ.ศ. ปัจจุบัน
3. ฝึ้ซึมซับน้ำได้ไม่น้อยกว่า 9 ฝึ้ซึมต่อความยาว 1 นิ้ว
4. ตัวอักษรพิมพ์ด้วยหมึกพิเศษสีดำ อย่างชัดเจน ไม่ลอกหลุดเมื่อซักล้าง
5. ตัดเย็บด้วยผ้าฝ้าย 2 ชั้น ตะเข็บคู่
6. ผ้าที่ตัดเย็บทุกรายการต้องเผื่อหดไม่น้อยกว่า 7% ของขนาดผ้าตามด้านความยาวของผ้า

ผู้กำหนดรายละเอียดและคุณลักษณะเฉพาะ

1. *CS*

2. *พจน* *ดว*

3. *พจน*

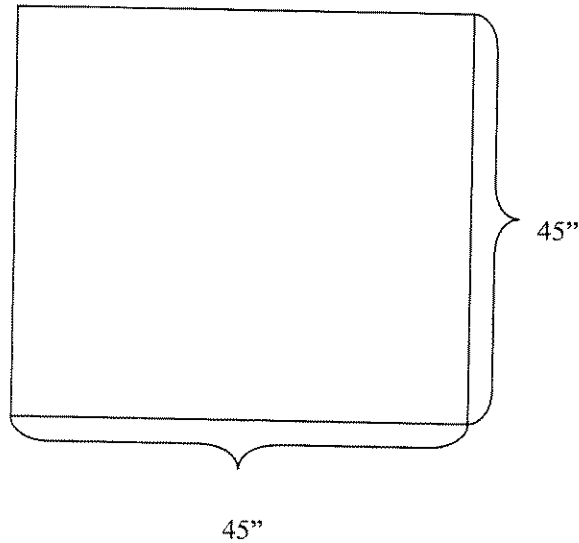
ศูนย์การแพทย์สมเด็จพระเทพรัตนราชสุดาฯ
 คุณลักษณะเฉพาะของวัสดุผ้าสำหรับผู้ป่วยและทำหัตถการ

รายการที่ 17 ผ้าสี่เหลี่ยม 2 ชั้น ขนาดไม่น้อยกว่า 45" x 45"

จำนวน 1000 ผืน

กว้างไม่น้อยกว่า 45 นิ้ว

ยาวไม่น้อยกว่า 45 นิ้ว



1. เป็นผ้าฝ้าย 100% สีเขียวเข้ม จำนวนเส้นด้ายไม่ต่ำกว่า 140 เส้น ต่อตารางนิ้ว ทอด้วยเส้นด้าย 20 x 20 (±2) จำนวนเส้นด้ายยืนและด้ายพุ่งรวมกันไม่น้อยกว่า 2 ใน 3 ของเส้นด้ายยืนเพื่อป้องกันการหดตัวของผ้าด้านใดด้านหนึ่งจนเกินไป
2. พิมพ์โลโก้ ชื่อโรงพยาบาล รันตัวเลข/พ.ศ. ปัจจุบัน
3. ฝ้ายเข้มเย็บนับได้ไม่น้อยกว่า 9 ฝ้ายเข็มต่อความยาว 1 นิ้ว
4. ตัวอักษรพิมพ์ด้วยหมึกพิเศษสีดำ อย่างชัดเจนไม่ลอกหลุดเมื่อซักล้าง
5. ผ้าที่ตัดเย็บทุกรายการต้องเพื่อหดไม่น้อยกว่า 7% ของขนาดผ้าตามด้านความยาวของผ้า
6. ตัดเย็บด้วยผ้าฝ้าย 2 ชั้น ตะเข็บคู่

ผู้กำหนดรายละเอียดและคุณลักษณะเฉพาะ

1.
 2.
 3.

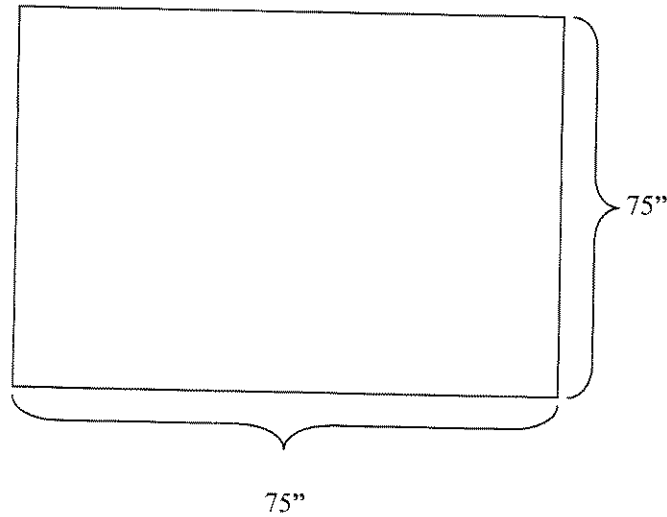
ศูนย์การแพทย์สมเด็จพระเทพรัตนราชสุดาฯ
คุณลักษณะเฉพาะของวัสดุผ้าสำหรับผู้ป่วยและทำหัตถการ

รายการที่ 18 ผ้าสี่เหลี่ยม 2 ชั้น ขนาดไม่น้อยกว่า 75"x75"

จำนวน 300 ผืน

กว้างไม่น้อยกว่า 75 นิ้ว

ยาวไม่น้อยกว่า 75 นิ้ว



1. เป็นผ้าฝ้าย100% สีเขียวเข้ม จำนวนเส้นด้ายไม่ต่ำกว่า 140 เส้น ต่อตารางนิ้ว ทอด้วยเส้นด้าย 20 × 20(±2) จำนวนเส้นด้ายยืนและด้ายพุ่งรวมกันไม่น้อยกว่า 2 ใน 3 ของเส้นด้ายยืนเพื่อป้องกันการหดตัวของผ้าด้านใดด้านหนึ่งจนเกินไป
2. พิมพ์โลโก้ ชื่อโรงพยาบาล รันตัวเลข/พ.ศ. ปัจจุบัน
3. ฝีมือนับได้ไม่น้อยกว่า 9 ฝีมือนับต่อความยาว 1 นิ้ว
4. ตัวอักษรพิมพ์ด้วยหมึกพิเศษสีดำ อย่างชัดเจน ไม่ลอกหลุดเมื่อซักล้าง
5. ตัดเย็บด้วยผ้าฝ้าย 2 ชั้น ตะเข็บคู่
6. ผ้าที่ตัดเย็บทุกรายการต้องเผื่อหดไม่น้อยกว่า 7% ของขนาดผ้าตามด้านความยาวของผ้า
7. สามารถมีรอยต่อได้บริเวณริมผืนไม่เกินด้านละ 1 รอย

ผู้กำหนดรายละเอียดและคุณลักษณะเฉพาะ

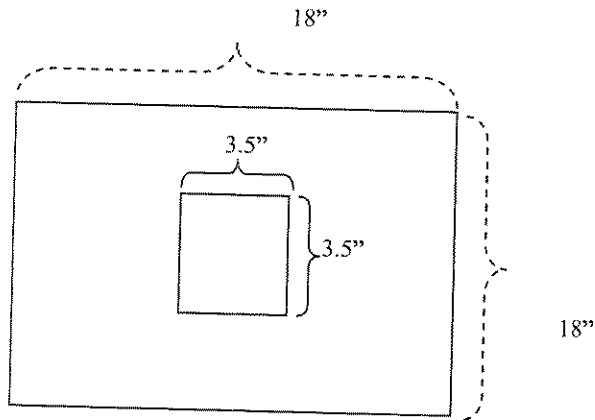
1.....
2.....
3.....

**ศูนย์การแพทย์สมเด็จพระเทพรัตนราชสุดาฯ
คุณลักษณะเฉพาะของวัสดุผ้าสำหรับผู้ป่วยและทำหัตถการ**

รายการที่ 19 ผ้าสี่เหลี่ยม 2 ชั้น เจาะกลาง ขนาดไม่น้อยกว่า 18" x 18"

จำนวน 500 ผืน

กว้างไม่น้อยกว่า 18 นิ้ว
ยาวไม่น้อยกว่า 18 นิ้ว



1. เป็นผ้าฝ้าย 100% สีเขียวเข้ม จำนวนเส้นด้ายไม่ต่ำกว่า 140 เส้น ต่อตารางนิ้ว ทอด้วยเส้นด้าย 20 x 20 (±2) จำนวนเส้นด้ายยืนและด้ายพุ่งรวมกันไม่น้อยกว่า 2 ใน 3 ของเส้นด้ายยืนเพื่อป้องกันการหดตัวของผ้าด้านใดด้านหนึ่งจนเกินไป
2. พิมพ์โลโก้ ชื่อโรงพยาบาล รันตัวเลข/พ.ศ. ปัจจุบัน
3. ฝีมือนับได้ไม่น้อยกว่า 9 ฝีมือนต่อความยาว 1 นิ้ว
4. ตัวอักษรพิมพ์ด้วยหมึกพิเศษสีดำ อย่างดีชัดเจนไม่ลอกหลุดเมื่อซักล้าง
5. ผ้าที่ตัดเย็บทุกรายการต้องเผื่อหดไม่น้อยกว่า 7% ของขนาดผ้าตามด้านความยาวของผ้า
6. เจาะกลางขนาด 3.5 x 3.5 นิ้ว
7. ตัดเย็บด้วยผ้าฝ้าย 2 ชั้น ตะเข็บคู่

ผู้กำหนดรายละเอียดและคุณลักษณะเฉพาะ

1.
2.
3.

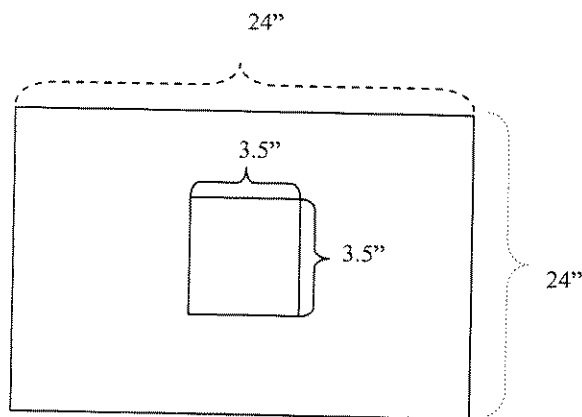
ศูนย์การแพทย์สมเด็จพระเทพรัตนราชสุดาฯ
คุณลักษณะเฉพาะของวัสดุผ้าสำหรับผู้ป่วยและทำหัตถการ

รายการที่ 20 ผ้าสี่เหลี่ยม 2 ชั้น เจาะกลาง ขนาดไม่น้อยกว่า 24" x 24"

จำนวน 500 ผืน

กว้างไม่น้อยกว่า 24 นิ้ว

ยาวไม่น้อยกว่า 24 นิ้ว



1. เป็นผ้าฝ้าย 100% สีเขียวเข้ม จำนวนเส้นด้ายไม่ต่ำกว่า 140 เส้น ต่อตารางนิ้ว ทอด้วยเส้นด้าย $20 \times 20 (\pm 2)$ จำนวนเส้นด้ายยืนและด้ายพุ่งรวมกันไม่น้อยกว่า 2 ใน 3 ของเส้นด้ายยืนเพื่อป้องกันการหลุดตัวของผ้าด้านใดด้านหนึ่งจนเกินไป
2. พิมพ์โลโก้ ชื่อโรงพยาบาล รันตัวเลข/พ.ศ. ปัจจุบัน
3. ฝีมือนับได้ไม่น้อยกว่า 9 ฝีมือนต่อความยาว 1 นิ้ว
4. ตัวอักษรพิมพ์ด้วยหมึกพิเศษสีดำ อย่างชัดเจนไม่ลอกหลุดเมื่อซักล้าง
5. ผ้าที่ตัดเย็บทุกรายการต้องเผื่อหดไม่น้อยกว่า 7% ของขนาดผ้าตามด้านความยาวของผ้า
6. ตัดเย็บด้วยผ้าฝ้าย 2 ชั้น ตะเข็บคู่
7. เจาะกลางขนาด 3.5×3.5 นิ้ว

ผู้กำหนดรายละเอียดและคุณลักษณะเฉพาะ

1. *ca*

2. *11/11/11*

3. *m*

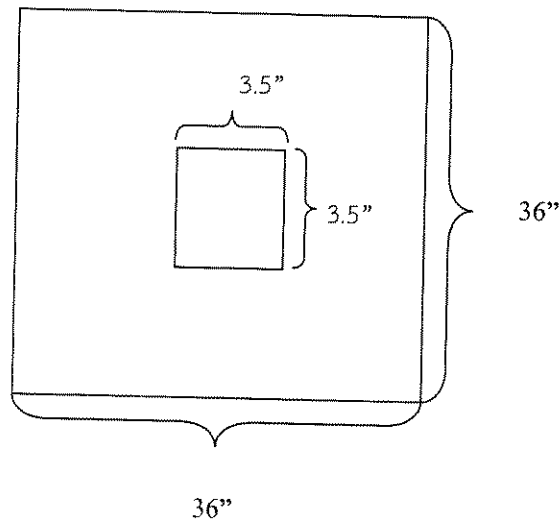
ศูนย์การแพทย์สมเด็จพระเทพรัตนราชสุดาฯ
คุณลักษณะเฉพาะของวัสดุผ้าสำหรับผู้ป่วยและทำหัตถการ

รายการที่ 21 ผ้าสี่เหลี่ยม 2 ชั้น เจาะกลาง ขนาดไม่น้อยกว่า 36" x 36"

จำนวน 200 ผืน

กว้างไม่น้อยกว่า 36 นิ้ว

ยาวไม่น้อยกว่า 36 นิ้ว



1. เป็นผ้าฝ้าย 100% สีเขียวเข้ม จำนวนเส้นด้ายไม่ต่ำกว่า 140 เส้น ต่อตารางนิ้ว ทอด้วยเส้นด้าย 20 x 20(±2) จำนวนเส้นด้ายยืนและด้ายพุ่งรวมกันไม่น้อยกว่า 2 ใน 3 ของเส้นด้ายยืนเพื่อป้องกันการหดตัวของผ้าด้านใดด้านหนึ่งจนเกินไป
2. พิมพ์โลโก้ ชื่อโรงพยาบาล รันตัวเลข/พ.ศ. ปัจจุบัน
3. ฝึ้เข็มเย็บนับได้ไม่น้อยกว่า 9 ฝึ้เข็มต่อความยาว 1 นิ้ว
4. ตัวอักษรพิมพ์ด้วยหมึกพิเศษสีดำ อย่างชัดเจนไม่ลอกหลุดเมื่อซักล้าง
5. ตัดเย็บด้วยผ้าฝ้าย 2 ชั้น ตะเข็บคู่
6. ผ้าที่ตัดเย็บทุกรายการต้องเผื่อหดไม่น้อยกว่า 7% ของขนาดผ้าตามด้านความยาวของผ้า
7. เจาะกลางขนาด 3.5 x 3.5 นิ้ว

ผู้กำหนดรายละเอียดและคุณลักษณะเฉพาะ

1. *[Signature]*

2. *[Signature]*

3. *[Signature]*

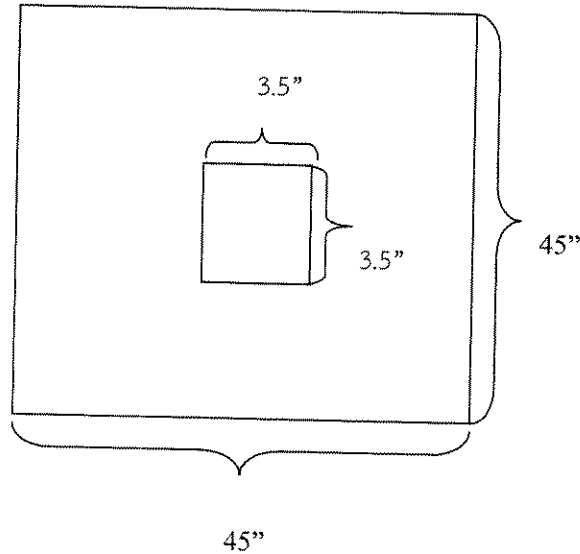
**ศูนย์การแพทย์สมเด็จพระเทพรัตนราชสุดาฯ
คุณลักษณะเฉพาะของวัสดุผ้าสำหรับผู้ป่วยและทำหัตถการ**

รายการที่ 22 ผ้าสี่เหลี่ยม 2 ชั้น เจาะกลาง ขนาดไม่น้อยกว่า 45" x 45"

จำนวน 200 ผืน

กว้างไม่น้อยกว่า 45 นิ้ว

ยาวไม่น้อยกว่า 45 นิ้ว



1. เป็นผ้าฝ้าย 100% สีเขียวเข้ม จำนวนเส้นด้ายไม่ต่ำกว่า 140 เส้น ต่อตารางนิ้ว ทอด้วยเส้นด้าย 20 x 20(±2) จำนวนเส้นด้ายยืนและด้ายพุ่งรวมกันไม่น้อยกว่า 2 ใน 3 ของเส้นด้ายยืนเพื่อป้องกันการหดตัวของผ้าด้านใดด้านหนึ่งจนเกินไป
2. พิมพ์โลโก้ ชื่อโรงพยาบาล รันตัวเลข/พ.ศ. ปัจจุบัน
3. ฝ้ายเขียวเข้มนับได้ไม่น้อยกว่า 9 ฝ้ายเข็มต่อความยาว 1 นิ้ว
4. ตัวอักษรพิมพ์ด้วยหมึกพิเศษสีดำ อย่างชัดเจน ไม่ลอกหลุดเมื่อซักล้าง
5. ผ้าที่ตัดเย็บทุกรายการต้องเพื่อหดไม่น้อยกว่า 7% ของขนาดผ้าตามด้านความยาวของผ้า
6. เจาะกลางขนาด 3.5 x 3.5 นิ้ว
7. ตัดเย็บด้วยผ้าฝ้าย 2 ชั้น ตะเข็บคู่

ผู้กำหนดรายละเอียดและคุณลักษณะเฉพาะ

1. *[Signature]*

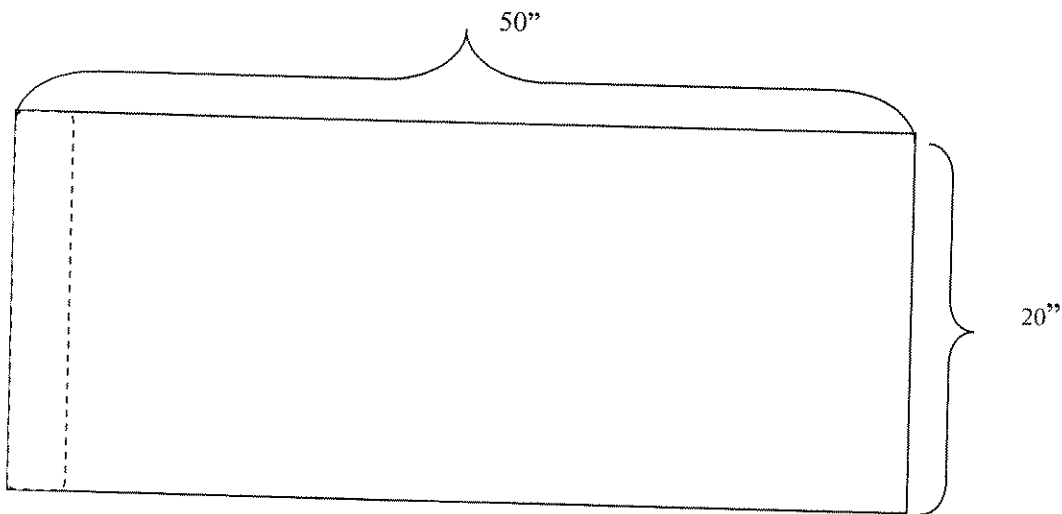
2. *[Signature]*

3. *[Signature]*

**ศูนย์การแพทย์สมเด็จพระเทพรัตนราชสุดาฯ
คุณลักษณะเฉพาะของวัสดุผ้าสำหรับผู้ป่วยและทำหัตถการ**

รายการที่ 23 ผ้าสีเหลี่ยม 2 ชั้น ขนาดไม่น้อยกว่า 20" x 50" (ปลอกเมโย) จำนวน 400 ผืน
 กว้างไม่น้อยกว่า 20 นิ้ว
 ยาวไม่น้อยกว่า 50 นิ้ว

1. ผ้าฝ้าย 100% สีเขียวเข้มจำนวนเส้นด้ายไม่ต่ำกว่า 140 เส้นต่อตารางนิ้ว ทอด้วยเส้นด้าย 20x20(±2) จำนวนเส้นด้ายยืนและด้ายพุ่งรวมกันไม่น้อยกว่า 2 ใน 3 ของเส้นด้ายยืนเพื่อป้องกันการหดตัวของผ้าด้านใดด้านหนึ่งจนเกินไป
2. ตัดเย็บด้วยผ้าฝ้าย 2 ชั้น ตะเข็บคู่ เก็บรอยตะเข็บเข้าด้านใน
3. ฝีย็บได้ไม่น้อยกว่า 9 ฝีย็บต่อความยาว 1 นิ้ว เย็บด้วยผ้าฝ้ายสองชั้นตะเข็บคู่เป็นถุงสี่เหลี่ยมเปิดปากด้านเดียว
4. พิมพ์โลโก้ ชื่อโรงพยาบาล รหัสตัวเลข/พ.ศ. ปัจจุบัน
5. ตัวอักษรพิมพ์ด้วยหมึกพิเศษสีดำอย่างชัดเจนไม่ลอกหลุดเมื่อซักล้าง
6. ผ้าที่ตัดเย็บทุกรายการต้องเผื่อหดไม่น้อยกว่า 7% ของขนาดผ้าตามด้านความยาวของผ้า



ผู้กำหนดรายละเอียดและคุณลักษณะเฉพาะ

1.
2.
3.

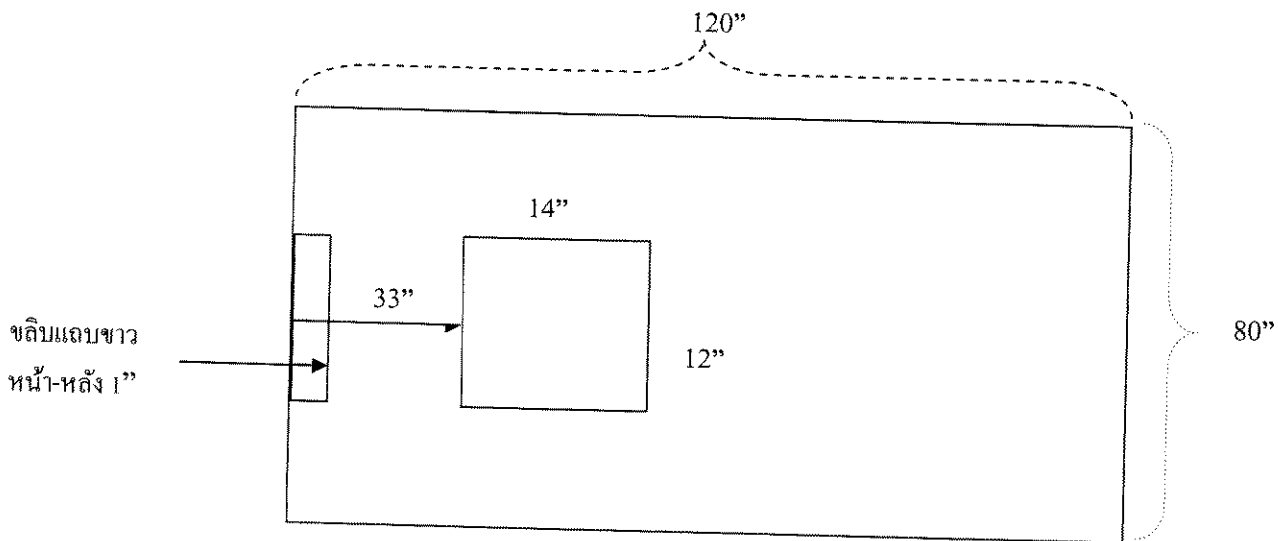
ศูนย์การแพทย์สมเด็จพระเทพรัตนราชสุดาฯ
คุณลักษณะเฉพาะของวัสดุผ้าสำหรับผู้ป่วยและทำหัตถการ

รายการที่ 24 ผ้าสี่เหลี่ยม 2 ชั้น เจาะกลาง ขนาดไม่น้อยกว่า 80"x120" (Bundle Pack) จำนวน 200 ผืน

กว้างไม่น้อยกว่า 80 นิ้ว

ยาวไม่น้อยกว่า 120 นิ้ว

1. เป็นผ้าฝ้าย 100% สีเขียวเข้ม จำนวนเส้นด้ายไม่ต่ำกว่า 140 เส้น ต่อตารางนิ้ว ทอด้วยเส้นด้าย $20 \times 20 (\pm 2)$ จำนวนเส้นด้ายยืนและด้ายพุ่งรวมกันไม่น้อยกว่า 2 ใน 3 ของเส้นด้ายยืนเพื่อป้องกันการหดตัวของผ้าด้านใดด้านหนึ่งจนเกินไป
2. พิมพ์โลโก้ ชื่อ โรงพยาบาล รันตัวเลข/พ.ศ. ปัจจุบัน
3. ฝีมือนับได้ไม่น้อยกว่า 9 ฝีมือนับต่อความยาว 1 นิ้ว
4. ตัวอักษรพิมพ์ด้วยหมึกพิเศษสีดำ อย่างชัดเจน ไม่ลอกหลุดเมื่อซักล้าง
5. ตัดเย็บด้วยผ้าฝ้าย 2 ชั้น ตะเข็บคู่
6. ผ้าที่ตัดเย็บทุกรายการต้องเผื่อหดไม่น้อยกว่า 7% ของขนาดผ้าตามด้านความยาวของผ้า
7. เจาะกลางขนาด 12×14 นิ้ว
8. สามารถมีรอยต่อได้บริเวณริมผืนไม่เกินด้านละ 1 รอย



ผู้กำหนดรายละเอียดและคุณลักษณะเฉพาะ

1.
2.
3.

**ศูนย์การแพทย์สมเด็จพระเทพรัตนราชสุดาฯ
คุณลักษณะเฉพาะของวัสดุผ้าสำหรับผู้ป่วยและทำหัตถการ**

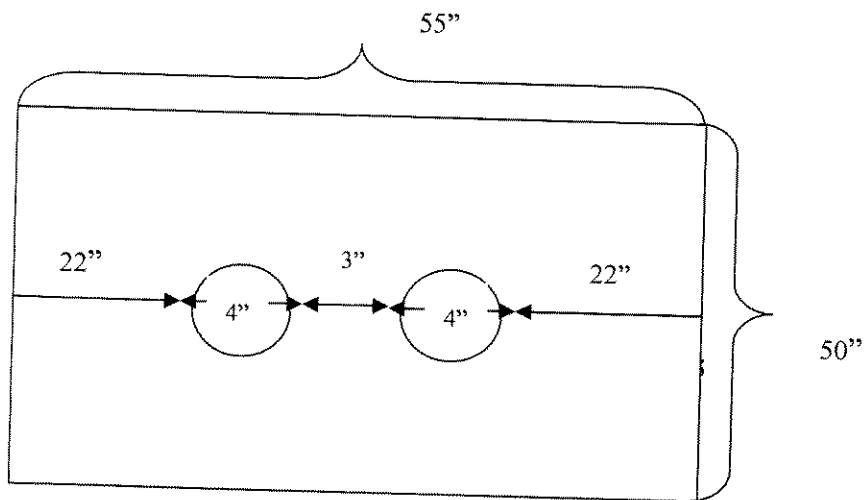
รายการที่ 25 ผ้าสี่เหลี่ยม 2 ชั้น เจาะกลาง ขนาดไม่น้อยกว่า 50"x55" (Cath Lab)

จำนวน 200 ผืน

กว้างไม่น้อยกว่า 50 นิ้ว

ยาวไม่น้อยกว่า 55 นิ้ว

1. เป็นผ้าฝ้าย 100% สีเขียวเข้ม จำนวนเส้นด้ายไม่ต่ำกว่า 140 เส้น ต่อตารางนิ้ว ทอด้วยเส้นด้าย $20 \times 20 (\pm 2)$ จำนวนเส้นด้ายยืนและด้ายพุ่งรวมกันไม่น้อยกว่า 2 ใน 3 ของเส้นด้ายยืนเพื่อป้องกันการหดตัวของผ้าด้านใดด้านหนึ่งจนเกินไป
2. พิมพ์โลโก้ ชื่อ โรงพยาบาล รันตัวเลข/พ.ศ. ปัจจุบัน
3. ฝึ่มเย็บนับได้ไม่น้อยกว่า 9 ฝึ่มต่อความยาว 1 นิ้ว
4. ตัวอักษรพิมพ์ด้วยหมึกพิเศษสีดำ อย่างชัดเจน ไม่ลอกหลุดเมื่อซักล้าง
5. ตัดเย็บด้วยผ้าฝ้าย 2 ชั้น ตะเข็บถี่
6. ผ้าที่ตัดเย็บทุกรายการต้องเพื่อหดไม่น้อยกว่า 7% ของขนาดผ้าตามด้านความยาวของผ้า
7. เจาะกลางเป็นวงกลม 2 วง ขนาด 4 นิ้ว สองวงห่างกัน 3 นิ้ว
8. สามารถมีรอยต่อได้บริเวณริมพื้นไม่เกินด้านละ 1 รอย



ผู้กำหนดรายละเอียดและคุณลักษณะเฉพาะ

- 1.....
- 2.....
- 3.....

**ศูนย์การแพทย์สมเด็จพระเทพรัตนราชสุดาฯ
คุณลักษณะเฉพาะของวัสดุผ้าสำหรับผู้ป่วยและทำหัตถการ**

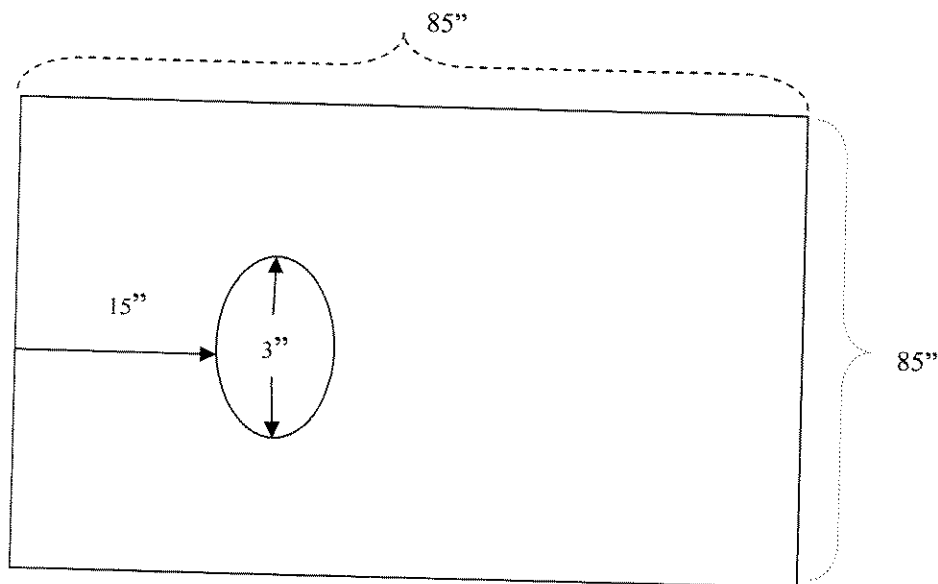
รายการที่ 26 ผ้าสี่เหลี่ยม 2 ชั้น เจาะกลางขนาดไม่น้อยกว่า 85"x85" (Bundle Eye)

จำนวน 200 ผืน

กว้างไม่น้อยกว่า 85 นิ้ว

ยาวไม่น้อยกว่า 85 นิ้ว

1. เป็นผ้าฝ้าย 100% สีเขียวเข้ม จำนวนเส้นด้ายไม่ต่ำกว่า 140 เส้น ต่อตารางนิ้ว ทอด้วยเส้นด้าย $20 \times 20 (\pm 2)$ จำนวนเส้นด้ายยืนและด้ายพุ่งรวมกันไม่น้อยกว่า 2 ใน 3 ของเส้นด้ายยืนเพื่อป้องกันการหดตัวของผ้าด้านใดด้านหนึ่งจนเกินไป
2. พิมพ์โลโก้ ชื่อ โรงพยาบาล รันตัวเลข/พ.ศ. ปัจจุบัน
3. ฝึ่มเย็บนับได้ไม่น้อยกว่า 9 ฝึ่มต่อความยาว 1 นิ้ว
4. ตัวอักษรพิมพ์ด้วยหมึกพิเศษสีดำ อย่างชัดเจน ไม่ลอกหลุดเมื่อซักล้าง
5. ตัดเย็บด้วยผ้าฝ้าย 2 ชั้น ตะเข็บคู่
6. ผ้าที่ตัดเย็บทุกรายการต้องเผื่อหดไม่น้อยกว่า 7% ของขนาดผ้าตามด้านความยาวของผ้า
7. เจาะกลางเป็นวงรีขนาด 3 นิ้ว
8. สามารถมีรอยต่อได้บริเวณริมผืนไม่เกินด้านละ 1 รอย



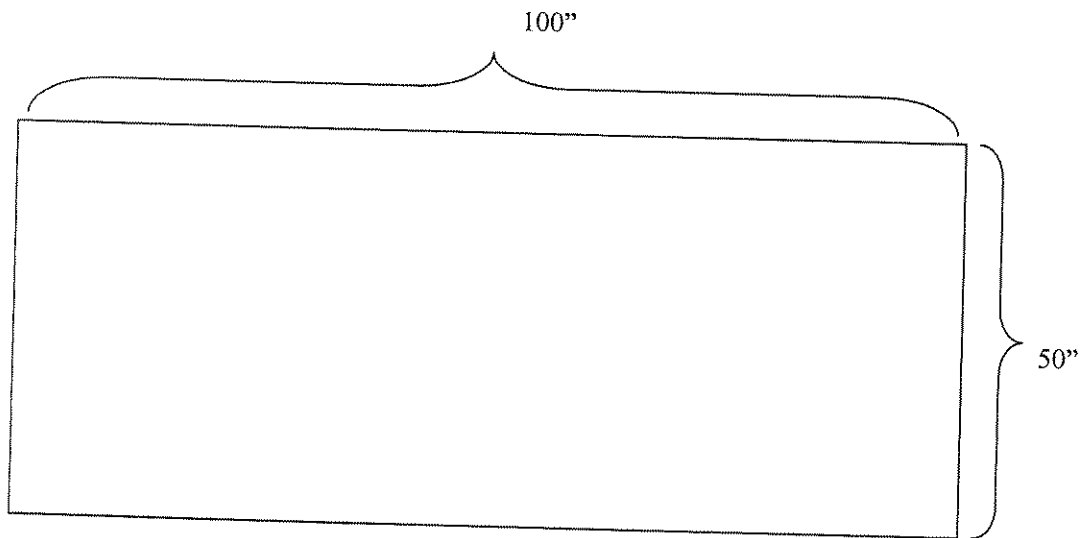
ผู้กำหนดรายละเอียดและคุณลักษณะเฉพาะ

1.
2.
3.

**ศูนย์การแพทย์สมเด็จพระเทพรัตนราชสุดาฯ
คุณลักษณะเฉพาะของวัสดุผ้าสำหรับผู้ป่วยและทำหัตถการ**

รายการที่ 27 ผ้าปูปลอกนอนห้องผ่าตัด ขนาดไม่น้อยกว่า 50"x100"
 กว้างไม่น้อยกว่า 50 นิ้ว
 ยาวไม่น้อยกว่า 100 นิ้ว
 จำนวน 500 ผืน

1. ผ้าฝ้าย 100% สีเขียวเข้มจำนวนเส้นด้ายไม่ต่ำกว่า 140 เส้นต่อตารางนิ้ว ทอด้วยเส้นด้าย 20x20(±2) จำนวนเส้นด้ายยืนและด้ายพุ่งรวมกัน ไม่น้อยกว่า 2 ใน 3 ของเส้นด้ายยืนเพื่อป้องกันการหดตัวของผ้าด้านใดด้านหนึ่งจนเกินไป
2. ตัดเย็บด้วยผ้าฝ้าย 1 ชั้น ตะเข็บคู่ และไม่มีรอยต่อบนผืนผ้า
3. ฝีย็บได้ไม่น้อยกว่า 9 ฝีย็บต่อความยาว 1 นิ้ว เย็บด้วยผ้าฝ้ายสองชั้นตะเข็บคู่เป็นถุงสี่เหลี่ยมเปิดปากด้านเดียว
4. พิมพ์โลโก้ ชื่อโรงพยาบาล รันตัวเลข/พ.ศ. ปัจจุบัน
5. ตัวอย่างพิมพ์ด้วยหมึกพิเศษสีดำอย่างชัดเจนไม่ลอกหลุดเมื่อซักล้าง
6. ผ้าที่ตัดเย็บทุกรายการต้องเผื่อหด ไม่น้อยกว่า 7% ของขนาดผ้าตามด้านความยาวของผ้า

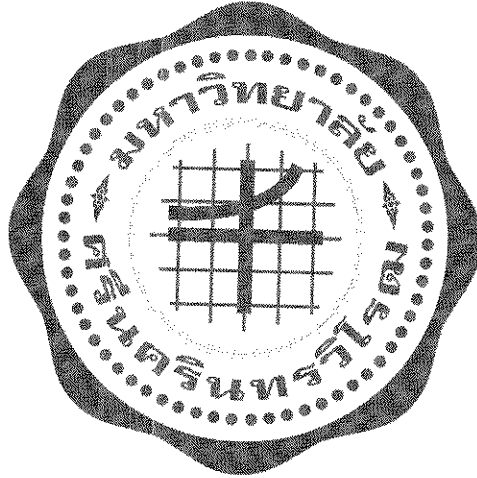


ผู้กำหนดรายละเอียดและคุณลักษณะเฉพาะ

1. *OS*
2. *กช* *ช*
3. *กช*

เอกสารแนบท้าย

1. ตัวอย่างแบบและขนาดตัวหนังสือ โลโก้ โรงพยาบาล รายการที่ 2, 3, 4, 5,7,8,9,10,11,12



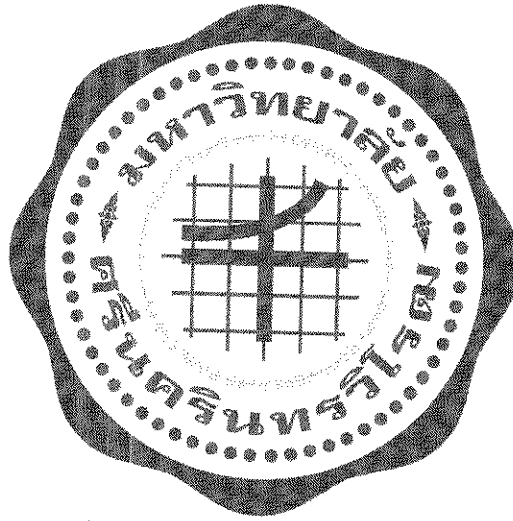
ศูนย์การแพทย์ฯ พ.ศ.ปัจจุบัน

- ตัวอักษรขนาด 0.5 ซม.
- พิมพ์ด้วยหมึกสีน้ำเงิน
- โลโก้ ขนาดเส้นผ่าศูนย์กลาง 5 ซม.

ผู้กำหนดรายละเอียดและคุณลักษณะเฉพาะ

1.....
2.....
3.....

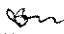
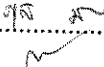
2. พิมพ์โลโก้ ชื่อ โรงพยาบาล รันตัวเลข/พ.ศ.ปัจจุบัน รายการที่ 1,6,13 ถึง 27



ศูนย์การแพทย์ฯ รันตัวเลข/พ.ศ.ปัจจุบัน

- ตัวอักษรขนาด 2 ซม. รายการที่ 1 และ 6 พิมพ์ด้วยหมึกม่วงเข้ม
- ตัวอักษรขนาด 0.5 ซม. รายการที่ 13 ถึง 27 พิมพ์ด้วยหมึกสีดำ
- โลโก้ ขนาดเส้นผ่าศูนย์กลาง 43 ซม. รายการที่ 1 และ 6
- โลโก้ ขนาดเส้นผ่าศูนย์กลาง 5 ซม. รายการที่ 13 ถึง 27

ผู้กำหนดรายละเอียดและคุณลักษณะเฉพาะ

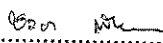
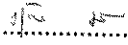
- 1..... 
- 2..... 
- 3.....

เงื่อนไขการส่งตัวอย่างผ้าเพื่อประกอบการพิจารณา

1. ผู้เสนอราคาจะต้องส่งตัวอย่างที่ตัดเย็บเสร็จเรียบร้อยแล้ว รายการละ 1 ชุด ดังรายละเอียดคุณลักษณะเฉพาะ พร้อมตัดตัวอย่างผ้าที่ใช้ตัดเย็บทุกสีขนาด 15x15 นิ้ว มาด้วย (โลโก้ ชื่อโรงพยาบาล รันตัวเลข/พ.ศ.ปัจจุบัน จะพิมพ์หรือไม่พิมพ์ก็ได้)

2. รายการที่ 1 และ 6 ผู้เสนอราคาจะต้องส่งตัวอย่างสำเร็จรูป ตามรายละเอียดคุณลักษณะเฉพาะ สีใดก็ได้ (โลโก้ ชื่อโรงพยาบาล รันตัวเลข/พ.ศ.ปัจจุบัน จะพิมพ์หรือไม่พิมพ์ก็ได้) กรณีที่เป็นผู้สอบราคาได้ให้นำตัวอย่างสีผ้ามาให้ศูนย์การแพทย์คัดเลือกอีกครั้ง

ผู้กำหนดรายละเอียดและคุณลักษณะเฉพาะ

1. 
2. 
3. 